

УВАЖАЕМЫЕ КОЛЛЕГИ!



Украинско-чешское предприятие «TVD» производит замки и замочные системы для шкафов электротехнического и телекоммуникационного назначения с 1996 года.

Наша продукция характеризуется высокими потребительскими и эксплуатационными характеристиками, экспортируется во многие страны СНГ и Европейского Союза (Россия, Казахстан, Республика Беларусь, Эстония, Чехия, Словакия и т.п.).

Предприятие «TVD» гарантирует своим заказчикам качественную и своевременную поставку наших изделий, а также внимательное отношение к каждому клиенту.

«TVD» – ВАШ КЛЮЧ К УСПЕХУ!

Украинско-чешское предприятие ООО «TVD»

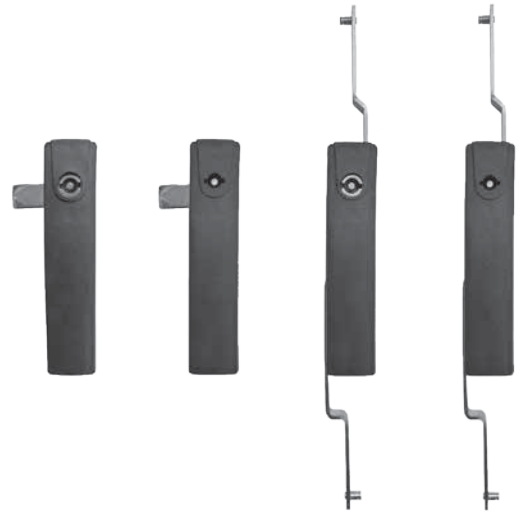
08303, Украина, г. Борисполь, ул. Киевский шлях, 2/16
тел./факс: (044) 59-11-222
(044) 59-11-223
(044) 59-11-333

e-mail: zamok@tvd.com.ua
www.tvd.com.ua

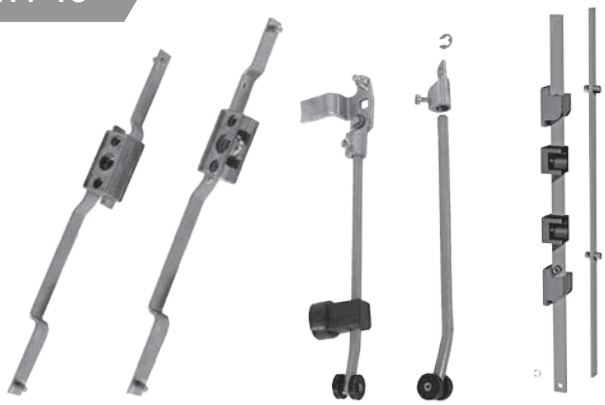
ЗАМОЧНЫЕ СИСТЕМЫ С ПОВОРОТНОЙ РУКОЯТКОЙ	4
ЗС-2, ЗС-2.2	6
ЗМ-3, ЗМ-3-1	7
ЗМ-3.2, ЗМ-3.2-1	8
ЗАМОЧНЫЕ СИСТЕМЫ С ПОВОРОТНОЙ ВТУЛКОЙ	9
ЗМ-4, ЗМ-4-1	11
ЗМ-4.2, ЗМ-4.2-1	12
ЗМ-5, ЗМ-5.2	13
ДЕТАЛИ И КОМПЛЕКТУЮЩИЕ ЗАМОЧНЫХ СИСТЕМ	14
Зубчатые механизмы ЗМ-3, ЗМ-3-1	16
Тяги круглые Т2, тяги плоские Т3	17
Вставка ВD, ВС, ВТ	18
Вставка ВШ, ВК, ВОЕ	19
Языки ЯЗС	20
Уплотнительный материал	20
Крепежные изделия	20
Адаптер АТ2	21
Столбик СТ	21
Фиксатор ФТ3	21
Направляющая НТ-3.2	21
Транспортный фиксатор ТФ	21
ЗАМКИ ПОВОРОТНО-ПРИЖИМНЫЕ	22
Замки ЗШ-1, ЗШ-1С	24
Замки ЗШ-1Т, ЗШ-1Ш	25
Замки ЗШ-1К, ЗШ-1ОЕ	26
Замки ЗШ-2, ЗШ-3	27
Замки ЗШ-2П, ЗШ-3П	28
Замки ЗШ-2ПР, ЗШ-3ПР	29
Языки ЯЗШ, ЯЗШ-П	30
Ручки для замков серии ЗШ	30
Втулки D, ДП, D – короткая, С, Т, Ш, К, ОЕ	31
Ключи	32
ШАРНИРЫ ДВЕРНЫЕ	33
ШД-101	33
ШД-1, ШД-2, ШД-3	34
УПЛОТНИТЕЛИ	35



Замочные системы с поворотной рукояткой:
 ЗС-2, ЗС-2.2, ЗМ-3, ЗМ-3-1, ЗМ-3.2, ЗМ-3.2-1
 стр.6-8



Замочные системы с поворотной втулкой:
 ЗМ-4, ЗМ-4-1, ЗМ-4.2, ЗМ-4.2-1, ЗМ-5, ЗМ-5.2
 стр.11-13



Детали и комплектующие:
 Зубчатые механизмы ЗМ-3, ЗМ-3-1
 Тяги круглые Т2, тяги плоские Т3
 стр.16-17



Вставки для замочных систем:
 ВД, ВС, ВТ, ВШ, ВК, ВОЕ
Языки ЯЗС
Детали замочных систем
 стр.18-21



Замки поворотно-прижимные:
 ЗШ-1, ЗШ-1С, ЗШ-1Т, ЗШ-1Ш, ЗШ-1К, ЗШ-1ОЕ,
 ЗШ-2, ЗШ-3, ЗШ-2П, ЗШ-3П, ЗШ-2ПР, ЗШ-3ПР
Языки ЯЗШ, ЯЗШ-П
Ручки для замков ЗШ, Втулки
 стр.24-31



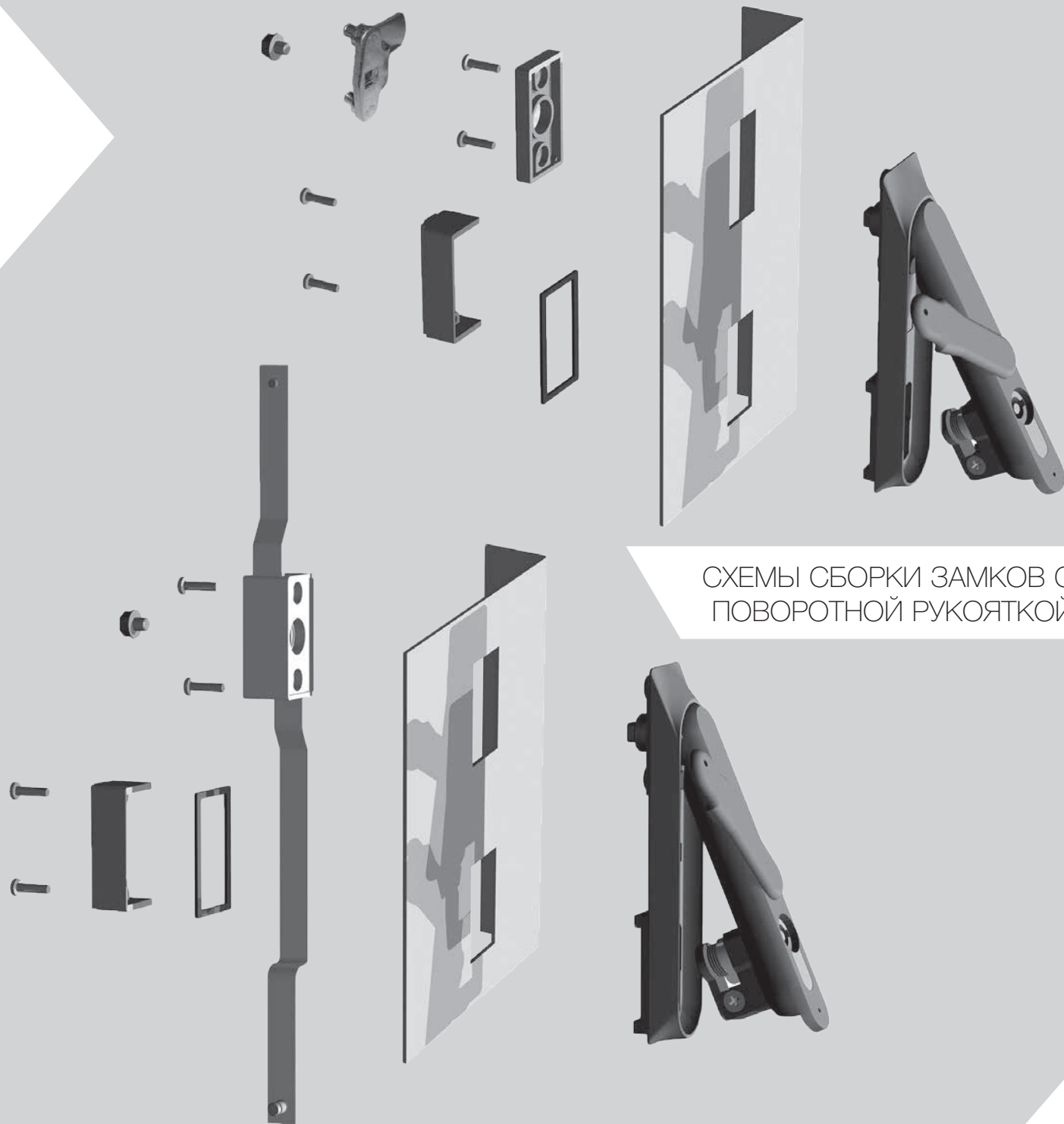
Ключи
Шарниры дверные
Уплотнители
 стр.32-35



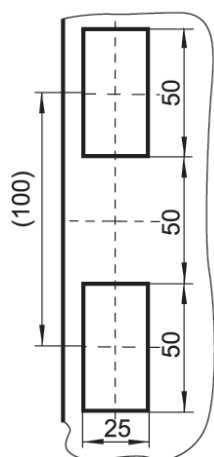
ЗАМОЧНЫЕ СИСТЕМЫ

С ПОВОРОТНОЙ РУКОЯТКОЙ





СХЕМЫ СБОРКИ ЗАМКОВ С ПОВОРОТНОЙ РУКОЯТКОЙ



Монтажные отверстия

3С-2

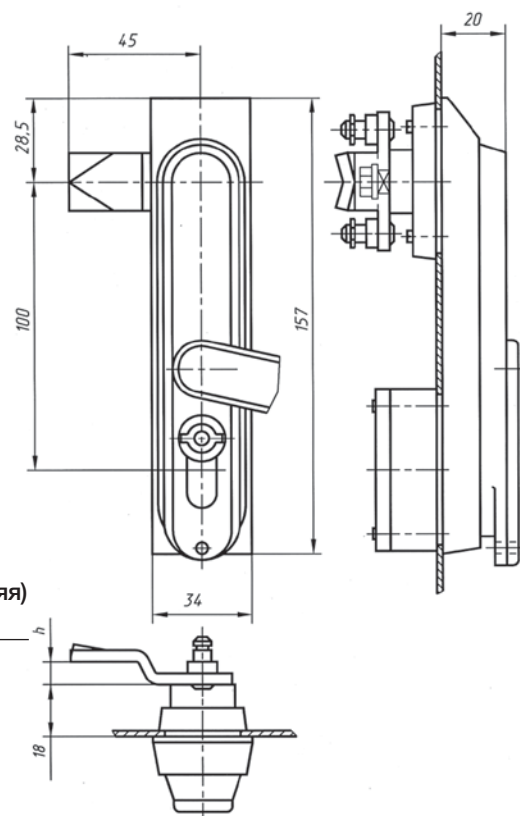
IP 54

СОСТАВ СИСТЕМЫ

Корпус в сборе
 Вставка.....стр. 18, 19
 Язык ЯЗС.....стр. 20
 Ключ.....стр. 32

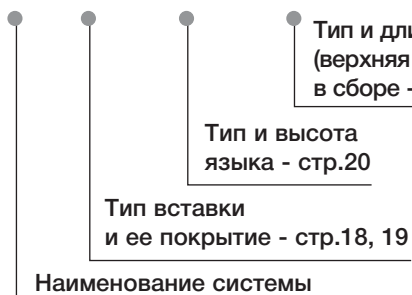
ДОПОЛНИТЕЛЬНО

Тяги Т2 круглые в сборе.... стр. 17



Пример обозначения замочной системы 3С-2

Система 3С-2/BC-Zn/ЯЗС-02/Т2 = 02



3С-2.2

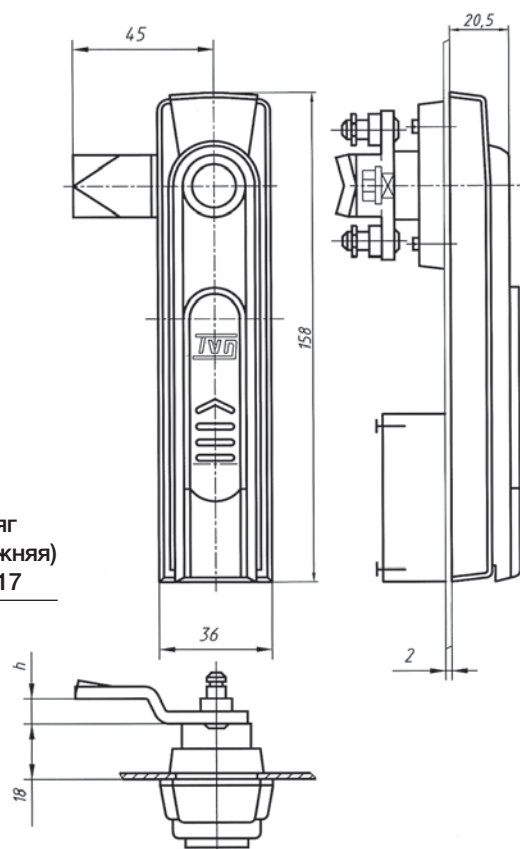
IP 54

СОСТАВ СИСТЕМЫ

Корпус в сборе
 Вставка.....стр. 18, 19
 Язык ЯЗС.....стр. 20
 Ключ.....стр. 32

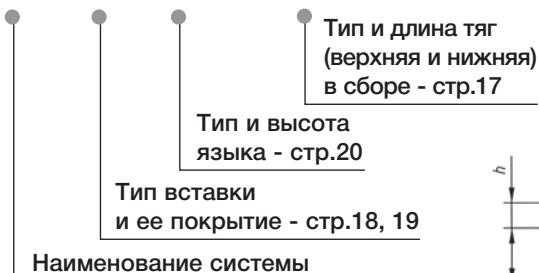
ДОПОЛНИТЕЛЬНО

Тяги Т2 круглые в сборе.... стр. 17



Пример обозначения замочной системы 3С-2.2

Система 3С-2.2/BC-Zn/ЯЗС-02/Т2 = 02



ЗМ-3

IP 40

СОСТАВ СИСТЕМЫ

Корпус в сборе

Вставка.....стр. 18, 19

Зубчатый механизм ЗМ-3.....стр. 16

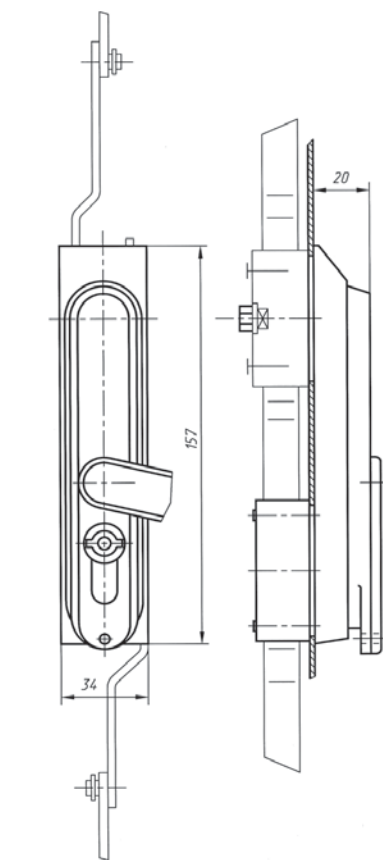
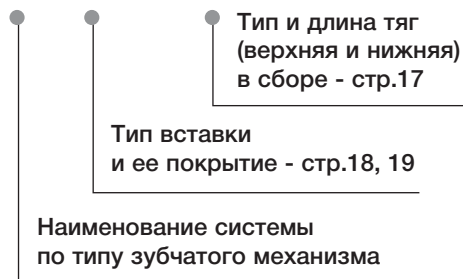
Ключ.....стр. 32

ДОПОЛНИТЕЛЬНО

Тяги ТЗ плоские в сборе..... стр. 17

Пример обозначения замочной системы ЗМ-3

Система ЗМ-3/BC-Zn/T3 = 00



ЗМ-3-1

IP 40

СОСТАВ СИСТЕМЫ

Корпус в сборе

Вставка.....стр. 18, 19

Зубчатый механизм ЗМ-3-1....стр. 16

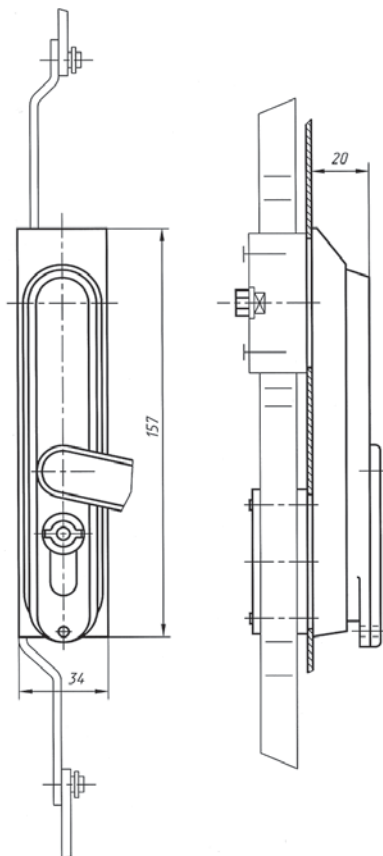
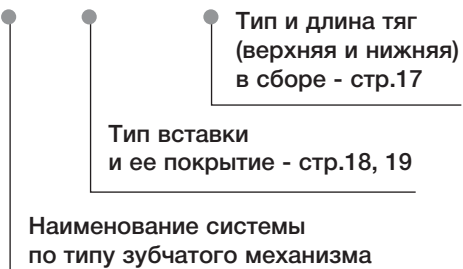
Ключ.....стр. 32

ДОПОЛНИТЕЛЬНО

Тяги ТЗ плоские в сборе..... стр. 17

Пример обозначения замочной системы ЗМ-3-1

Система ЗМ-3-1/BT-Zn/T3 = 00





ЗМ-3.2 IP 40

СОСТАВ СИСТЕМЫ

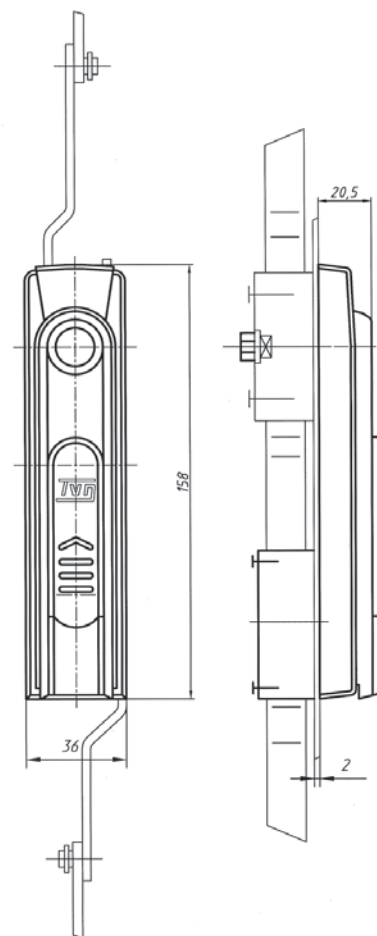
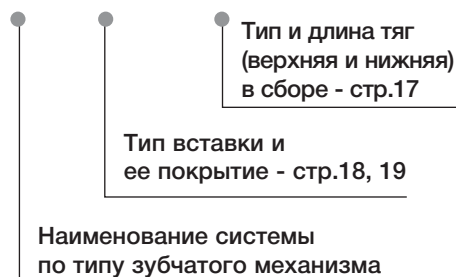
- Корпус в сборе
- Вставка.....стр. 18, 19
- Зубчатый механизм ЗМ-3.....стр. 16
- Ключ.....стр. 32

ДОПОЛНИТЕЛЬНО

- Тяги ТЗ плоские в сборе..... стр. 17

Пример обозначения замочной системы ЗМ-3.2

Система ЗМ-3.2/BD-Zn/ТЗ = 00



ЗМ-3.2-1 IP 40

СОСТАВ СИСТЕМЫ

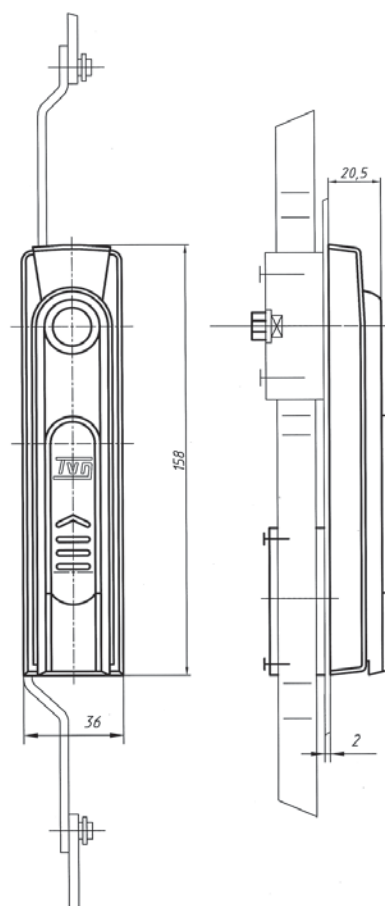
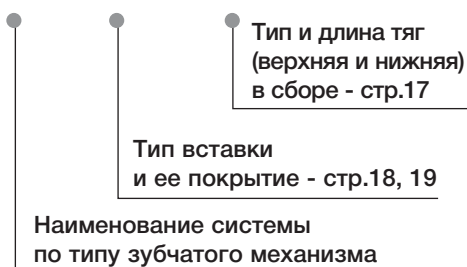
- Корпус в сборе
- Вставка.....стр. 18, 19
- Зубчатый механизм ЗМ-3-1.....стр. 16
- Ключ.....стр. 32

ДОПОЛНИТЕЛЬНО

- Тяги ТЗ плоские в сборе..... стр. 17

Пример обозначения замочной системы ЗМ-3.2-1

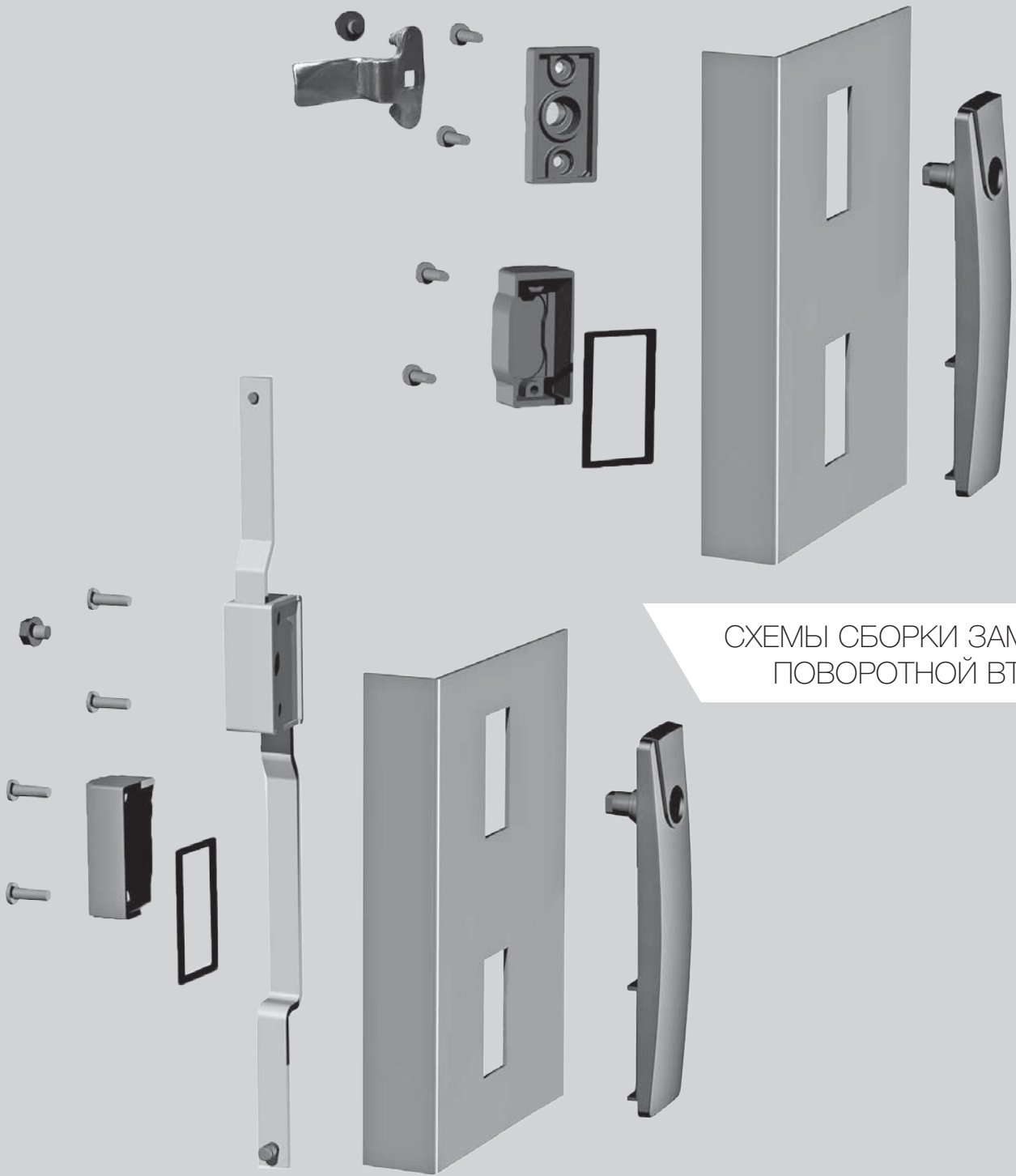
Система ЗМ-3.2-1/BD-Zn/ТЗ = 00



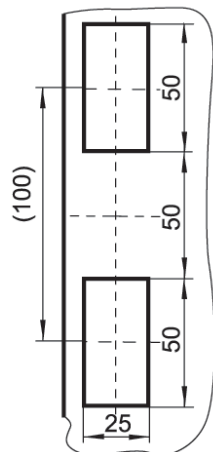
ЗАМОЧНЫЕ СИСТЕМЫ

С ПОВОРОТНОЙ ВТУЛКОЙ





СХЕМЫ СБОРКИ ЗАМКОВ С
ПОВОРОТНОЙ ВТУЛКОЙ



Монтажные отверстия

ЗМ-4

IP 40

СОСТАВ СИСТЕМЫ

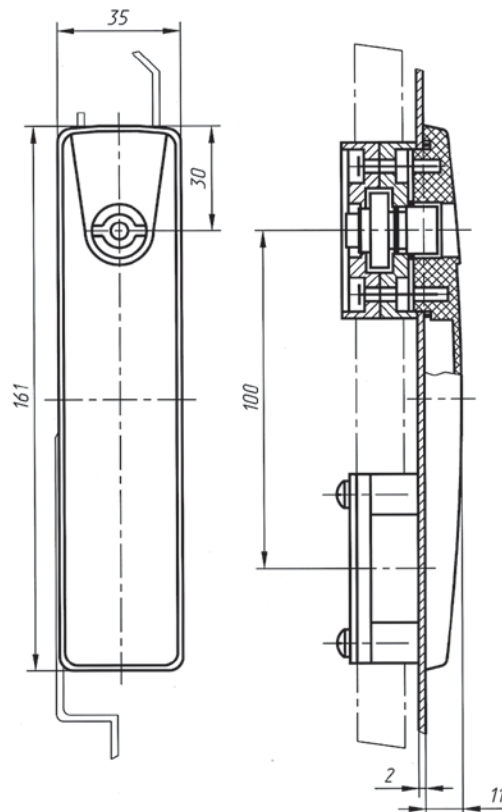
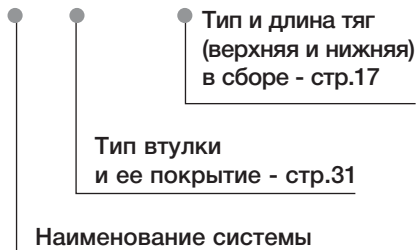
Корпус в сборе
 Втулка D (короткая)..... стр. 31
 Зубчатый механизм ЗМ-3..... стр. 16
 Ключ..... стр. 32

ДОПОЛНИТЕЛЬНО

Тяги ТЗ плоские в сборе..... стр. 17

Пример обозначения замочной системы ЗМ-4

Система ЗМ-4/D-Cr/ТЗ = 03



ЗМ-4-1

IP 40

СОСТАВ СИСТЕМЫ

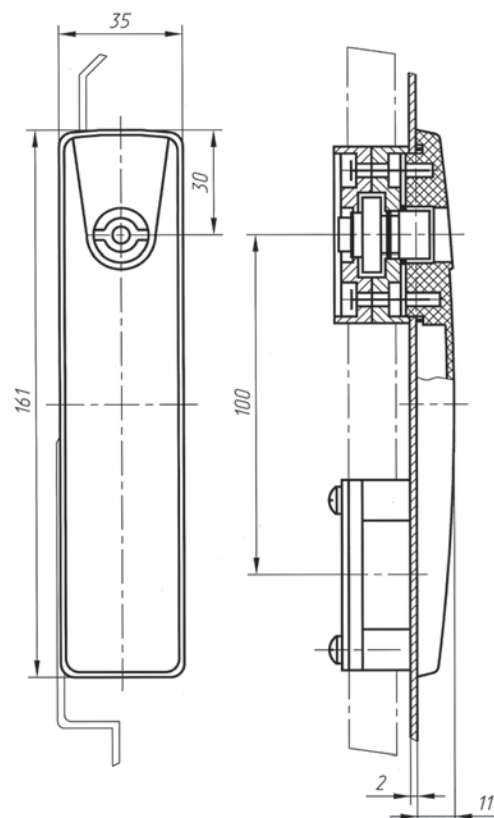
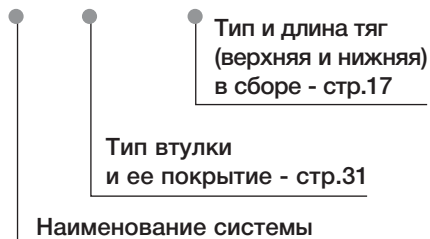
Корпус в сборе
 Втулка D (короткая)..... стр. 31
 Зубчатый механизм ЗМ-3-1... стр. 16
 Ключ..... стр. 32

ДОПОЛНИТЕЛЬНО

Тяги ТЗ плоские в сборе..... стр. 17

Пример обозначения замочной системы ЗМ-4-1

Система ЗМ-4-1/D-Zn/ТЗ = 03



ЗМ-4.2 IP 40

СОСТАВ СИСТЕМЫ

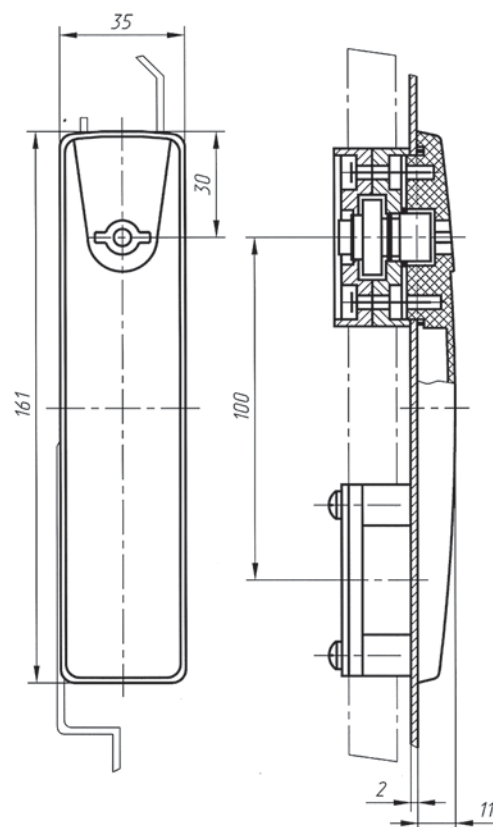
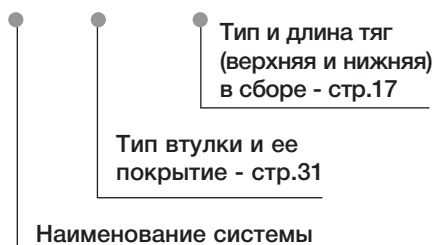
Корпус в сборе
 Втулка D (короткая)..... стр. 31
 Зубчатый механизм ЗМ-3..... стр. 16
 Ключ..... стр. 32
 Транспортный фиксатор-ТФ.. стр. 21

ДОПОЛНИТЕЛЬНО

Тяги ТЗ плоские в сборе..... стр. 17

Пример обозначения замочной системы ЗМ-4.2

Система ЗМ-4.2/D-Cr/ТЗ = 03



ЗМ-4.2-1 IP 40

СОСТАВ СИСТЕМЫ

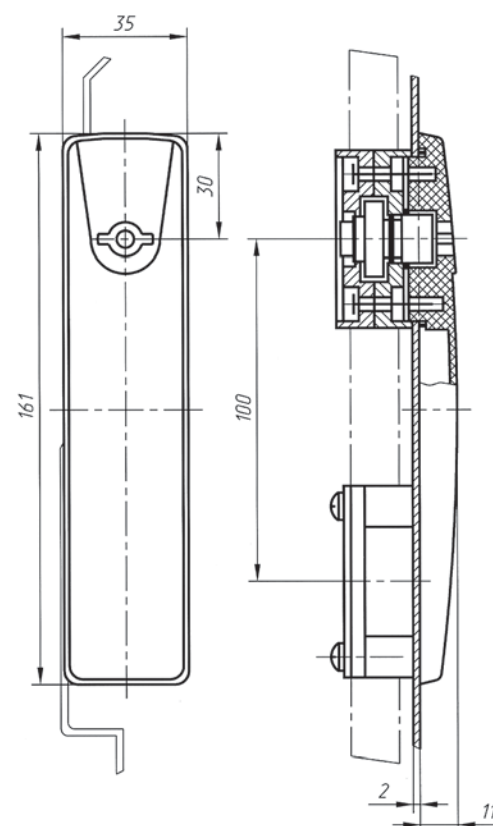
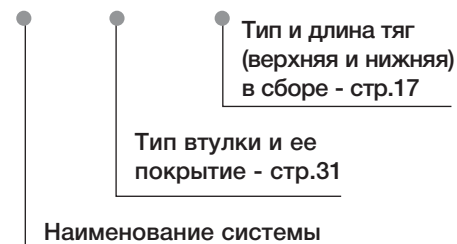
Корпус в сборе
 Втулка D (короткая)..... стр. 31
 Зубчатый механизм ЗМ-3-1... стр. 16
 Ключ..... стр. 32
 Транспортный фиксатор-ТФ.. стр. 21

ДОПОЛНИТЕЛЬНО

Тяги ТЗ плоские в сборе..... стр. 17

Пример обозначения замочной системы ЗМ-4.2-1

Система ЗМ-4.2-1/D-Zn/ТЗ = 01





ЗМ-5

IP 40

СОСТАВ СИСТЕМЫ

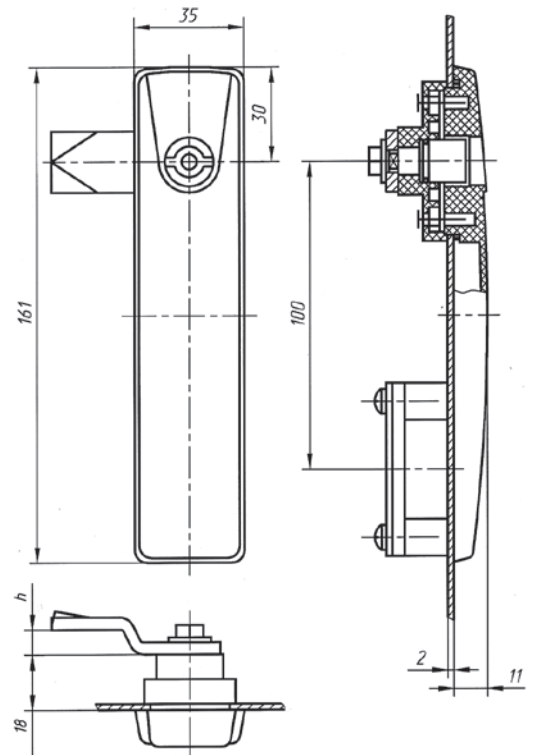
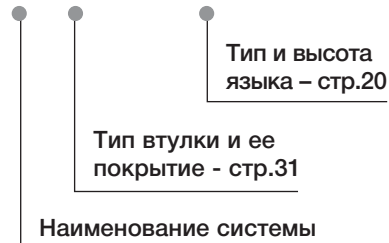
- Корпус в сборе
- Втулка (D, T, Ш, К, OE)..... стр. 31
- Язык ЯЗС..... стр. 20
- Ключ..... стр. 32

ДОПОЛНИТЕЛЬНО

- Тяги T2 круглые в сборе..... стр. 17

Пример обозначения замочной системы ЗМ-5

Система ЗМ-5/Т-Zn/ЯЗС - 00



ЗМ-5.2

IP 40

СОСТАВ СИСТЕМЫ

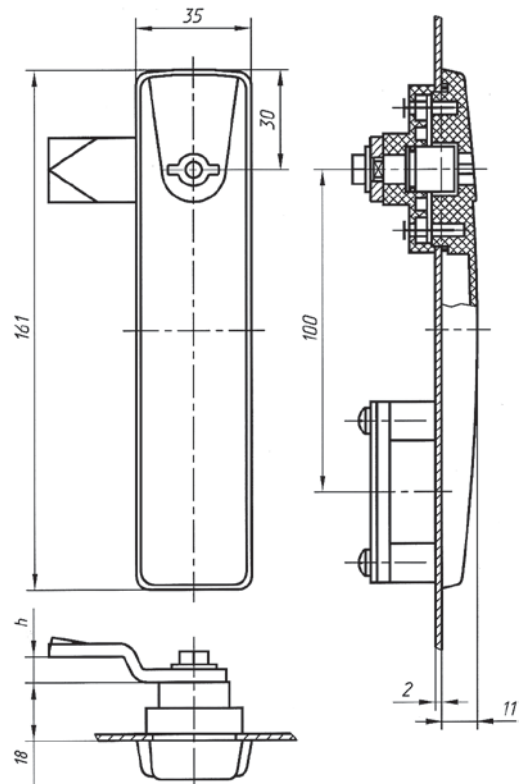
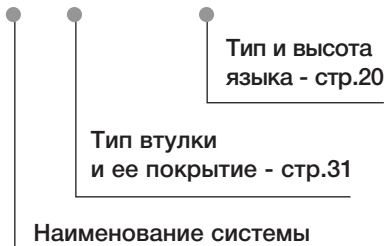
- Корпус в сборе
- Втулка D..... стр. 31
- Язык ЯЗС..... стр. 20
- Ключ..... стр. 32
- Транспортный фиксатор..... стр. 21

ДОПОЛНИТЕЛЬНО

- Тяги T2 круглые в сборе..... стр. 17

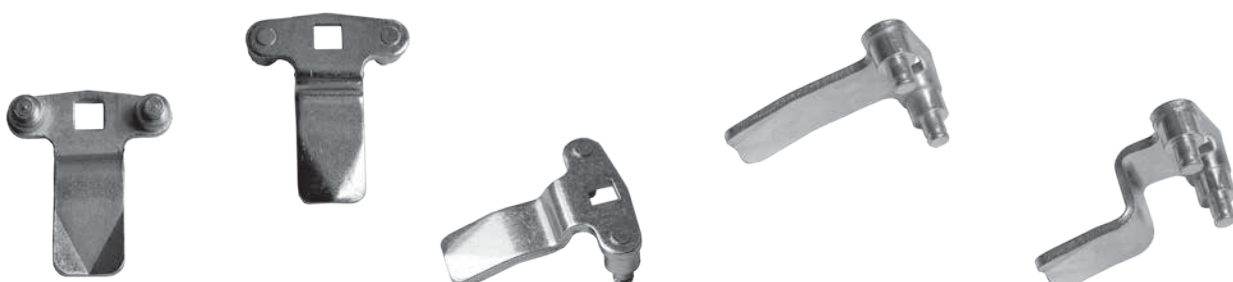
Пример обозначения замочной системы ЗМ-5.2

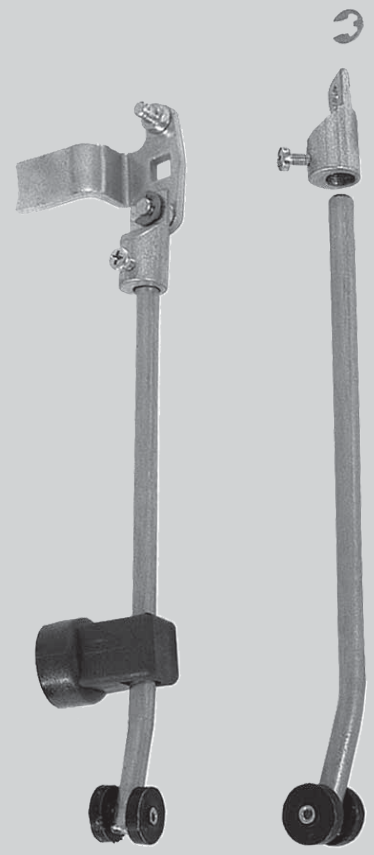
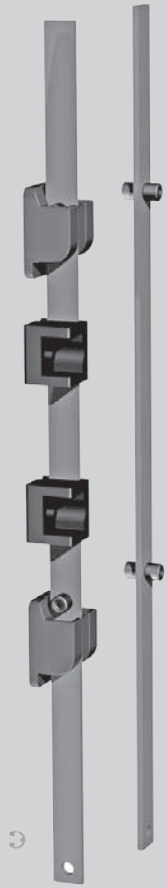
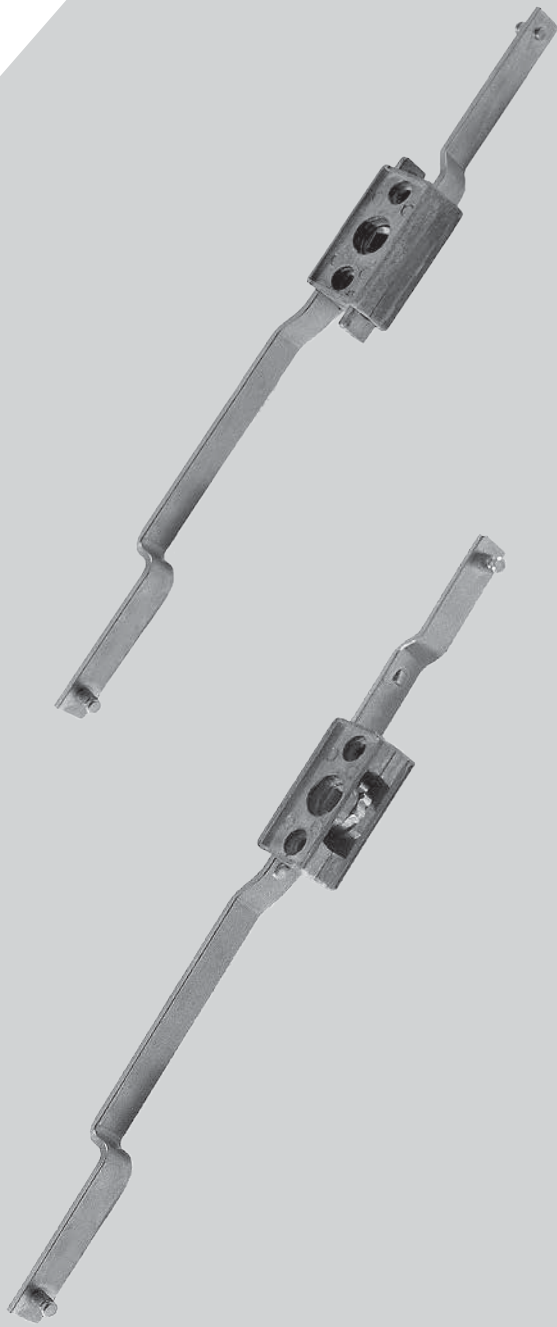
Система ЗМ-5.2/Т-Zn/ЯЗС - 00



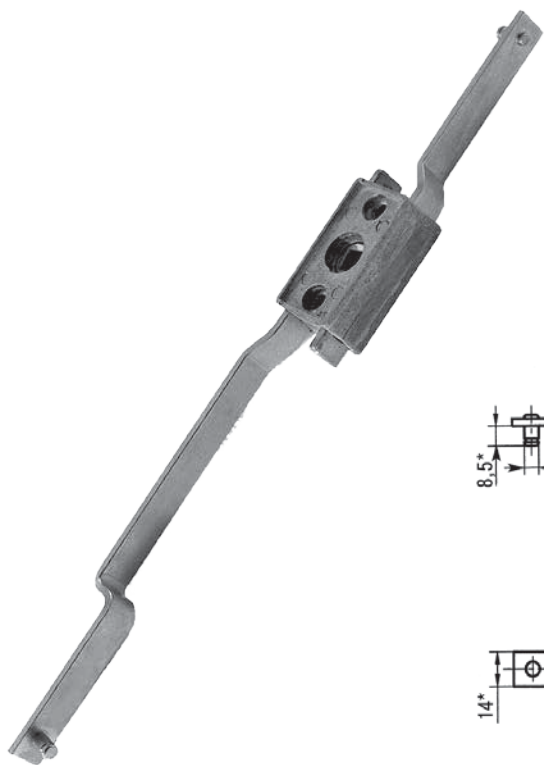
ДЕТАЛИ И КОМПЛЕКТУЮЩИЕ

ЗАМОЧНЫХ СИСТЕМ

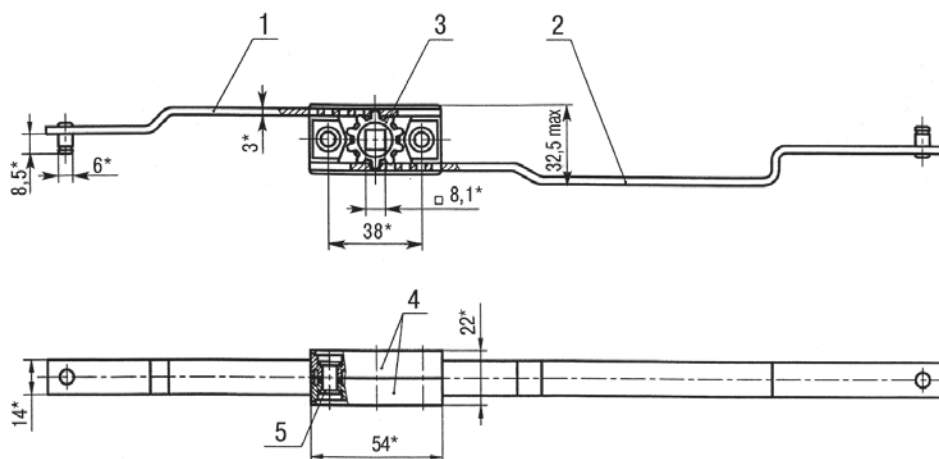




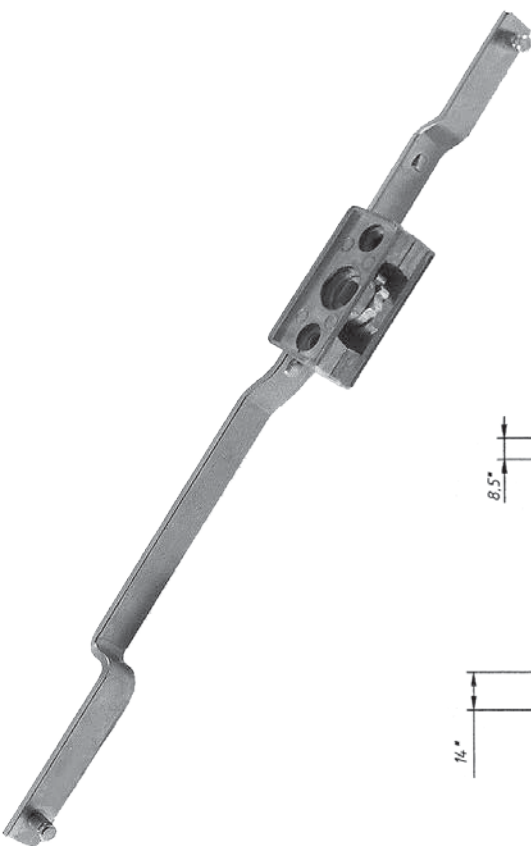
ЗМ-3



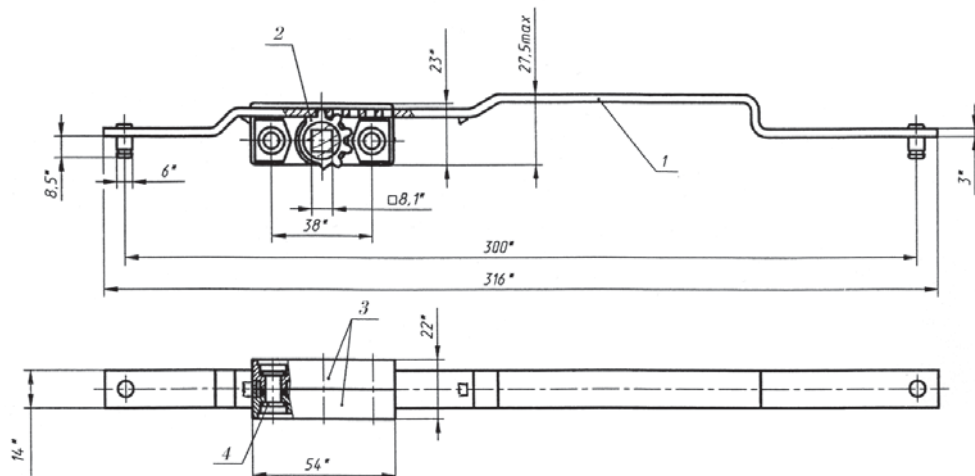
Состав механизма ЗМ-3	Деталь	Материал	Покрытие
Рейка в сборе малая	1	Сталь 20	Zn
Рейка в сборе средняя	2	Сталь 20	Zn
Колесо зубчатое	3	Сталь литейная	Zn
Корпус	4	Сплав ЦАМ 4-1	–
Заклепка	5	Медь	–



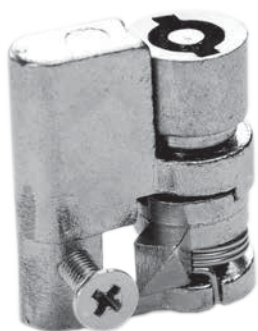
ЗМ-3-1



Состав механизма ЗМ-3-1	Деталь	Материал	Покрытие
Рейка в сборе большая	1	Сталь 20	Zn
Колесо зубчатое	2	Сталь литейная	Zn
Корпус	3	Сплав ЦАМ	–
Заклепка	4	Медь	–



ВСТАВКА ВD



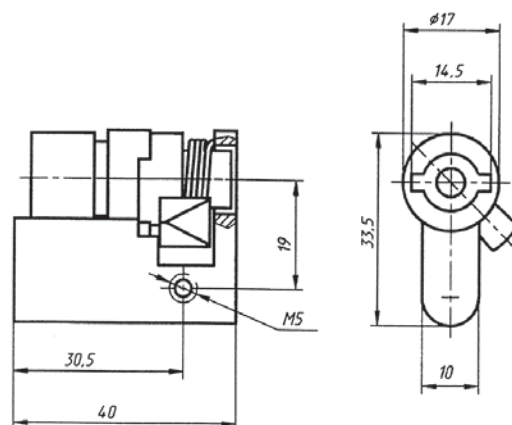
Состав вставки ВD	Материал	Покрытие
Вставка ВD в сборе (втулка – тип D (стр.31))	сплав ЦАМ	Zn, Cr
Винт М5х16	–	–
Ключ D – средний (стр.32)	сплав ЦАМ	–

Пример обозначения

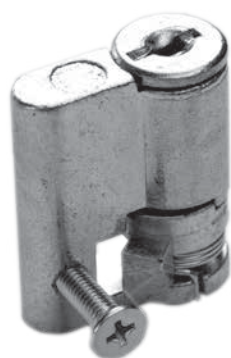
ВD - Zn

● Вид покрытия

● Тип вставки



ВСТАВКА ВC



Состав вставки ВC	Материал	Покрытие
Вставка ВC в сборе (втулка – тип C (стр.31))	сплав ЦАМ	Zn
Винт М5х16	–	–
Ключ С – 1шт. (стр.32)	сталь	Zn

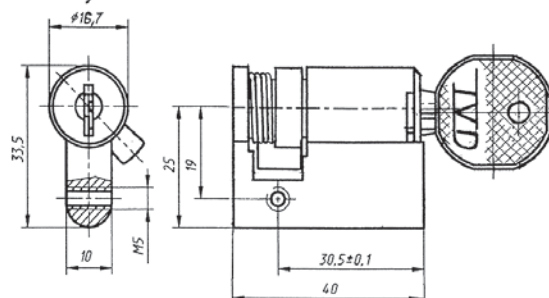
Пример обозначения

ВC - Zn

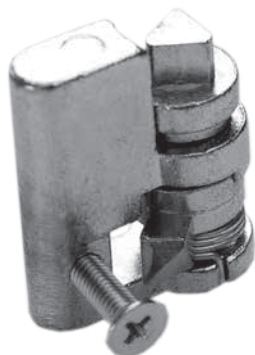
● Вид покрытия

● Тип вставки

Ключ условно не показан



ВСТАВКА ВТ



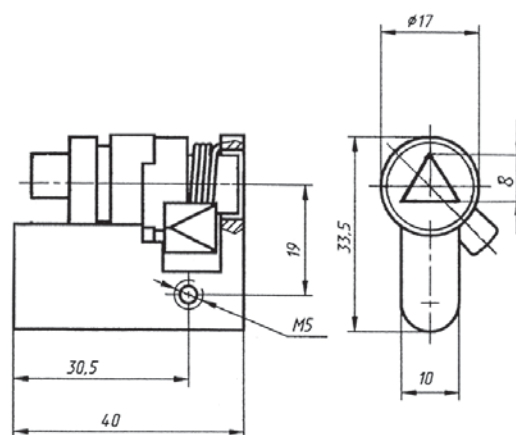
Состав вставки ВТ	Материал	Покрытие
Вставка ВТ в сборе (втулка – тип Т (стр.31))	сплав ЦАМ	Zn, Cr
Винт М5х16	–	–
Ключ Т – средний (стр.32)	сплав ЦАМ	–

Пример обозначения

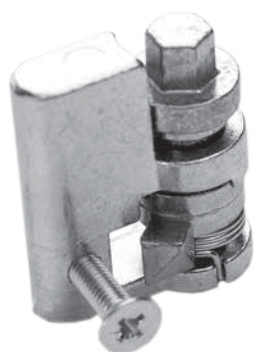
ВТ - Zn

● Вид покрытия

● Тип вставки



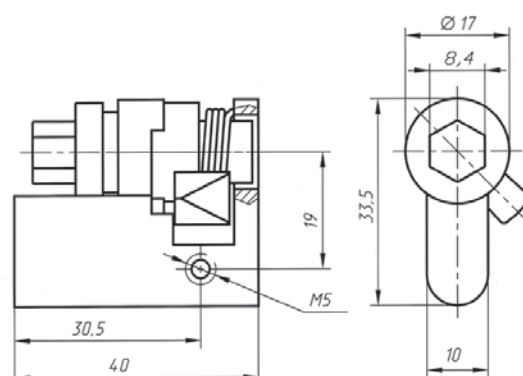
ВСТАВКА ВШ



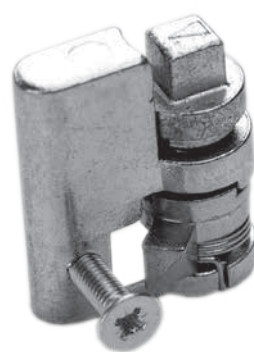
Состав вставки ВШ	Материал	Покрытие
Вставка ВШ в сборе (втулка – тип Ш (стр.31))	сплав ЦАМ	Zn
Винт М5х16	–	–
Ключ Ш – средний (стр.32)	сплав ЦАМ	–

Пример обозначения

ВШ - Zn
 Вид покрытия
 Тип вставки



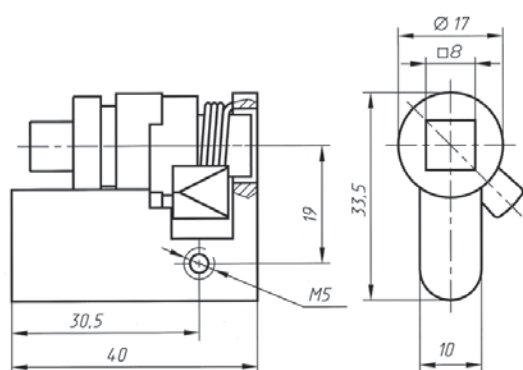
ВСТАВКА ВК



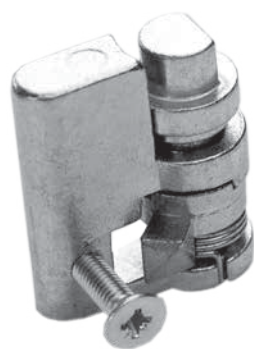
Состав вставки ВК	Материал	Покрытие
Вставка ВК в сборе (втулка – тип К (стр.31))	сплав ЦАМ	Zn
Винт М5х16	–	–
Ключ К – средний (стр.32)	сплав ЦАМ	–

Пример обозначения

ВК - Zn
 Вид покрытия
 Тип вставки



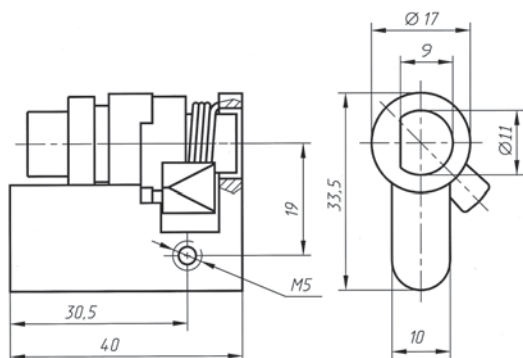
ВСТАВКА ВОЕ



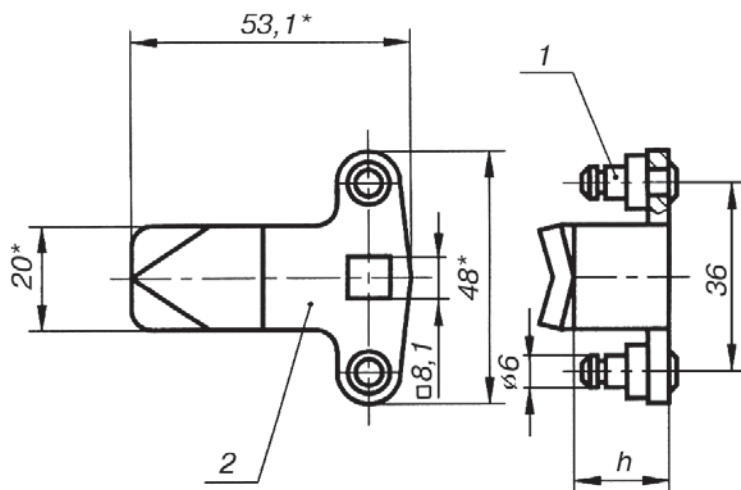
Состав вставки ВОЕ	Материал	Покрытие
Вставка ВОЕ в сборе (втулка – тип ОЕ (стр.31))	сплав ЦАМ	Zn
Винт М5х16	–	–
Ключ ОЕ – средний (стр.32)	сплав ЦАМ	–

Пример обозначения

ВОЕ - Zn
 Вид покрытия
 Тип вставки



ЯЗЫКИ ЯЗС



Пример обозначения

Язык ЯЗС – 01

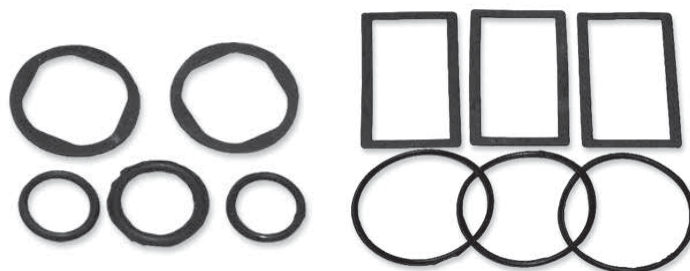
Язык в сборе,
h=9 мм,
покрытие – Zn

Обозначение	h, мм
ЯЗС - 00	18
ЯЗС - 01	9
ЯЗС - 02	6
ЯЗС - 03	0

Состав языка ЯЗС	Материал	Покрытие
Ось – 2 шт.	Сталь 20	Zn
Язык	Сталь 10	Zn
Шайба стопорная – 2 шт. (стр.20)	Сталь 65 Г	Zn

УПЛОТНИТЕЛЬНЫЙ МАТЕРИАЛ

Изделия изготавливаются из маслобензостойкой резины и используются для обеспечения степени защиты (IP 40, IP 54, IP 65). Входят в комплект поставки в составе корпусов замочных систем и замков.

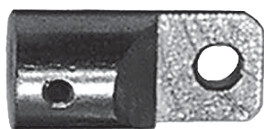


КРЕПЕЖНЫЕ ИЗДЕЛИЯ

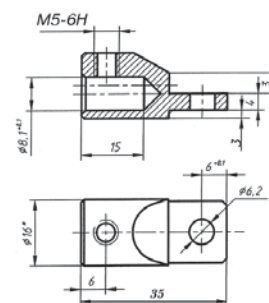
Служат для соединения отдельных элементов, деталей, механизмов замков и замочных систем. Входят в комплект поставки в составе корпусов замочных систем и замков.



АДАПТЕР АТ2



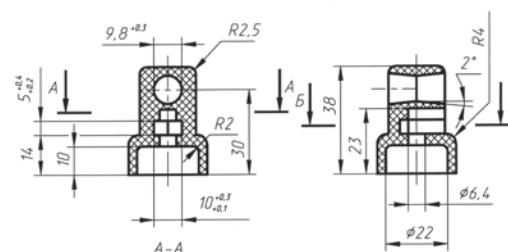
Материал	Покрытие
сплав ЦАМ	Zn



СТОЛБИК СТ



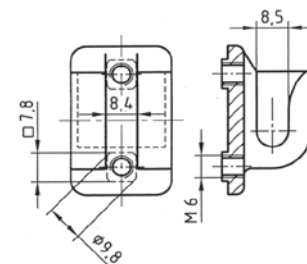
Материал
полиамид стеклонаполненный



ФИКСАТОР ФТ3



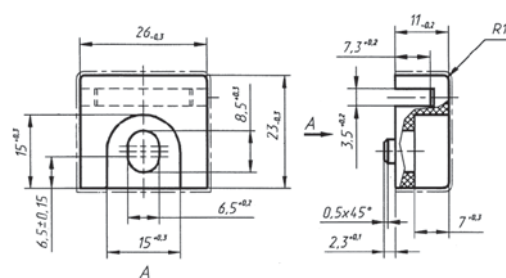
Материал
полиамид стеклонаполненный



НАПРАВЛЯЮЩАЯ НТ-3.2



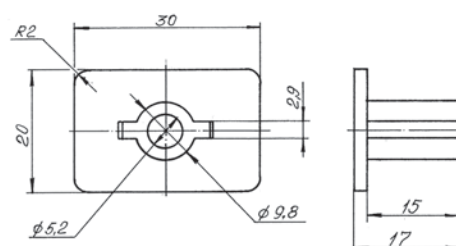
Материал
полиамид стеклонаполненный
комплект состоит из 2 половинок



ТРАНСПОРТНЫЙ ФИКСАТОР ТФ



Материал
полиамид стеклонаполненный
устанавливается в замочные системы ЗМ-4.2, ЗМ-4.2-1, ЗМ-5.2 перед транспортировкой смонтированных шкафов



ЗАМКИ

ПОВОРОТНО-ПРИЖИМНЫЕ



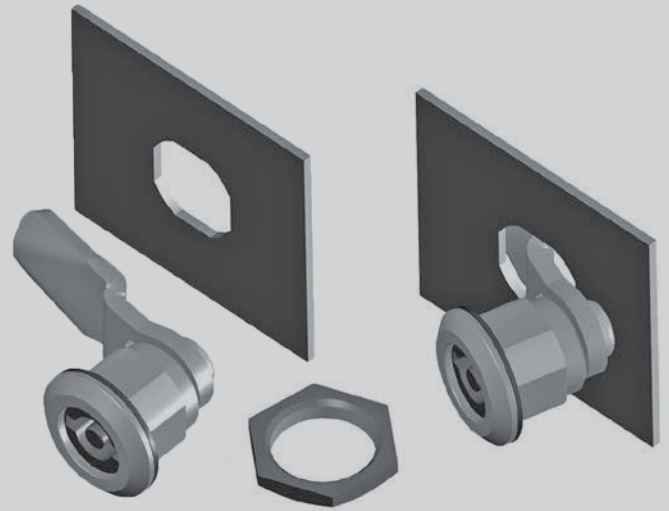
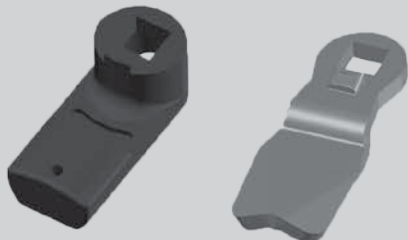
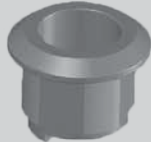
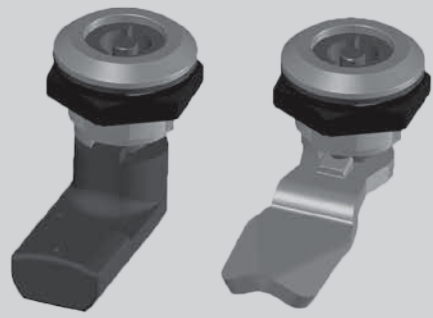
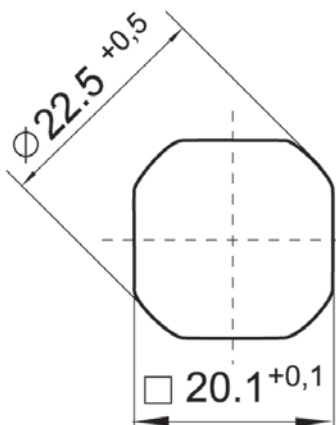
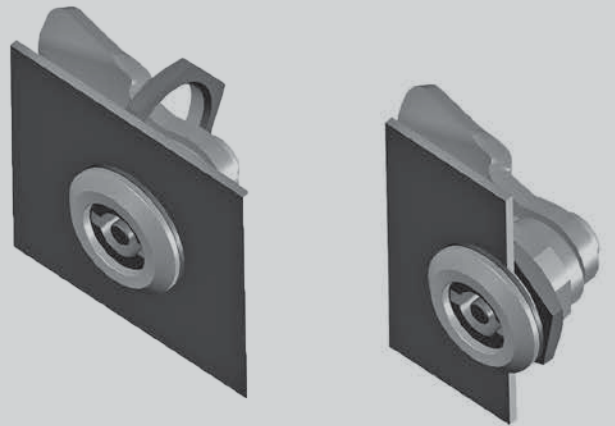


СХЕМА СБОРКИ
ПОВОРОТНО-ПРИЖИМНЫХ ЗАМКОВ



Монтажное отверстие
(для всех типов замков)

ЗАМКИ ПОВОРОТНО-ПРИЖИМНЫЕ

ЗАМОК



Пример обозначения

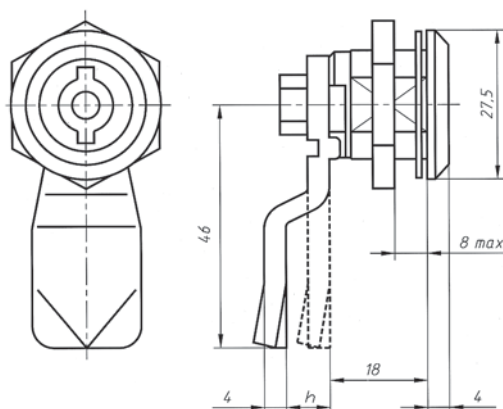
Замок 3Ш-1/01/Cr

Покрытие корпуса
 Высота языка ЯЗШ (стр.30)
 Тип замка

3Ш-1

IP 65

Состав замка	Материал	Покрытие
Корпус в сборе	сплав ЦАМ	Zn, Cr
Гайка	сталь 20	Zn
Втулка – тип D (стр.31)	сплав ЦАМ	Zn, Cr
Язык ЯЗШ (стр.30)	сталь 10	Zn
Ключ D - средний (стр.32)	сплав ЦАМ	-



ЗАМОК



Пример обозначения

Замок 3Ш-1C/00/Zn

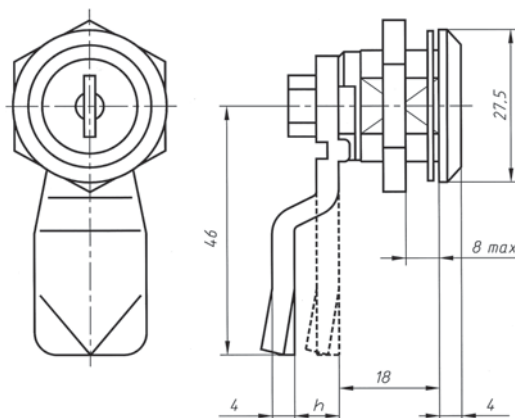
Покрытие корпуса
 Высота языка ЯЗШ (стр.30)
 Тип замка

3Ш-1C

IP 40

Состав замка	Материал	Покрытие
Корпус в сборе	сплав ЦАМ	Zn
Гайка	сталь 20	Zn
Втулка – тип С (стр.31)	сплав ЦАМ	Zn
Язык ЯЗШ (стр.30)	сталь 10	Zn
Ключ С - 1шт. (стр.32)	сталь	Zn

Примечание: данный замок не предназначен для плотного прижима при повороте





ЗШ-1Т

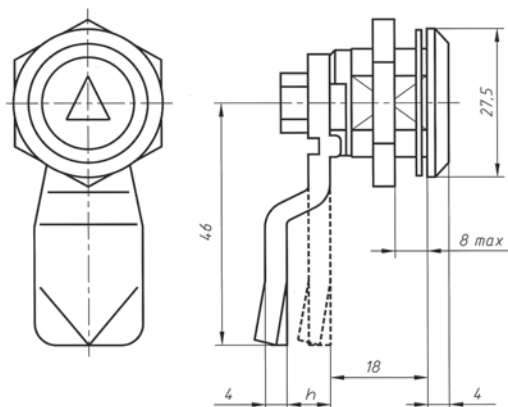
IP 65

Состав замка	Материал	Покрытие
Корпус в сборе	сплав ЦАМ	Zn, Cr
Гайка	сталь 20	Zn
Втулка – тип Т (стр.31)	сплав ЦАМ	Zn, Cr
Язык ЯЗШ (стр.30)	сталь 10	Zn
Ключ Т - средний (стр.32)	сплав ЦАМ	–

Пример обозначения

Замок ЗШ-1Т/02/Zn

Покрытие корпуса
 Высота языка ЯЗШ (стр.30)
 Тип замка



ЗШ-1Ш

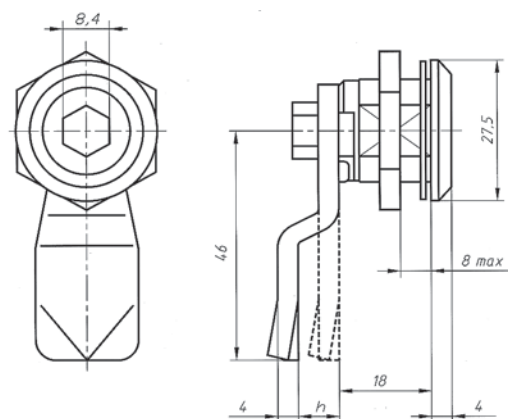
IP 65

Состав замка	Материал	Покрытие
Корпус в сборе	сплав ЦАМ	Zn
Гайка	сталь 20	Zn
Втулка – тип Ш (стр.32)	сплав ЦАМ	Zn
Язык ЯЗШ (стр.30)	сталь 10	Zn
Ключ Ш - средний (стр.32)	сплав ЦАМ	–

Пример обозначения

Замок ЗШ-1Ш/01/Zn

Покрытие корпуса
 Высота языка ЯЗШ (стр.30)
 Тип замка



ЗАМКИ ПОВОРОТНО-ПРИЖИМНЫЕ

ЗАМОК



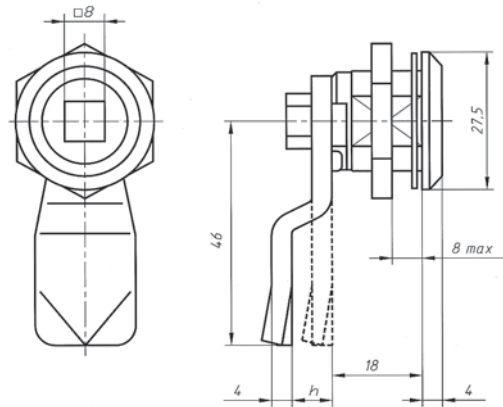
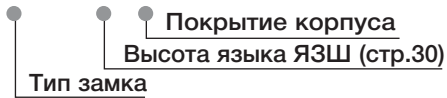
3Ш-1K

IP 65

Состав замка	Материал	Покрытие
Корпус в сборе	сплав ЦАМ	Zn
Гайка	сталь 20	Zn
Втулка – тип К (стр.31)	сплав ЦАМ	Zn
Язык ЯЗШ (стр.30)	сталь 10	Zn
Ключ К - средний (стр.32)	сплав ЦАМ	–

Пример обозначения

Замок 3Ш-1K/00/Zn



ЗАМОК



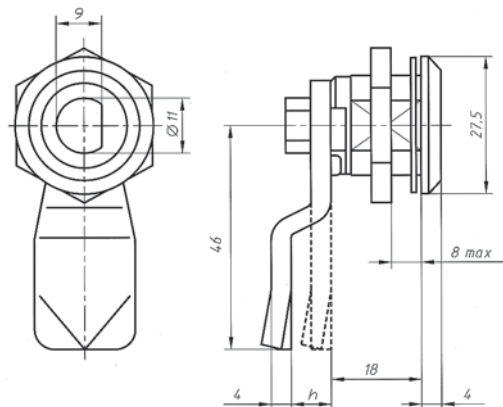
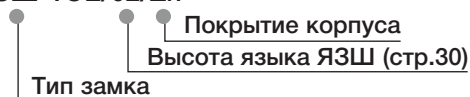
3Ш-1OE

IP 65

Состав замка	Материал	Покрытие
Корпус в сборе	сплав ЦАМ	Zn
Гайка	сталь 20	Zn
Втулка – тип OE (стр.31)	сплав ЦАМ	Zn
Язык ЯЗШ (стр.30)	сталь 10	Zn
Ключ OE - средний (стр.32)	сплав ЦАМ	–

Пример обозначения

Замок 3Ш-1OE/02/Zn





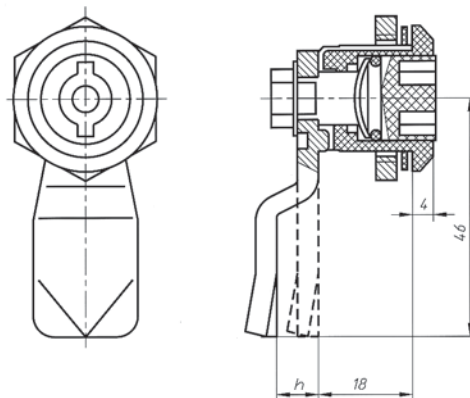
ЗШ-2

IP 65

Состав замка	Материал	Покрытие
Корпус в сборе	полиамид	–
Гайка	полиамид	–
Втулка – тип ДП (стр.31)	полиамид	–
Язык ЯЗШ (стр.30)	сталь 10	Zn
Ключ ДП (стр.32)	полиамид	–

Пример обозначения

Замок ЗШ-2/01



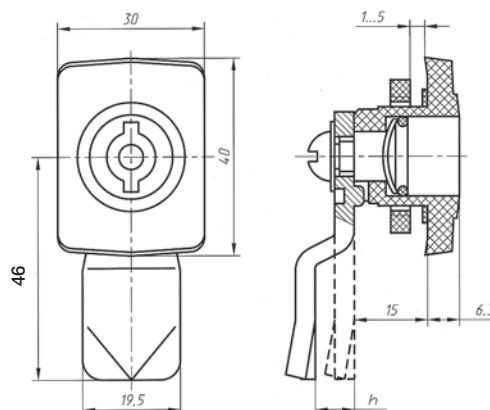
ЗШ-3

IP 65

Состав замка	Материал	Покрытие
Корпус в сборе	полиамид	–
Гайка	полиамид	–
Втулка – тип ДП (стр.31)	полиамид	–
Язык ЯЗШ (стр.30)	сталь 10	Zn
Ключ ДП (стр.32)	полиамид	–

Пример обозначения

Замок ЗШ-3/01



ЗАМКИ ПОВОРОТНО-ПРИЖИМНЫЕ

ЗАМОК



Пример обозначения

Замок ЗШ-2П

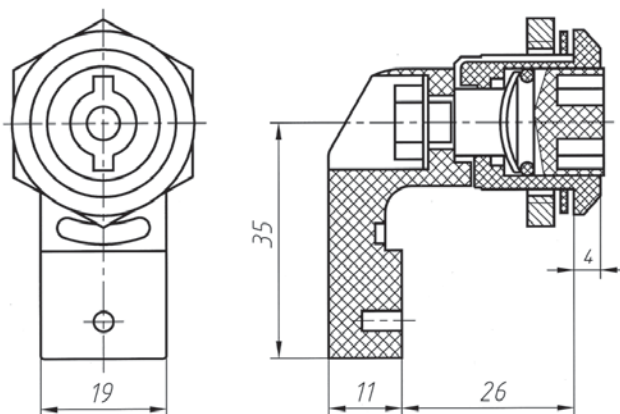
Обозначение материала
языка (полиамид)

Тип замка

ЗШ-2П

IP 65

Состав замка	Материал
Корпус в сборе	полиамид стеклонаполненный
Гайка	
Втулка – тип ДП (стр.31)	
Язык ЯЗШ-П (стр.30)	
Ключ ДП (стр.32)	



ЗАМОК



Пример обозначения

Замок ЗШ-3П

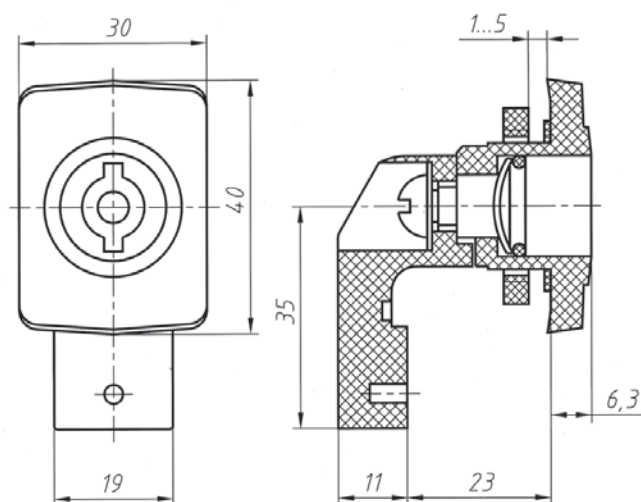
Обозначение материала
языка (полиамид)

Тип замка

ЗШ-3П

IP 65

Состав замка	Материал
Корпус в сборе	полиамид стеклонаполненный
Гайка	
Втулка – тип ДП (стр.31)	
Язык ЯЗШ-П (стр.30)	
Ключ ДП (стр.32)	



ЗШ-2ПР

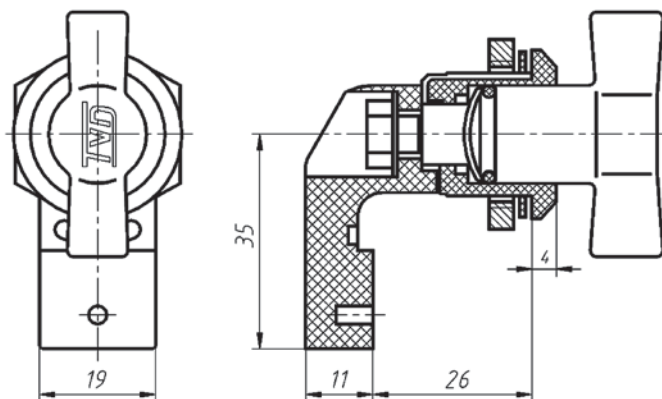
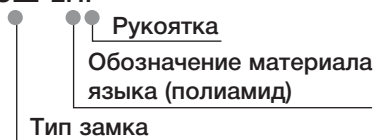
IP 65



Состав замка	Материал
Корпус в сборе	полиамид стеклонаполненный
Гайка	
Рукоятка	
Язык ЯЗШ-П (стр.30)	

Пример обозначения

Замок ЗШ-2ПР



ЗШ-3ПР

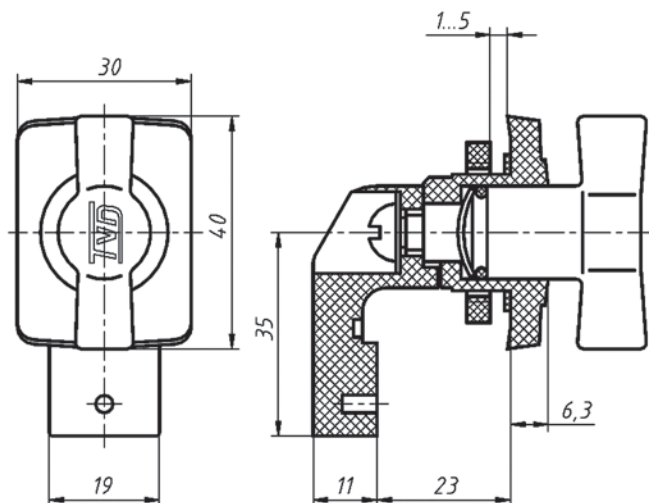
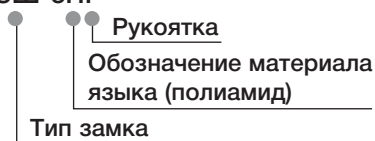
IP 65



Состав замка	Материал
Корпус в сборе	полиамид стеклонаполненный
Гайка	
Рукоятка	
Язык ЯЗШ-П (стр.30)	

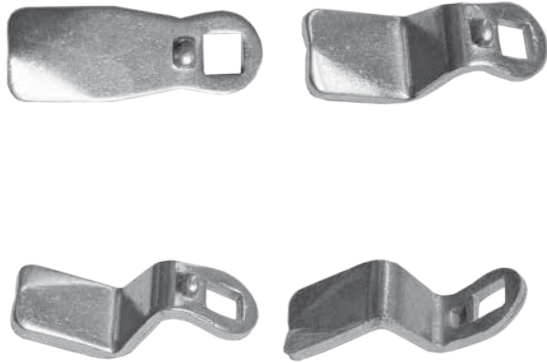
Пример обозначения

Замок ЗШ-3ПР



ЗАМКИ ПОВОРОТНО-ПРИЖИМНЫЕ

ЯЗЫКИ

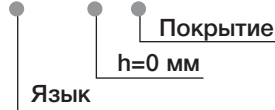


ЯЗШ

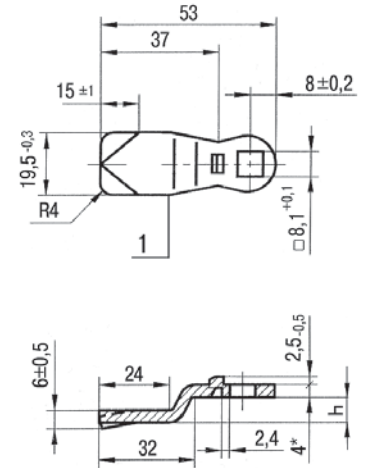
Обозначение	Материал	h, мм	Покрытие
ЯЗШ - 00	сталь 10	8	Zn
ЯЗШ - 01	сталь 10	0	Zn
ЯЗШ - 02	сталь 10	11	Zn
ЯЗШ - 03	сталь 10	15	Zn

Пример обозначения

Язык ЯЗШ-01/Zn



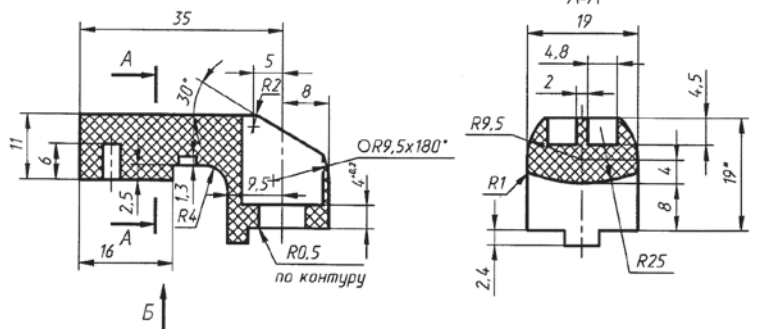
Возможно изготовление нестандартных языков ЯЗШ (партии от 1000 шт. и более)



ЯЗЫКИ

ЯЗШ-П

Обозначение	Материал	h, мм
Язык ЯЗШ-П	полиамид стеклонаполненный	8



РУЧКИ ДЛЯ ЗАМКОВ СЕРИИ ЗШ



Пример обозначения


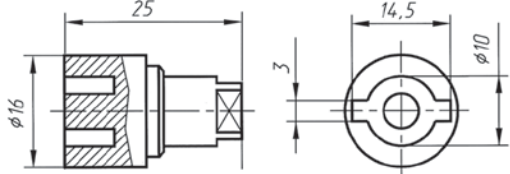

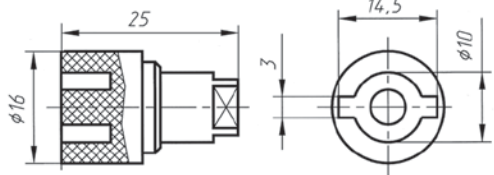

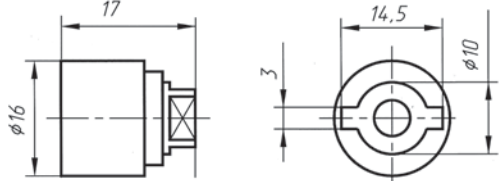
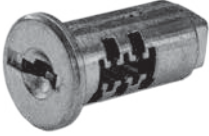
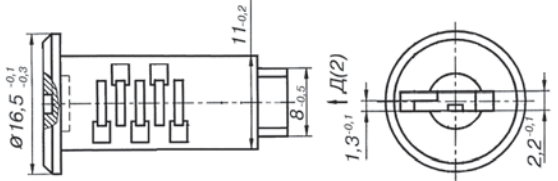

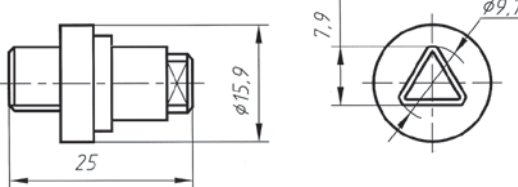

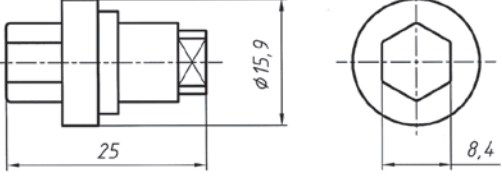

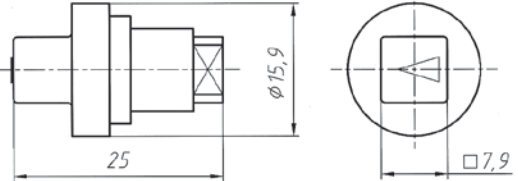

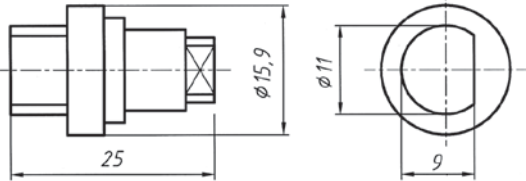
Ручка РСт

Ручка РП



Изготавливаются из конструкционной стали или полиамида. Используются для удобства открывания шкафов, в которых установлены замки серии ЗШ.

Следует учесть уменьшение зажимаемых размеров замков ЗШ на толщину ручки (1,5 мм и 2,5 соответственно).

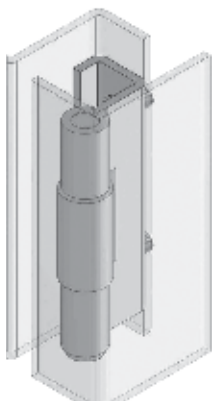
	Вид втулки	Обозначение	Материал	Покрытие
		Втулка D	Сплав ЦАМ	Zn, Cr
		Втулка ДП	Полиамид	-
		Втулка D – короткая	Сплав ЦАМ	Zn, Cr
		Втулка С	Сплав ЦАМ	Zn, Cr
		Втулка Т	Сплав ЦАМ	Zn, Cr
		Втулка Ш	Сплав ЦАМ	Zn, Cr
		Втулка К	Сплав ЦАМ	Zn, Cr
		Втулка ОЕ	Сплав ЦАМ	Zn, Cr

ЗАМКИ ПОВОРОТНО-ПРИЖИМНЫЕ

КЛЮЧИ

Вид ключа	Обозначение	Применяемость	Материал	Покрытие	Вид
	Ключ – D Ключ – Т Ключ – Ш Ключ – К Ключ – ОЕ	+ + + + +	Сплав ЦАМ	–	«Средний»
	Ключ ДП	+	Полиамид	–	«Пластмассовый»
	<u>Ключ С (1,2,3)</u> Три вида секретности	+	Сталь	Zn	«Секретный»

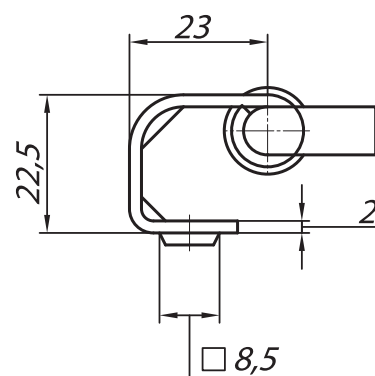
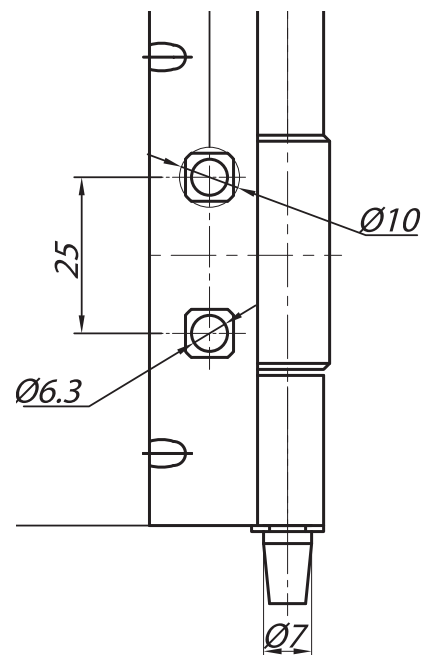




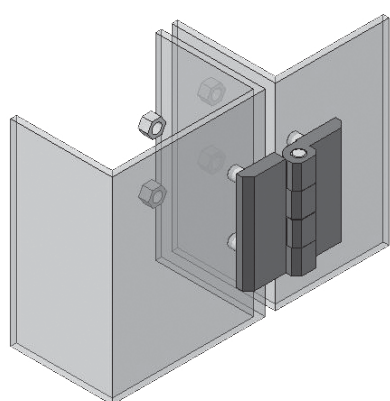
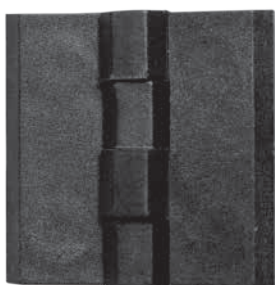
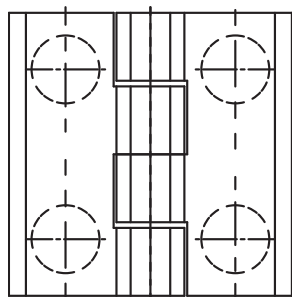
ШД-101

Состав шарнира	Материал	Покрытие
Петля	Сталь	Zn
Ось	Сталь	Zn
Втулка	Сталь	-

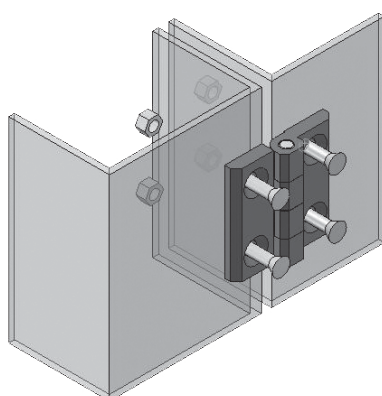
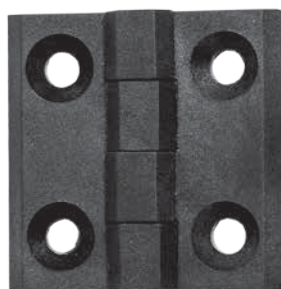
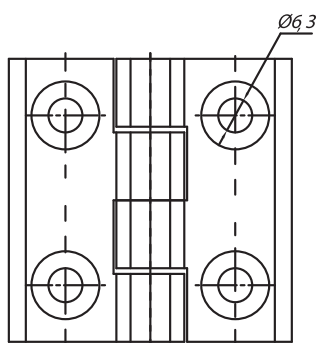
Угол открывания двери 120°



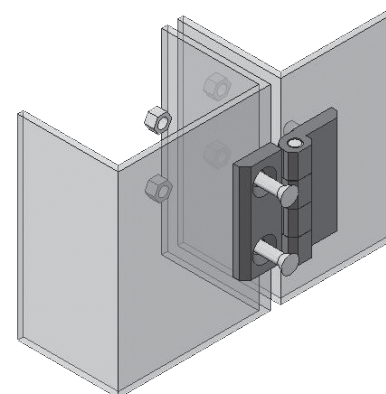
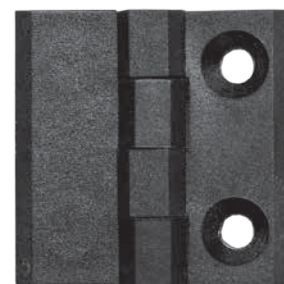
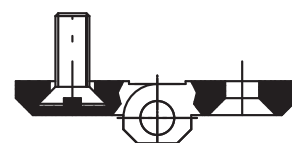
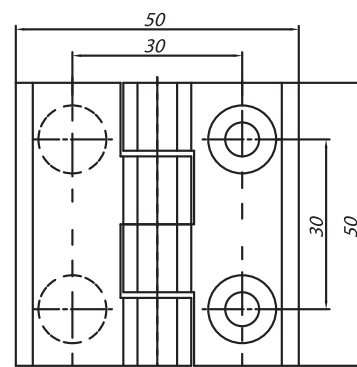
ШД-1



ШД-2



ШД-3



Состав шарнира	Материал	Покрытие
Петля	Полиамид стеклонаполненный	–
Ось	Сталь	Zn

Угол открывания двери 180°
Габариты шарнира - 50x50 мм

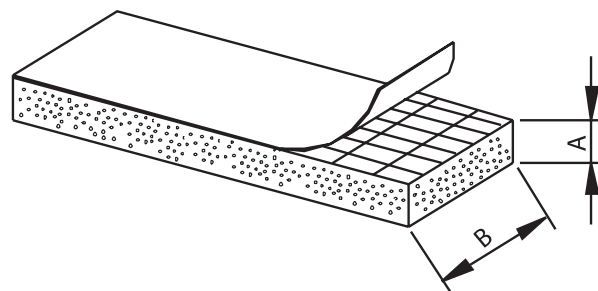
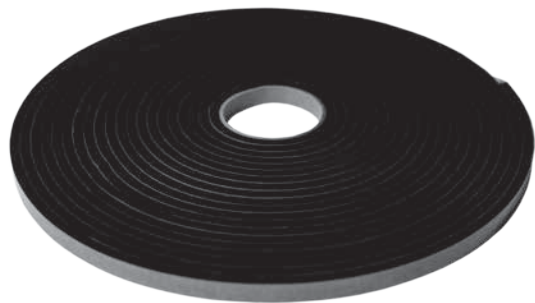
САМОКЛЕЮЩАЯСЯ ЛЕНТА

Самоклеющаяся резиновая микропористая лента.
Возможна поставка различных типоразмеров.

Цвет: черный.

Удельная плотность: $130 \pm 2 \text{ Kg/m}^3$

Диапазон рабочей температуры: $-40/+80 \text{ C}^\circ$



A, мм	B, мм
5	10
9/10	19/20

РЕЗИНОВЫЙ ПРОФИЛЬ

Фасонный резиновый профиль, армированный стальной проволокой.

Используется для листа толщиной 1...3 мм.

Диапазон рабочих температур: $-20/+80 \text{ C}^\circ$

