



## Отрасли применения



Электрические ячейки,  
щиты и панели



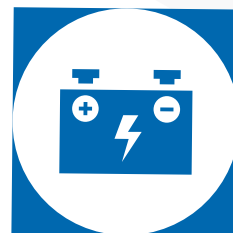
IT  
шкафы



Трансформаторные  
подстанции



Машиностроение  
оборудование



Генераторы,  
кабины



Вентиляция,  
теплотехника,  
кондиционирование



Автомобилестроение



Вагоностроение



Пищевая  
промышленность



Различные  
применения



## ЗАМКИ

В этом каталоге вы можете найти любые замки для вашего производства.

Материалы варьируются от прочного полиамида до нержавеющей стали.

В этом каталоге вы можете найти любые замки для вашего производства.



## ПЕТЛИ

Также наряду с замками, мы можем предоставить Вам широкий ассортимент петель:

Угловые, плоские, потайные петли, которые сделаны из прочных материалов высокого качества для разных дверей



## УПЛОТНИТЕЛИ

Уплотнители удобны в применении, изготовлены из ПВХ, EPDM и резиновых смесей. Некоторые армированы металлом или пластиком.

При помощи наших высокоэффективных решений в области уплотнения и герметизации, уплотнитель предотвращает проникновения и утечки пыли, жидкости и газа.



## АКСЕССУАРЫ И РУЧКИ

В каталоге представлены:

Ручки, карманы, защелки, фиксаторы, ограничители, рым-болты, рым-гайки и др.

Материал изделий: резина, пластмасса и алюминий. Изготовленные с учётом эргономики и эстетики, в состав наших ручек входит усиленный пластик и алюминий, что обеспечивает надёжную эксплуатацию.



## ЭЛЕКТРОНИКА

ELS - интегрированная система управления доступом: электромеханические замки, блоки управления доступом и система мониторинга в комплекте с системными датчиками. Датчики могут обнаружить повышенную температуру, вибрацию, влажность, задымленность. При обнаружении неисправности возможно принятие решений. Открытие электромеханических замков обеспечивается картой RFID, кнопочной панелью или дистанционным управлением, чтобы управлять доступом к шкафу и получать детальные отчеты о состоянии шкафа.



**ЗАВОД  
КОРПУС-1**  
22.000 кв.м.



**ЗАВОД  
КОРПУС-2**  
13.500 кв.м.

# ИНДИВИДУАЛЬНЫЕ РЕШЕНИЯ

Иногда вы не можете найти идеальное решение среди нашего ассортимента стандартных продуктов. Вам может потребоваться небольшое изменение цвета, материала или размера.

С помощью нашей внутренней команды инженеров-конструкторов, а также с нашими центрами НИОКР, вы можете разработать нужный продукт для вашего бизнеса.

Мы используем технологию 3D печатания, для того чтобы продемонстрировать наши конструкции, которая обеспечивает что ваши спецификации приняты и правильно поняты. Это ускоряет сроки выполнения от запроса к поставке.



## Возможности

- Эксклюзивный дизайн изделий
- Диапазон выбора цвета
- Требование к логотипу клиента



## НИОКР

Благодаря нашим современным НИОКР, мы следуем за инновациями для предложения новых и/или альтернативных решений.



# ПРОИЗВОДСТВО

Философия производства состоит в поставке качественного продукта нашим клиентам путем производства изделий высокого качества, вовремя и по доступной цене. В настоящее время производство оснащено станками с ЧПУ и частично роботизировано.



## Производственные технологии

- Литье
- Выплавка пластиковых изделий
- Штамповка
- Механическая обработка
- Нанесение порошковых покрытий
- Технология полиуретановых уплотнений
- Технологии цилиндров и ключей
- Изготовление штампов и пресс-форм

# КАЧЕСТВО

Мы понимаем, что постоянное совершенствование всех наших процессов приводит к удовлетворенности желаний клиентов.

Мы осуществляем строгую программу обеспечения качества, гарантируя, что процедурный контроль применяется ко всем видам деятельности, влияющим на качество наших продуктов и услуг.

Наши продукты изготовлены в соответствии со стандартами RoHS и соответствуют регламенту REACH



## Сертификаты качества

ISO  
9001:2015

ISO  
14001:2015

OHSAS  
18001

ISO  
27001:2013

ISO  
50001:2001



## Внутренние шкафы

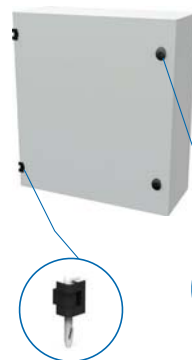
Mesap предлагает широкий ассортимент охватывающий замки-ручки, линейные системы запирания, 3-точечные запирания, замки на четверть оборота, петли, уплотнители и карманы для документов.



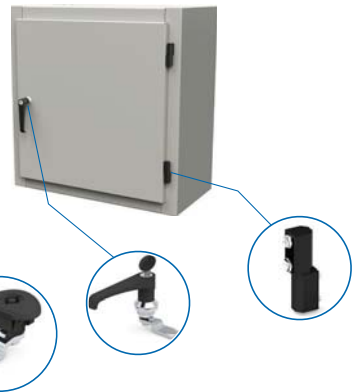
Шкафы из нержавеющей стали



Шкафы из полиэстера



Шкафы из стали



## Электрические ячейки, щиты и панели

Разнообразные замки для специализированных шкафов, систем видеонаблюдения и телекоммуникационных шкафов.

Мы предлагаем широкий ассортимент продукции этого сектора, включая замки высокого уровня безопасности 1/2 din и стандартные замки WK2.

Телекоммуникационные шкафы

Шкафы из поликарбоната



Металлические шкафы







# ОБЛАСТИ ПРИМЕНЕНИЯ

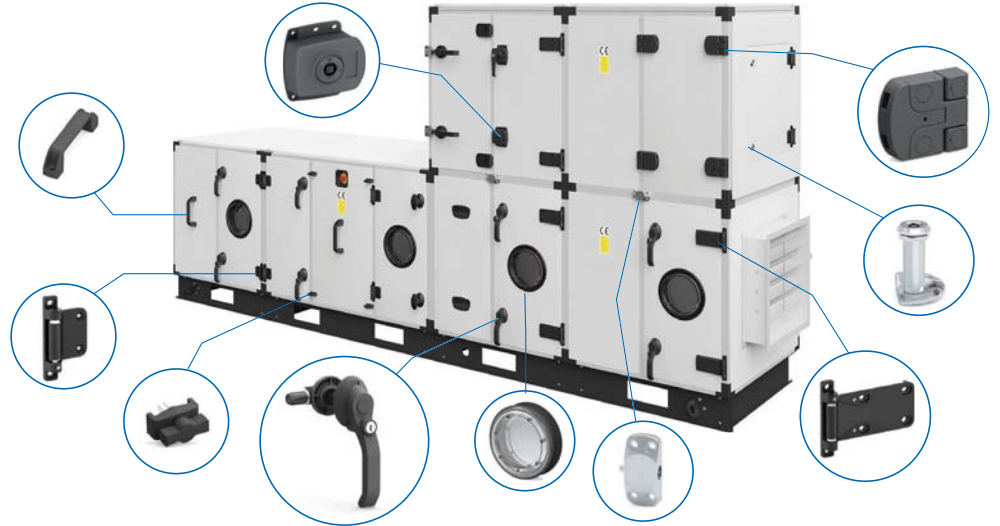


## Вентиляция, теплотехника, кондиционирование

Напольным шкафам ОВК необходимо справляться с изменениями окружающей среды, в которых они использованы, когда эргономика, функциональность и модульные решения системы - общие потребности.

Мы разработали и выпускаем замки, петли, уплотнители, смотровые окна, ручки и др. изделия сконструированные для применения в шкафах ОВК.

- Оборудование для отопления, вентиляции и кондиционирования воздуха (ОВК)



## Металлическая мебель

Наши изделия используются в изготовлении металлической мебели и имеют множество применений. Также могут быть применены в нестандартных решениях.

- Пожарный шкаф

- Инструментальный ящик



- Шкафы

- Мебель

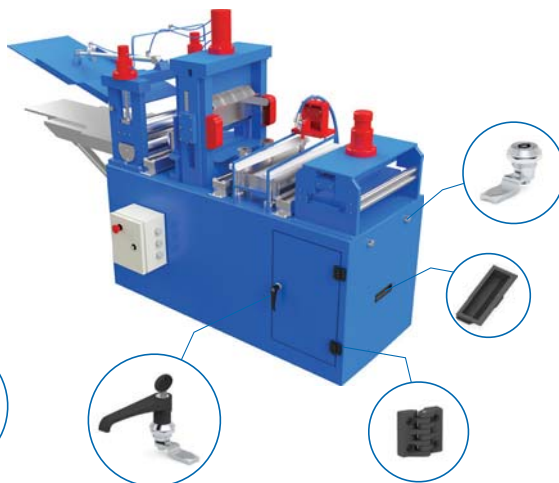
- Картотеки



# ОБЛАСТИ ПРИМЕНЕНИЯ

## • Станки, оборудование, приборы

### • Компрессоры



## • Строительная техника



## • Фургоны



## • Автобусы



## • Грузовая техника



## • Спецтехника



## • Высокоскоростные поезда

### • Поезд метро



## Машиностроение, оборудование

Широкий ассортимент промышленных петель, замков, ручек, уплотнителей и других аксессуаров, необходимых и достаточных в проектировании, изготовлении и эксплуатации приборов, машинах и оборудовании.



## Автомобилестроение

Мы производим решения в изготовлении петель, замков, уплотнителей для применения в автомобилестроении, в т.ч. для грузовой техники, автобусов, фургонов, спецтехники, прицепы. Возможно изготовление на заказ по предоставленным чертежам.



## Вагоностроение

Для поездов, вагонов, локомотивов, вагонов метро, вагонов ресторанов, спецвагонов предназначены компрессионные замки как для производства, так и для эксплуатации. В наличии постоянный запас на складах.

# НОВЫЕ ПРОДУКТЫ

▶ Замки

▶ Петли

▶ Уплотнители

▶ Ручки

▶ Продукция из нержавеющей стали

▶ Электроника

▶ p68



▶ p104



▶ p150



▶ p66



▶ p99



▶ p154



▶ p536



▶ p250



▶ p156



▶ p142



▶ p210



▶ p204



▶ p132

▶ p68



# НОВЫЕ ПРОДУКТЫ

▶ Замки

▶ Петли

▶ Уплотнители

▶ Ручки

▶ Продукция из нержавеющей стали

▶ Электроника

▶ p324



▶ p496



▶ p469



▶ p378



▶ p502



▶ p473



▶ p291



▶ p500



▶ p479



▶ p292



▶ p475



▶ p426



▶ p293



▶ p468



▶ p427





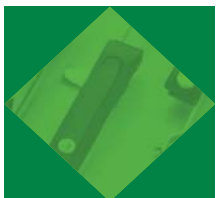
# ГРУППЫ ПРОДУКЦИИ



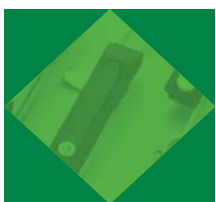
**ЗАМКИ-РУЧКИ**  
20 – 53



**ЗАМКИ – РУЧКИ С ТЯГАМИ**  
54 – 93



**ЗАМКИ ДЛЯ ТРАНСФОРМАТОРОВ И КАБИН**  
94 – 123



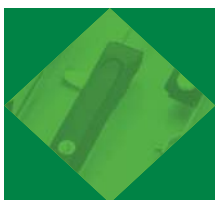
**РАЗНЫЕ ИЗДЕЛИЯ**  
124 – 167



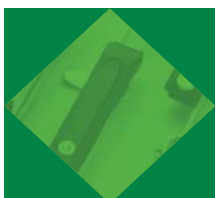
**РИГЕЛИ, КЛЮЧИ, ТЯГИ & АКСЕССУАРЫ**  
168 – 191



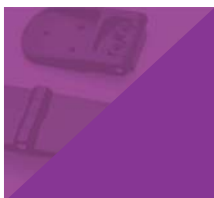
**ЗАМКИ НА ЧЕТВЕРТЬ ПОВОРОТА**  
192 – 245



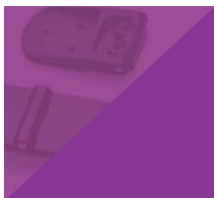
**ЗАМКИ ПОД АНГЛИЙСКИЙ КЛЮЧ**  
246 – 271



**ЗАМКИ ДЛЯ МЕТАЛЛИЧЕСКОЙ МЕБЕЛИ**  
272 – 283



**БОКОВЫЕ ПЕТЛИ**  
284 – 297



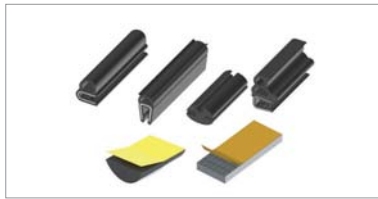
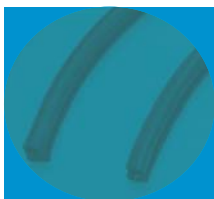
**ПОТАЙНЫЕ ПЕТЛИ**  
298 – 333



**УГЛОВЫЕ ПЕТЛИ**  
334 – 355



**ПЛОСКИЕ ПЕТЛИ**  
356 – 397



**УПЛОТНИТЕЛИ**  
398 – 417



**РУЧКИ**  
418 – 429



**АКСЕССУАРЫ**  
430 – 449



**ПРОДУКЦИЯ ИЗ НЕРЖАВЕЮЩЕЙ СТАЛИ**  
450 – 521



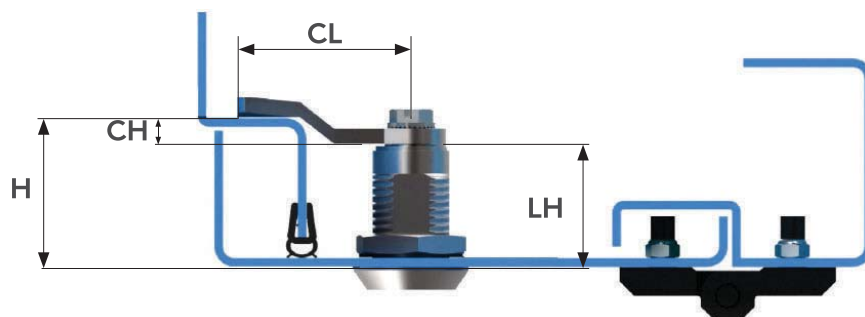
**ЭЛЕКТРОНИКА**  
522 – 551

ОПИСАНИЕ КОДА ПРОДУКТА

УСЛОВНЫЕ ОБОЗНАЧЕНИЯ	МАТЕРИАЛЫ И ПОКРЫТИЕ
<span style="border: 1px solid black; padding: 2px;"> </span> КОД ПРОДУКТА	<p><b>M</b> МАТЕРИАЛ</p> <p>1 Замак</p> <p>2 Полиамид</p> <p>3 Латунь</p> <p>4 Нерж. сталь</p> <p>5 Алюминий</p> <p>6 Сталь</p>
<b>M</b> МАТЕРИАЛ	
<b>F</b> ПОКРЫТИЕ	<p><b>F</b> ПОКРЫТИЕ</p> <p>0 Без покрытия</p> <p>1 Хром</p> <p>2 Черное покрытие</p> <p>3 Цинк</p> <p>7 Анодированный</p>
<b>DD</b> ЦИЛИНДР	
<b>CC</b> РИГЕЛЬ	<p><b>ПРИМЕР КОДА ПРОДУКТА</b></p> <p>062 - 1 - 2 - 42</p> <p>↓ ↓ ↓ ↓</p> <p><b>062</b> - <b>M</b> - <b>F</b> - <b>CC</b></p> <p>КОД ПРОДУКТА МАТЕРИАЛ ПОКРЫТИЕ РИГЕЛЬ</p> <p><b>062-1-2-42</b></p> <p><b>062</b> Замок (ручка-бабочка)</p> <p>1 Материал - Замак</p> <p>2 Черное покрытие</p> <p>42 Ригель: 7x49 мм</p>
<b>V</b> ВЕРСИЯ	
<b>DT</b> ТОЛЩИНА ДВЕРИ	
<b>L</b> ДЛИНА	
<b>H</b> ВЫСОТА	
<b>LH</b> ДЛИНА КОРПУСА	
<b>P</b> ШТИФТ	
<b>001</b> ПРАВОЕ ОТКРЫВАНИЕ	
<b>002</b> ЛЕВОЕ ОТКРЫВАНИЕ	
<b>1</b> ОПЦИЯ / СТЕПЕНЬ ЗАЩИТЫ	
<b>1</b> ОПЦИЯ / С ПЫЛЕЗАЩИТНОЙ КРЫШКОЙ	
<b>2</b> ОПЦИЯ / ПРОУШИНА ДЛЯ НАВЕСНОГО ЗАМКА	

СХЕМА ЗАМКА / ПЕТЛИ

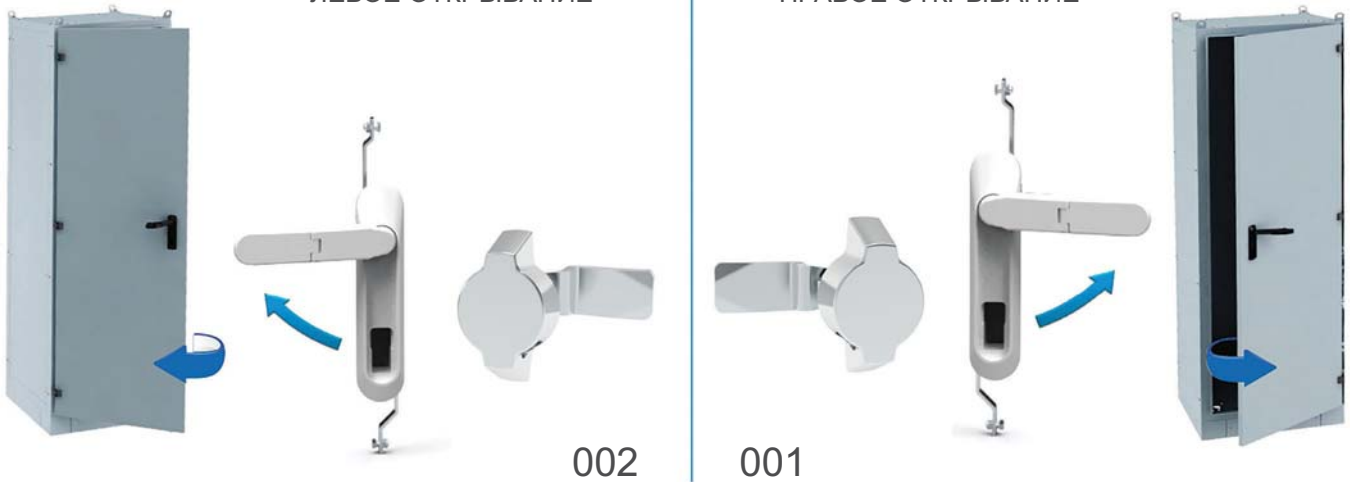
**H** : Длина захвата  
**LH** : Высота корпуса замка  
**CL** : Длина ригеля  
**CH** : Высота ригеля








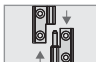


















## ВАРИАНТЫ ОТКРЫТИЯ ДВЕРЕЙ

ЛЕВОЕ ОТКРЫВАНИЕ

ПРАВОЕ ОТКРЫВАНИЕ



## ОБОЗНАЧЕНИЯ

 Наличие сертификата RoHS	 Литой уплотнитель	 Фиксация позиций
 Гигиеничный	 Лёгкий монтаж при помощи клипс	 Приподнять и извлечь
 Степень защиты IP 65	 Под навесной замок	 Боковые петли
 Степень защиты IP 66	 Цилиндр	 Потайные петли
 Степень защиты IP 54	 Уплотнитель снаружи	 Угловые петли
 Подходит для правостороннего и левостороннего монтажа	 Уплотнитель внутри	 Плоские петли
 Только для левостороннего монтажа	 Компрессионный	 3D измерения
 Только для правостороннего монтажа	 Заземление	 2D измерения

## ПОЯСНЕНИЯ

- \* Единица измерения в мм
- \* Продукция соответствует стандарту RoHS
- \* Покрытие соответствует стандарту TS EN 12540
- \* Мы оставляем за собой право вносить изменения в технические характеристики изделия без предварительного уведомления
- \* Наши уплотнители из полиамида и EPDM (каучука), по Вашим запросам, могут соответствовать стандартам UL 94.
- \* Mesan Kilit оставляет за собой право вносить изменения в продукты без предварительного уведомления
- \* Изображения из каталога не могут быть использованы без разрешения Mesan Kilit
- \* Mesan Kilit выражает благодарность Льву и Илье Полетаеву (ООО «Электра», Россия) за технический перевод этого каталога

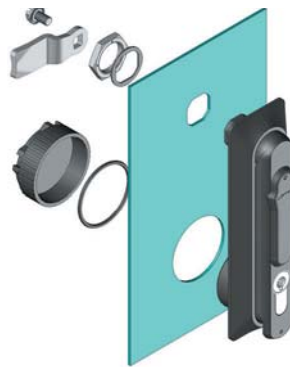
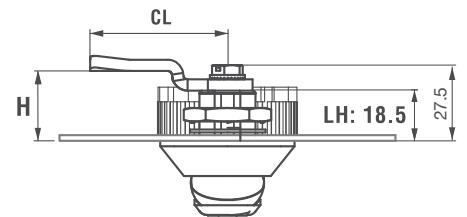
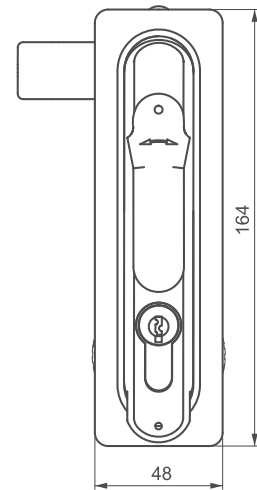
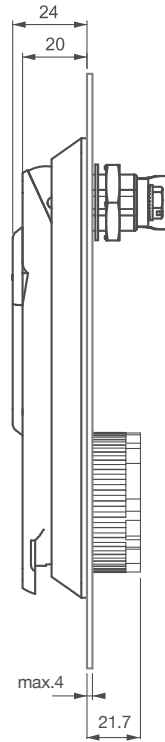


ЗАМОК-РУЧКА

001



- RoHS
- 
- IP 65
- 
- 
- 

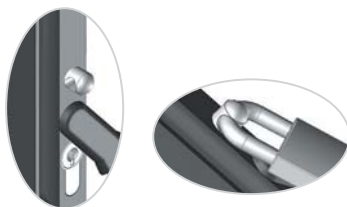
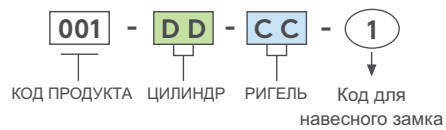


- Малая версия: стр. 24
- Для шкафов из металла и полиэстера
- Возможно изготовление с цилиндром из латуни
- Доступна версия под навесной замок

**МАТЕРИАЛ**

КОРПУС: PA6 GFR 30  
 РУЧКА: PA6 GFR 30  
 ЦИЛИНДР: Zamak DIN-EN 1774-ZnAl4Cu1  
 РИГЕЛЬ: Цинк  
 УПЛОТНЕНИЕ: Резина

**КОД ИЗДЕЛИЯ**



1

Проушина для навесного замка

ТИП ЦИЛИНДРА	DD
Ключи одинаковые (шторка из нерж. стали)	03
Ключи разные (шторка из нерж. стали)	32
Мастер-система	04
Евро ключ (5333)	05
СН751 (шторка из нерж. стали)	07

БЕЗ ЦИЛИНДРА	DD
Полиамидная заглушка цилиндра	24

ТИП ЦИЛИНДРА	DD
5 мм Двойной бит	15
8 мм Квадрат	28
9 мм Треугольный	39
Восточный	91

ВЫСОКАЯ БЕЗОПАСНОСТЬ			
Латунный цилиндр	Zamak цилиндр		
Ключи одинаковые	Ключи разные	Ключи одинаковые	Ключи разные
20	21	22	23

- Для ригелей см. страницы: 172 - 173
- Для ключей см. страницы: 189 - 191
- Для стержней - тяг см. страницы: 178- 188



201

ЗАМОК-РУЧКА

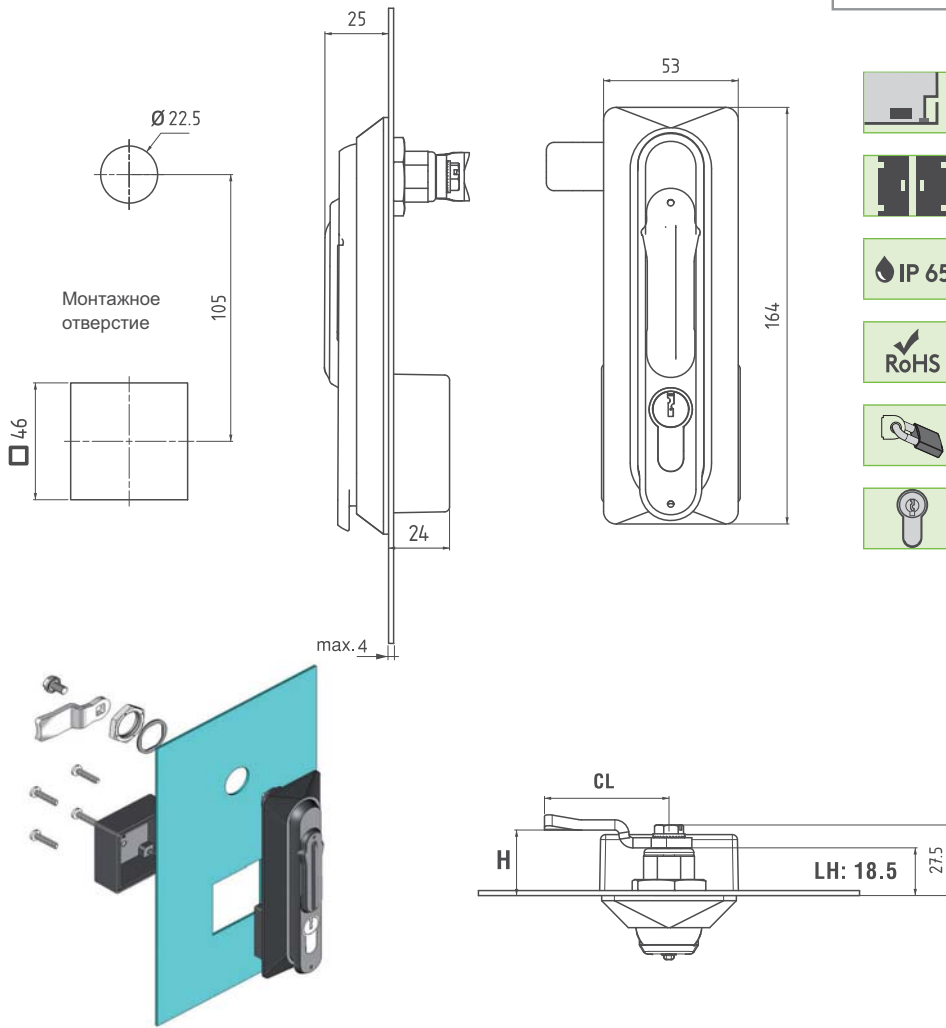


- Для шкафов из металла и полиэстера
- Возможно изготовление с цилиндром из латуни
- Доступна версия под навесной замок

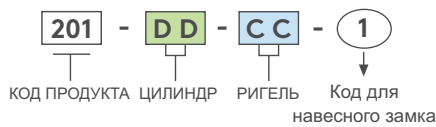
**МАТЕРИАЛ**

КОРПУС: PA6 GFR 30  
 РУЧКА: PA6 GFR 30  
 ЦИЛИНДР: Zamak DIN-EN 1774-ZnAl4Cu1

РИГЕЛЬ: Цинк  
 УПЛОТНЕНИЕ: Резина

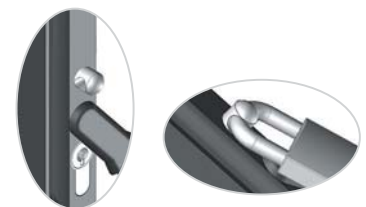


**КОД ИЗДЕЛИЯ**



ТИП ЦИЛИНДРА		DD	БЕЗ ЦИЛИНДРА		DD
	Ключи одинаковые (шторка из нерж. стали)	03		Полиамидная заглушка цилиндра	24
	Ключи разные (шторка из нерж. стали)	32			
	Мастер-система	04			
	Евро ключ (5333)	05			
	CH751 (шторка из нерж. стали)	07			

ТИП ЦИЛИНДРА				ВЫСОКАЯ БЕЗОПАСНОСТЬ			
5 мм Двойной бит	8 мм Квадрат	9 мм Треугольный	Восточный	Латунный цилиндр	Zamak цилиндр		
						Ключи одинаковые	Ключи разные
15	28	39	91	20	21	22	23



1

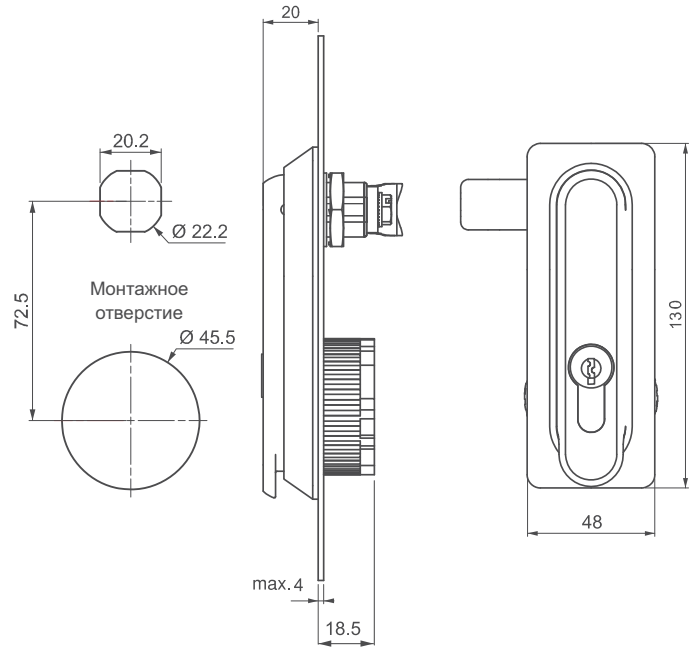
Проушина для навесного замка

- Для ригелей см. страницы: 172 - 173
- Для ключей см. страницы: 189 - 191
- Для стержней - тяг см. страницы: 178- 188

## ЗАМОК-РУЧКА

001

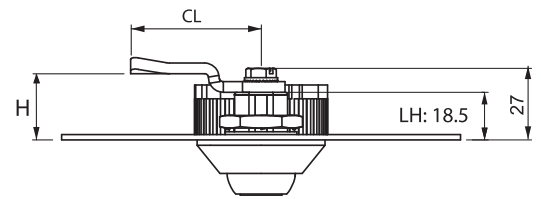
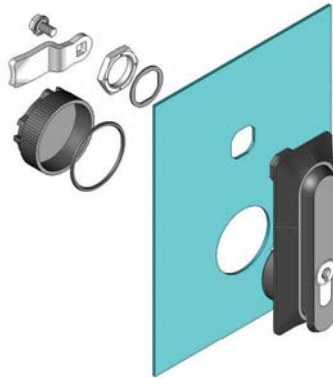
### МАЛАЯ ВЕРСИЯ



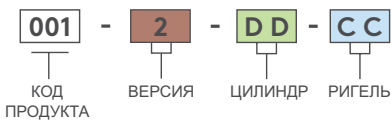
- Для шкафов из металла и полиэстера
- Возможно изготовление с цилиндром из латуни

### МАТЕРИАЛ

КОРПУС: PA6 GFR 30  
 РУЧКА: PA6 GFR 30  
 ЦИЛИНДР: Zamak DIN-EN 1774-ZnAl4Cu1  
 РИГЕЛЬ: Цинк  
 УПЛОТНЕНИЕ: Резина



### КОД ИЗДЕЛИЯ



ТИП ЦИЛИНДРА	DD	
	Ключи одинаковые (шторка из нерж. стали)	03
	Ключи разные (шторка из нерж. стали)	32
	Мастер-система	04
	Евро ключ (5333)	05
	СН751 (шторка из нерж. стали)	07

БЕЗ ЦИЛИНДРА	DD
Полиамидная заглушка цилиндра	24

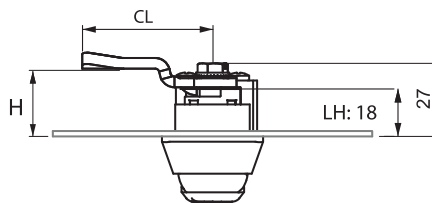
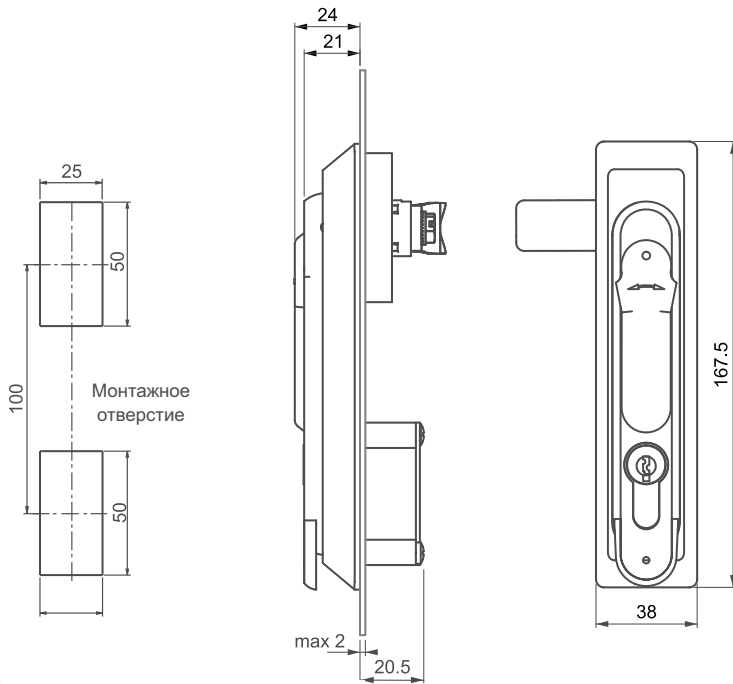
ТИП ЦИЛИНДРА			
5 мм Двойной бит	8 мм Квадрат	9 мм Треугольный	Восточный
15	28	39	91

ВЫСОКАЯ БЕЗОПАСНОСТЬ			
Латунный цилиндр	Zamak цилиндр		
Ключи одинаковые	Ключи разные	Ключи одинаковые	Ключи разные
20	21	22	23

- Для ригелей см. страницы: 172 - 173
- Для ключей см. страницы: 189 - 191
- Для стержней - тяг см. страницы: 178 - 188

101

ЗАМОК-РУЧКА



- Для шкафов из металла и полиэстера
- Возможно изготовление с цилиндром из латуни
- Доступна версия под навесной замок

**МАТЕРИАЛ**

КОРПУС: PA6 GFR 30

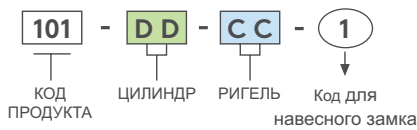
РУЧКА: PA6 GFR 30

ЦИЛИНДР: Zamak DIN-EN 1774-ZnAl4Cu1

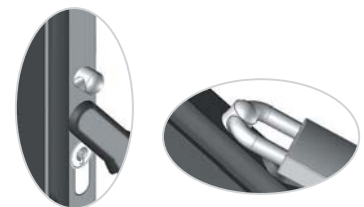
РИГЕЛЬ: Цинк

УПЛОТНЕНИЕ: Полиуретан

**КОД ИЗДЕЛИЯ**



ТИП ЦИЛИНДРА		DD	БЕЗ ЦИЛИНДРА		DD
	Ключи одинаковые (шторка из нерж. стали)	03		Полиамидная заглушка цилиндра	24
	Ключи разные (шторка из нерж. стали)	32			
	Мастер-система	04			
	Евро ключ (5333)	05			
	CH751 (шторка из нерж. стали)	07			



1

Проушина для навесного замка

ТИП ЦИЛИНДРА				ВЫСОКАЯ БЕЗОПАСНОСТЬ			
5 мм Двойной бит	8 мм Квадрат	9 мм Треугольный	Восточный	Латунный цилиндр	Zamak цилиндр		
15	28	39	91	Ключи одинаковые	Ключи разные	Ключи одинаковые	Ключи разные
				20	21	22	23

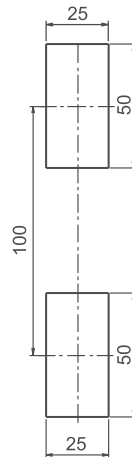
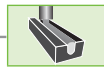
- Для ригелей см. страницы: 170 - 171
- Для ключей см. страницы: 162 - 163
- Для стержней - тяг см. страницы: 150- 161

## ЗАМОК-РУЧКА

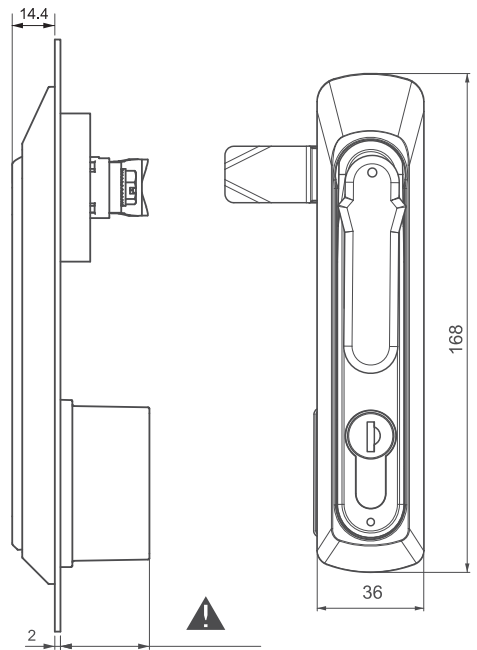
ЦЕЛЬНОМЕТАЛЛИЧЕСКИЙ



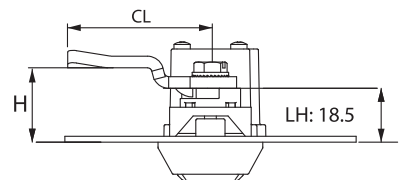
501



Монтажное отверстие



23.5 : Замок цилиндр  
32 : Латунный цилиндр



- Версия из нержавеющей стали: стр. 453
- Литъё под давлением, прочнее полиамида
- Тонкий внешний профиль, 14,4 мм, «заподлицо»
- Высокозащищенный, латунный, Ерго-профиль с одним цилиндром
- Доступна пылезащитная крышка
- Доступна версия под навесной замок

### МАТЕРИАЛ

КОРПУС: Zamak DIN-EN 1774-ZnAl4Cu1

РУЧКА: Zamak DIN-EN 1774-ZnAl4Cu1

РИГЕЛЬ: Цинк

УПЛОТНЕНИЕ: Полиуретан

ПРОУШИНА: Нержавеющая сталь

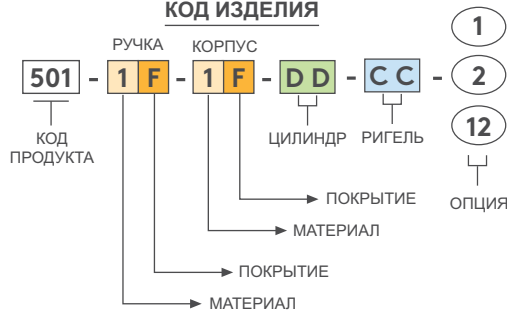
### Примечание:

Нужен специальный ригель для использования тяговых систем.

Смотрите стр. 187



### КОД ИЗДЕЛИЯ



МАТЕРИАЛ	M	ПОКРЫТИЕ	F
Zamak	1	Хром	1
		Черное покрытие	2

Замок цилиндр	DD
Ключи одинаковые (шторка из нерж. стали)	03
Ключи разные (шторка из нерж. стали)	32
СН751 (шторка из нерж. стали)	07

ЛАТУННЫЙ ЦИЛИНДР	DD
Без цилиндра	00
Ключи одинаковые	11

### ВЫСОКАЯ БЕЗОПАСНОСТЬ

Латунный цилиндр	Zamak цилиндр
Ключи одинаковые	Ключи одинаковые
Ключи разные	Ключи разные
20	21
22	23

Для ригелей см. страницы: 170 - 171

Для стержней - тяг см. страницы: 178 - 188

Для ключей см. страницы: 189 - 191



601

## ЗАМОК-РУЧКА

ЦЕЛЬНОМЕТАЛЛИЧЕСКИЙ



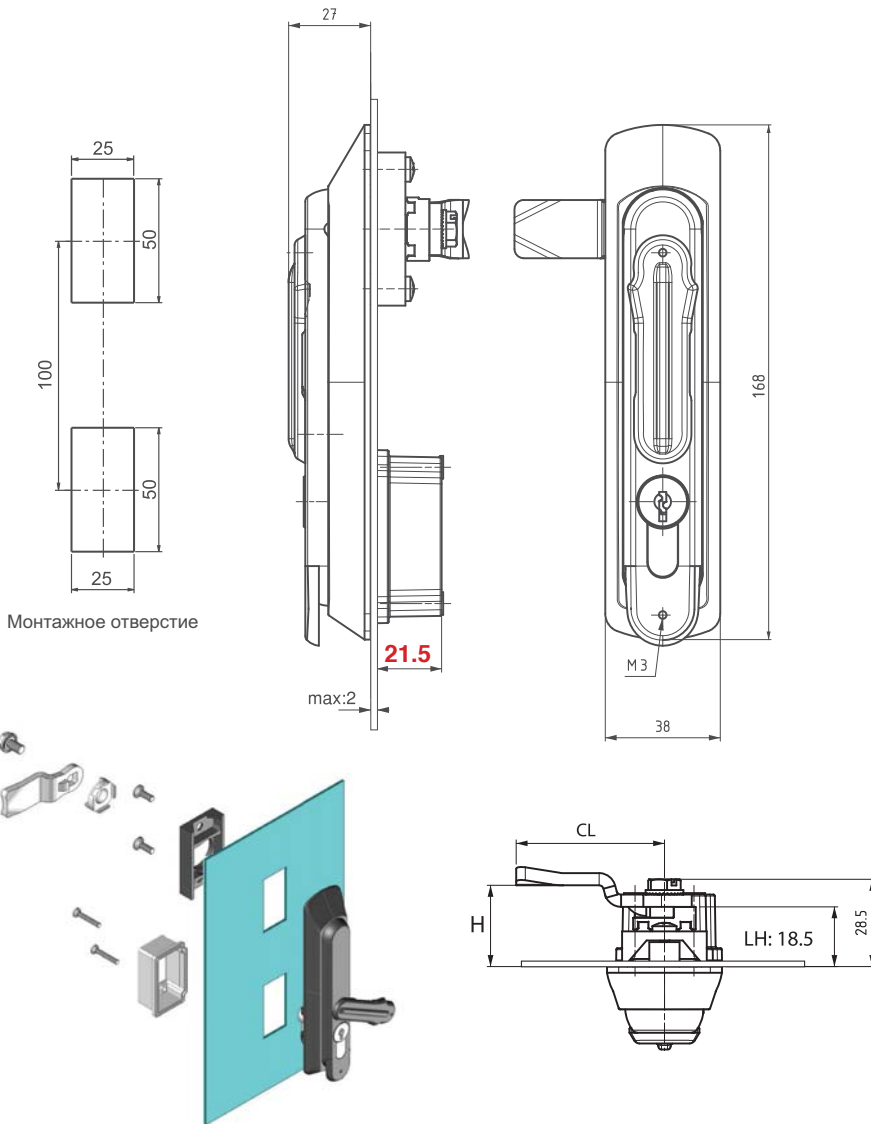
- Для шкафов из металла и полиэстера
- Возможно изготовление с цилиндром из латуни

### МАТЕРИАЛ

КОРПУС: Zamak DIN-EN 1774-ZnAl4Cu1

РУЧКА: Zamak DIN-EN 1774-ZnAl4Cu1

УПЛОТНЕНИЕ: Полиуретан



### КОД ИЗДЕЛИЯ

**601** - **1 F** - **1 F** - **DD** - **CC** - **1**

КОД ПРОДУКТА    РУЧКА    КОРПУС    ЦИЛИНДР    РИГЕЛЬ    Код для навесного замка

Покрытие    Материал    Покрытие    Материал

МАТЕРИАЛ	М	ПОКРЫТИЕ	F
Zamak	1	Хром	1
		Черное покрытие	2

① Проушина для навесного замка

Zamak цилиндр		DD
	Ключи одинаковые (шторка из нерж. стали)	03
	Ключи разные (шторка из нерж. стали)	32
	СН751 (шторка из нерж. стали)	07

ВЫСОКАЯ БЕЗОПАСНОСТЬ			
Латунный цилиндр		Zamak цилиндр	
	Ключи одинаковые	Ключи разные	
	20	21	
	Ключи одинаковые	Ключи разные	
	22	23	

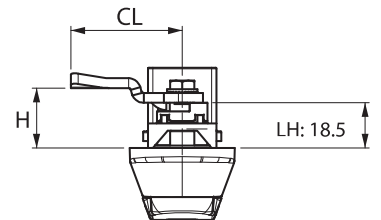
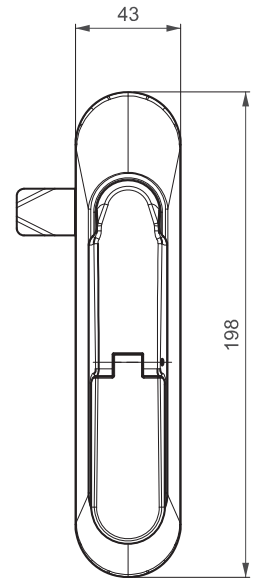
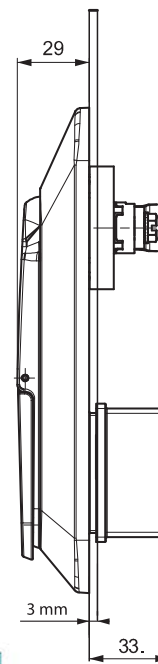
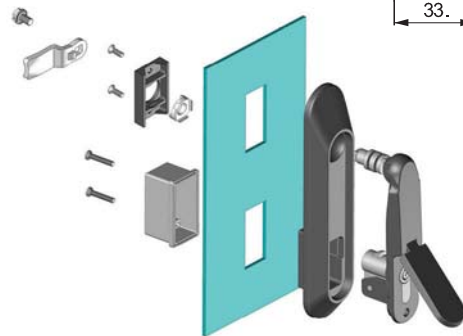
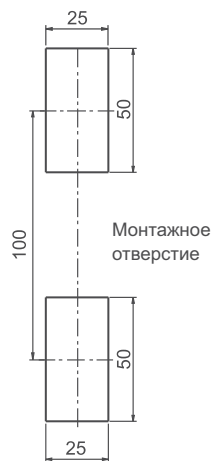
ЛАТУННЫЙ ЦИЛИНДР		DD
	Без цилиндра	00
	Ключи одинаковые	11

- Для ригелей см. страницы: 170 - 171
- Для стержней - тяг см. страницы: 178- 188
- Для ключей см. страницы: 189 - 191

## ЗАМОК-РУЧКА

408

ЦЕЛЬНОМЕТАЛЛИЧЕСКИЙ



- Полностью металлический
- Повышенные антивандальные свойства замка, благодаря специальной геометрии наружной части
- Двойное уплотнение в месте соединения ручки и механизма замка
- Возможна комплектация с высокосекретным цилиндром
- Уплотнитель на магнитной пылезащитной крышке

### МАТЕРИАЛ

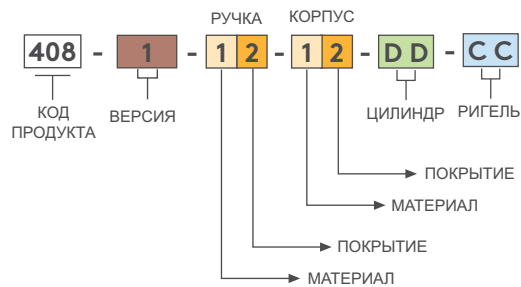
КОРПУС: Zamak DIN-EN 1774-ZnAl4Cu1

РУЧКА: Zamak DIN-EN 1774-ZnAl4Cu1

РИГЕЛЬ: Цинк

УПЛОТНЕНИЕ: Полиуретан

### КОД ИЗДЕЛИЯ



ТИП ЦИЛИНДРА	DD
Ключи одинаковые (шторка из нерж. стали)	03
Ключи разные (шторка из нерж. стали)	32
Мастер-система	04
Евро ключ (5333)	05
СН751 (шторка из нерж. стали)	07

МАТЕРИАЛ	M
Zamak	1

ПОКРЫТИЕ	F
Черное покрытие	2

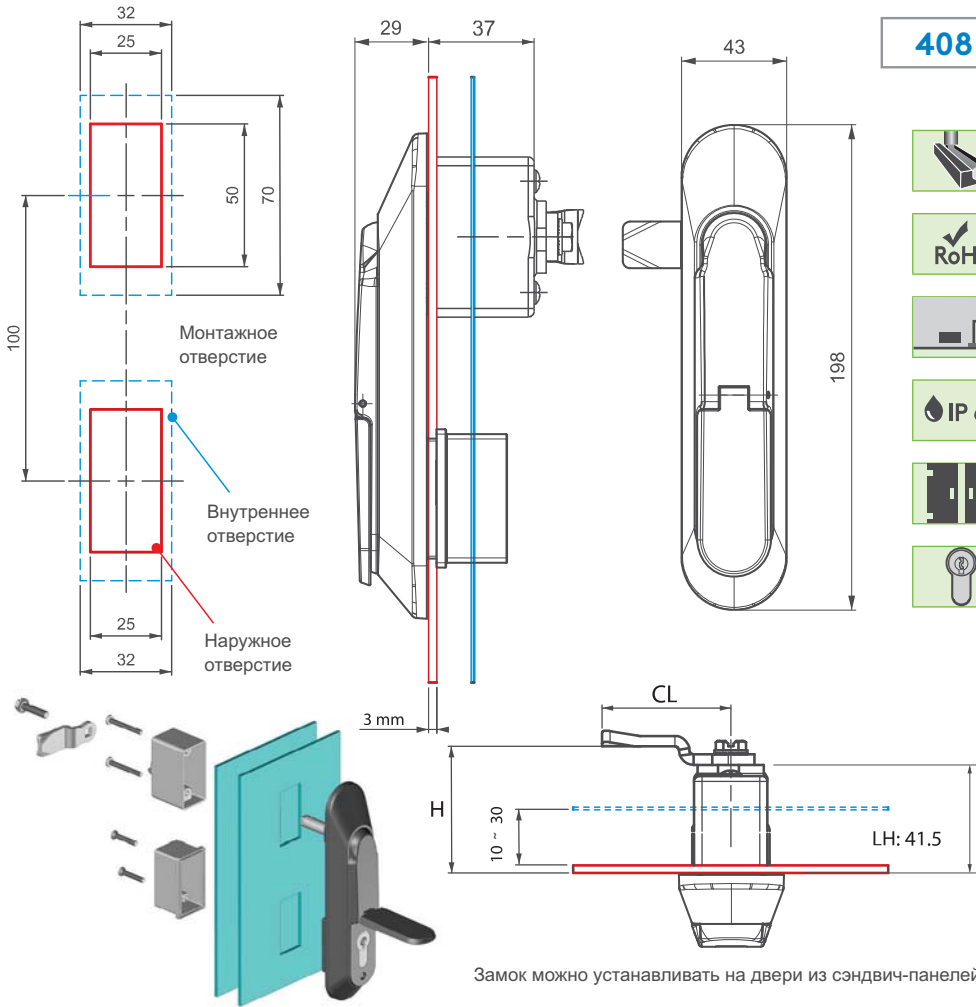
ТИП ЦИЛИНДРА			
5 мм Двойной бит	8 мм Квадрат	9 мм Треугольный	Восточный
15	28	39	91

ВЫСОКАЯ БЕЗОПАСНОСТЬ	
Zamak цилиндр	
Ключи одинаковые	Ключи разные
22	23

Для ригелей см. страницы: 170 - 171

Для стержней - тяг см. страницы: 178- 188

Для ключей см. страницы: 189 - 191



**408**

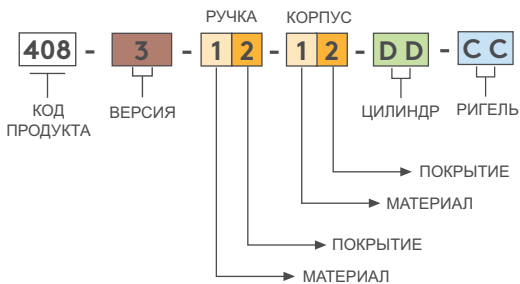
## ЗАМОК-РУЧКА

ЦЕЛЬНОМЕТАЛЛИЧЕСКИЙ



- Полностью металлический
- Повышенные антивандальные свойства замка, благодаря специальной геометрии наружной части
- Двойное уплотнение в месте соединения ручки и механизма замка
- Возможна комплектация с высокосекретным цилиндром

### КОД ИЗДЕЛИЯ



МАТЕРИАЛ	M
Zamak	1

ПОКРЫТИЕ	F
Черное покрытие	2

### МАТЕРИАЛ

КОРПУС: Zamak DIN-EN 1774-ZnAl4Cu1

РУЧКА: Zamak DIN-EN 1774-ZnAl4Cu1

РИГЕЛЬ: Цинк

УПЛОТНЕНИЕ: Полиуретан

ТИП ЦИЛИНДРА	DD
Ключи одинаковые (шторка из нерж. стали)	03
Ключи разные (шторка из нерж. стали)	32
Мастер-система	04
Euro Key (5333)	05
CH751 (шторка из нерж. стали)	07

ТИП ЦИЛИНДРА				ВЫСОКАЯ БЕЗОПАСНОСТЬ	
5 мм Двойной бит	8 мм Квадрат	9 мм Треугольный	Восточный	Zamak цилиндр	
15	28	39	91	Ключи одинаковые	Ключи разные
				22	23

- Для ригелей см. страницы: 170 - 171
- Для стержней - тяг см. страницы: 178- 188
- Для ключей см. страницы: 189 - 191



## ЗАМОК-РУЧКА

105

ЦЕЛЬНОМЕТАЛЛИЧЕСКИЙ



- Полностью металлический
- Повышенная коррозионная стойкость
- Двойное уплотнение в месте соединения ручки и механизма замка

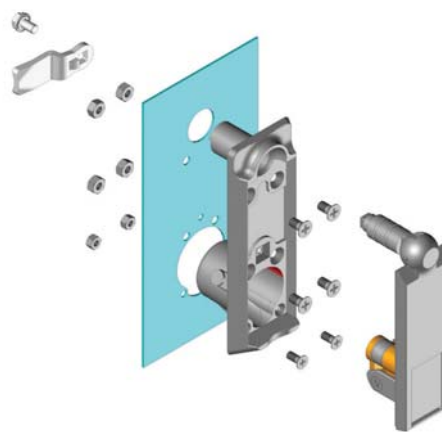
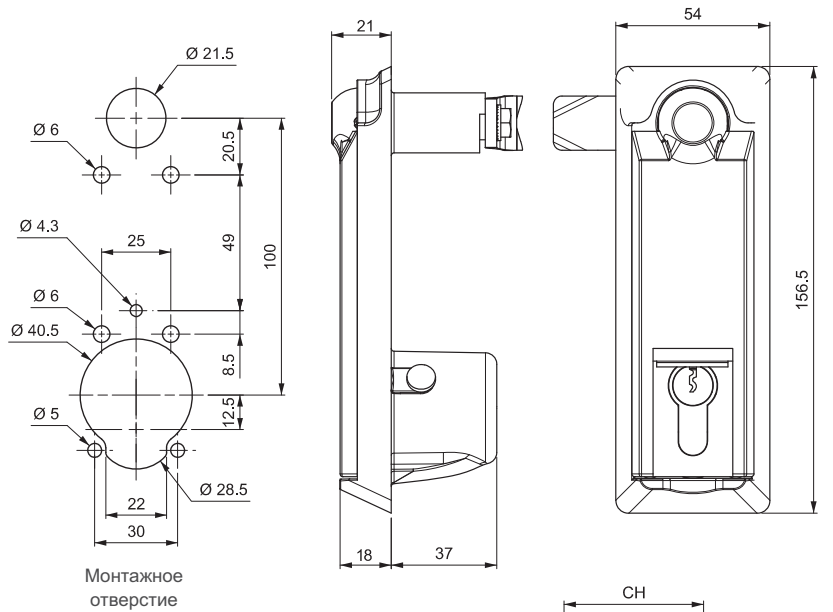
### МАТЕРИАЛ

КОРПУС: Zamak DIN-EN  
1774-ZnAl4Cu13

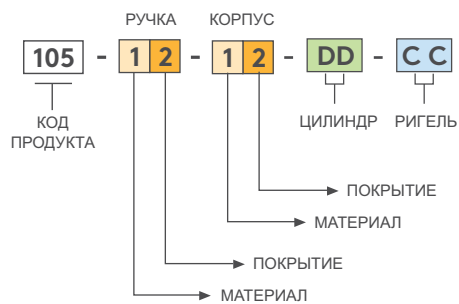
РУЧКА: Zamak DIN-EN  
1774-ZnAl4Cu1

РИГЕЛЬ: Нержавеющая сталь

УПЛОТНЕНИЕ: Полиуретан



### КОД ИЗДЕЛИЯ



Для ригелей см. страницы: 170 - 171

Для стержней - тяг см. страницы: 178 - 188

### ЛАТУННЫЙ ЦИЛИНДР



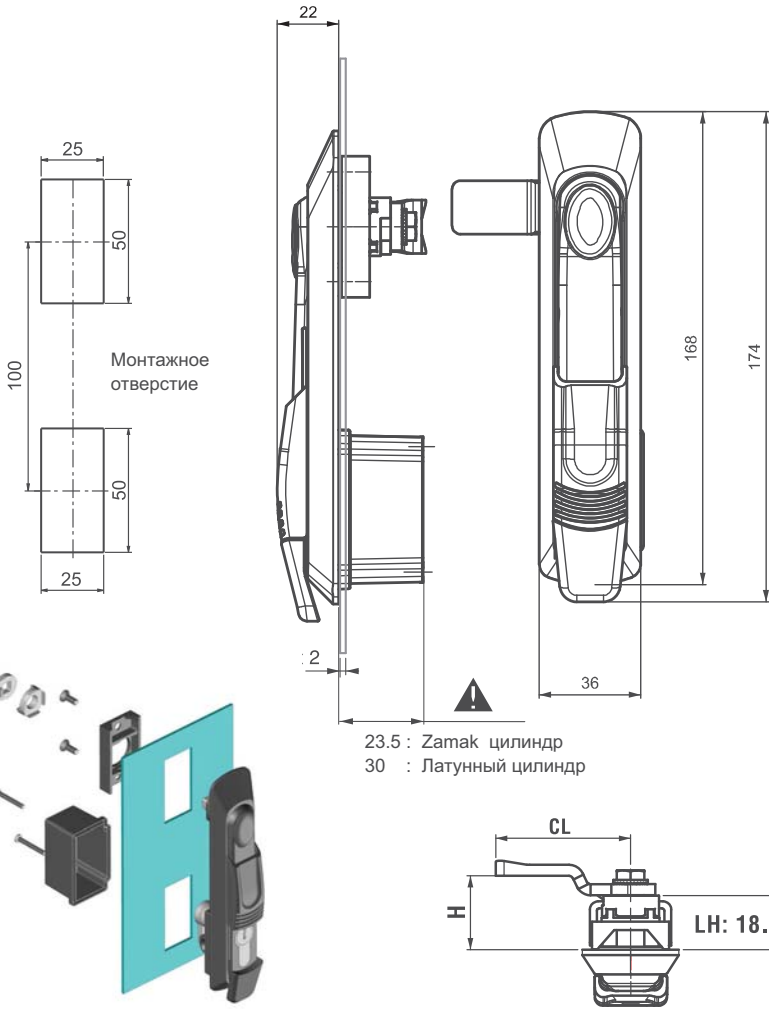
Без цилиндра

Ключи одинаковые

DD

00

11



206

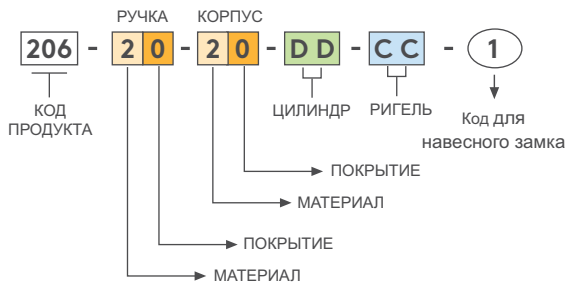
ЗАМОК-РУЧКА



- Скользящая пылезащитная крышка
- Эргономичная ручка

**МАТЕРИАЛ**  
КОРПУС: PA6 GFR 30  
РУЧКА: PA6 GFR 30  
РИГЕЛЬ: Цинк  
УПЛОТНЕНИЕ: Полиуретан

КОД ИЗДЕЛИЯ



ТИП ЦИЛИНДРА		DD
	Ключи одинаковые (шторка из нерж. стали)	03
	Ключи разные (шторка из нерж. стали)	32
	Мастер-система	04
	Евро ключ (5333)	05
	CH751 (шторка из нерж. стали)	07

ТИП ЦИЛИНДРА				БЕЗ ЦИЛИНДРА	DD
5 мм Двойной бит	8 мм Квадрат	9 мм Треугольный	Восточный	Полиамидная заглушка цилиндра	24
15	28	39	91		



1

Проушина для навесного замка

- Для ригелей см. страницы: 170 - 171
- Для стержней - тяг см. страницы: 178- 188
- Для ключей см. страницы: 189 - 191

## ЗАМОК-РУЧКА

306

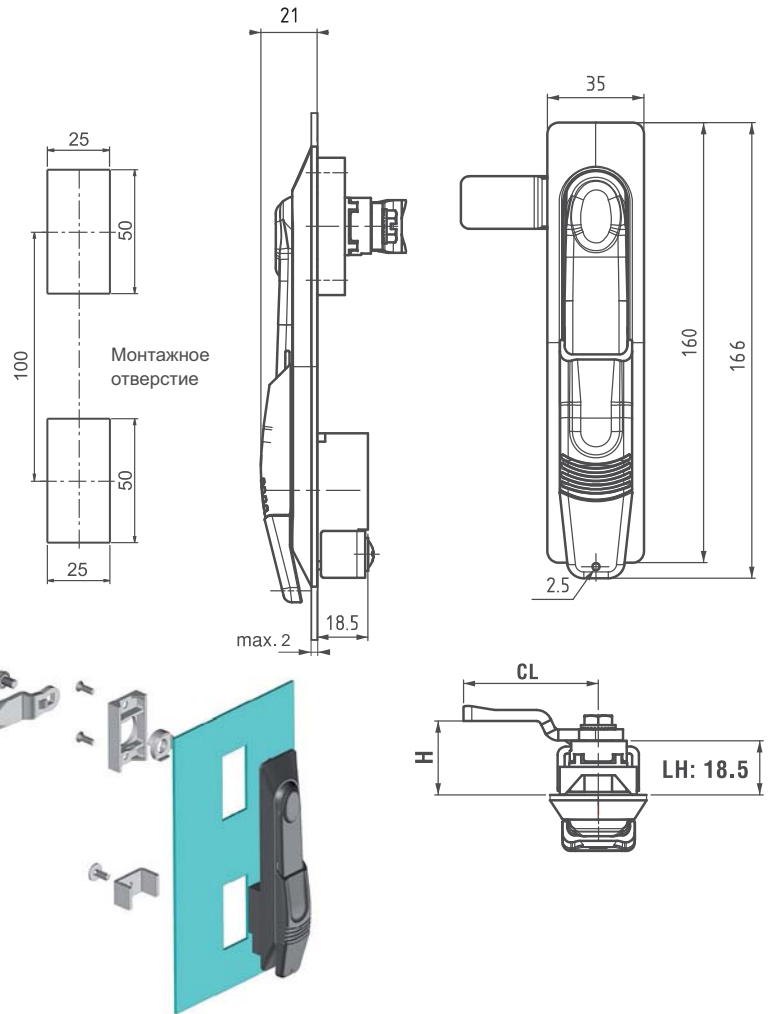


- RoHS
- IP 65
- 
- 

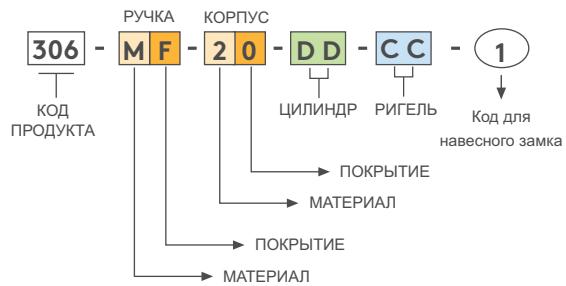
- Скользящая пылезащитная крышка
- Эргономичная ручка

### МАТЕРИАЛ

КОРПУС: PA6 GFR 30  
 РУЧКА: PA6 GFR 30 или Zamak  
 РИГЕЛЬ: Цинк  
 УПЛОТНЕНИЕ: Полиуретан



### КОД ИЗДЕЛИЯ



1

Проушина для навесного замка

ТИП ЦИЛИНДРА		
5 мм Двойной бит	8 мм Квадрат	9 мм Треугольный
15	28	39

МАТЕРИАЛ	M
Zamak	1
Полиамид	2

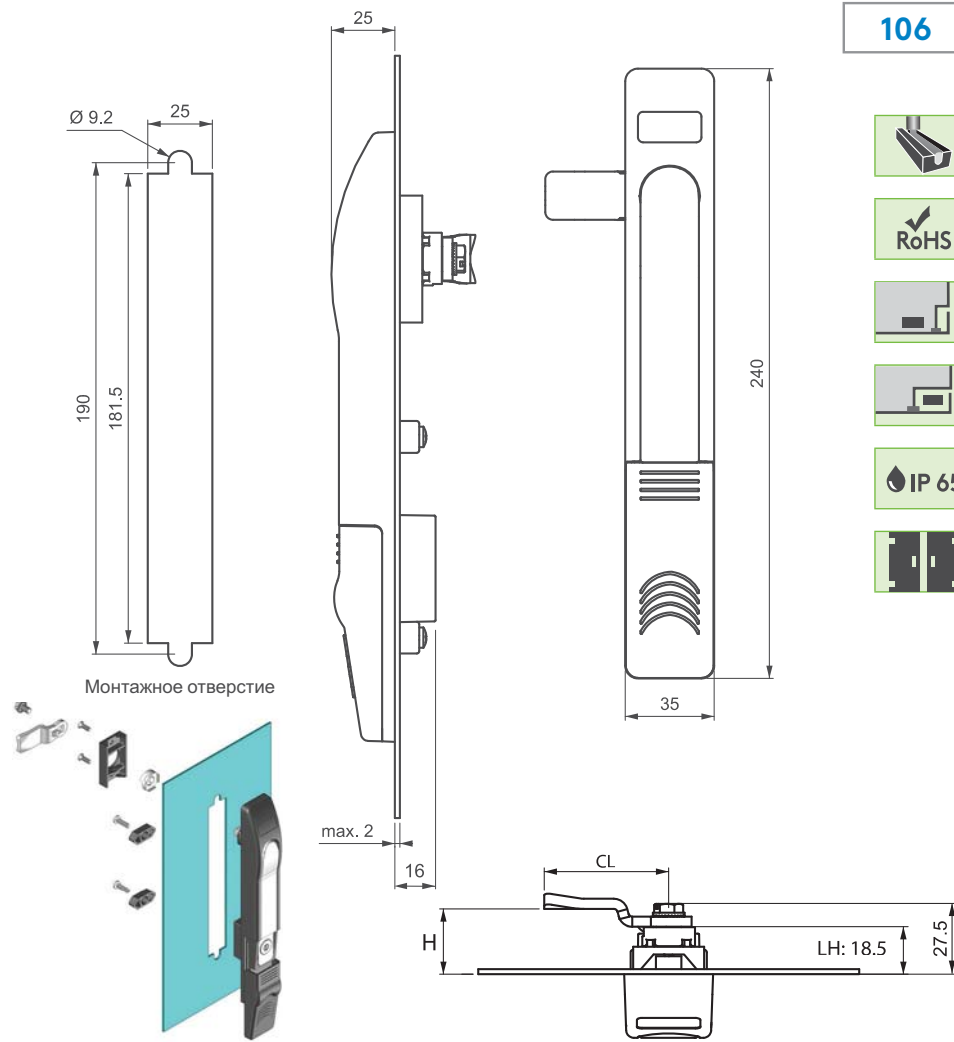
  

ПОКРЫТИЕ	F
Хром	1
Черное покрытие	2

Для ригелей см. страницы: 170 - 171

Для стержней - тяг см. страницы: 178- 188

ТИП ЦИЛИНДРА	DD
Ключи одинаковые (шторка из нерж. стали)	03
Ключи разные (шторка из нерж. стали)	32
Евро ключ (5333)	05
CH751 (шторка из нерж. стали)	07



106

ЗАМОК-РУЧКА



- Подходит для использования внутри помещений
- Подпружиненная ручка
- Скользящая пылезащитная крышка

**МАТЕРИАЛ**

КОРПУС: PA6 GFR 30

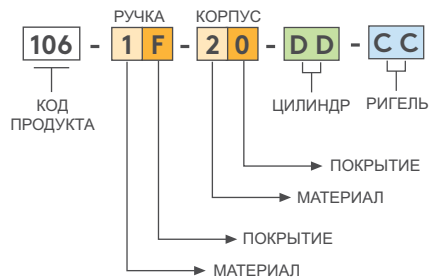
РУЧКА: Zamak DIN-EN

1774-ZnAl4Cu1

РИГЕЛЬ: Цинк

УПЛОТНЕНИЕ: Полиуретан

**КОД ИЗДЕЛИЯ**



ТИП ЦИЛИНДРА		
5 мм Двойной бит	8 мм Квадрат	9 мм Треугольный
15	28	39

МАТЕРИАЛ	М
Zamak	1
Полиамид	2

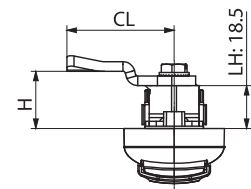
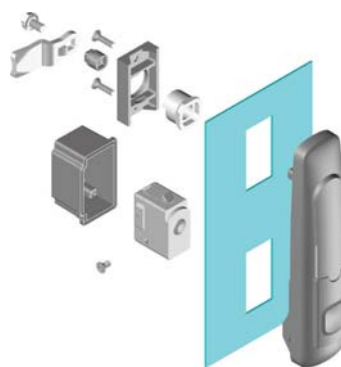
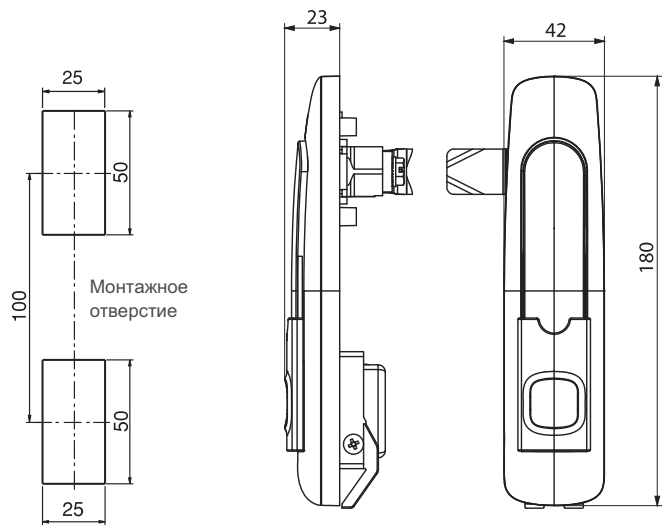
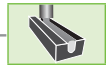
ПОКРЫТИЕ	F
Хром	1
Черное покрытие	2

ТИП ЦИЛИНДРА	DD
	Ключи одинаковые (шторка из нерж. стали)
	03
	Ключи разные (шторка из нерж. стали)
	32
	Евро ключ (5333)
	05
	CH751 (шторка из нерж. стали)
	07

- Для ригелей см. страницы: 170 - 171
- Для стержней - тяг см. страницы: 178- 188
- Для ключей см. страницы: 189 - 191

## МОДУЛЬНАЯ СИСТЕМА ЗАМОК-РУЧКА

406



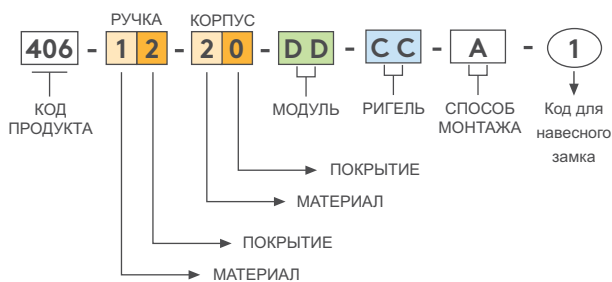
- Модульный замок
- Можно заказать блокировку и модули отдельно
- Одноточечная блокировка и коробка цилиндра - опция возможна при том же адаптере
- Навесной замок является необязательным
- Легкая фиксация с помощью полиамидных клипс

### МАТЕРИАЛ

КОРПУС: PA6 GFR 30  
РУЧКА: Zamak DIN-EN  
1774-ZnAl4Cu1

РИГЕЛЬ: Цинк  
УПЛОТНЕНИЕ: Полиуретан

### КОД ИЗДЕЛИЯ



МАТЕРИАЛ	M
Zamak	1
Полиамид	2

ПОКРЫТИЕ	F
Без покрытия	0
Черное покрытие	2



1

Проушина для навесного замка

Для ригелей см. страницы: 172 - 173

Для стержней - тяг см. страницы: 178 - 188

Для ключей см. страницы: 189 - 191

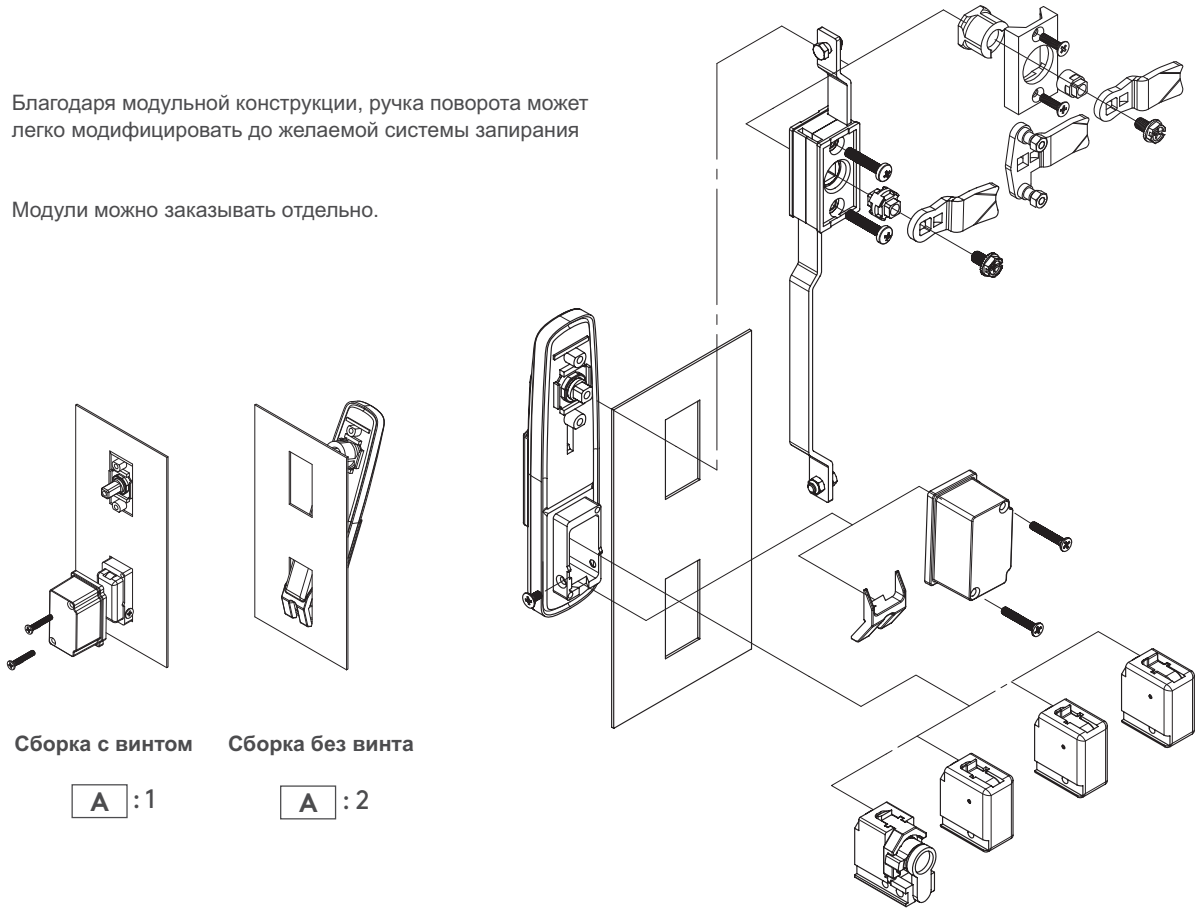
ТИП ЦИЛИНДРА	DD	КОД
	Ключи одинаковые (шторка из нерж. стали)	03
Ключи разные (шторка из нерж. стали)	32	MDL32
Евро ключ (5333)	05	MDL05
CH751 (шторка из нерж. стали)	07	MDL07

ТИП ЦИЛИНДРА			КНОПКА	ЦИЛИНДР
5 мм Двойной бит	8 мм Квадрат	9 мм Треугольный	Zamak	Латунь
15	28	39	55	11
MDL15	MDL28	MDL39	MDL55	MDL11



Благодаря модульной конструкции, ручка поворота может легко модифицировать до желаемой системы запирания

Модули можно заказывать отдельно.



Сборка с винтом

Сборка без винта

A : 1

A : 2

Набор элементов можно заказать отдельно с кодами ниже



MLS01

1-КОМПЛЕКТ:

- Корпус
- Ручка
- Пылезащитная крышка
- Вал



MLS02

1-КОМПЛЕКТ:

- Полиамидовый механизм
- Винты
- Адаптер для ригеля

Для многоточечного запирания



MLS03

1-КОМПЛЕКТ:

- Пластмассовый фиксатор
- Винты
- Адаптер для ригеля

Для одностороннего запирания



MDLXX

МОДУЛИ

- MDLXX

Пожалуйста, смотрите предыдущую страницу



MLS05

1-КОМПЛЕКТ:

- Пластмассовый фиксатор
- Винты

С помощью этого набора замок - ручка соответствует IP65



320.02.246

1-ШТ

- фиксатор

Сокращается время монтажа



РИГЕЛИ

Ригели стр. 172-173

## ЗАМОК-РУЧКА

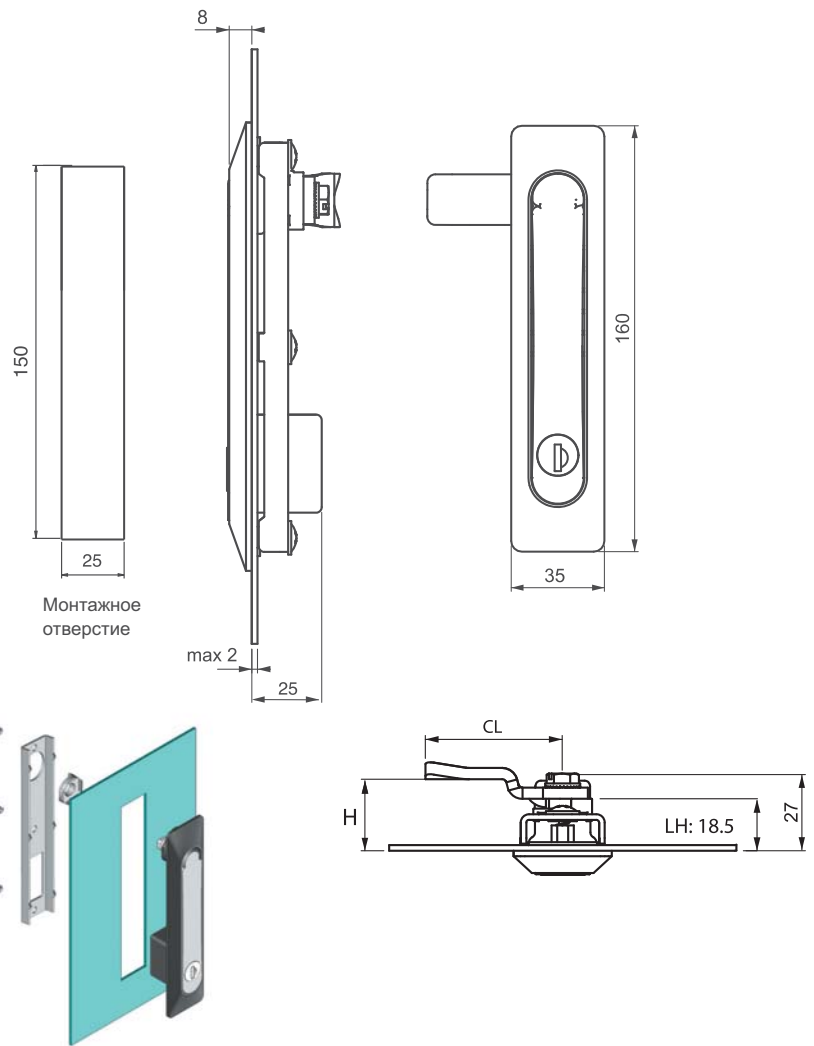
008



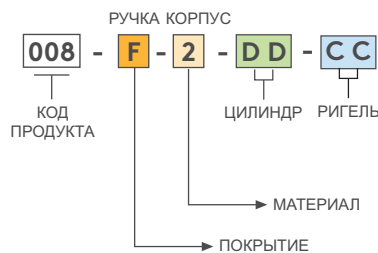
- Оцинкованный стальной крепежный кронштейн для надёжной фиксации и заземления
- Сверхтонкий внешний профиль
- Подпружиненная ручка

### МАТЕРИАЛ

КОРПУС: PA6 GFR 30  
 РУЧКА: Zamak DIN-EN 1774-ZnAl4Cu1  
 РИГЕЛЬ: Цинк  
 УПЛОТНЕНИЕ: Полиуретан



### КОД ИЗДЕЛИЯ



МАТЕРИАЛ	M
Полиамид	2

ПОКРЫТИЕ	F
Хром	1
Черное покрытие	2

### ВЫСОКАЯ БЕЗОПАСНОСТЬ

Ключи одинаковые	Ключи разные
20	21

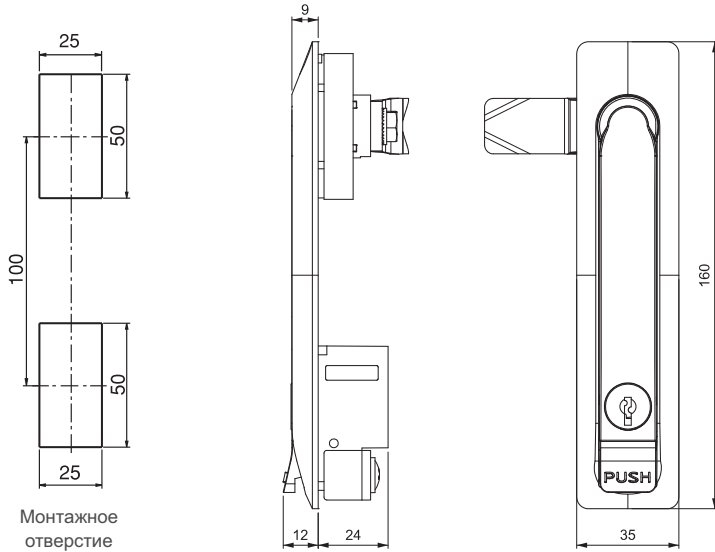
### ТИП ЦИЛИНДРА

5 мм Двойной бит	8 мм Квадрат	9 мм Треугольный
15	28	39

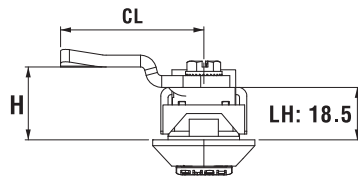
### ТИП ЦИЛИНДРА

	Ключи одинаковые (шторка из нерж. стали)	03
	Ключи разные (шторка из нерж. стали)	32
	Мастер-система	04
	Евро ключ (5333)	05
	CH751 (шторка из нерж. стали)	07

- Для ригелей см. страницы: 170 - 171
- Для стержней - тяг см. страницы: 178- 188
- Для ключей см. страницы: 189 - 191



Монтажное отверстие



908

ЗАМОК-РУЧКА



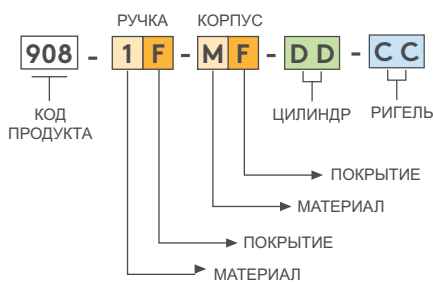
- Ручка с кнопкой
- Стандартный вырез
- Сверхтонкий внешний профиль

### МАТЕРИАЛ

КОРПУС: Zamak DIN-EN  
1774-ZnAl4Cu1  
или PA6 GFR 30  
РУЧКА: Zamak DIN-EN  
1774-ZnAl4Cu1

РИГЕЛЬ: Цинк  
УПЛОТНЕНИЕ : Полиуретан

### КОД ИЗДЕЛИЯ



МАТЕРИАЛ	M
Zamak	1
Полиамид	2

ПOKPЫТИЕ	F
Хром	1
Черное покрытие	2
Без покрытия	0

### ВЫСОКАЯ БЕЗОПАСНОСТЬ



Ключи одинаковые

Ключи разные

20

21

### ТИП ЦИЛИНДРА



5 мм Двойной бит

8 мм Квадрат

9 мм Треугольный

15

28

39

### ТИП ЦИЛИНДРА



ТИП ЦИЛИНДРА	DD
Без цилиндра	00
Ключи одинаковые (шторка из нерж. стали)	03
Ключи разные (шторка из нерж. стали)	32
Мастер-система	04
Евро ключ (5333)	05
СН751 (шторка из нерж. стали)	07



Без цилиндра '00'

Для ригелей см. страницы: 170 - 171

Для стержней - тяг см. страницы: 178- 188

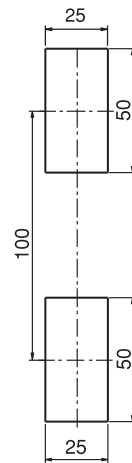
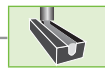
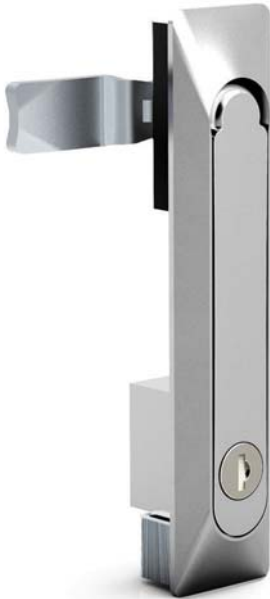
Для ключей см. страницы: 189 - 191



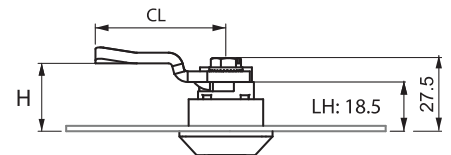
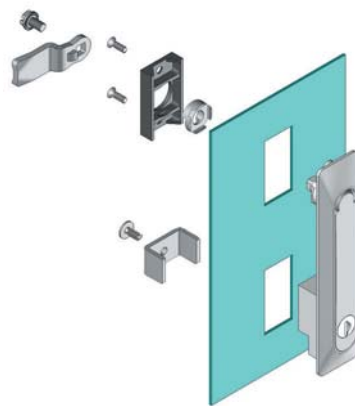
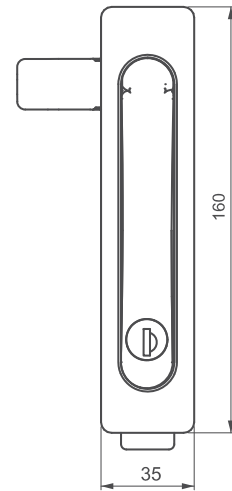
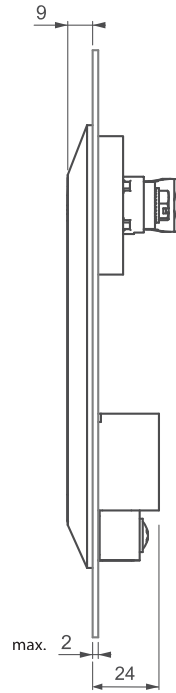
## ЗАМОК-РУЧКА

108

ЦЕЛЬНОМЕТАЛЛИЧЕСКИЙ



Монтажное отверстие

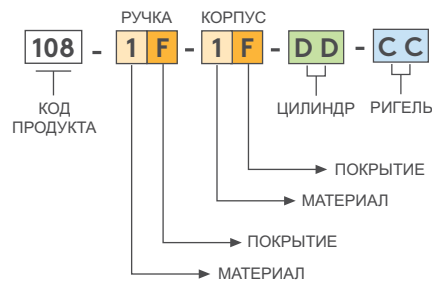


- Металлическая конструкция
- Прочнее, чем полиамид
- Подпружиненная ручка

### МАТЕРИАЛ

КОРПУС: Zamak DIN-EN 1774-ZnAl4Cu1  
 РУЧКА: Zamak DIN-EN 1774-ZnAl4Cu1  
 РИГЕЛЬ: Цинк или PA6 GFR 30  
 УПЛОТНЕНИЕ: Полиуретан

### КОД ИЗДЕЛИЯ



МАТЕРИАЛ	М
Zamak	1

ПОКРЫТИЕ	F
Хром	1
Черное покрытие	2

ВЫСОКАЯ БЕЗОПАСНОСТЬ	
Ключи одинаковые	Ключи разные
20	21

ТИП ЦИЛИНДРА		
5 мм Двойной бит	8 мм Квадрат	9 мм Треугольный
15	28	39

ТИП ЦИЛИНДРА		DD
	Ключи одинаковые (шторка из нерж. стали)	03
	Ключи разные (шторка из нерж. стали)	32
	Мастер-система	04
	Евро ключ (5333)	05
	CH751 (шторка из нерж. стали)	07

- Для ригелей см. страницы: 170 - 171
- Для стержней - тяг см. страницы: 178- 188
- Для ключей см. страницы: 189 - 191



108

ЗАМОК-РУЧКА



- Стандартный вырез
- Сверхтонкий внешний профиль
- Подпружиненная ручка

**МАТЕРИАЛ**

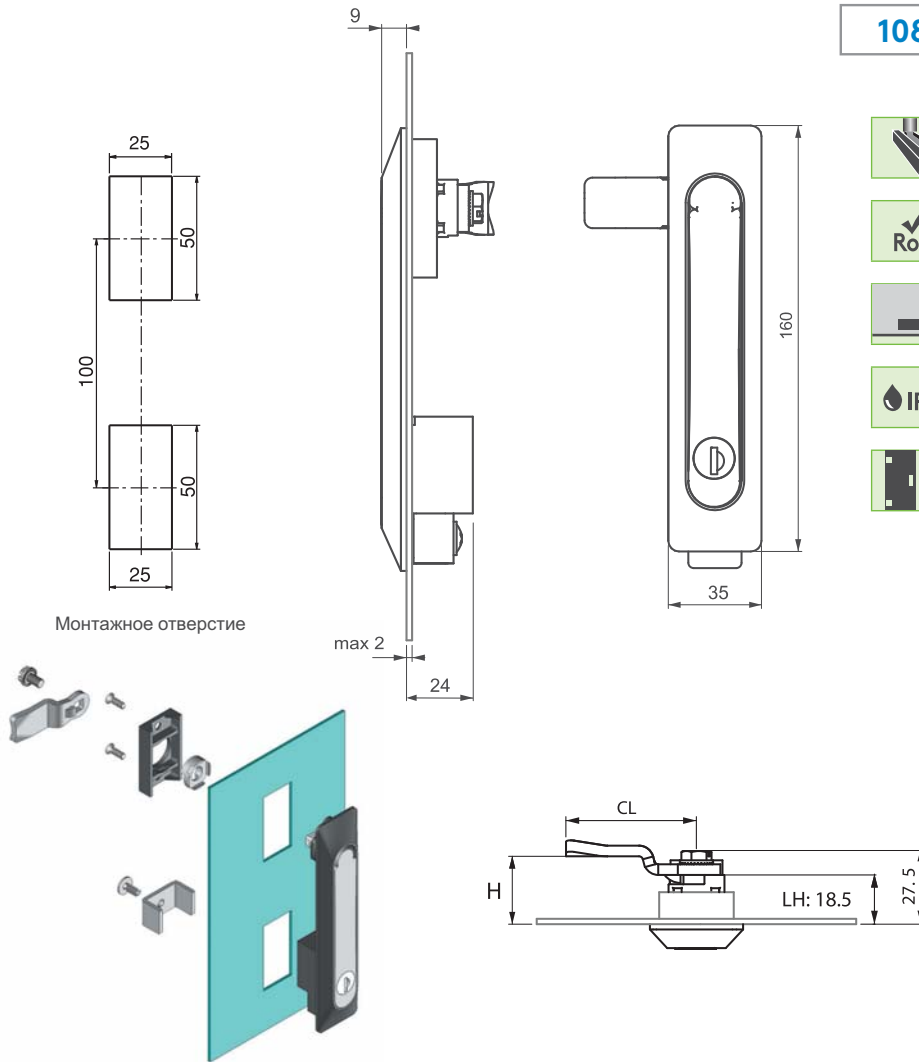
КОРПУС: PA6 GFR 30

РУЧКА: Zamak DIN-EN

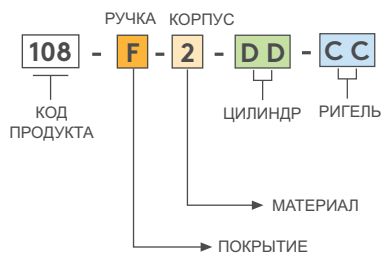
1774-ZnAl4Cu1

РИГЕЛЬ: Цинк или PA6 GFR 30

УПЛОТНЕНИЕ: Полиуретан



**КОД ИЗДЕЛИЯ**



МАТЕРИАЛ	M
Полиамид	2

ПОКРЫТИЕ	F
Хром	1
Черное покрытие	2

**ВЫСОКАЯ БЕЗОПАСНОСТЬ**

Ключи одинаковые	Ключи разные
20	21

**ТИП ЦИЛИНДРА**

5 мм Двойной бит	8 мм Квадрат	9 мм Треугольный
15	28	39

**ТИП ЦИЛИНДРА**

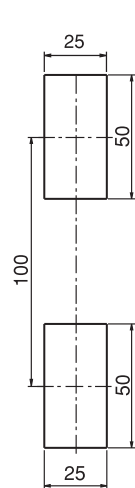
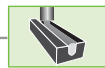
ТИП ЦИЛИНДРА	DD
Ключи одинаковые (шторка из нерж. стали)	03
Ключи разные (шторка из нерж. стали)	32
Мастер-система	04
Евро ключ (5333)	05
CH751 (шторка из нерж. стали)	07

- Для ригелей см. страницы: 170 - 171
- Для стержней - тяг см. страницы: 178- 188
- Для ключей см. страницы: 189 - 191

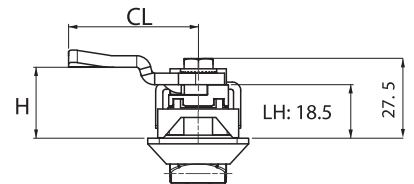
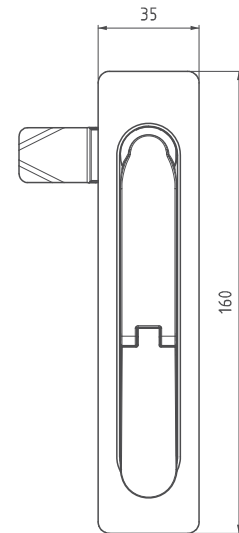
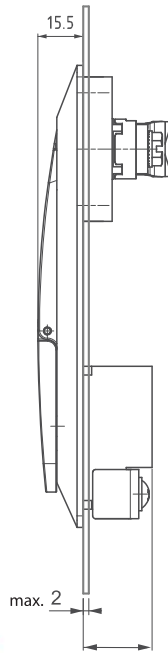
**ЗАМОК-РУЧКА**

**108**

ЦЕЛЬНОМЕТАЛЛИЧЕСКИЙ



Монтажное отверстие



- Металлическая конструкция
- Повышенная коррозионная стойкость.

**МАТЕРИАЛ**

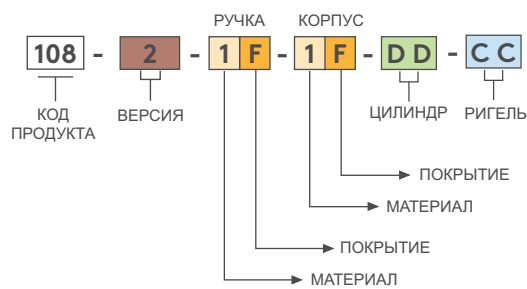
КОРПУС: Zamak DIN-EN 1774-ZnAl4Cu1

РУЧКА: Zamak DIN-EN 1774-ZnAl4Cu1

РИГЕЛЬ: Цинк или PA6 GFR 30

УПЛОТНЕНИЕ: Полиуретан

**КОД ИЗДЕЛИЯ**



МАТЕРИАЛ	М
Zamak	1

ПОКРЫТИЕ	F
Хром	1
Черное покрытие	2

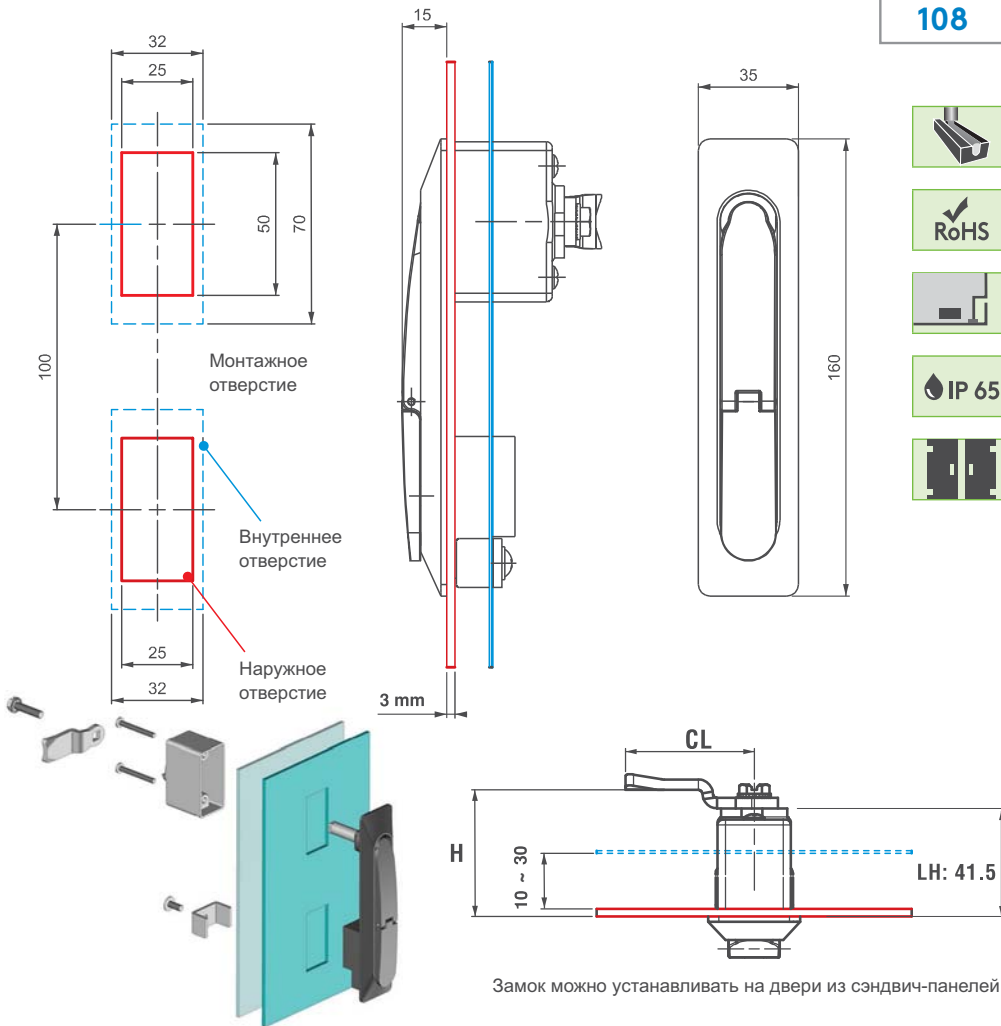
**ВЫСОКАЯ БЕЗОПАСНОСТЬ**

**ТИП ЦИЛИНДРА**

5 мм Двойной бит	8 мм Квадрат	9 мм Треугольный
15	28	39

ТИП ЦИЛИНДРА	DD
Ключи одинаковые (шторка из нерж. стали)	03
Ключи разные (шторка из нерж. стали)	32
Мастер-система	04
Евро ключ (5333)	05
CH751 (шторка из нерж. стали)	07

- Для ригелей см. страницы: 170 - 171
- Для стержней - тяг см. страницы: 178- 188
- Для ключей см. страницы: 189 - 191



108

## ЗАМОК-РУЧКА

ЦЕЛЬНОМЕТАЛЛИЧЕСКИЙ



- Идеально подходит для двойных дверей и щитов наружной установки
- Повышенная прочность от вандализма
- Подпружиненная ручка

### МАТЕРИАЛ

КОРПУС: Zamak DIN-EN

1774-ZnAl4Cu1

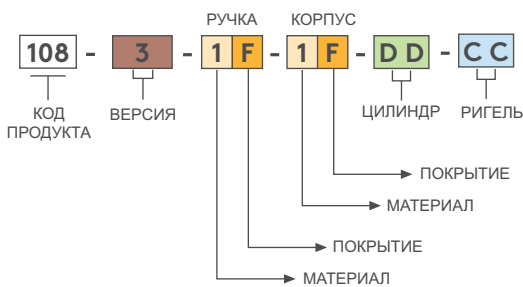
РУЧКА: Zamak DIN-EN

1774-ZnAl4Cu1

РИГЕЛЬ: Цинк или PA6 GFR 30

УПЛОТНЕНИЕ: Полиуретан

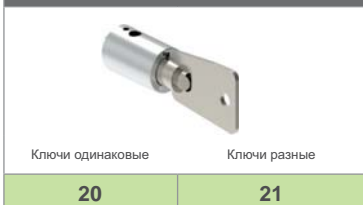
### КОД ИЗДЕЛИЯ



МАТЕРИАЛ	M
Zamak	1

ПОКРЫТИЕ	F
Хром	1
Черное покрытие	2

### ВЫСОКАЯ БЕЗОПАСНОСТЬ



### ТИП ЦИЛИНДРА



### ТИП ЦИЛИНДРА

ТИП ЦИЛИНДРА	DD
Ключи одинаковые (шторка из нерж. стали)	03
Ключи разные (шторка из нерж. стали)	32
Мастер-система	04
Евро ключ (5333)	05
CH751 (шторка из нерж. стали)	07

Для ригелей см. страницы: 170 - 171

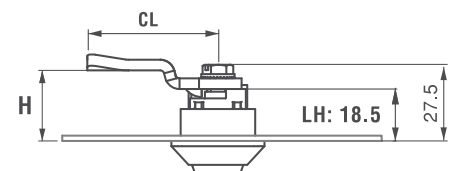
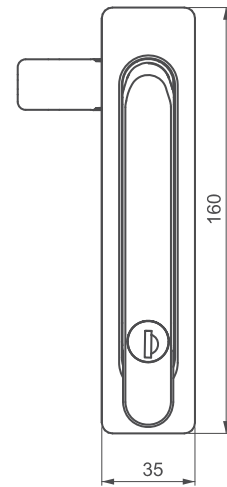
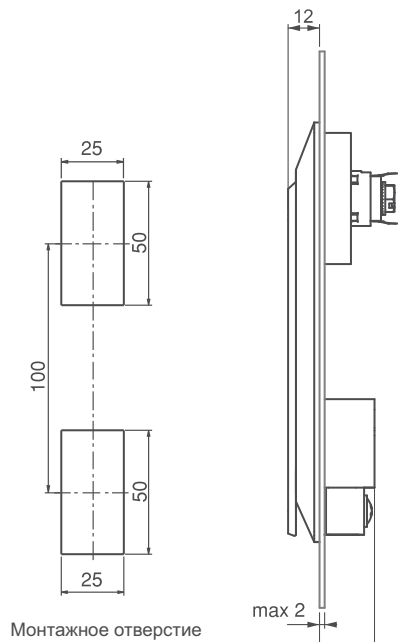
Для стержней - тяг см. страницы: 178- 188

Для ключей см. страницы: 189 - 191

## ЗАМОК-РУЧКА

208

ЦЕЛЬНОМЕТАЛЛИЧЕСКИЙ



- Металлическая конструкция
- Прочнее, чем полиамид
- Ручка не подпружинена

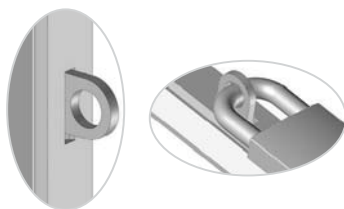
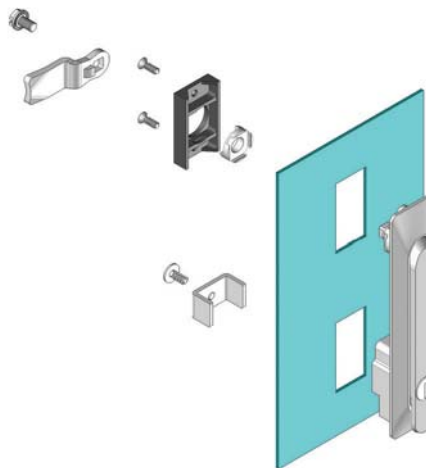
### МАТЕРИАЛ

КОРПУС: Zamak DIN-EN 1774-ZnAl4Cu1

РУЧКА: Zamak DIN-EN 1774-ZnAl4Cu1

РИГЕЛЬ: Цинк или PA6 GFR 30

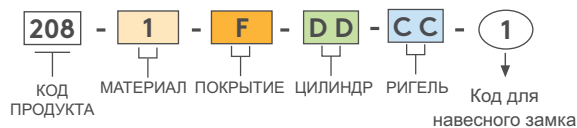
УПЛОТНЕНИЕ: Полиуретан



1

Проушина для навесного замка

### КОД ИЗДЕЛИЯ



МАТЕРИАЛ	M
Zamak	1

ПОКРЫТИЕ	F
Хром	1
Черное покрытие	2

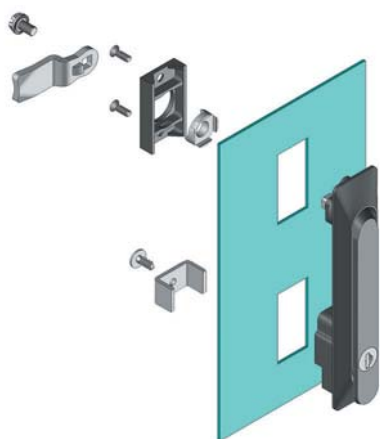
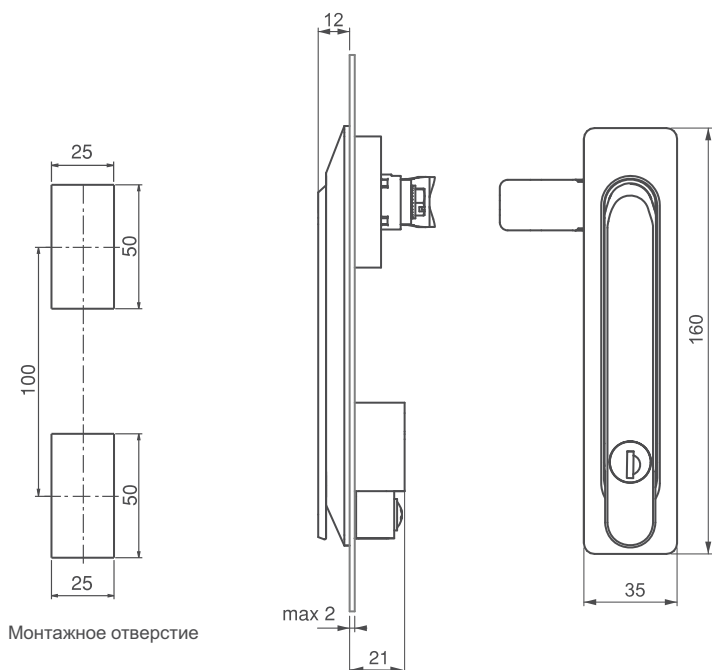
Для ригелей см. страницы: 170 - 171

Для стержней - тяг см. страницы: 178 - 188

ЦИЛИНДР	ТИП ЦИЛИНДРА	DD
	Ключи одинаковые (шторка из нерж. стали)	03
	Ключи разные (шторка из нерж. стали)	32
	Мастер-система	04
	Евро ключ (5333)	05
	CH751 (шторка из нерж. стали)	07

208

ЗАМОК-РУЧКА




- Может использоваться внутри помещений
- Экономичное решение



**МАТЕРИАЛ**

КОРПУС: PA6 GFR 30  
 РУЧКА: PA6 GFR 30  
 РИГЕЛЬ: Цинк или PA6 GFR 30  
 УПЛОТНЕНИЕ: Полиуретан

**КОД ИЗДЕЛИЯ**

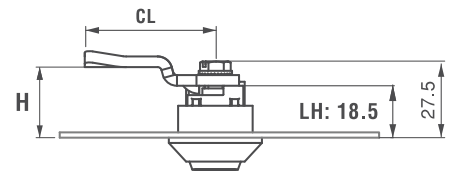
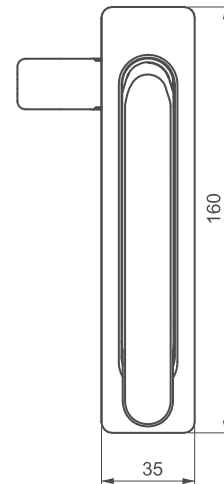
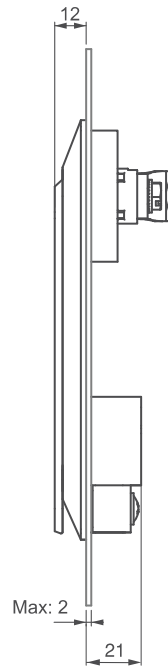
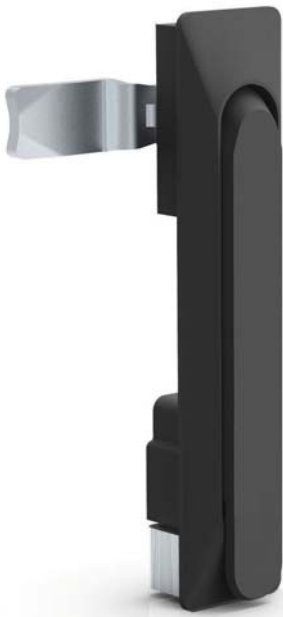


ЦИЛИНДР	ТИП ЦИЛИНДРА	DD
	Ключи одинаковые (шторка из нерж. стали)	03
	Ключи разные (шторка из нерж. стали)	32
	Мастер-система	04
	Евро ключ (5333)	05
	СН751 (шторка из нерж. стали)	07

 Для ригелей см. страницы: 170 - 171  
 Для стержней - тяг см. страницы: 178- 188

ЗАМОК-РУЧКА

218



- Скрытый кулачок на ручке обеспечивает фиксацию
- Для внутреннего и наружного применения
- Экономичное решение

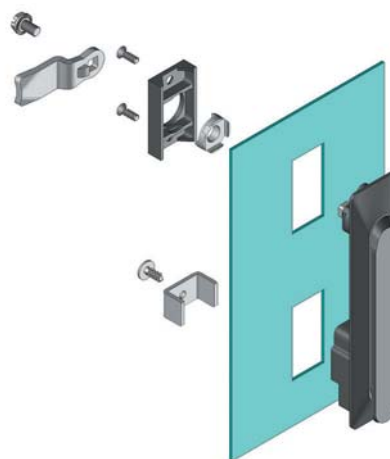
**МАТЕРИАЛ**

КОРПУС: Zamak DIN-EN 1774-ZnAl4Cu1 или PA6 GFR 30

РУЧКА: Zamak DIN-EN 1774-ZnAl4Cu1 или PA6 GFR 30

РИГЕЛЬ: Цинк или PA6 GFR 30

УПЛОТНЕНИЕ: Полиуретан



**КОД ИЗДЕЛИЯ**

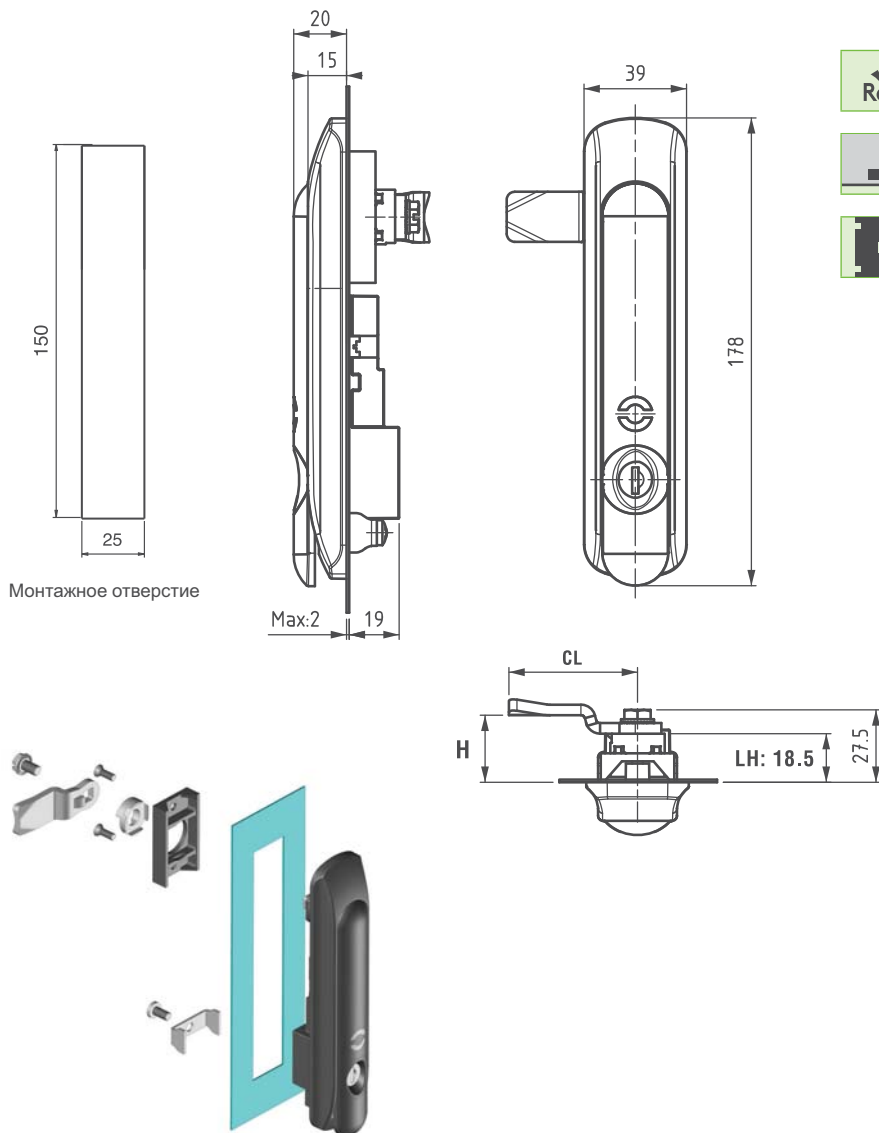


МАТЕРИАЛ		M	ПОКРЫТИЕ		F
Zamak		1	Хром		1
Полиамид		2	Черное покрытие		2
			Без покрытия		0

Для ригелей см. страницы: 170 - 171

808

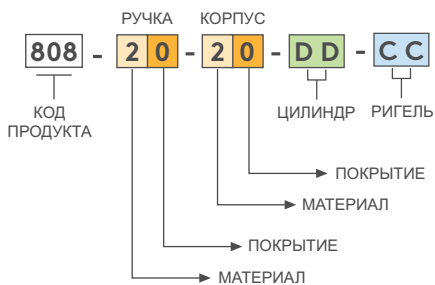
ЗАМОК-РУЧКА






**МАТЕРИАЛ**

КОРПУС: PA6 GFR 30  
 РУЧКА: PA6 GFR 30  
 РИГЕЛЬ: Цинк или PA6 GFR 30  
 УПЛОТНЕНИЕ: Полиуретан

**КОД ИЗДЕЛИЯ**



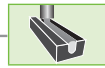
ЦИЛИНДР	ТИП ЦИЛИНДРА	DD
	Ключи одинаковые (шторка из нерж. стали)	03
	Ключи разные (шторка из нерж. стали)	32
	Мастер-система	04
	Евро ключ (5333)	05
	СН751 (шторка из нерж. стали)	07

 Для ригелей см. страницы: 170 - 171  
 Для стержней - тяг см. страницы: 178 - 188



ЗАМОК-РУЧКА

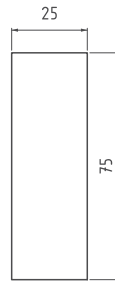
708



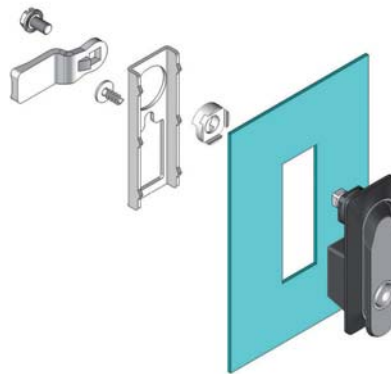
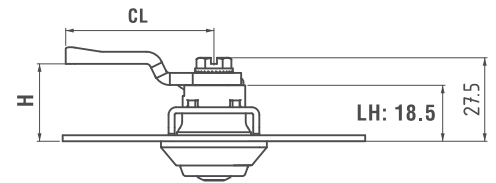
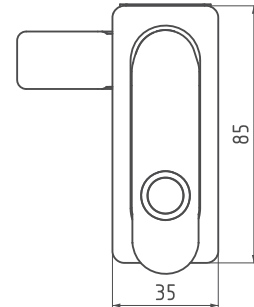
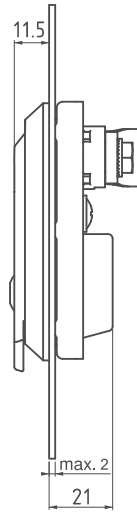
- Замок можно открыть, нажав кнопку
- Вырез 25 x 75 мм

**МАТЕРИАЛ**

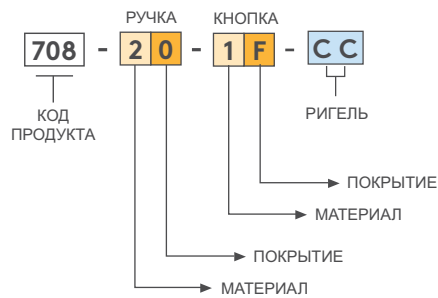
КОРПУС: PA6 GFR 30  
 РУЧКА: PA6 GFR 30  
 КНОПКА: Zamak DIN-EN 1774-ZnAl4Cu1  
 РИГЕЛЬ: Цинк  
 УПЛОТНЕНИЕ: Резина



Монтажное отверстие



**КОД ИЗДЕЛИЯ**



МАТЕРИАЛ	M
Zamak	1
Полиамид	2

ПОКРЫТИЕ	F
Хром	1
Черное покрытие	2
Без покрытия	0

Для ригелей см. страницы: 170 - 171

708

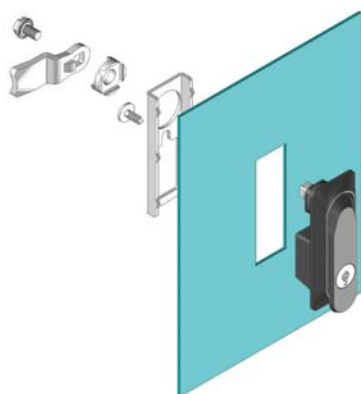
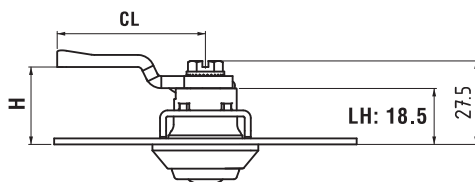
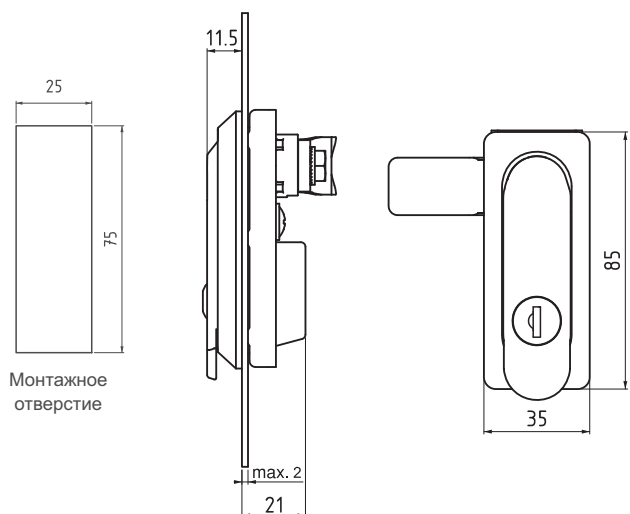
ЗАМОК-РУЧКА



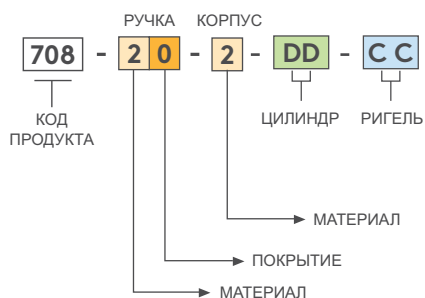
• Вырез 25 x 75 мм

**МАТЕРИАЛ**


КОРПУС: PA6 GFR 30  
 РУЧКА: PA6 GFR 30  
 ЦИЛИНДР: Zamak DIN-EN 1774-ZnAl4Cu1  
 РИГЕЛЬ: Цинк  
 УПЛОТНЕНИЕ: Полиуретан



**КОД ИЗДЕЛИЯ**



**ТИП ЦИЛИНДРА**

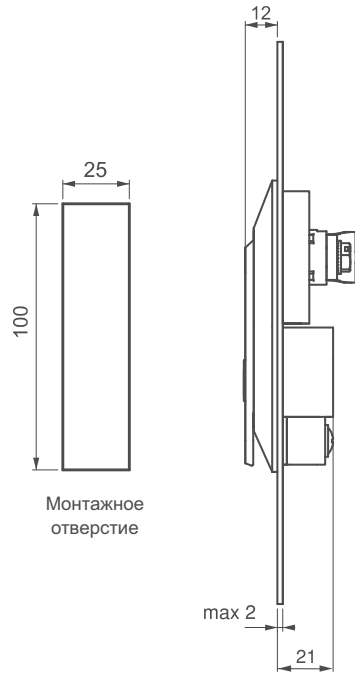
ТИП ЦИЛИНДРА	DD
 Ключи одинаковые (шторка из нерж. стали)	03
Ключи разные (шторка из нерж. стали)	32
Мастер-система	04
Евро ключ (5333)	05
СН751 (шторка из нерж. стали)	07

 Для ригелей см. страницы: 170 - 171

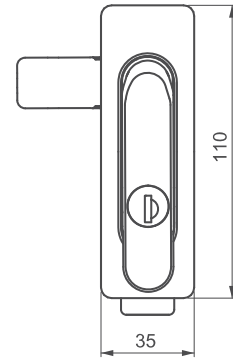
## ЗАМОК-РУЧКА

308

УМЕНЬШЕННАЯ ВЕРСИЯ



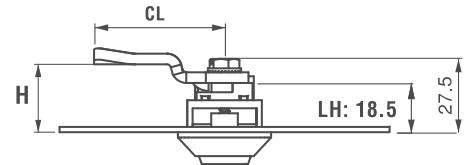
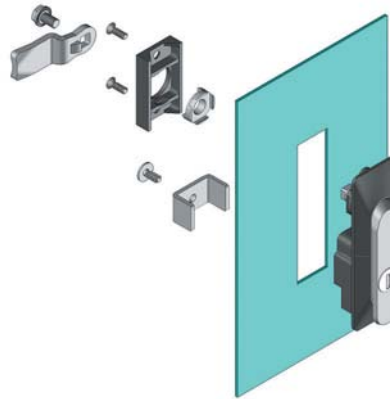
Монтажное отверстие



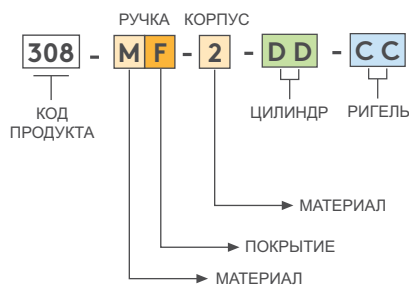
• Вырез 25 мм x 100 мм

### МАТЕРИАЛ

КОРПУС: PA6 GFR 30  
 РУЧКА: Zamak DIN-EN 1774-ZnAl4Cu1 или PA6 GFR 30  
 РИГЕЛЬ: Цинк  
 УПЛОТНЕНИЕ: Полиуретан




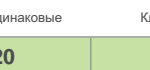
### КОД ИЗДЕЛИЯ




ПОКРЫТИЕ	F
Хром	1
Черное покрытие	2
Без покрытия	0

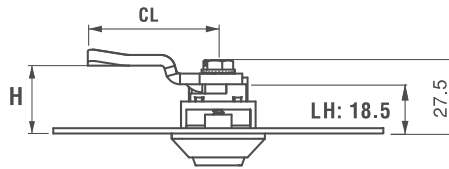
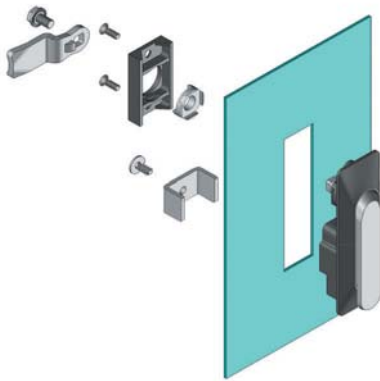
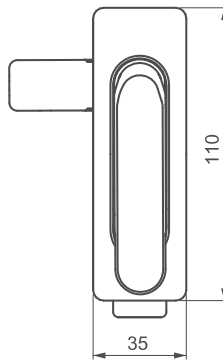
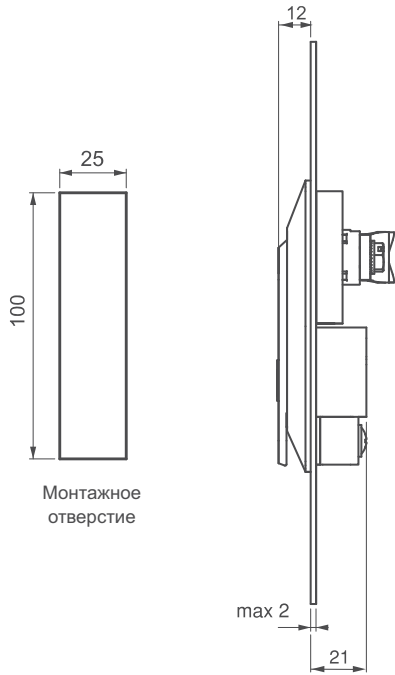
МАТЕРИАЛ	M
Zamak	1
Полиамид	2

### ВЫСОКАЯ БЕЗОПАСНОСТЬ

	Ключи одинаковые	20
	Ключи разные	21

ЦИЛИНДР	ТИП ЦИЛИНДРА	DD
	Ключи одинаковые (шторка из нерж. стали)	03
	Ключи разные (шторка из нерж. стали)	32
	Мастер-система	04
	Евро ключ (5333)	05
	CH751 (шторка из нерж. стали)	07

Для ригелей см. страницы: 170 - 171



318

## ЗАМОК-РУЧКА

УМЕНЬШЕННАЯ ВЕРСИЯ



- Скрытый кулачок в ручке для фиксации
- Для внутреннего и наружного применения
- Экономичное решение
- Вырез 25 мм x 100 мм

### МАТЕРИАЛ

КОРПУС: PA6 GFR 30

РУЧКА: Zamak DIN-EN

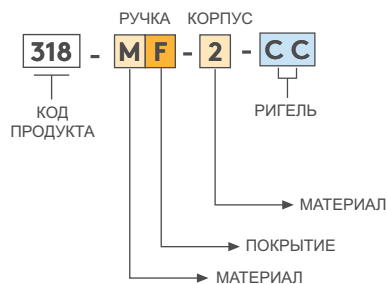
1774-ZnAl4Cu1

или PA6 GFR 30

РИГЕЛЬ: Цинк или PA6 GFR 30

УПЛОТНЕНИЕ: Полиуретан

### КОД ИЗДЕЛИЯ



МАТЕРИАЛ	M
Zamak	1
Полиамид	2

ПОКРЫТИЕ	F
Хром	1
Черное покрытие	2
Без покрытия	0

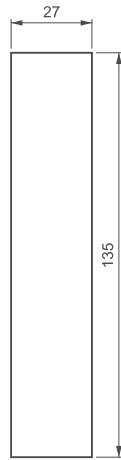


Для ригелей см. страницы: 170 - 171

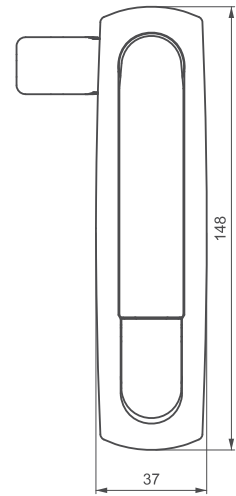
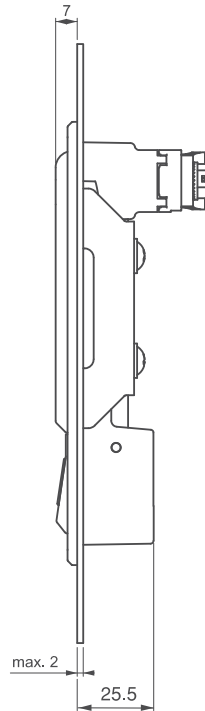
## ЗАМОК-РУЧКА

518

ЦЕЛЬНОМЕТАЛЛИЧЕСКИЙ



Монтажное отверстие



- Замок-ручка с кнопкой
- Монтируется фиксацией скобы
- Экономичное решение

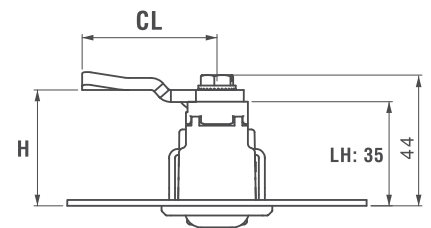
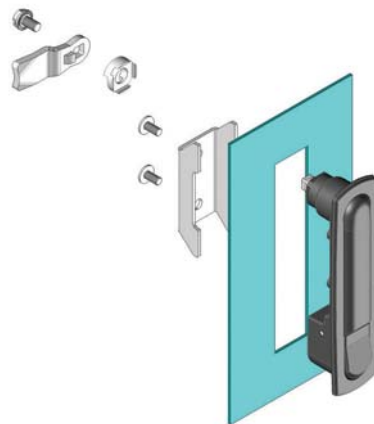
### МАТЕРИАЛ

КОРПУС: Zamak DIN-EN 1774-ZnAl4Cu1

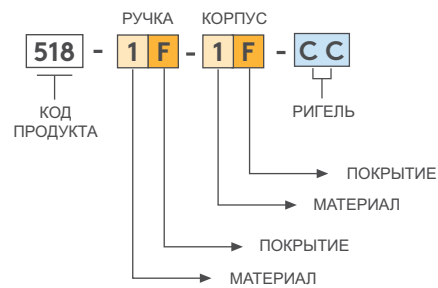
РУЧКА: Zamak DIN-EN 1774-ZnAl4Cu1

РИГЕЛЬ: Цинк или PA6 GFR 30

УПЛОТНЕНИЕ: Полиуретан



### КОД ИЗДЕЛИЯ



ПОКРЫТИЕ	F
Хром	1
Черное покрытие	2

Для ригелей см. страницы: 170 - 171



508

ЗАМОК-РУЧКА

ЦЕЛЬНОМЕТАЛЛИЧЕСКИЙ



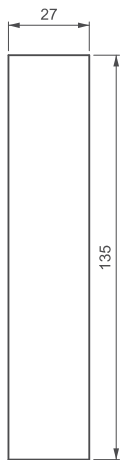
- Замок-ручка с кнопкой
- Монтируется фиксацией скобы
- Экономичное решение

**МАТЕРИАЛ**

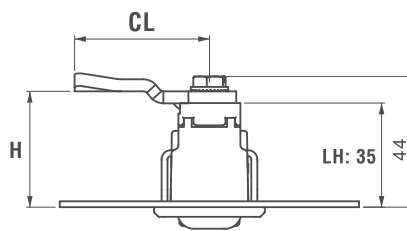
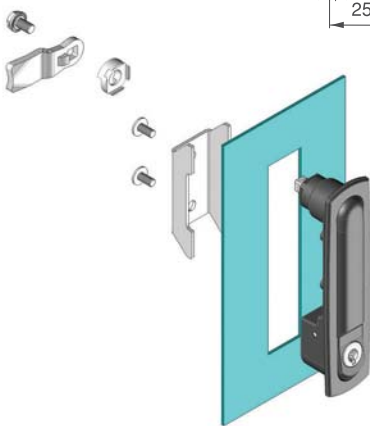
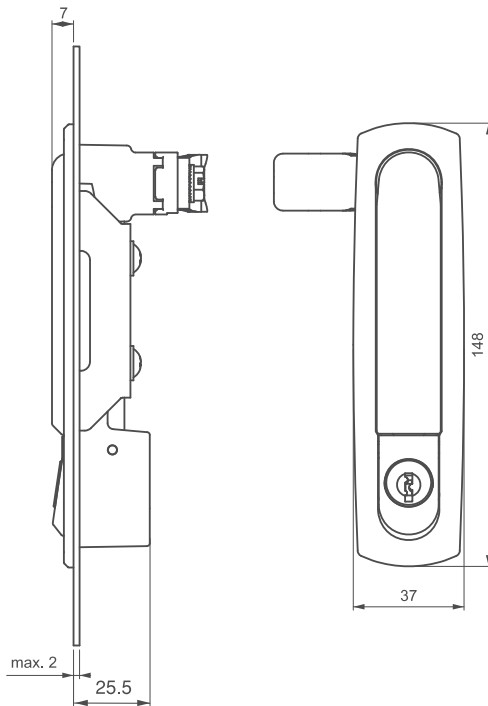
КОРПУС: Zamak DIN-EN 1774-ZnAl4Cu1

РУЧКА: Zamak DIN-EN 1774-ZnAl4Cu1

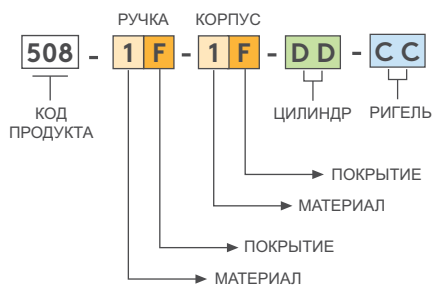
РИГЕЛЬ: Цинк или PA6 GFR 30  
УПЛОТНЕНИЕ: Полиуретан



Монтажное отверстие



**КОД ИЗДЕЛИЯ**



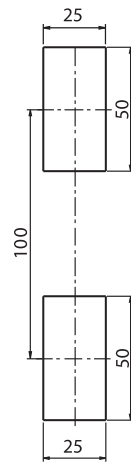
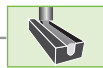
ПОКРЫТИЕ	F
Хром	1
Черное покрытие	2

ЦИЛИНДР	ТИП ЦИЛИНДРА	DD
	Ключи одинаковые	01
	Ключи разные	02

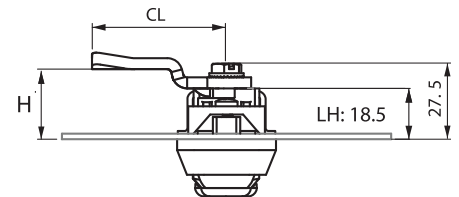
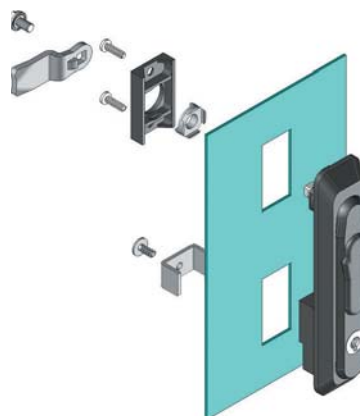
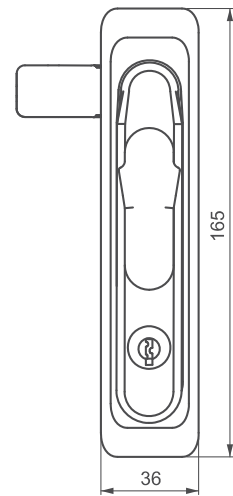
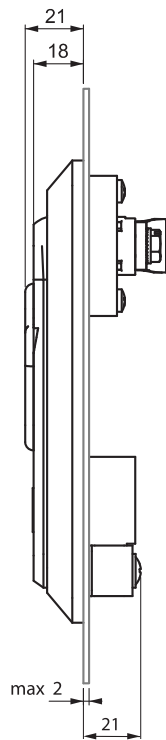
Для ригелей см. страницы: 170 - 171

ЗАМОК-РУЧКА

006



Монтажное отверстие

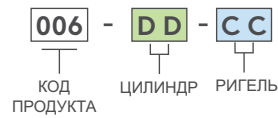


- Низкопрофильная ручка
- Подпружиненная ручка
- Для внутреннего и наружного применения

**МАТЕРИАЛ**

КОРПУС: PA6 GFR 30  
 РУЧКА: PA6 GFR 30  
 РИГЕЛЬ: Цинк или PA6 GFR 30  
 УПЛОТНЕНИЕ: Полиуретан

**КОД ИЗДЕЛИЯ**



**ТИП ЦИЛИНДРА**

5 мм Двойной бит	8 мм Квадрат	9 мм Треугольный
15	28	39

**ТИП ЦИЛИНДРА**

	DD
	03
Ключи одинаковые (шторка из нерж. стали)	03
Ключи разные (шторка из нерж. стали)	32
Евро ключ (5333)	05
CH751 (шторка из нерж. стали)	07

Для ригелей см. страницы: 170 - 171

Для стержней - тяг см. страницы: 178- 188

Для ключей см. страницы: 189 - 191

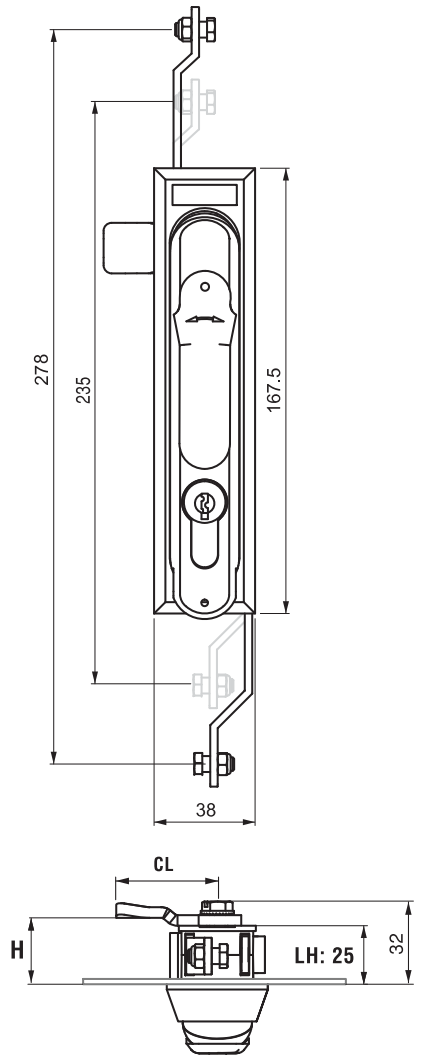
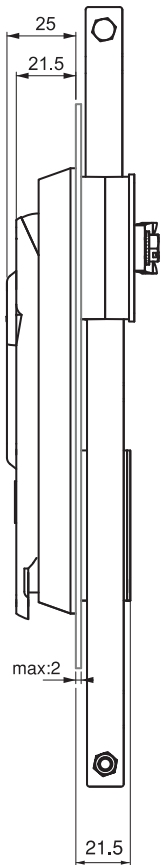
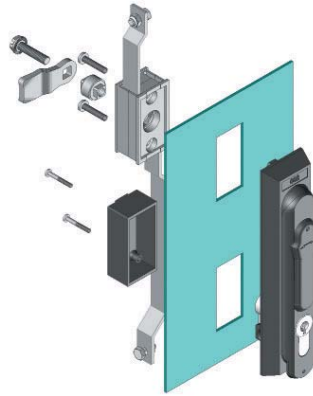
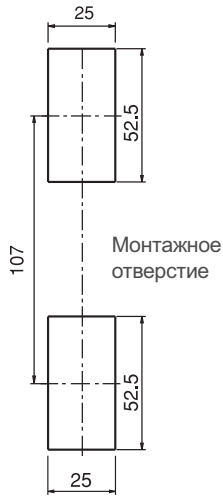




# ЗАМКИ – РУЧКИ С ТЯГАМИ

## ЗАМОК – РУЧКА С ТЯГАМИ

002

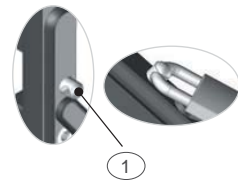
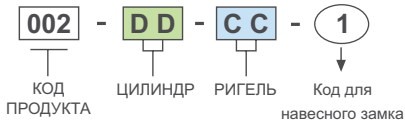


- Для шкафов из металла и полиэстера
- Возможно изготовление с цилиндром из латуни
- Доступна версия под навесной замок

### МАТЕРИАЛ

КОРПУС: PA6 GFR 30  
 РУЧКА: PA6 GFR 30  
 МЕХАНИЗМ: Zamak DIN-EN 1774-ZnAl4Cu1  
 РИГЕЛЬ: Цинк  
 УПЛОТНЕНИЕ: Полиуретан

### КОД ИЗДЕЛИЯ



Проушина для навесного замка

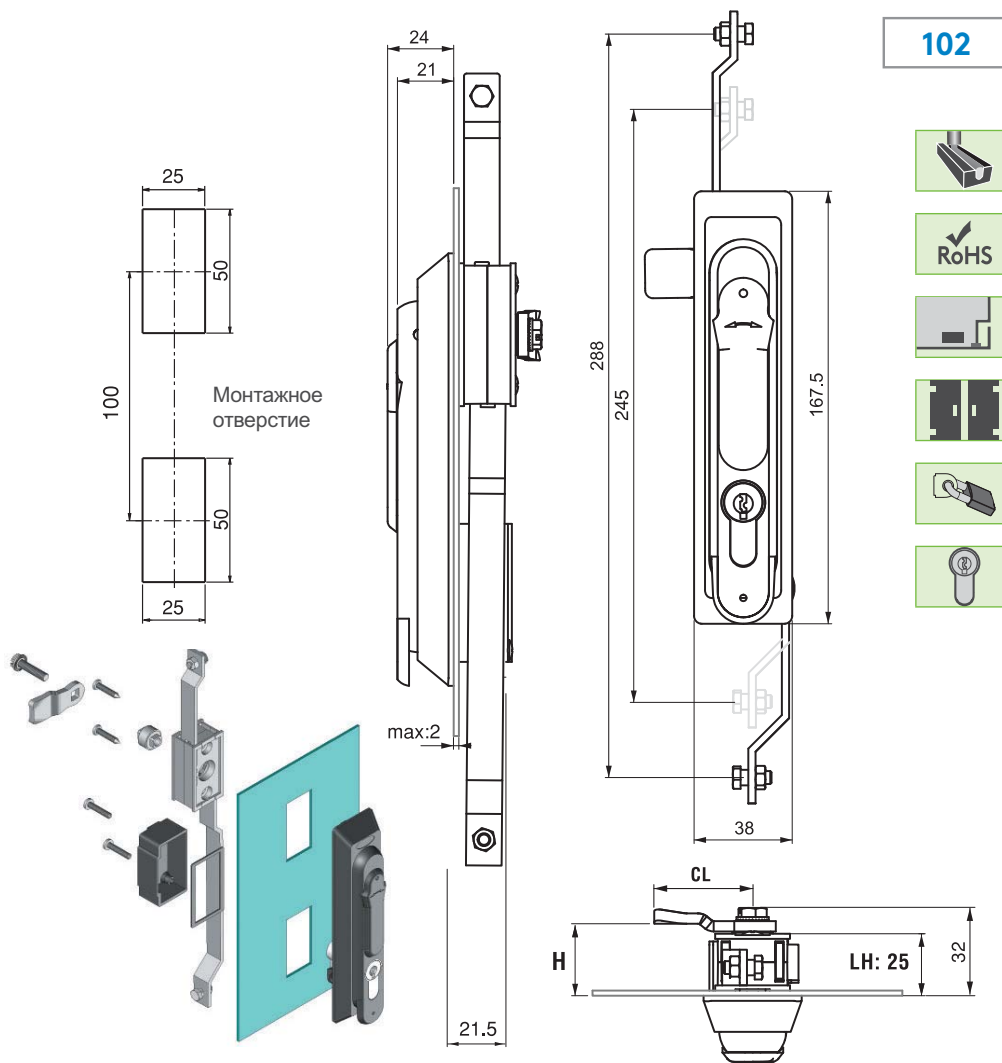
ТИП ЦИЛИНДРА	DD	
	Ключи одинаковые (шторка из нерж. стали)	03
	Ключи разные (шторка из нерж. стали)	32
	Мастер-система	04
	Евро ключ (5333)	05
	CH751 (шторка из нерж. стали)	07

БЕЗ ЦИЛИНДРА	DD
Полиамидная заглушка цилиндра	24

ТИП ЦИЛИНДРА			
5мм Двойной бит	8мм Квадрат	9мм Треугольный	Восточный
15	28	39	91

ВЫСОКАЯ БЕЗОПАСНОСТЬ			
Латунный цилиндр	Zamak цилиндр		
Ключ одинаковый	Ключи разные	Ключ одинаковый	Ключи разные
20	21	22	23

- Для ригелей см. страницы: 172 - 173
- Для ключей см. страницы: 178 - 188
- Для стержней - тяг см. страницы: 189 - 191



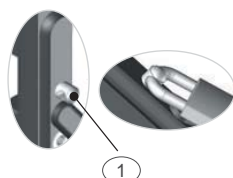
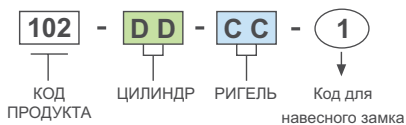
102

ЗАМОК – РУЧКА С ТЯГАМИ



- Для шкафов из металла и полиэстера
- Возможно изготовление с цилиндром из латуни
- Доступна версия под навесной замок

### КОД ИЗДЕЛИЯ



Проушина для навесного замка

### МАТЕРИАЛ

КОРПУС: PA6 GFR 30  
 РУЧКА: PA6 GFR 30  
 МЕХАНИЗМ: Zamak DIN-EN 1774-ZnAl4Cu1  
 РИГЕЛЬ: Цинк  
 УПЛОТНЕНИЕ: Полиуретан

ТИП ЦИЛИНДРА	DD	
	Ключи одинаковые (шторка из нерж. стали)	03
	Ключи разные (шторка из нерж. стали)	32
	Мастер-система	04
	Евро ключ (5333)	05
	СН751 (шторка из нерж. стали)	07

БЕЗ ЦИЛИНДРА	DD	
	Полиамидная заглушка цилиндра	24

ТИП ЦИЛИНДРА			
5мм Двойной бит	8мм Квадрат	9мм Треугольный	Восточный
15	28	39	91

ВЫСОКАЯ БЕЗОПАСНОСТЬ			
Латунный цилиндр		Zamak цилиндр	
Ключ одинаковый	Ключи разные	Ключ одинаковый	Ключи разные
20	21	22	23

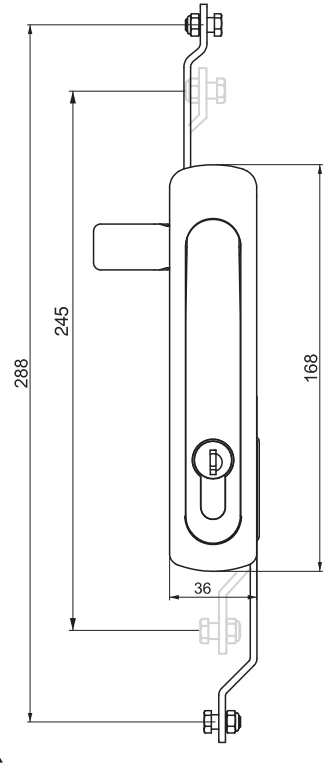
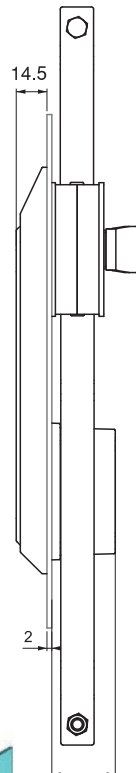
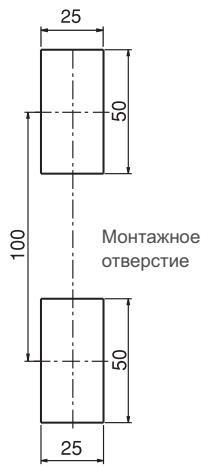
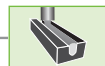
- Для ригелей см. страницы: 172 - 173
- Для ключей см. страницы: 178 - 188
- Для стержней - тяг см. страницы: 189 - 191

# ЗАМКИ – РУЧКИ С ТЯГАМИ

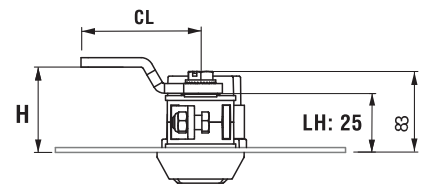
## ЗАМОК – РУЧКА С ТЯГАМИ

502

ЦЕЛЬНОМЕТАЛЛИЧЕСКИЙ



23.5 : Для цилиндра из Zamak  
32 : Для латунного цилиндра

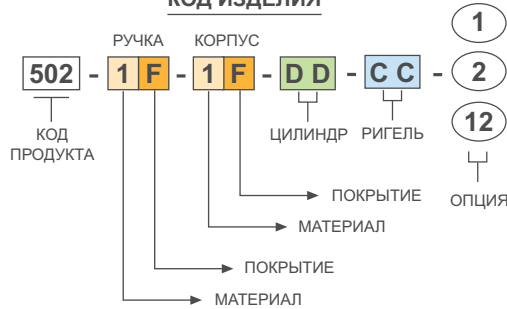


- Версия из нержавеющей стали: стр. 454
- Литая под давлением конструкция, более прочная чем полиамид
- Тонкий внешний профиль, 14,4мм, для внешнего вида
- Доступна версия под навесной замок

### МАТЕРИАЛ

КОРПУС: Zamak DIN-EN 1774-ZnAl4Cu1  
 РУЧКА: Zamak DIN-EN 1774-ZnAl4Cu1  
 МЕХАНИЗМ: Zamak DIN-EN 1774-ZnAl4Cu1  
 УПЛОТНЕНИЕ: Полиуретан

### КОД ИЗДЕЛИЯ



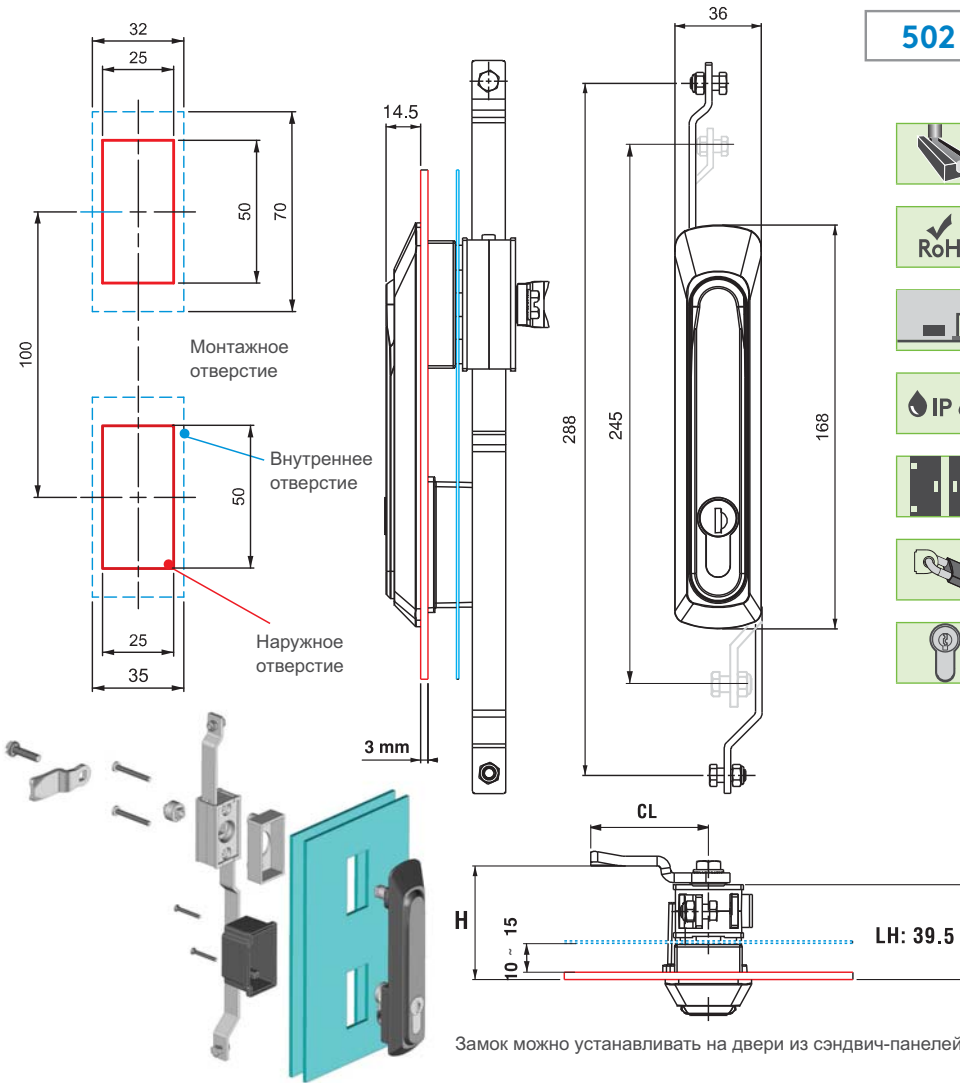
МАТЕРИАЛ	M	ПОКРЫТИЕ	F
Zamak	1	Хром	1
		Черное покрытие	2

ЗАМОК ЦИЛИНДР	DD
Ключи одинаковые (шторка из нерж. стали)	03
Ключи разные (шторка из нерж. стали)	32
СН751 (шторка из нерж. стали)	07

ВЫСОКАЯ БЕЗОПАСНОСТЬ			
Латунный цилиндр	Zamak цилиндр		
Ключ одинаковый	Ключи разные	Ключ одинаковый	Ключи разные
20	21	22	23

ЛАТУННЫЙ ЦИЛИНДР	DD
Без цилиндра	00
Ключ одинаковый	11

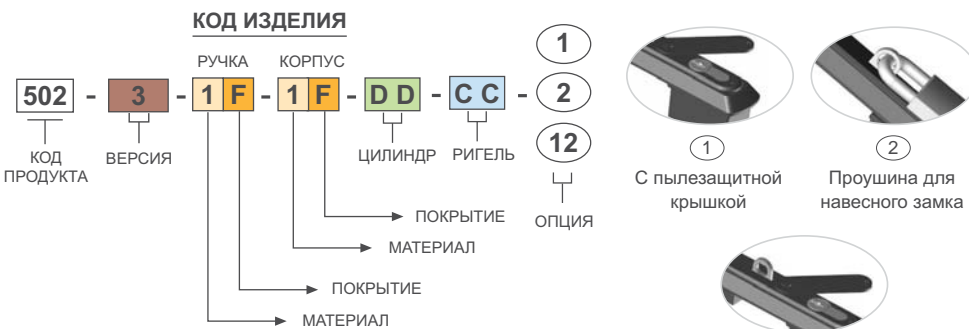
- Для ригелей см. страницы: 172 - 173
- Для ключей см. страницы: 178 - 188
- Для стержней - тяг см. страницы: 189 - 191



502

## ЗАМОК – РУЧКА С ТЯГАМИ

ЦЕЛЬНОМЕТАЛЛИЧЕСКИЙ



- Версия из нержавеющей стали: стр. 454
- Замок ручка с высокой степенью безопасности для внутренних и наружных шкафов
- Идеально подходит для двухслойных дверных сэндвич-панелей
- Подпружиненная ручка
- Доступна версия под навесной замок

### МАТЕРИАЛ

КОРПУС: Zamak DIN-EN 1774-ZnAl4Cu1  
 РУЧКА: Zamak DIN-EN 1774-ZnAl4Cu1  
 МЕХАНИЗМ: Zamak DIN-EN 1774-ZnAl4Cu1  
 УПЛОТНЕНИЕ: Полиуретан

МАТЕРИАЛ	M	ПОКРЫТИЕ	F
Zamak	1	Хром	1
		Черное покрытие	2

ЗАМОК ЦИЛИНДР	DD
Ключи одинаковые (шторка из нерж. стали)	03
Ключи разные (шторка из нерж. стали)	32
СН751 (шторка из нерж. стали)	07

ЛАТУННЫЙ ЦИЛИНДР	DD
Без цилиндра	00
Ключ одинаковый	11

ВЫСОКАЯ БЕЗОПАСНОСТЬ			
Латунный цилиндр		Замак цилиндр	
Ключ одинаковый	Ключи разные	Ключ одинаковый	Ключи разные
20	21	22	23

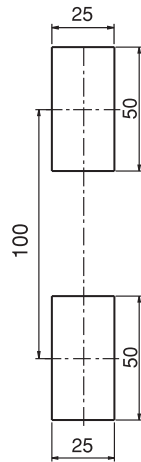
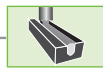
- Для ригелей см. страницы: 172 - 173
- Для ключей см. страницы: 178 - 188
- Для стержней - тяг см. страницы: 189 - 191

# ЗАМКИ – РУЧКИ С ТЯГАМИ

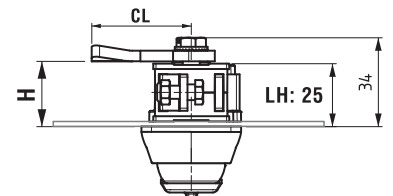
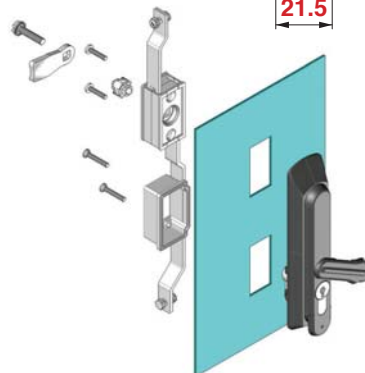
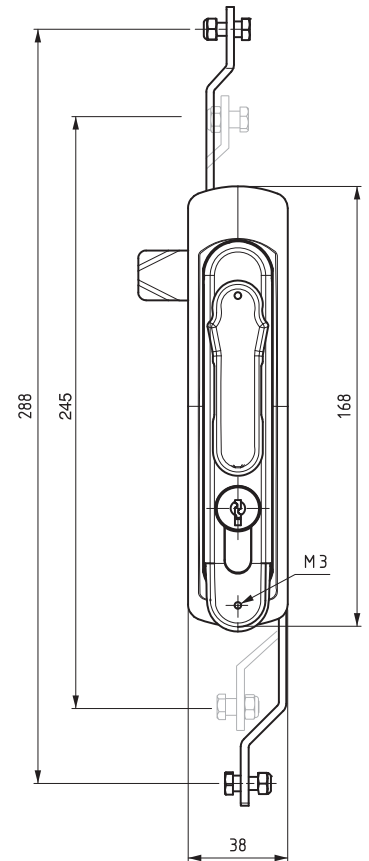
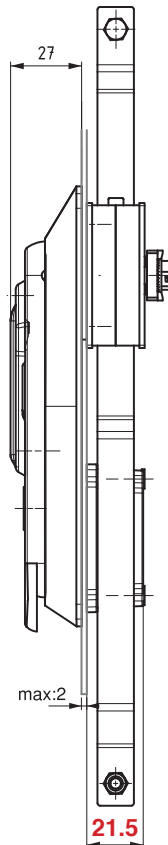
## ЗАМОК – РУЧКА С ТЯГАМИ

602

ЦЕЛЬНОМЕТАЛЛИЧЕСКИЙ



Монтажное отверстие



- Для шкафов из металла и полиэстера
- Возможно изготовление с цилиндром из латуни

### МАТЕРИАЛ

КОРПУС: Zamak DIN-EN 1774-ZnAl4Cu1  
 РУЧКА: Zamak DIN-EN 1774-ZnAl4Cu1  
 КРЫШКА: Zamak DIN-EN 1774-ZnAl4Cu1  
 МЕХАНИЗМ: Zamak DIN-EN 1774-ZnAl4Cu1  
 УПЛОТНЕНИЕ: Полиуретан

### КОД ИЗДЕЛИЯ

602 - 1 F - 1 F - DD - CC - 1

КОД ПРОДУКТА    РУЧКА    КОРПУС    ЦИЛИНДР    РИГЕЛЬ    Код для навесного замка

ПОКРЫТИЕ    МАТЕРИАЛ    Покр.    Материал

МАТЕРИАЛ	М	ПОКРЫТИЕ	F
Zamak	1	Хром	1
		Черное покрытие	2

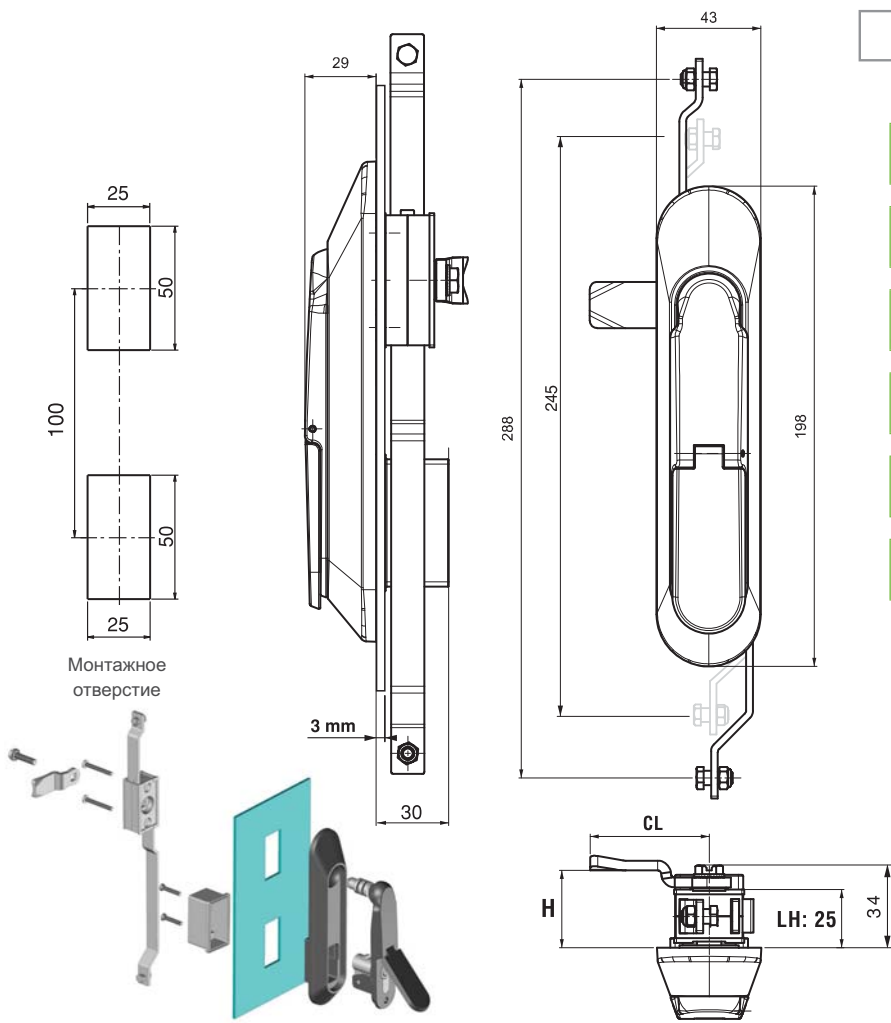
1 Проушина для навесного замка

- Для ригелей см. страницы: 172 - 173
- Для ключей см. страницы: 178 - 188
- Для стержней - тяг см. страницы: 189 - 191

ЗАМОК ЦИЛИНДР	DD
Ключи одинаковые (шторка из нерж. стали)	03
Ключи разные (шторка из нерж. стали)	32
СН751 (шторка из нерж. стали)	07

ЛАТУННЫЙ ЦИЛИНДР	DD
Без цилиндра	00
Ключ одинаковый	11

ВЫСОКАЯ БЕЗОПАСНОСТЬ			
Латунный цилиндр	Zamak цилиндр		
Ключ одинаковый	Ключи разные	Ключ одинаковый	Ключи разные
20	21	22	23



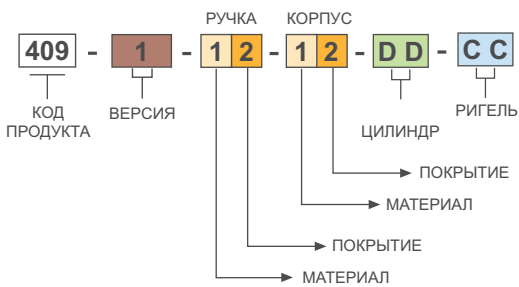
**409**

**ЗАМОК – РУЧКА С ТЯГАМИ**



- Полностью металлический
- Повышенные антивандальные свойства замка, благодаря специальной геометрии наружной части
- Двойное уплотнение в месте соединения ручки и механизма замка
- Возможна комплектация с высокосекретным цилиндром

**КОД ИЗДЕЛИЯ**



МАТЕРИАЛ	М
Zamak	1

ПОКРЫТИЕ	F
Черное покрытие	2

ТИП ЦИЛИНДРА	DD
Ключи одинаковые (шторка из нерж. стали)	03
Ключи разные (шторка из нерж. стали)	32
Мастер-система	04
Евро ключ (5333)	05
CH751 (шторка из нерж. стали)	07

ТИП ЦИЛИНДРА			
5мм Двойной бит	8мм Квадрат	9мм Треугольный	Восточный
15	28	39	91

ВЫСОКАЯ БЕЗОПАСНОСТЬ	
Zamak цилиндр	
Ключ одинаковый	Ключи разные
22	23

- МАТЕРИАЛ**
- КОРПУС: Zamak DIN-EN 1774-ZnAl4Cu1
- РУЧКА: Zamak DIN-EN 1774-ZnAl4Cu1
- МЕХАНИЗМ: Zamak DIN-EN 1774-ZnAl4Cu1
- УПЛОТНЕНИЕ: Полиуретан
- КРЫШКА: Zamak DIN-EN 1774-ZnAl4Cu1
- РИГЕЛЬ: Цинк

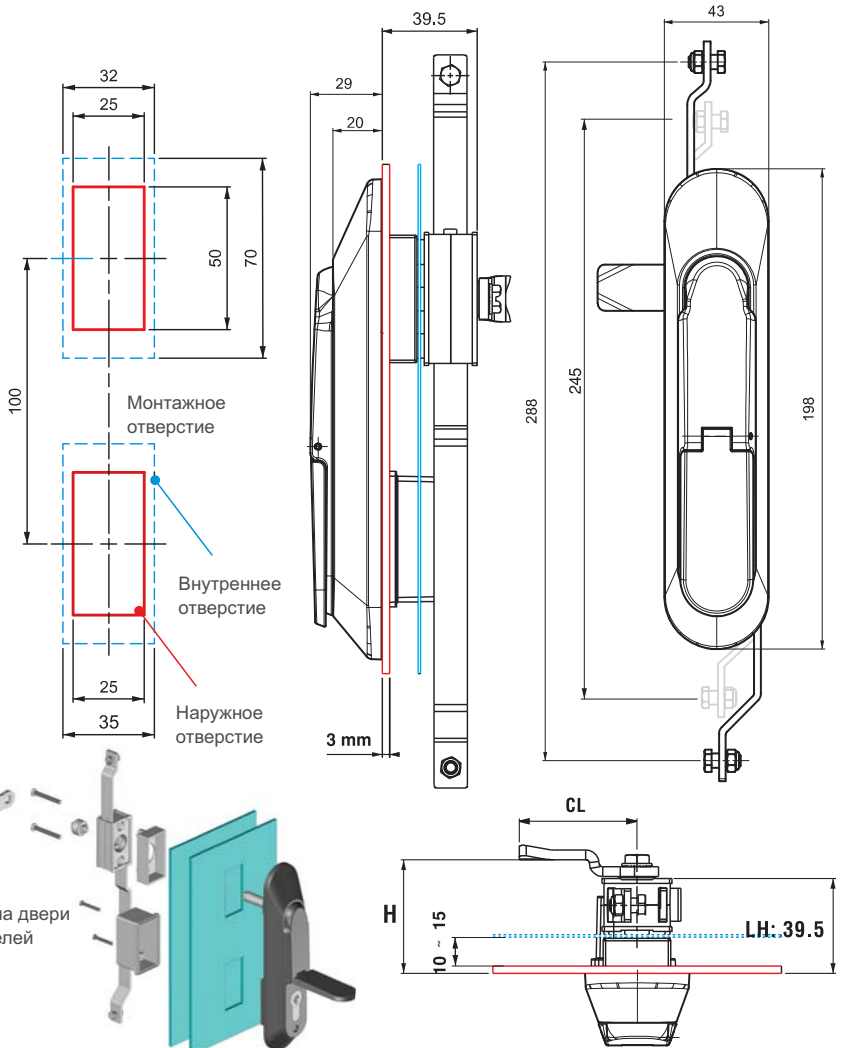
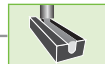
- Для ригелей см. страницы: 172 - 173
- Для ключей см. страницы: 178 - 188
- Для стержней - тяг см. страницы: 189 - 191

# ЗАМКИ – РУЧКИ С ТЯГАМИ

## ЗАМОК – РУЧКА С ТЯГАМИ

409

ЦЕЛЬНОМЕТАЛЛИЧЕСКИЙ

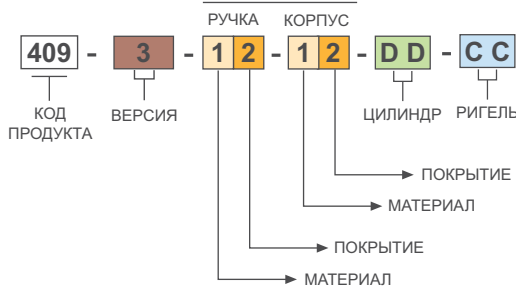


- Полностью металлический
- Повышенные антивандальные свойства замка, благодаря специальной геометрии наружной части
- Двойное уплотнение в месте соединения ручки и механизма замка
- Возможна комплектация с высокосекретным цилиндром

### МАТЕРИАЛ

КОРПУС: Zamak DIN-EN 1774-ZnAl4Cu1  
 РУЧКА: Zamak DIN-EN 1774-ZnAl4Cu1  
 МЕХАНИЗМ: Zamak DIN-EN 1774-ZnAl4Cu1  
 УПЛОТНЕНИЕ: Полиуретан  
 КРЫШКА: Zamak DIN-EN 1774-ZnAl4Cu1

### КОД ИЗДЕЛИЯ



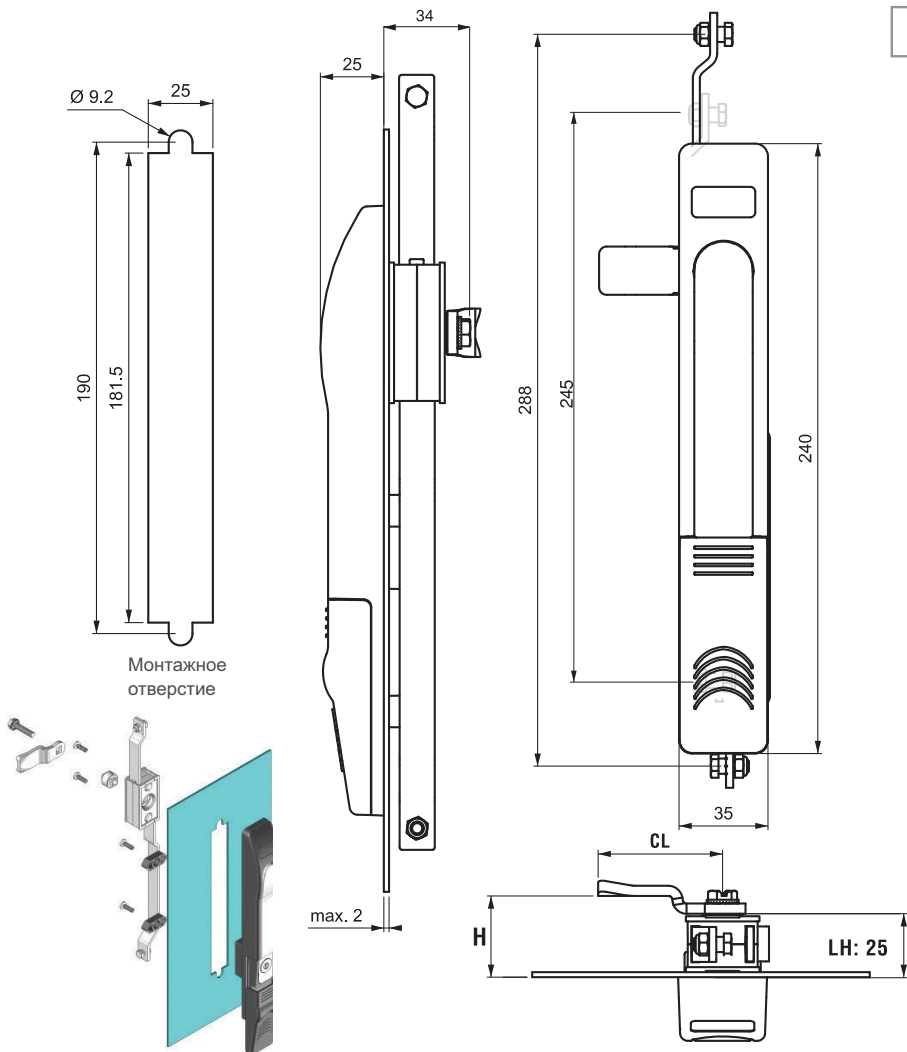
МАТЕРИАЛ	M
Zamak	1

ПОКРЫТИЕ	F
Черное покрытие	2

ТИП ЦИЛИНДРА		DD
	Ключи одинаковые (шторка из нерж. стали)	03
	Ключи разные (шторка из нерж. стали)	32
	Мастер-система	04
	Евро ключ (5333)	05
	CH751 (шторка из нерж. стали)	07

ТИП ЦИЛИНДРА				ВЫСОКАЯ БЕЗОПАСНОСТЬ	
5мм Двойной бит	8мм Квадрат	9мм Треугольный	Восточный	Zamak цилиндр	
15	28	39	91	Ключ одинаковый	Ключи разные
				22	23

- Для ригелей см. страницы: 172 - 173
- Для ключей см. страницы: 178 - 188
- Для стержней - тяг см. страницы: 189 - 191



107

ЗАМОК – РУЧКА С ТЯГАМИ

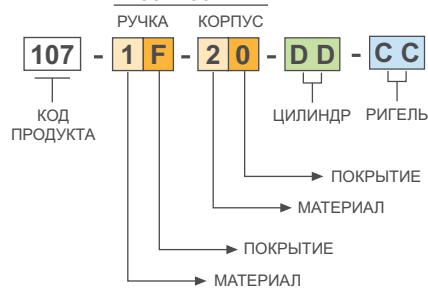


- Подходит для использования внутри помещений
- Подпружиненная ручка
- Скользящая пылезащитная крышка
- Подходит для внешнего использования

### МАТЕРИАЛ

КОРПУС: PA6 GFR 30  
 РУЧКА: Zamak DIN-EN 1774-ZnAl4Cu1  
 МЕХАНИЗМ: Zamak DIN-EN 1774-ZnAl4Cu1  
 РИГЕЛЬ: Цинк  
 УПЛОТНЕНИЕ: Полиуретан

### КОД ИЗДЕЛИЯ



ТИП ЦИЛИНДРА		
5мм Двойной бит	8мм Квадрат	9мм Треугольный
15	28	39

МАТЕРИАЛ		М
Zamak		1
Полиамид		2
ПОКРЫТИЕ		F
Хром		1
Черное покрытие		2

ТИП ЦИЛИНДРА		DD
	Ключи одинаковые (шторка из нерж. стали)	03
	Ключи разные (шторка из нерж. стали)	32
	Евро ключ (5333)	05
	СН751 (шторка из нерж. стали)	07

- Для ригелей см. страницы: 172 - 173
- Для ключей см. страницы: 178 - 188
- Для стержней - тяг см. страницы: 189 - 191



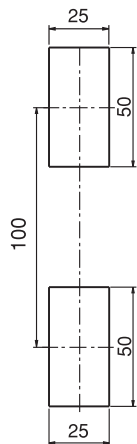
# ▶ ЗАМКИ – РУЧКИ С ТЯГАМИ

## ЗАМОК – РУЧКА С ТЯГАМИ

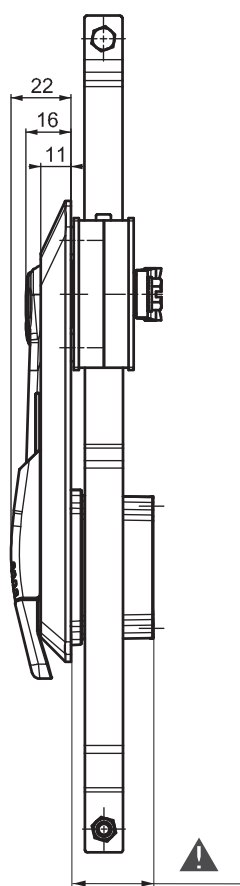
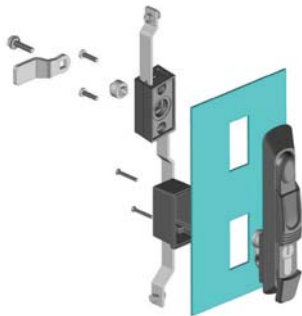
207



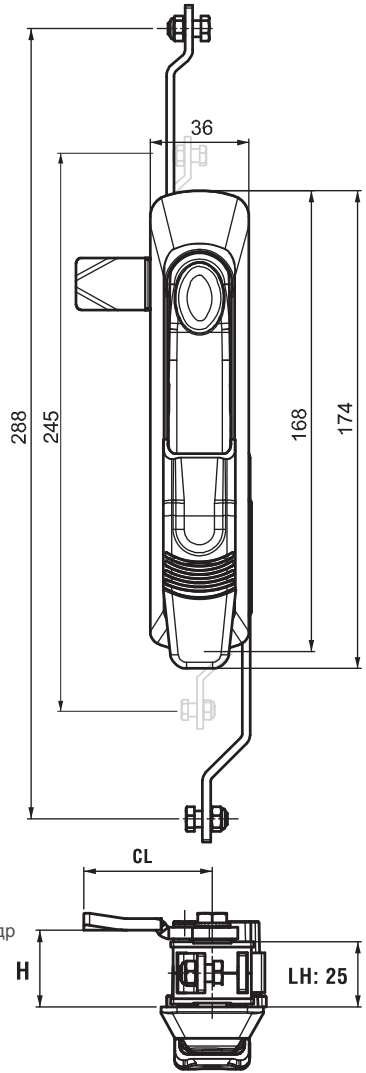
- 
- 
- 
- 
- 
- 
- 



Монтажное отверстие



23.5 : Zamak цилиндр  
30 : Латунный цилиндр

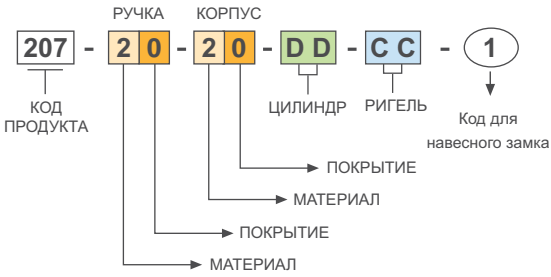


- Скользящая пылезащитная крышка
- Эргономичная ручка
- Доступна версия под навесной замок

### МАТЕРИАЛ




КОРПУС: PA6 GFR 30  
 РУЧКА: PA6 GFR 30 или Zamak  
 МЕХАНИЗМ: PA6 GFR 30  
 РИГЕЛЬ: Цинк  
 УПЛОТНЕНИЕ: Полиуретан


### КОД ИЗДЕЛИЯ



1

Проушина для навесного замка

-  Для ригелей см. страницы: 172 - 173
-  Для ключей см. страницы: 178 - 188
-  Для стержней - тяг см. страницы: 189 - 191

ТИП ЦИЛИНДРА		DD
	Ключи одинаковые (шторка из нерж. стали)	03
	Ключи разные (шторка из нерж. стали)	32
	Мастер-система	04
	Евро ключ (5333)	05
	CH751 (шторка из нерж. стали)	07

ТИП ЦИЛИНДРА			
			
5мм Двойной бит	8мм Квадрат	9мм Треугольный	Восточный
15	28	39	91

БЕЗ ЦИЛИНДРА	DD
	24
Полиамидная заглушка цилиндра	



**307**

**ЗАМОК – РУЧКА С ТЯГАМИ**



- Скользящая пылезащитная крышка
- Эргономичная ручка
- Доступна версия под навесной замок

**МАТЕРИАЛ**

КОРПУС: PA6 GFR 30  
 РУЧКА: PA6 GFR 30  
 МЕХАНИЗМ: PA6 GFR 30  
 РИГЕЛЬ: Цинк  
 УПЛОТНЕНИЕ: Полиуретан



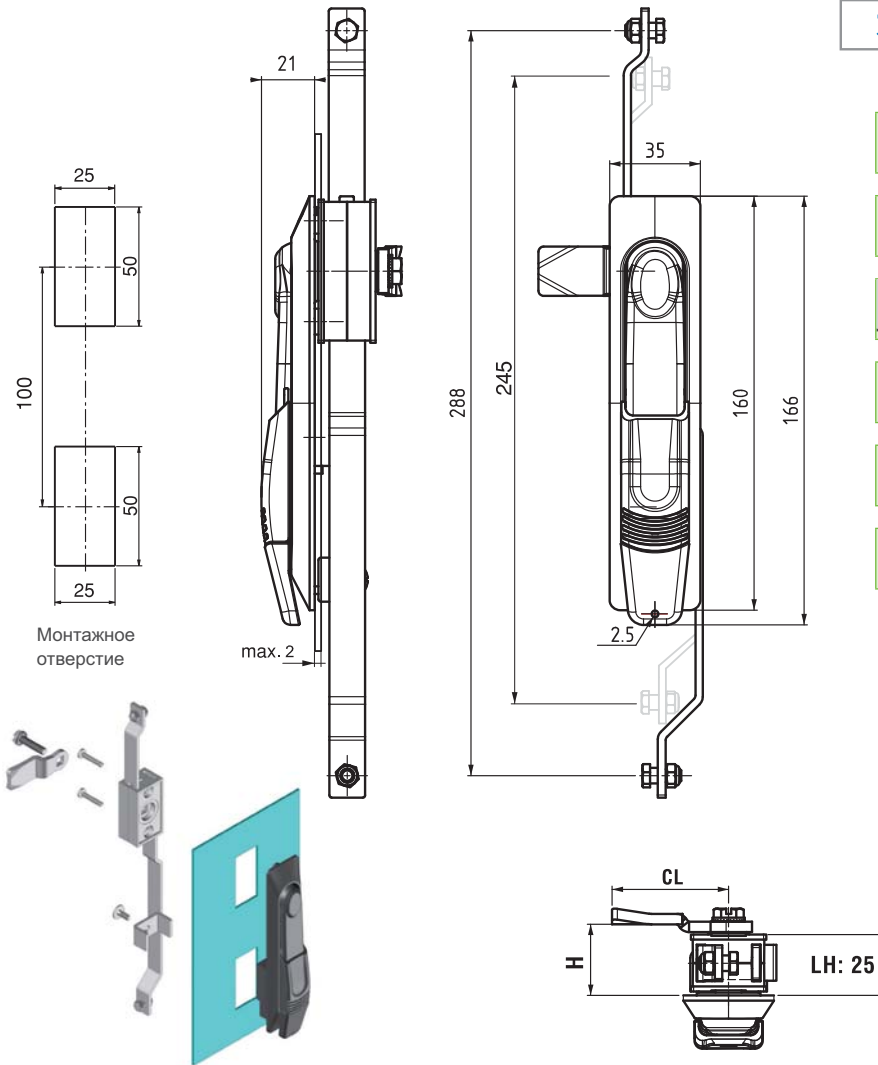
1

Проушина для навесного замка

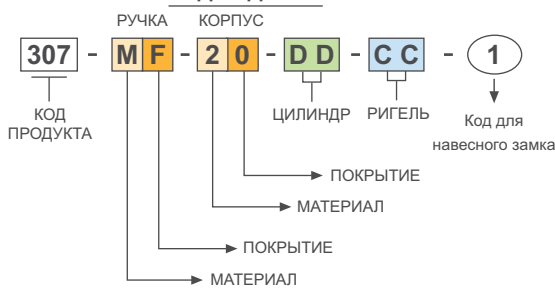
Для ригелей см. страницы: 172 - 173

Для ключей см. страницы: 178 - 188

Для стержней - тяг см. страницы: 189 - 191



**КОД ИЗДЕЛИЯ**



МАТЕРИАЛ	М
Замак	1
Полиамид	2

ПOKPЫТИЕ	F
Хром	1
Черное покрытие	2

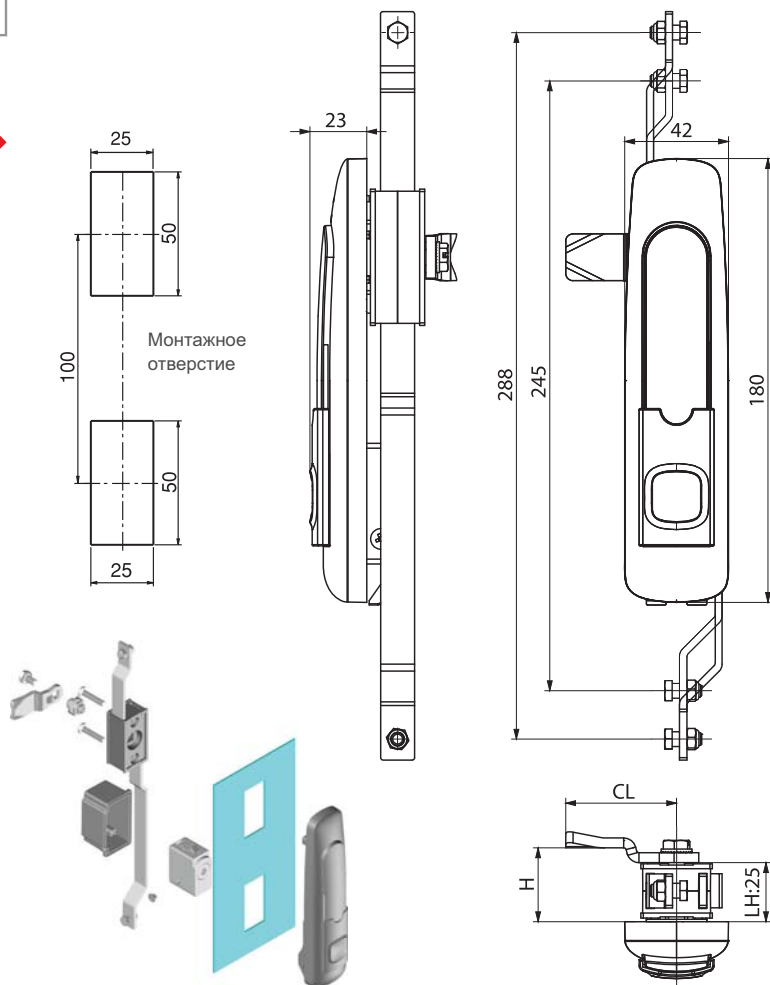
ТИП ЦИЛИНДРА		
5мм Двойной бит	8мм Квадрат	9мм Треугольный
15	28	39

ТИП ЦИЛИНДРА		DD
	Ключи одинаковые (шторка из нерж. стали)	03
	Ключи разные (шторка из нерж. стали)	32
	Евро ключ (5333)	05

# ЗАМКИ – РУЧКИ С ТЯГАМИ

## МОДУЛЬНАЯ СИСТЕМА ЗАМОК-РУЧКА

407



- Модульный замок
- Можно заказать блокировку и модули отдельно
- Одноточечная блокировка и коробка цилиндра - опция возможна при том же адаптере
- Навесной замок является необязательным
- Легкая фиксация с помощью полиамидных клипс

### МАТЕРИАЛ

КОРПУС: PA6 GFR 30  
 РУЧКА: Zamak DIN-EN 1774-ZnAl4Cu1

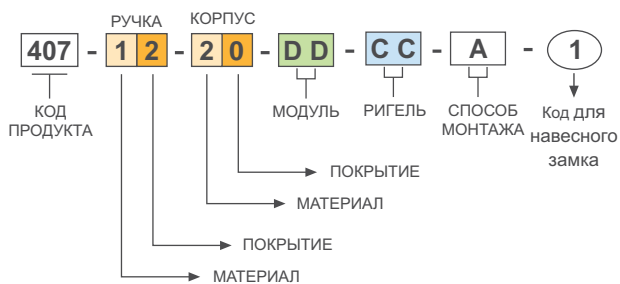
МЕХАНИЗМ: PA6 GFR 30  
 МОДУЛЬ: Zamak  
 РИГЕЛЬ: Цинк



Проушина для навесного замка

- Для ригелей см. страницы: 172 - 173
- Для ключей см. страницы: 178 - 188
- Для стержней - тяг см. страницы: 189 - 191

### КОД ИЗДЕЛИЯ



МАТЕРИАЛ	М
Zamak	1
Полиамид	2

ПОКРЫТИЕ	F
Без покрытия	0
Черное покрытие	2

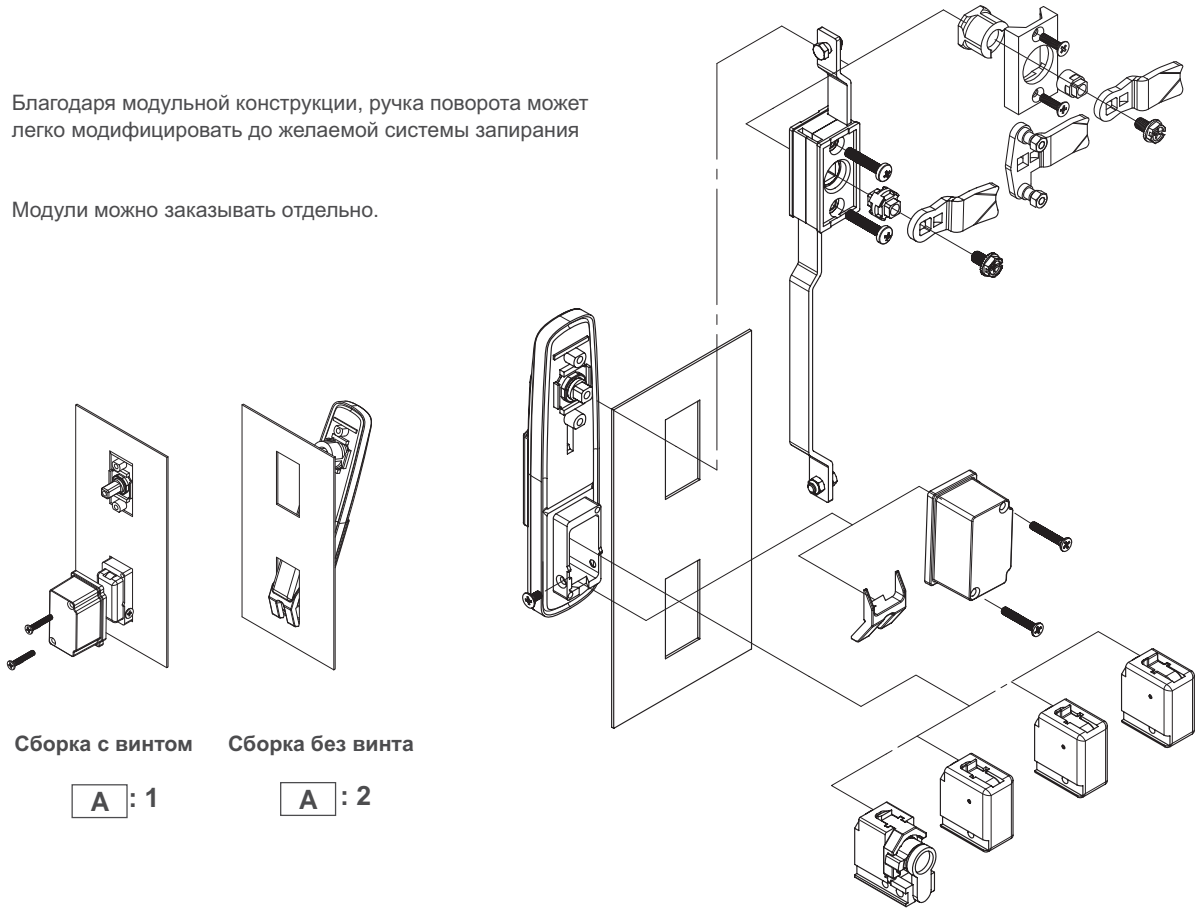
ТИП ЦИЛИНДРА	DD	КОД
Ключи одинаковые (шторка из нерж. стали)	03	MDL03
Ключи разные (шторка из нерж. стали)	32	MDL32
Евро ключ (5333)	05	MDL05
СН751 (шторка из нерж. стали)	07	MDL07

ТИП ЦИЛИНДРА	ЦИЛИНДР	ЦИЛИНДР
5мм Двойной бит	Zamak	Латунь
8мм Квадрат		
9мм Треугольный		
15	55	11
MDL15	MDL55	MDL11



Благодаря модульной конструкции, ручка поворота может легко модифицировать до желаемой системы запирания

Модули можно заказывать отдельно.



Сборка с винтом

Сборка без винта

A : 1

A : 2

Набор элементов можно заказать отдельно с кодами ниже



MLS01

1-КОМПЛЕКТ:

- Корпус
- Ручка
- Пылезащитная крышка
- Вал



MLS02

1-КОМПЛЕКТ:

- Пластиковый механизм
- Винты
- Адаптер для ригеля

Для многоточечного запирания



MLS03

1-КОМПЛЕКТ:

- Пластмассовый фиксатор
- Винты
- Адаптер для ригеля

Для одностороннего запирания



MDLXX

МОДУЛИ

- MDLXX

Пожалуйста, смотрите предыдущую страницу



MLS05

1-КОМПЛЕКТ:

- Пластмассовый фиксатор
- Винты

С помощью этого набора замок - ручка соответствует IP65



320.02.246

1-ШТ

- фиксатор

Сокращается время монтажа



РИГЕЛИ

Ригели стр. 172-173

# ▶ ЗАМКИ – РУЧКИ С ТЯГАМИ

## ПРЯМОЛИНЕЙНЫЙ ЗАМОК-РУЧКА

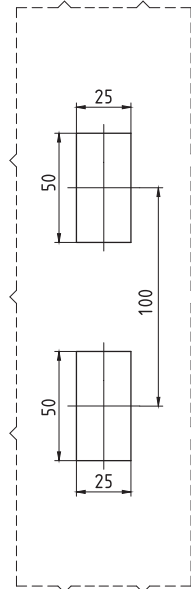
ЦЕЛЬНОМЕТАЛЛИЧЕСКИЙ



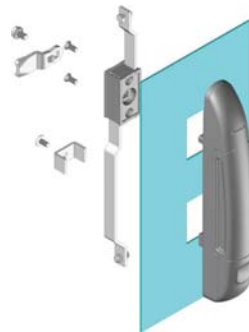
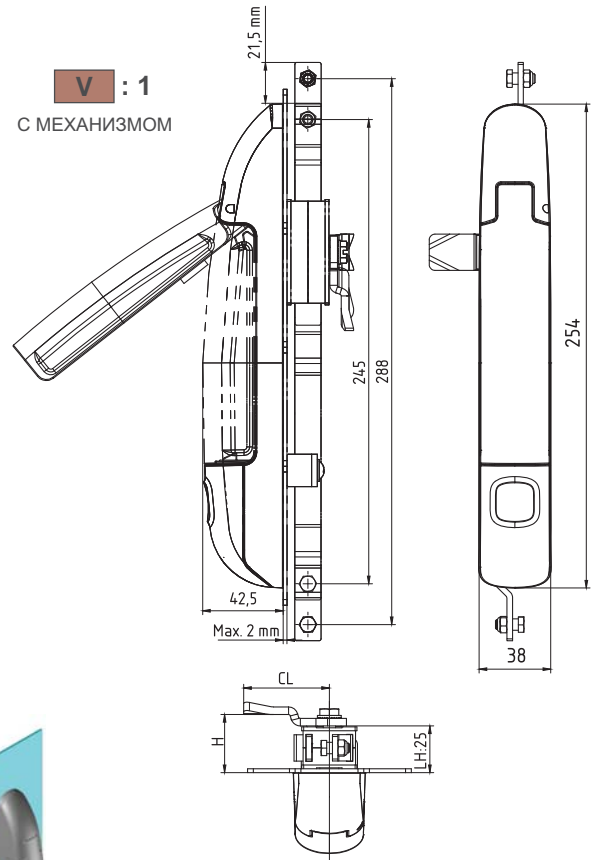
204



V : 1  
С МЕХАНИЗМОМ



Монтажное отверстие

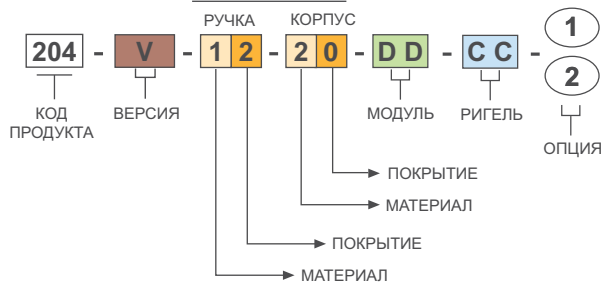


- Эргономичный и современный дизайн
- Блокировка и разблокировка прямолинейными движениями
- Модульная система, позволяющая легко модифицировать замок-ручку под запросы клиентов
- Стандартные или специальные тяги перемещаются в двух направлениях

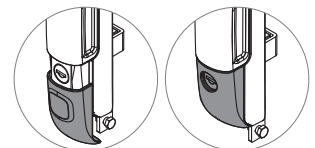
### МАТЕРИАЛ

КОРПУС: PA6 GFR 30  
 РУЧКА: Zamak DIN-EN 1774-ZnAl4Cu1  
 МЕХАНИЗМ: Сталь  
 РИГЕЛЬ: Цинк  
 УПЛОТНЕНИЕ: Полиуретан

### КОД ИЗДЕЛИЯ



### ОПЦИЯ



1 Скользящая пылезащитная крышка  
 2 Крышка

### МОДУЛЬ

5мм Двойной бит	8мм Квадрат	9мм Треугольный	Кнопка
15	28	39	55

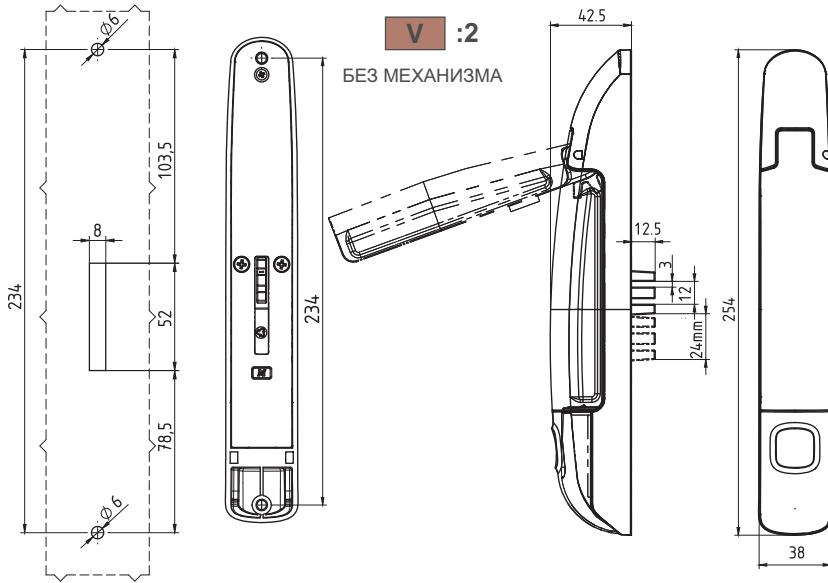
МАТЕРИАЛ	M
Zamak	1

ПОКРЫТИЕ	F
Черное покрытие	2

### ТИП ЦИЛИНДРА

ТИП ЦИЛИНДРА	DD
Ключи одинаковые (шторка из нерж. стали)	03
Ключи разные (шторка из нерж. стали)	32
Евро ключ (5333)	05
СН751 (шторка из нерж. стали)	07

- Для ригелей см. страницы: 172 - 173
- Для ключей см. страницы: 178 - 188
- Для стержней - тяг см. страницы: 189 - 191



Монтажное отверстие

Пример применения V:2 (стандартные тяги):

204



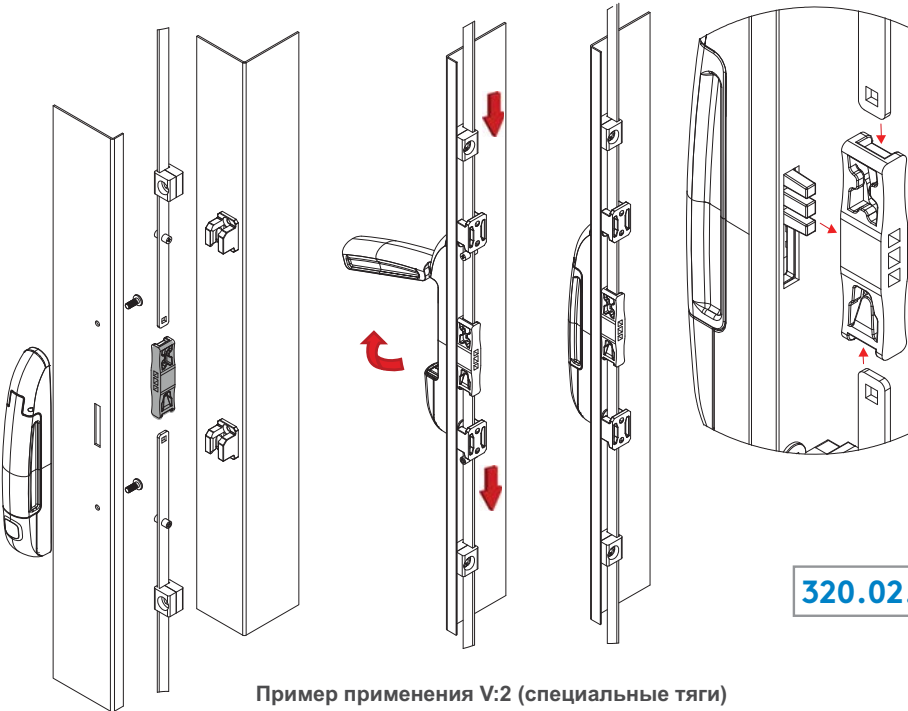
## ПРЯМОЛИНЕЙНЫЙ ЗАМОК-РУЧКА



- Эргономичный и современный дизайн
- Блокировка и разблокировка прямолинейными движениями
- Модульная система, позволяющая легко модифицировать замок-ручку под запросы клиентов
- Верхние и нижние плоские тяги перемещаются в одном направлении

### МАТЕРИАЛ

КОРПУС: PA6 GFR 30  
 РУЧКА: Zamak DIN-EN 1774-ZnAl4Cu1



Пример применения V:2 (специальные тяги)

320.02.225

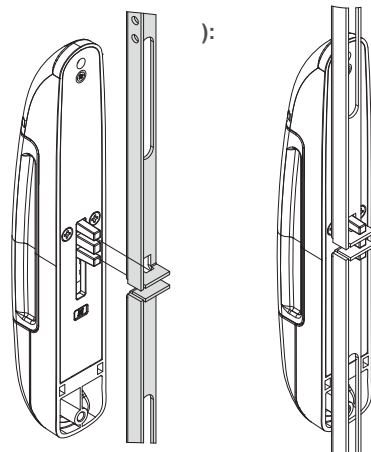
## Аппарат для быстрого монтажа



- Позволяет легко монтировать плоские тяги

### МАТЕРИАЛ

PA6 GFR 30



Для ключей см. страницы: 178 - 188

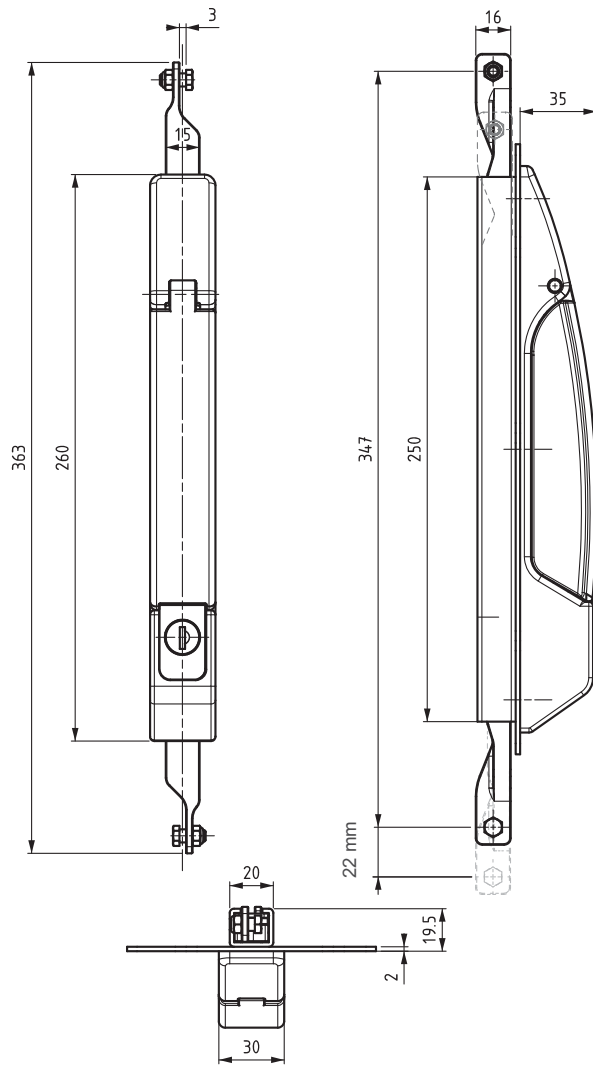
Для стержней - тяг см. страницы: 189 - 191

# ▶ ЗАМКИ – РУЧКИ С ТЯГАМИ

## ПРЯМОЛИНЕЙНЫЙ ЗАМОК-РУЧКА

104

ЦЕЛЬНОМЕТАЛЛИЧЕСКИЙ

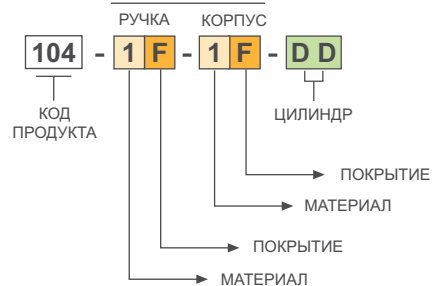


- Блокировка и разблокировка прямолинейными движениями
- Подходит для внутренней и внешней установки

### МАТЕРИАЛ

КОРПУС: Zamak DIN-EN 1774-ZnAl4Cu1  
 РУЧКА: Zamak DIN-EN 1774-ZnAl4Cu1  
 МЕХАНИЗМ: Сталь  
 РИГЕЛЬ: Цинк  
 УПЛОТНЕНИЕ: Полиуретан

### КОД ИЗДЕЛИЯ



МОДУЛЬ			
5мм Двойной бит	8мм Квадрат	9мм Треугольный	Кнопка
15	28	39	55

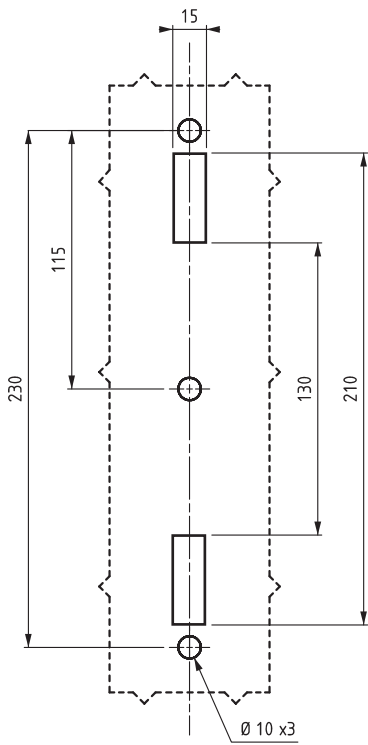
МАТЕРИАЛ	M
Zamak	1

ПOKPЫТИЕ	F
Хром	1
Черное покрытие	2

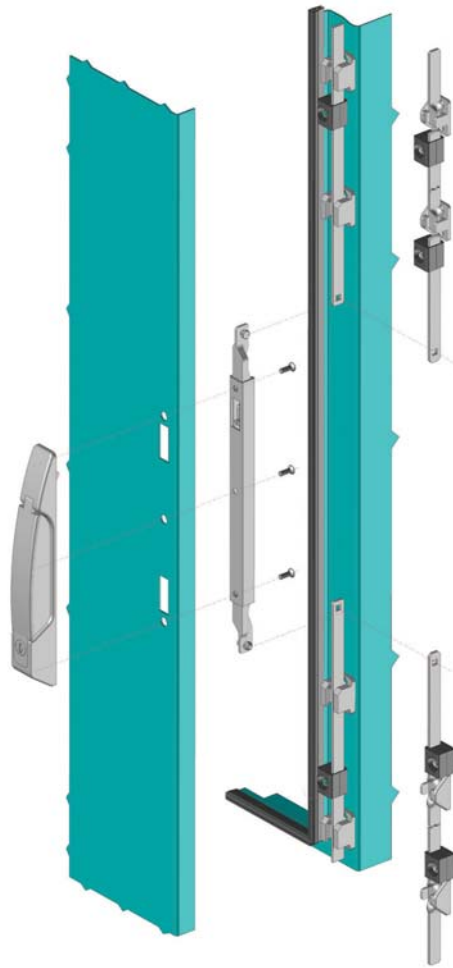
ТИП ЦИЛИНДРА		DD
	Ключи одинаковые (шторка из нерж. стали)	03
	Ключи разные (шторка из нерж. стали)	32
	Евро ключ (5333)	05
	CH751 (шторка из нерж. стали)	07

104

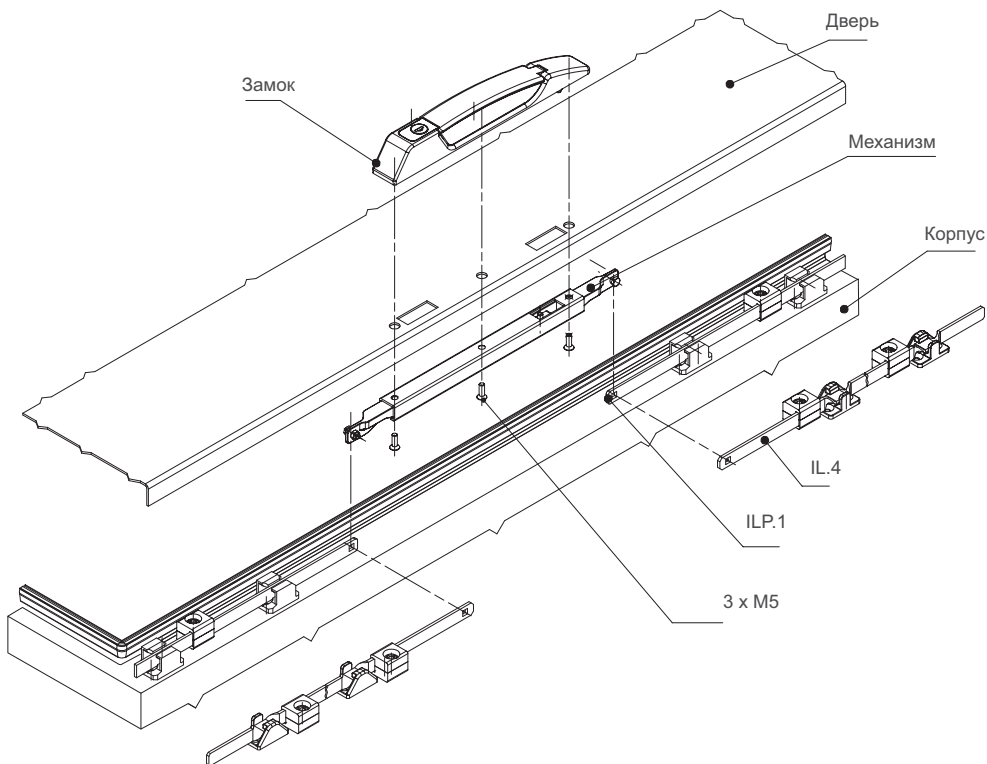
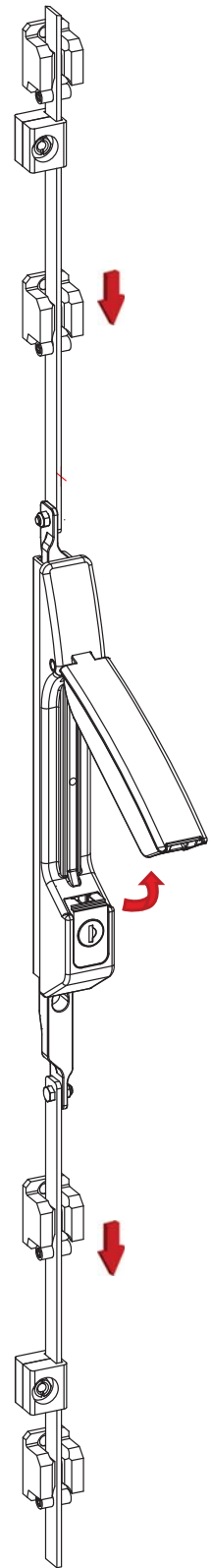
**ПРЯМОЛИНЕЙНЫЙ  
ЗАМОК-РУЧКА**



Монтажное отверстие



Применение

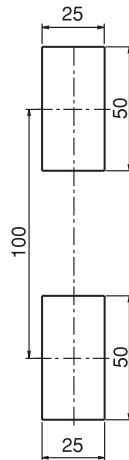
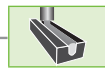




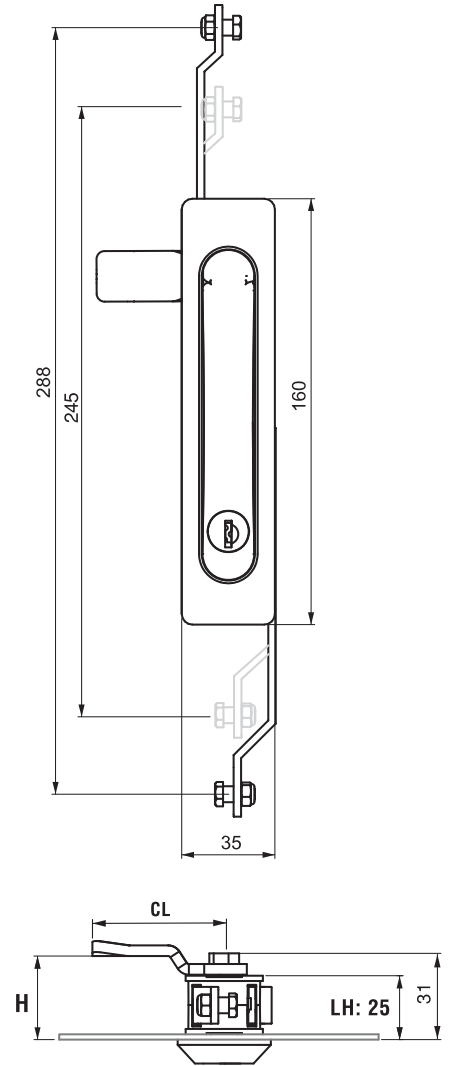
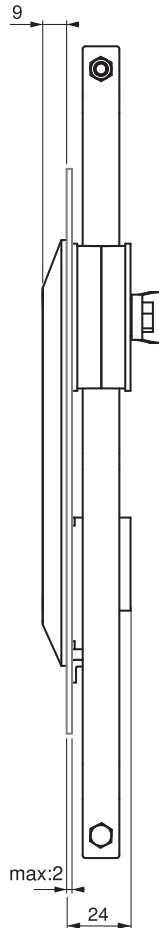
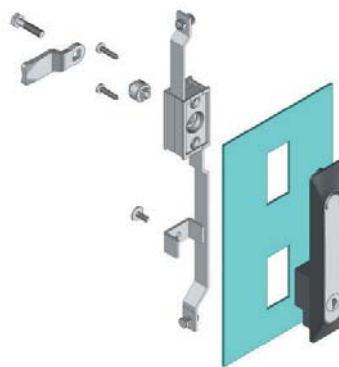
# ЗАМКИ – РУЧКИ С ТЯГАМИ

## ЗАМОК – РУЧКА С ТЯГАМИ

109



Монтажное отверстие

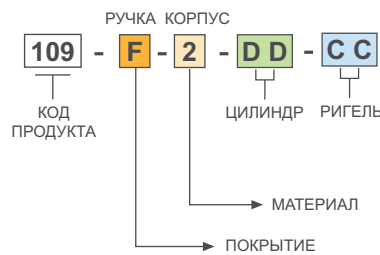


- Сверхтонкий внешний корпус, всего 9мм
- Подпружиненная ручка с пружинным движением

### МАТЕРИАЛ

КОРПУС: PA6 GFR 30  
 РУЧКА: Zamak DIN-EN 1774-ZnAl4Cu1  
 МЕХАНИЗМ: Zamak DIN-EN 1774-ZnAl4Cu1  
 РИГЕЛЬ: Цинк  
 УПЛОТНЕНИЕ: Полиуретан

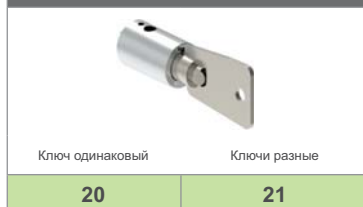
### КОД ИЗДЕЛИЯ



МАТЕРИАЛ	M
Полиамид	2

ПОКРЫТИЕ	F
Хром	1
Черное покрытие	2

### ВЫСОКАЯ БЕЗОПАСНОСТЬ



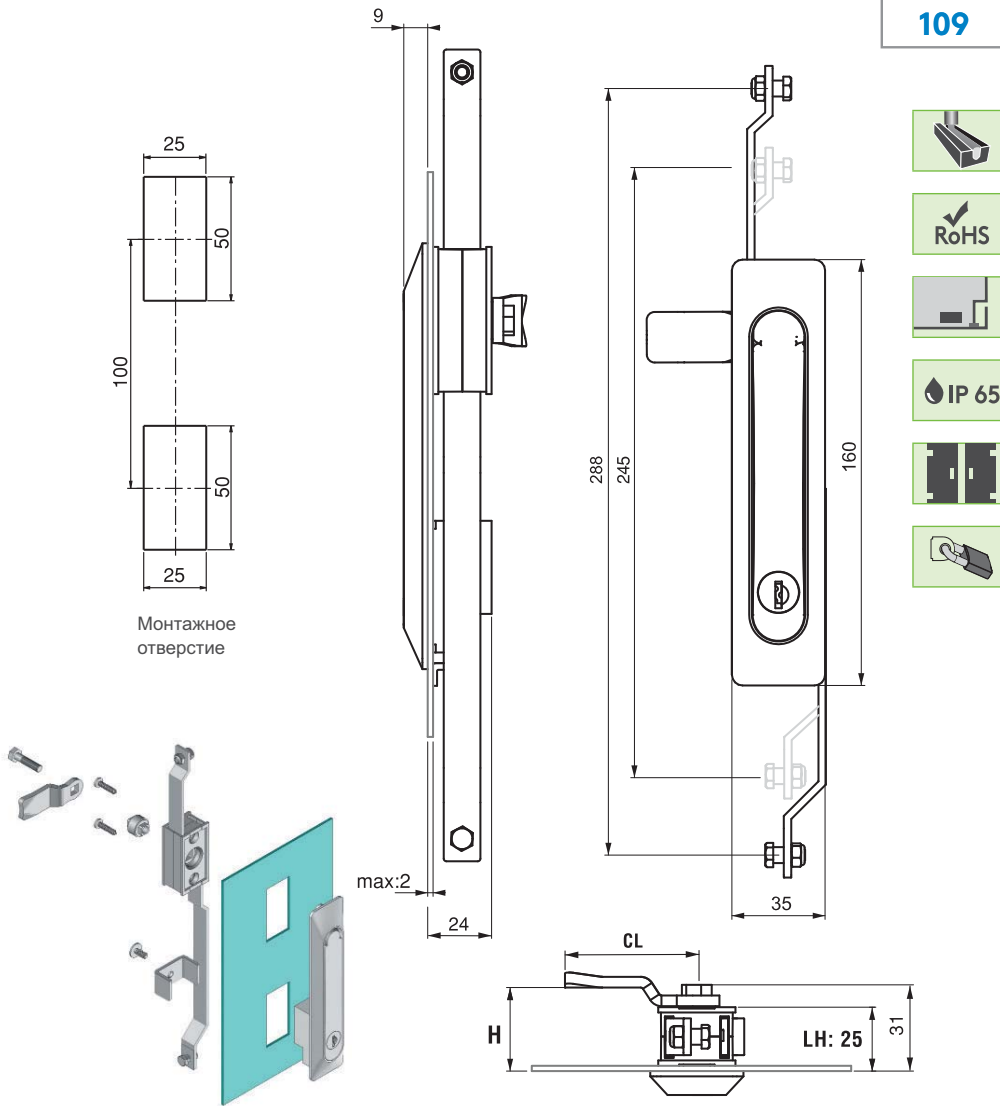
### ТИП ЦИЛИНДРА



### ТИП ЦИЛИНДРА

ТИП ЦИЛИНДРА	DD
Ключи одинаковые (шторка из нерж. стали)	03
Ключи разные (шторка из нерж. стали)	32
Мастер-система	04
Евро ключ (5333)	05
CH751 (шторка из нерж. стали)	07

- Для ригелей см. страницы: 172 - 173
- Для ключей см. страницы: 178 - 188
- Для стержней - тяг см. страницы: 189 - 191



109

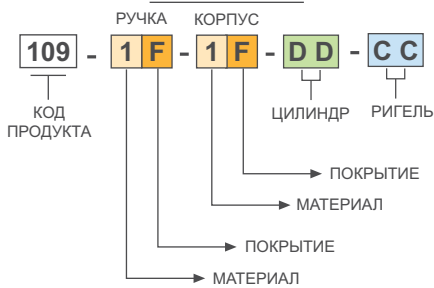
## ЗАМОК – РУЧКА С ТЯГАМИ

ЦЕЛЬНОМЕТАЛЛИЧЕСКИЙ



- Полностью металлическая конструкция
- Надёжнее, чем полиамид
- Подпружиненная ручка с пружинным движением

### КОД ИЗДЕЛИЯ



МАТЕРИАЛ	M
Zamak	1

ПОКРЫТИЕ	F
Хром	1
Черное покрытие	2

### МАТЕРИАЛ

- КОРПУС: Zamak DIN-EN 1774-ZnAl4Cu1
- РУЧКА: Zamak DIN-EN 1774-ZnAl4Cu1
- МЕХАНИЗМ: Zamak DIN-EN 1774-ZnAl4Cu1
- РИГЕЛЬ: Цинк
- УПЛОТНЕНИЕ: Полиуретан

### ВЫСОКАЯ БЕЗОПАСНОСТЬ



### ТИП ЦИЛИНДРА



### ТИП ЦИЛИНДРА

ТИП ЦИЛИНДРА	DD
Ключи одинаковые (шторка из нерж. стали)	03
Ключи разные (шторка из нерж. стали)	32
Мастер-система	04
Евро ключ (5333)	05
СН751 (шторка из нерж. стали)	07

Для ригелей см. страницы: 172 - 173

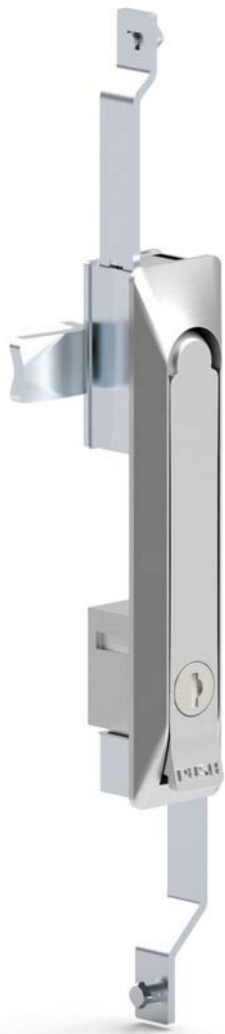
Для ключей см. страницы: 178 - 188

Для стержней - тяг см. страницы: 189 - 191

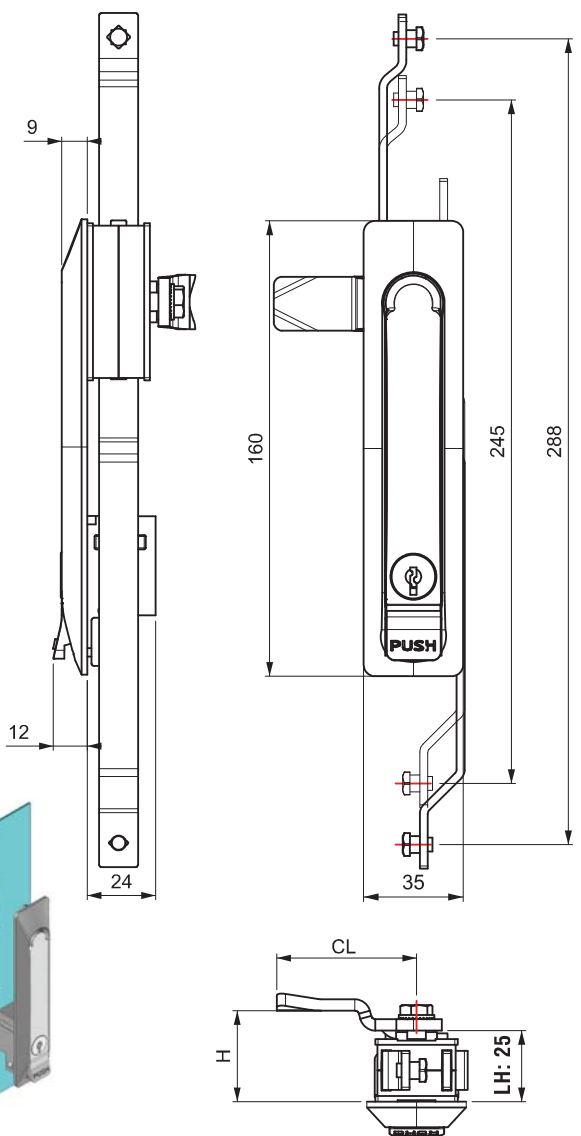
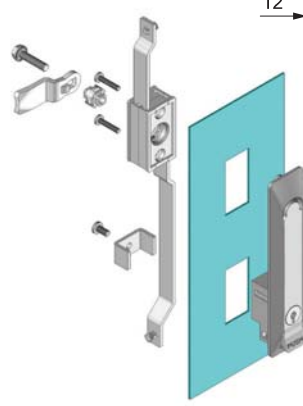
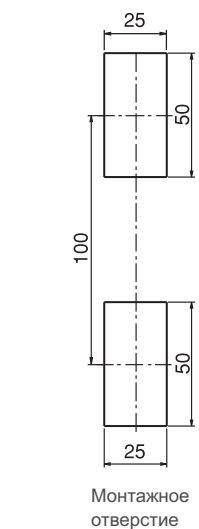
# ЗАМКИ – РУЧКИ С ТЯГАМИ

## ЗАМОК – РУЧКА С ТЯГАМИ

909



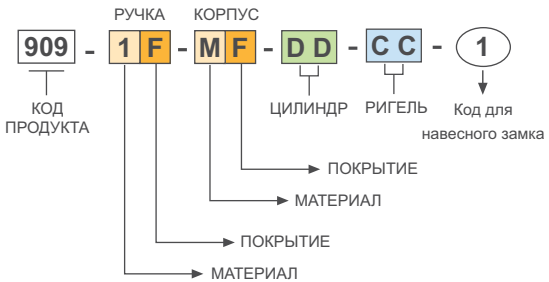
- 
- 
- 
- 



- Ручка с кнопкой
- Сверхтонкий внешний корпус, всего 9мм

**МАТЕРИАЛ**  
**КОРПУС:** Zamak DIN-EN 774-ZnAl4Cu1 или PA6 GFR 30  
**МЕХАНИЗМ:** Zamak DIN-EN 1774-ZnAl4Cu1  
**РУЧКА:** Zamak DIN-EN 1774-ZnAl4Cu1  
**РИГЕЛЬ:** Сталь / PA6 GFR 30  
**УПЛОТНЕНИЕ:** Полиуретан

### КОД ИЗДЕЛИЯ



МАТЕРИАЛ	М
Zamak	1
Полиамид	2

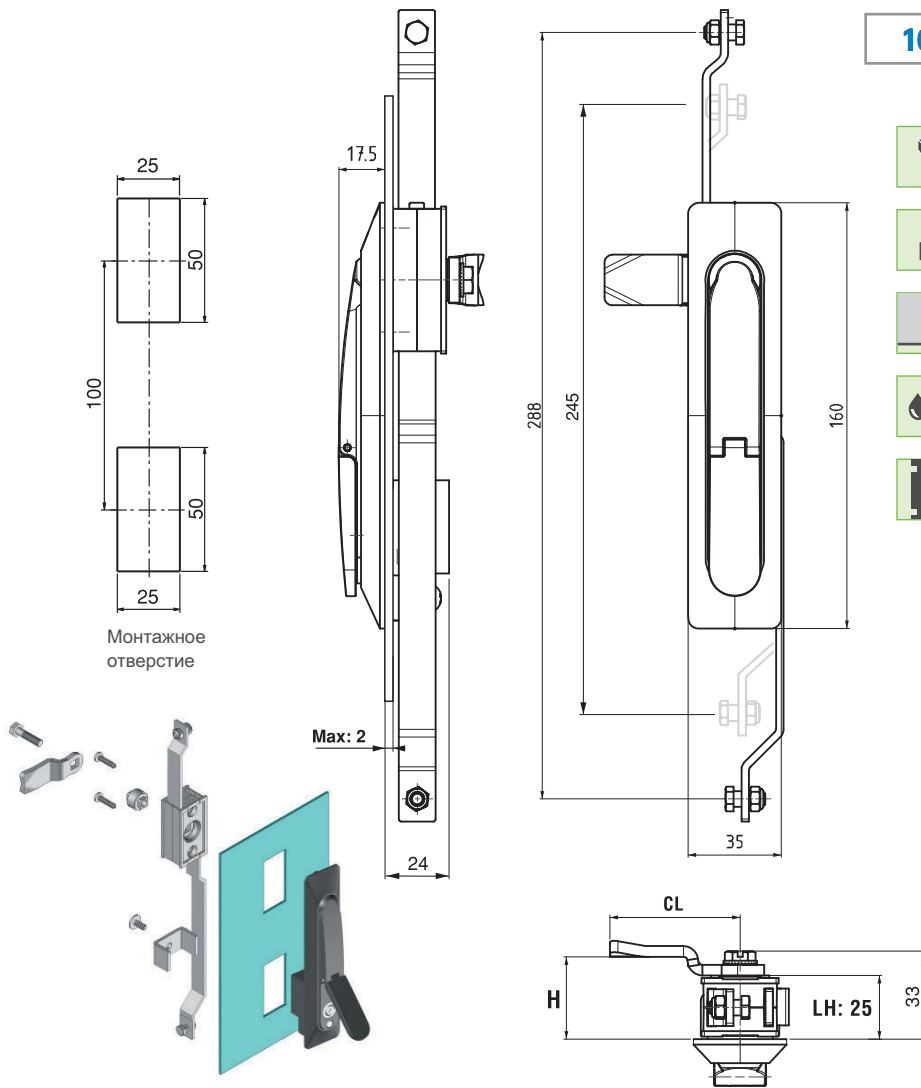
ПОКРЫТИЕ	F
Хром	1
Черное покрытие	2
Без покрытия	0

ВЫСОКАЯ БЕЗОПАСНОСТЬ	
Ключ одинаковый	Ключи разные
20	21

ТИП ЦИЛИНДРА		
5мм Двойной бит	8мм Квадрат	9мм Треугольный
15	28	39

- Для ригелей см. страницы: 172 - 173
- Для ключей см. страницы: 178 - 188
- Для стержней - тяг см. страницы: 189 - 191

ТИП ЦИЛИНДРА		DD
	Без цилиндра	00
	Ключи одинаковые (шторка из нерж. стали)	03
	Ключи разные (шторка из нерж. стали)	32
	Мастер-система	04
	Евро ключ (5333)	05
	CH751 (шторка из нерж. стали)	07



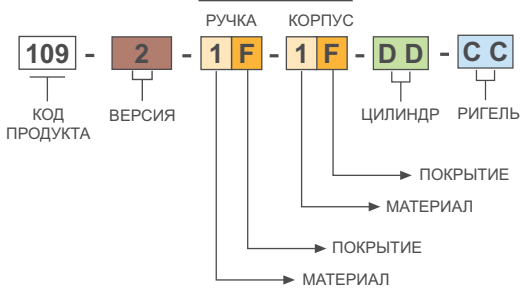
109

## ЗАМОК – РУЧКА С ТЯГАМИ

ЦЕЛЬНОМЕТАЛЛИЧЕСКИЙ



### КОД ИЗДЕЛИЯ



МАТЕРИАЛ	М
Zamak	1

ПОКРЫТИЕ	F
Хром	1
Черное покрытие	2

### ВЫСОКАЯ БЕЗОПАСНОСТЬ

Ключ одинаковый	Ключи разные
20	21

### ТИП ЦИЛИНДРА

5мм Двойной бит	8мм Квадрат	9мм Треугольный
15	28	39

ТИП ЦИЛИНДРА	DD
Ключи одинаковые (шторка из нерж. стали)	03
Ключи разные (шторка из нерж. стали)	32
Мастер-система	04
Евро ключ (5333)	05
CH751 (шторка из нерж. стали)	07

- Полностью металлическая конструкция
- Повышенная коррозионная стойкость
- Цилиндр с высокой степенью защиты
- Улучшенная степень IP при смещении пылезащитного колпачка

### МАТЕРИАЛ

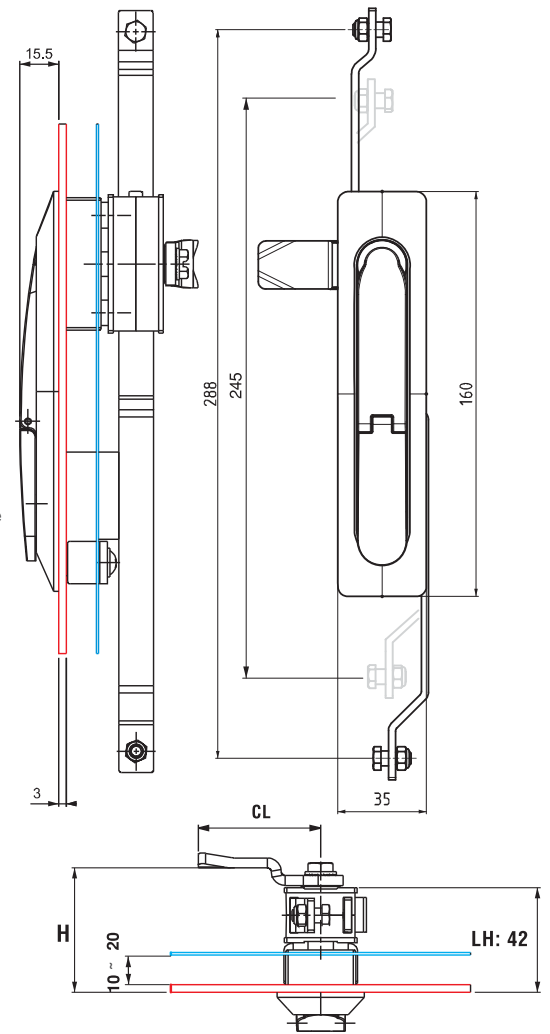
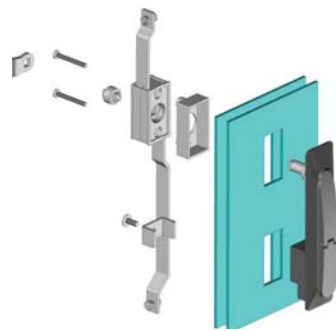
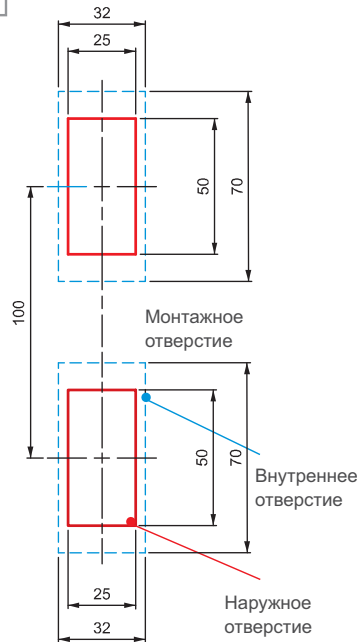
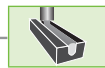
КОРПУС: Zamak DIN-EN 1774-ZnAl4Cu1  
 РУЧКА: Zamak DIN-EN 1774-ZnAl4Cu1  
 МЕХАНИЗМ: Zamak DIN-EN 1774-ZnAl4Cu1  
 РИГЕЛЬ: Цинк  
 УПЛОТНЕНИЕ: Полиуретан

- Для ригелей см. страницы: 172 - 173
- Для ключей см. страницы: 178 - 188
- Для стержней - тяг см. страницы: 189 - 191

# ЗАМКИ – РУЧКИ С ТЯГАМИ

## ЗАМОК – РУЧКА С ТЯГАМИ

109



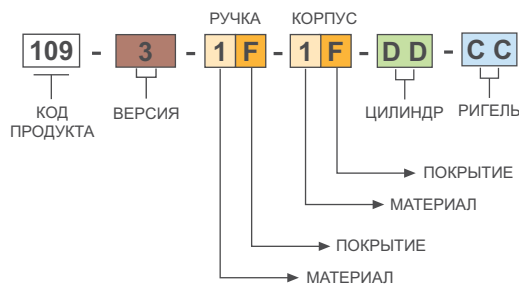
Замок можно устанавливать на двери из сэндвич-панелей

- Идеально подходит для двойных дверей и щитов наружной установки
- Повышенная прочность от вандализма
- Подпружиненная ручка

### МАТЕРИАЛ

КОРПУС: Zamak DIN-EN 1774-ZnAl4Cu1  
 РУЧКА: Zamak DIN-EN 1774-ZnAl4Cu1  
 МЕХАНИЗМ: Zamak DIN-EN 1774-ZnAl4Cu1  
 РИГЕЛЬ: Цинк  
 УПЛОТНЕНИЕ: Полиуретан

### КОД ИЗДЕЛИЯ




МАТЕРИАЛ	М
Zamak	1

ПОКРЫТИЕ	F
Хром	1
Черное покрытие	2

ВЫСОКАЯ БЕЗОПАСНОСТЬ	
	
Ключ одинаковый	Ключи разные
20	21

ТИП ЦИЛИНДРА		
5мм Двойной бит	8мм Квадрат	9мм Треугольный
		
15	28	39

ТИП ЦИЛИНДРА		DD
	Ключи одинаковые (шторка из нерж. стали)	03
	Ключи разные (шторка из нерж. стали)	32
	Мастер-система	04
	Евро ключ (5333)	05
	CH751 (шторка из нерж. стали)	07

Для ригелей см. страницы: 172 - 173

Для ключей см. страницы: 178 - 188



209

## ЗАМОК – РУЧКА С ТЯГАМИ

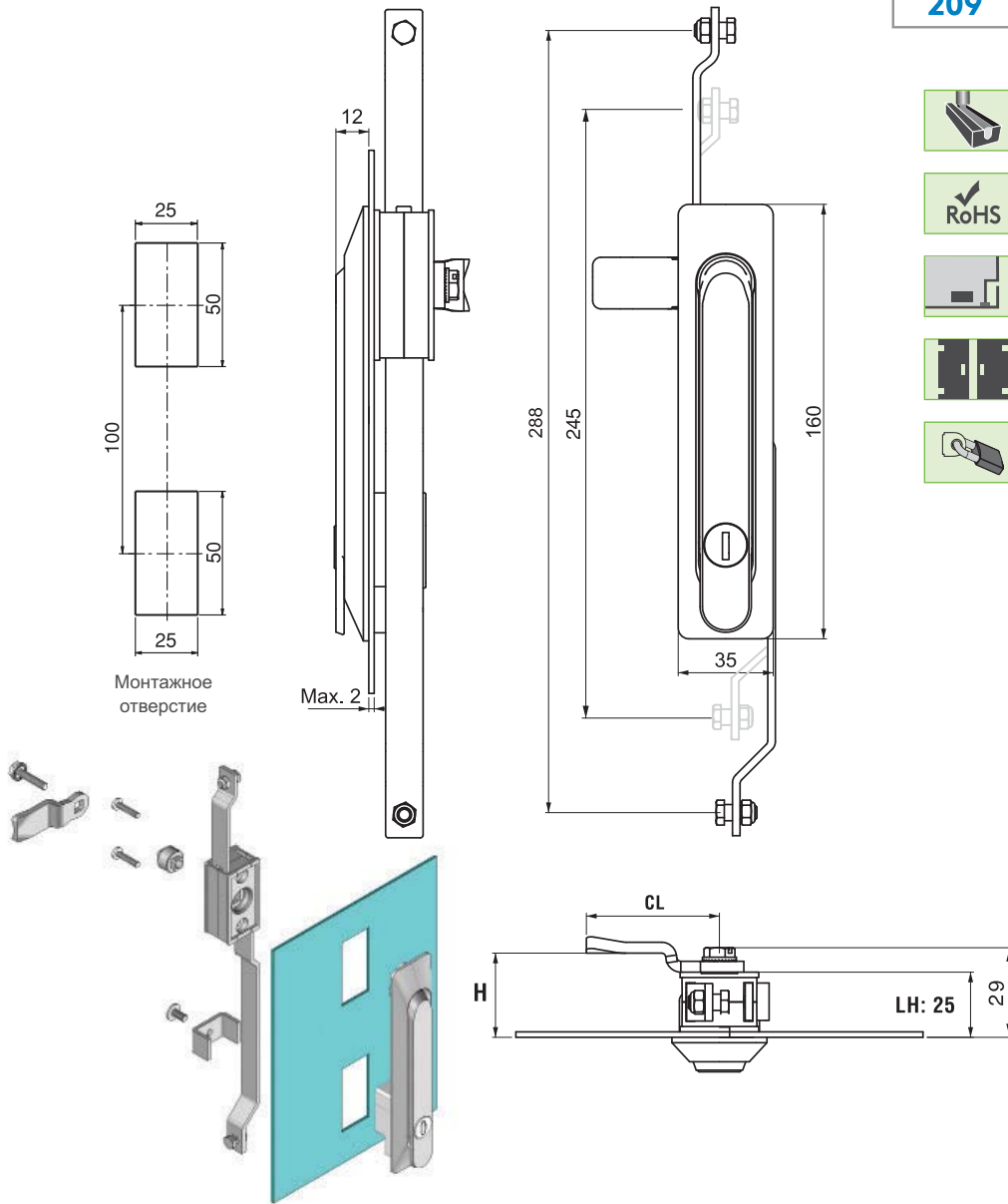
ЦЕЛЬНОМЕТАЛЛИЧЕСКИЙ



- Металлическая конструкция
- Прочнее полиамида

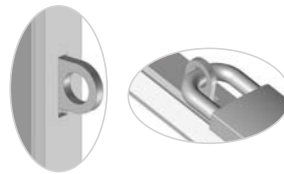
### МАТЕРИАЛ

КОРПУС: Zamak DIN-EN 1774-ZnAl4Cu1  
 РУЧКА: Zamak DIN-EN 1774-ZnAl4Cu1  
 МЕХАНИЗМ: Zamak DIN-EN 1774-ZnAl4Cu1  
 РИГЕЛЬ: Цинк  
 УПЛОТНЕНИЕ: Полиуретан



### КОД ИЗДЕЛИЯ

209 - 1 - F - DD - CC - 1  
 КОД ПРОДУКТА    МАТЕРИАЛ    ПОКРЫТИЕ    ЦИЛИНДР    РИГЕЛЬ    Код для навесного замка



1

Проушина для навесного замка

МАТЕРИАЛ	M	ПОКРЫТИЕ	F
Zamak	1	Хром	1
		Черное покрытие	2

ТИП ЦИЛИНДРА		DD
	Ключи одинаковые (шторка из нерж. стали)	03
	Ключи разные (шторка из нерж. стали)	32
	Мастер-система	04
	Евро ключ (5333)	05
	CH751 (шторка из нерж. стали)	07

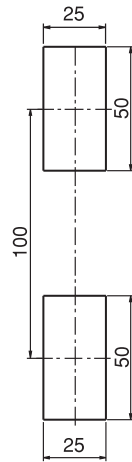
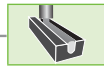
Для ригелей см. страницы: 172 - 173

Для ключей см. страницы: 178 - 188

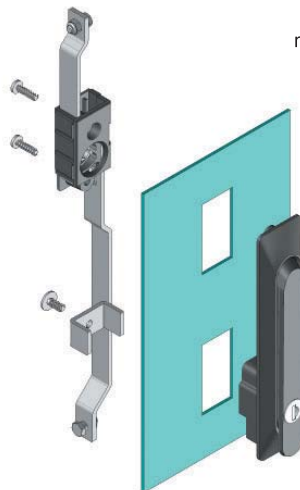
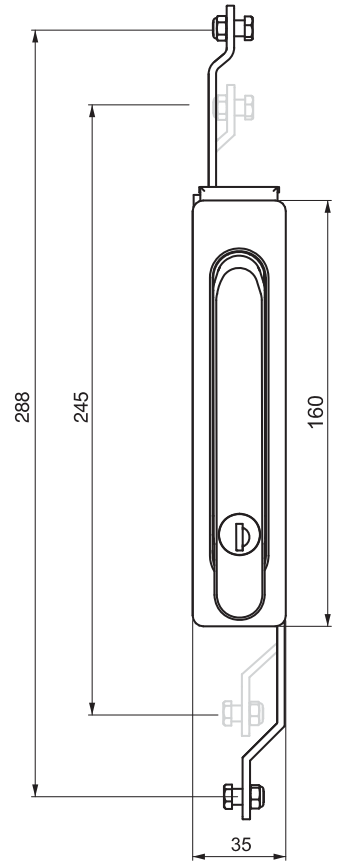
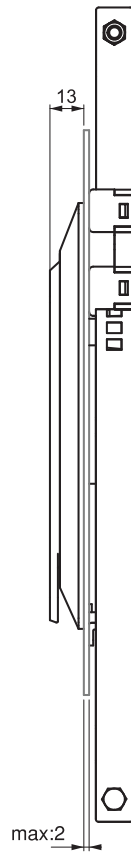
# ▶ ЗАМКИ – РУЧКИ С ТЯГАМИ

## ЗАМОК – РУЧКА С ТЯГАМИ

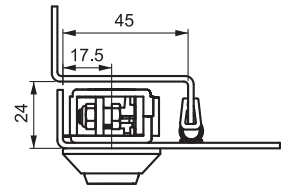
209



Монтажное отверстие



Можно использовать с наружным уплотнением



- Малая версия: стр. 80
- Для наружной установки может применяться уплотнитель
- Используется специальный механизм замка
- Экономичное решение

### МАТЕРИАЛ

КОРПУС: PA6 GFR 30  
 МЕХАНИЗМ: PA66  
 РУЧКА: PA6 GFR 30  
 УПЛОТНЕНИЕ: Полиуретан

### КОД ИЗДЕЛИЯ



Для опции "в три точки запираения" укажите № ригеля

	ТИП ЦИЛИНДРА	DD
	Ключи одинаковые (шторка из нерж. стали)	03
	Ключи разные (шторка из нерж. стали)	32
	Мастер-система	04
	Евро ключ (5333)	05
	СН751 (шторка из нерж. стали)	07

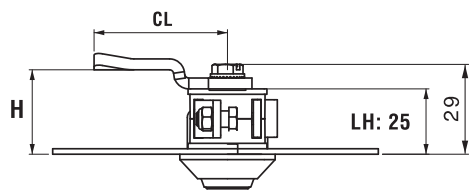
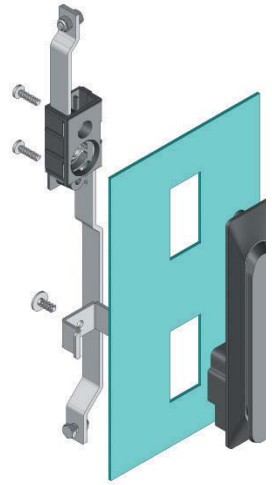
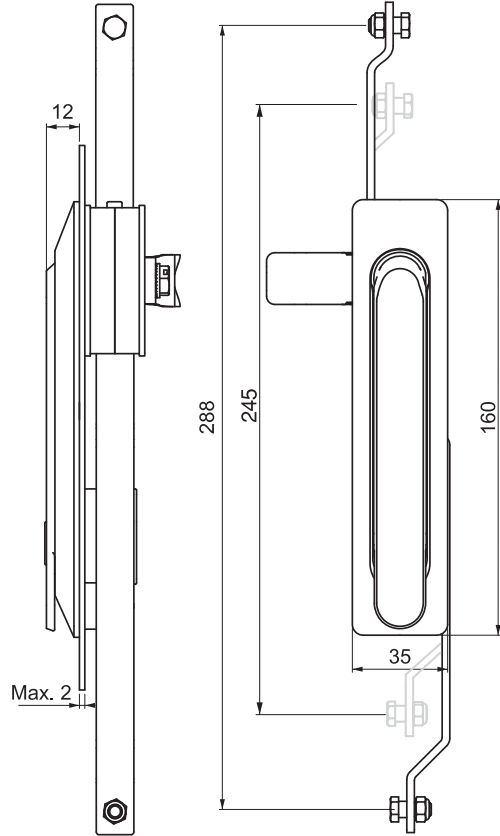
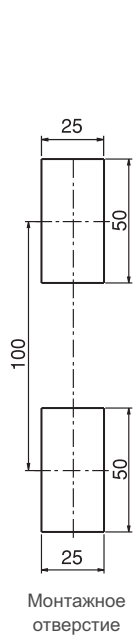
Для ригелей см. страницы: 172 - 173

Для ключей см. страницы: 178 - 188

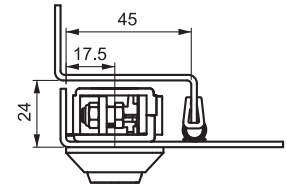


219

ЗАМОК – РУЧКА С ТЯГАМИ



Можно использовать с наружным уплотнением



- Малая версия: стр. 81
- Для наружной установки может применяться уплотнитель
- Используется специальный механизм замка
- Экономичное решение

**МАТЕРИАЛ**

КОРПУС: Zamak DIN-EN 1774-ZnAl4Cu1 или PA6 GFR 30  
 РУЧКА: Zamak DIN-EN 1774-ZnAl4Cu1 или PA6 GFR 30

МЕХАНИЗМ: PA66  
 РИГЕЛЬ: Цинк  
 УПЛОТНЕНИЕ: Полиуретан

**КОД ИЗДЕЛИЯ**



МАТЕРИАЛ	M	ПОКРЫТИЕ	F
Zamak	1	Хром	1
Полиамид	2	Черное покрытие	2
		Без покрытия	0

Для ригелей см. страницы: 172 - 173  
 Для ключей см. страницы: 178 - 188

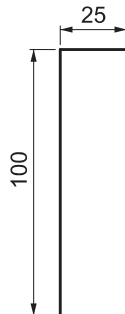
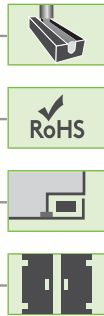


# ЗАМКИ – РУЧКИ С ТЯГАМИ

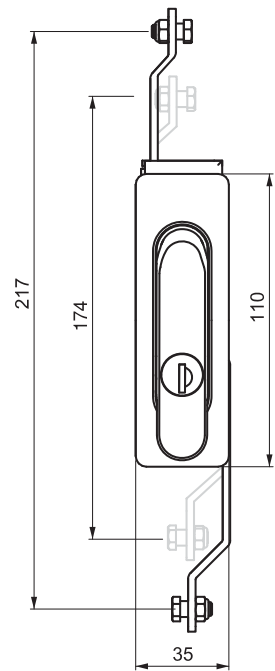
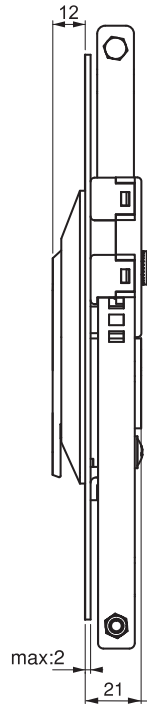
## ЗАМОК – РУЧКА С ТЯГАМИ

309

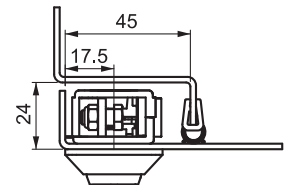
МАЛАЯ ВЕРСИЯ



Монтажное отверстие



Можно использовать с наружным уплотнением

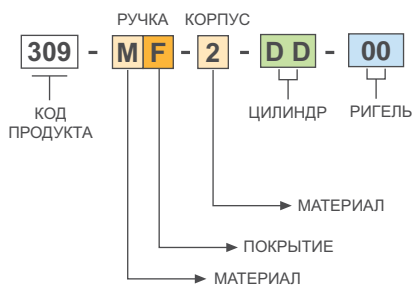


- Большая версия: стр: 78
- Для наружной установки может применяться уплотнитель
- Используется специальный механизм замка
- Трехточечная блокировка
- Вырез 25 x 100мм

### МАТЕРИАЛ

КОРПУС: PA6 GFR 30  
 МЕХАНИЗМ: PA66  
 РУЧКА: Zamak DIN-EN 1774-ZnAl4Cu1 или PA6 GFR 30  
 УПЛОТНЕНИЕ: Полиуретан

### КОД ИЗДЕЛИЯ



Для опции "в три точки запираения" укажите № ригеля

МАТЕРИАЛ	M	ПОКРЫТИЕ	F
Zamak	1	Хром	1
Полиамид	2	Черное покрытие	2
		Без покрытия	0

### ВЫСОКАЯ БЕЗОПАСНОСТЬ



Ключ одинаковый Ключи разные

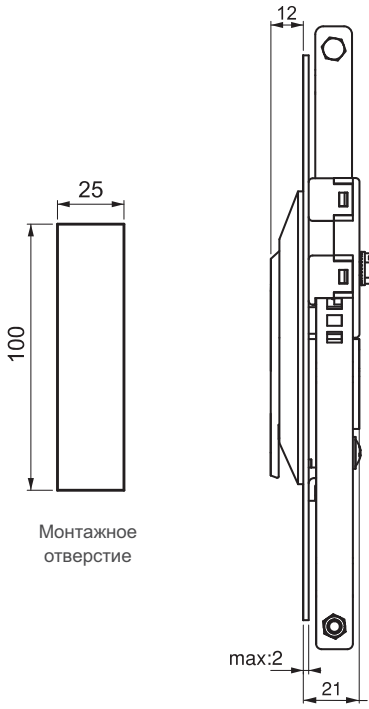
20

21

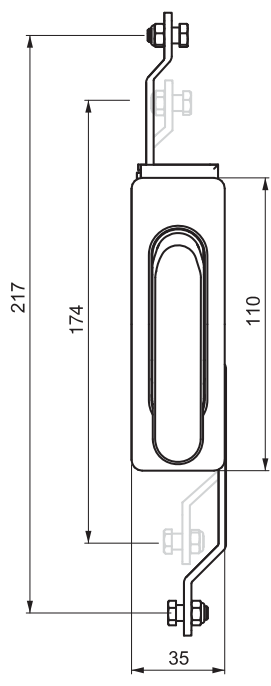
	ТИП ЦИЛИНДРА	DD
	Ключи одинаковые (шторка из нерж. стали)	03
	Ключи разные (шторка из нерж. стали)	32
	Мастер-система	04
	Евро ключ (5333)	05
	CH751 (шторка из нерж. стали)	07

Для ригелей см. страницы: 172 - 173

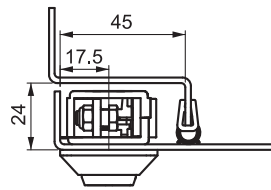
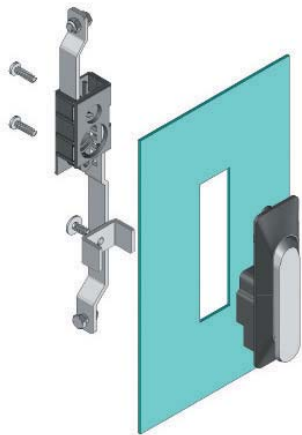
Для ключей см. страницы: 178 - 188



Монтажное отверстие



Можно использовать с наружным уплотнением



319

## ЗАМОК – РУЧКА С ТЯГАМИ

МАЛАЯ ВЕРСИЯ

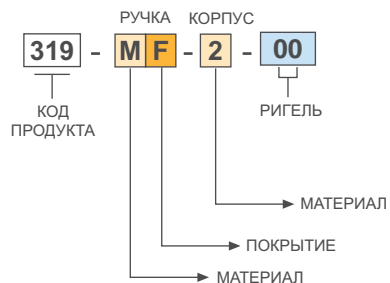


- Большая версия: стр: 79
- Скрытый специальный кулачок на ручке обеспечивает блокировку
- Используется специальный механизм замка
- Трехточечная блокировка
- Вырез 25 x 100мм

### МАТЕРИАЛ

КОРПУС: PA6 GFR 30  
 МЕХАНИЗМ: PA66  
 РУЧКА: Zamak DIN-EN 1774-ZnAl4Cu1 или PA6 GFR 30  
 УПЛОТНЕНИЕ: Полиуретан

### КОД ИЗДЕЛИЯ



Для опции "в три точки запираения" укажите № ригеля

МАТЕРИАЛ	M	ПОКРЫТИЕ	F
Zamak	1	Хром	1
Полиамид	2	Черное покрытие	2
		Без покрытия	0

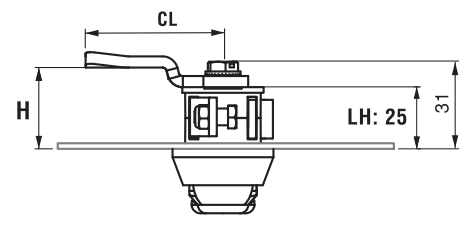
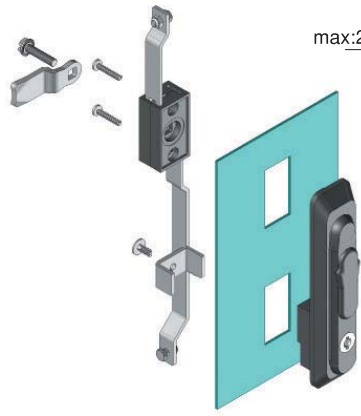
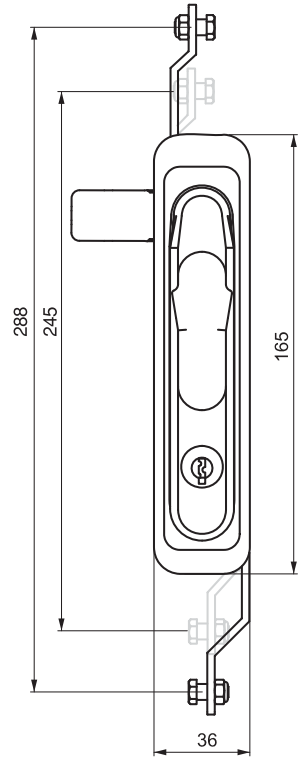
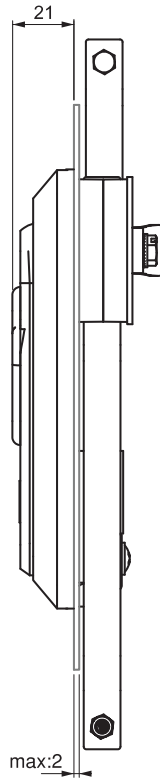
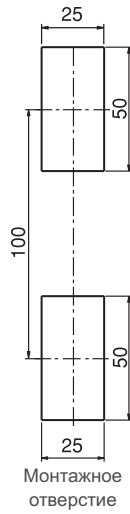
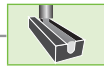
Для ригелей см. страницы: 172 - 173

Для ключей см. страницы: 178 - 188

# ▶ ЗАМКИ – РУЧКИ С ТЯГАМИ

## ЗАМОК – РУЧКА С ТЯГАМИ

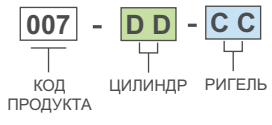
007



- Подпружиненная ручка
- Используется в помещении
- Конкурентоспособная цена

**МАТЕРИАЛ**  
 КОРПУС: PA6 GFR 30  
 РУЧКА: PA6 GFR 30  
 МЕХАНИЗМ: PA6 GFR 30  
 РИГЕЛЬ: Цинк  
 УПЛОТНЕНИЕ: Полиуретан

### КОД ИЗДЕЛИЯ



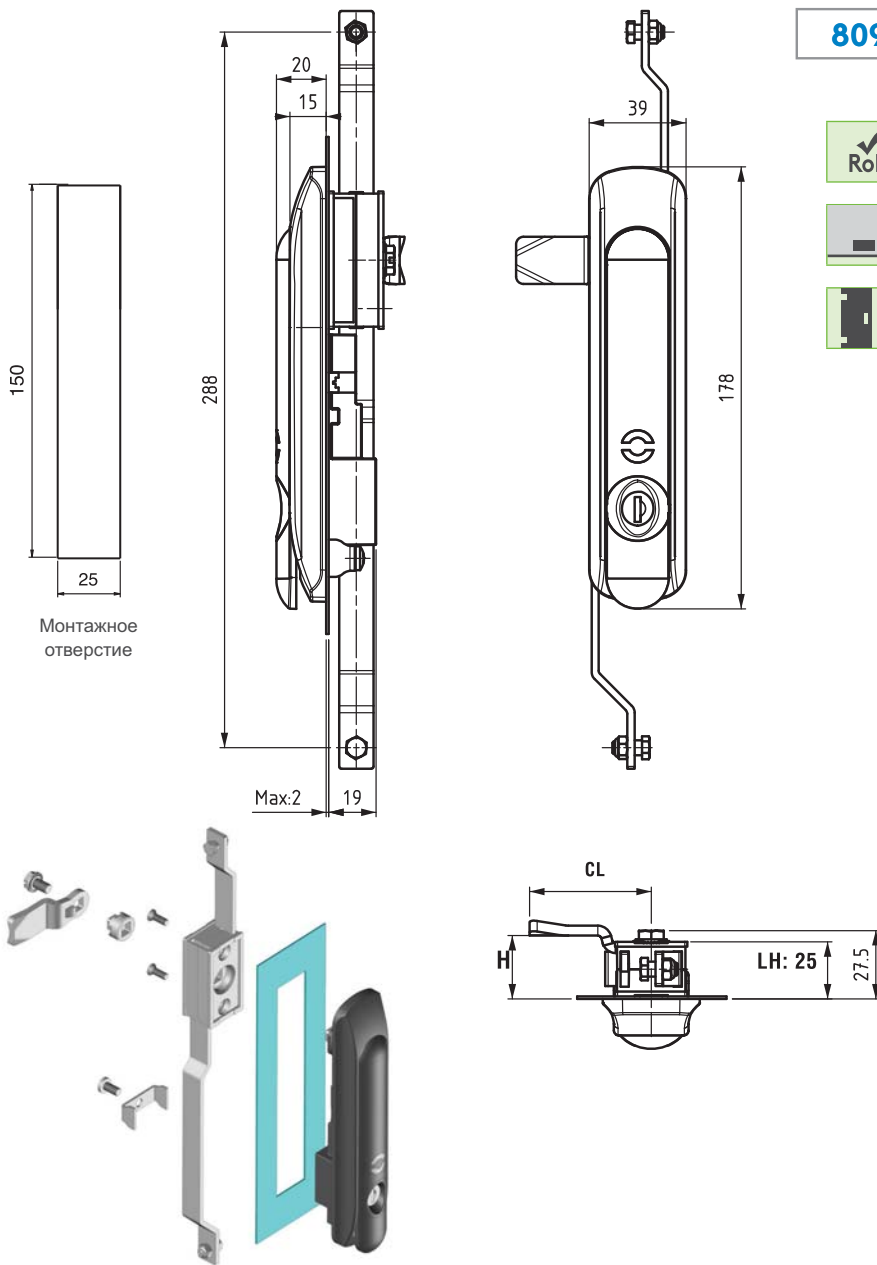
### ТИП ЦИЛИНДРА

5мм Двойной бит	8мм Квадрат	9мм Треугольный
15	28	39

- Для ригелей см. страницы: 172 - 173
- Для ключей см. страницы: 178 - 188
- Для стержней - тяг см. страницы: 189 - 191

### ТИП ЦИЛИНДРА

ТИП ЦИЛИНДРА	DD
Ключи одинаковые (шторка из нерж. стали)	03
Ключи разные (шторка из нерж. стали)	32
Евро ключ (5333)	05
CH751 (шторка из нерж. стали)	07



809

ЗАМОК – РУЧКА С ТЯГАМИ

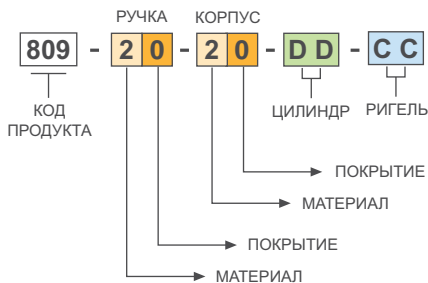



• Экономичное решение

**МАТЕРИАЛ**

КОРПУС: PA6 GFR 30  
 МЕХАНИЗМ: Zamak DIN-EN  
 1774-ZnAl4Cu1  
 РУЧКА: PA6 GFR 30  
 УПЛОТНЕНИЕ: Полиуретан

**КОД ИЗДЕЛИЯ**



ТИП ЦИЛИНДРА		DD
	Ключи одинаковые (шторка из нерж. стали)	03
	Ключи разные (шторка из нерж. стали)	32
	Мастер-система	04
	Евро ключ (5333)	05
	СН751 (шторка из нерж. стали)	07

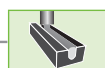
 Для ригелей см. страницы: 172 - 173

 Для ключей см. страницы: 178 - 188

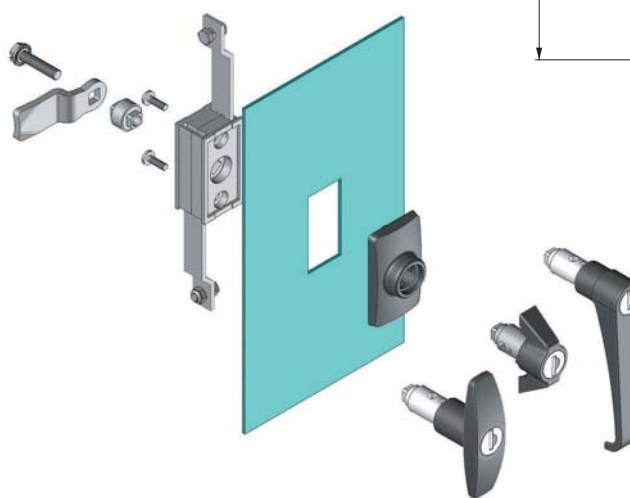
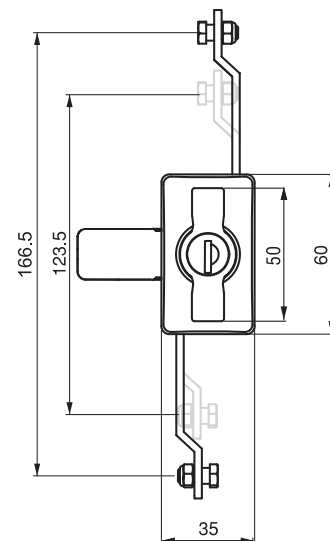
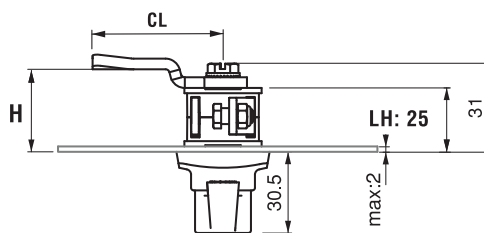
# ЗАМКИ – РУЧКИ С ТЯГАМИ

## ЗАМОК ДЛЯ ШКАФА С РУЧКОЙ-БАБОЧКОЙ

103



V : 2

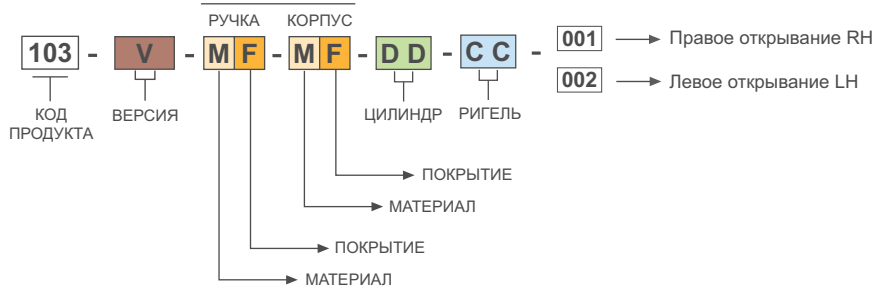


- Варианты: Ручка «бабочка», Т - ручка и L – ручка, заглушка
- Вырез 25 x 50мм

### МАТЕРИАЛ

КОРПУС: Zamak или PA6 GFR 30  
 РУЧКА: Zamak или PA6 GFR 30  
 МЕХАНИЗМ: Zamak DIN-EN 1774-ZnAl4Cu1  
 РИГЕЛЬ: Цинк  
 УПЛОТНЕНИЕ: Полиуретан

### КОД ИЗДЕЛИЯ



Без цилиндра '00'



МАТЕРИАЛ	M
Zamak	1
Полиамид	2

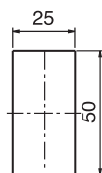
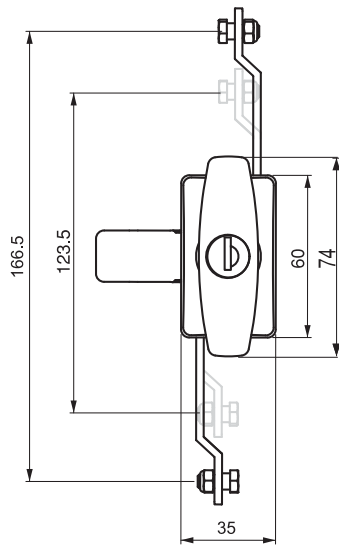
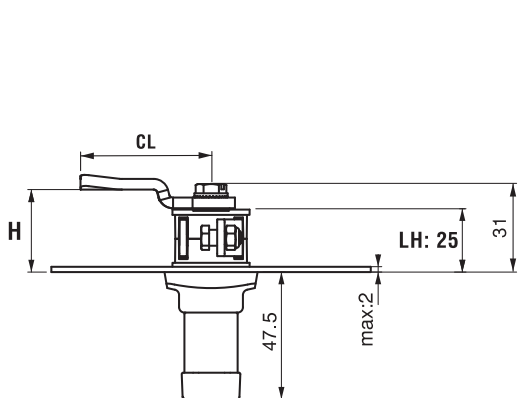
ПОКРЫТИЕ	F
Хром	1
Черное покрытие	2
Без покрытия	0

ТИП ЦИЛИНДРА		DD
	Без цилиндра	00
	Ключи одинаковые (шторка из нерж. стали)	03
	Ключи разные (шторка из нерж. стали)	32
	Евро ключ (5333)	05
	CH751 (шторка из нерж. стали)	07

Для ригелей см. страницы: 172 - 173

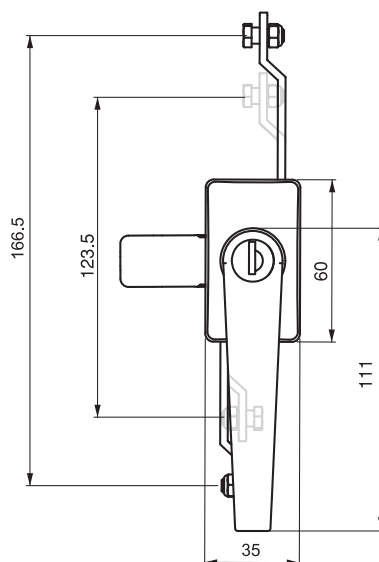
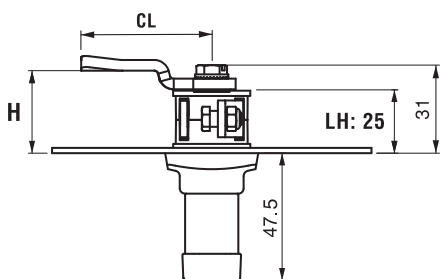
Для ключей см. страницы: 178 - 188

**V : 3**



Монтажное отверстие

**V : 4**



**103**

**ЗАМОК ДЛЯ ШКАФА С Т-ОБРАЗНОЙ РУЧКОЙ**



**103**

**ЗАМОК ДЛЯ ШКАФА С L-ОБРАЗНОЙ РУЧКОЙ**



 Для ригелей см. страницы: 172 - 173

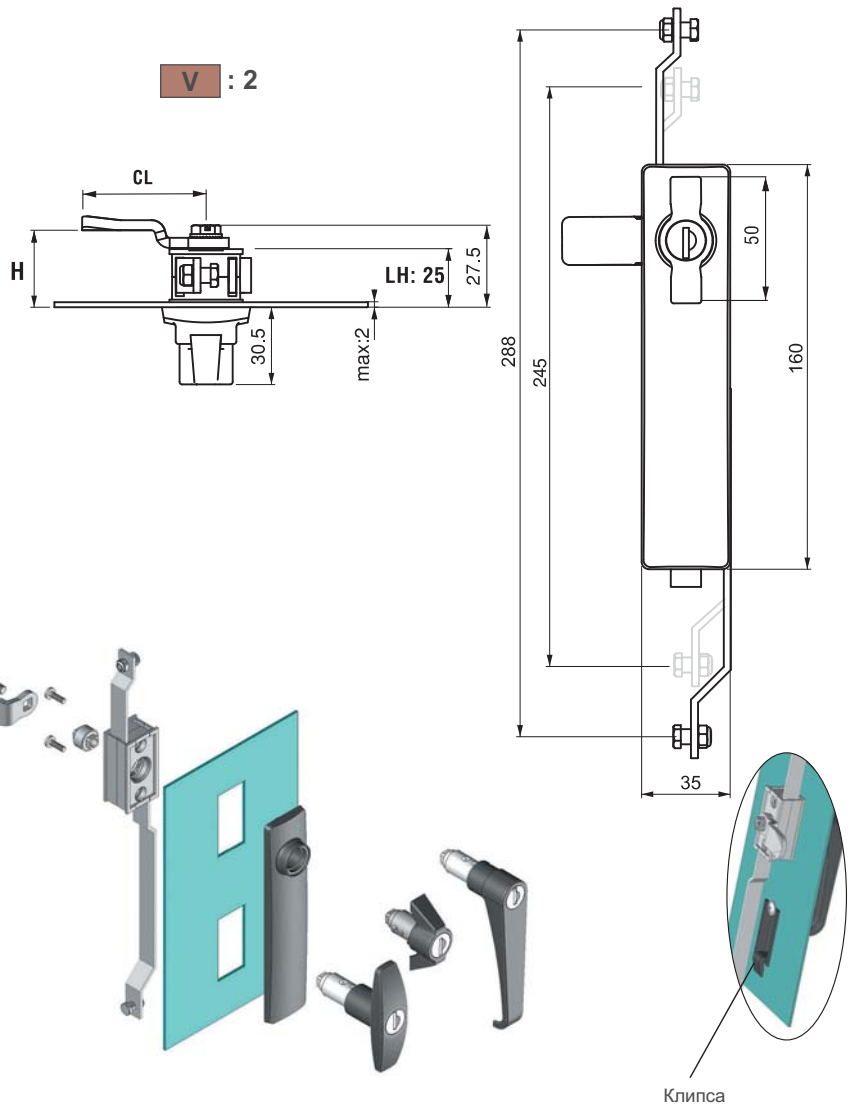
 Для ключей см. страницы: 150-161

# ЗАМКИ – РУЧКИ С ТЯГАМИ

## ЗАМОК ДЛЯ ШКАФА С РУЧКОЙ-БАБОЧКОЙ

203

- IP 54
- PA6 GFR 30
- RoHS
- Zamak DIN-EN 1774-ZnAl4Cu1
- Цинк
- Полиуретан

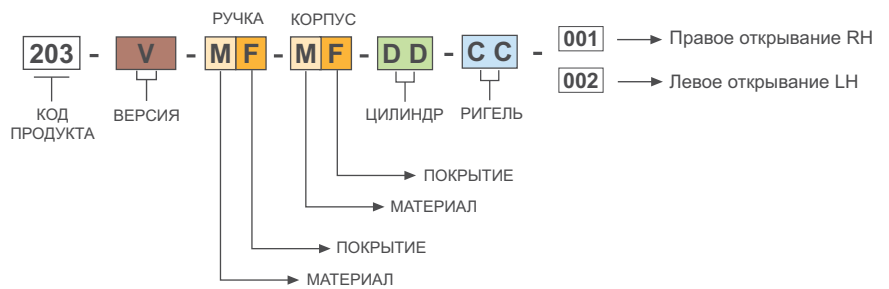


- Быстрый монтаж замка при помощи клипс
- Варианты:  
Ручка «бабочка»  
Т-образная ручка  
L-образная ручка

### МАТЕРИАЛ

КОРПУС: PA6 GFR 30  
 РУЧКА: Zamak или PA6 GFR 30  
 МЕХАНИЗМ: Zamak DIN-EN 1774-ZnAl4Cu1  
 РИГЕЛЬ: Цинк  
 УПЛОТНЕНИЕ: Полиуретан

### КОД ИЗДЕЛИЯ



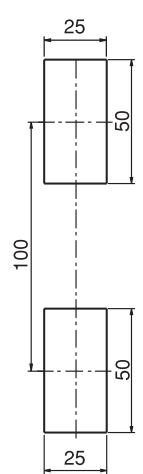
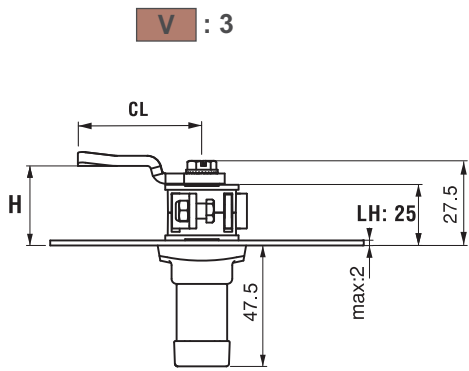
МАТЕРИАЛ	M
Zamak	1
Полиамид	2

ПОКРЫТИЕ	F
Хром	1
Черное покрытие	2
Без покрытия	0

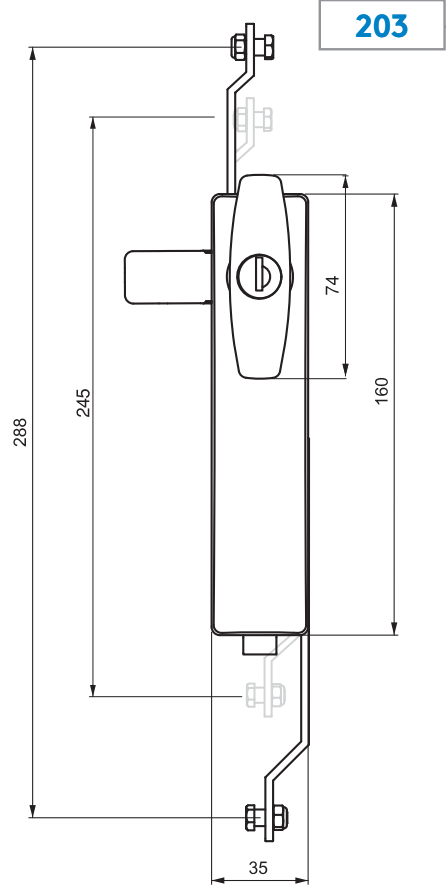
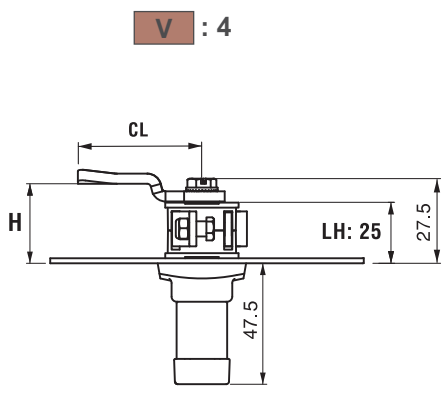
Без цилиндра '00'



ТИП ЦИЛИНДРА		DD
	Без цилиндра	00
	Ключи одинаковые (шторка из нерж. стали)	03
	Ключи разные (шторка из нерж. стали)	32
	Евро ключ (5333)	05
	CH751 (шторка из нерж. стали)	07



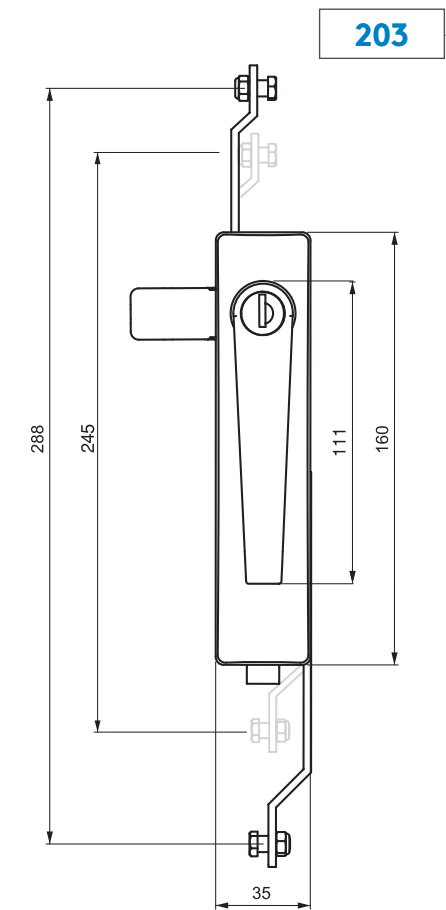
Монтажное отверстие



203



ЗАМОК ДЛЯ ШКАФА С Т-ОБРАЗНОЙ РУЧКОЙ



203



ЗАМОК ДЛЯ ШКАФА С L-ОБРАЗНОЙ РУЧКОЙ



ЗАМОК ДЛЯ ШКАФА

203

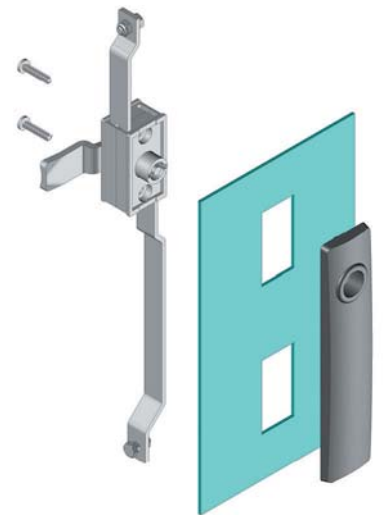
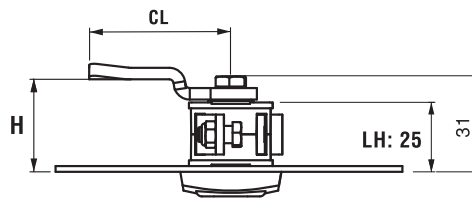
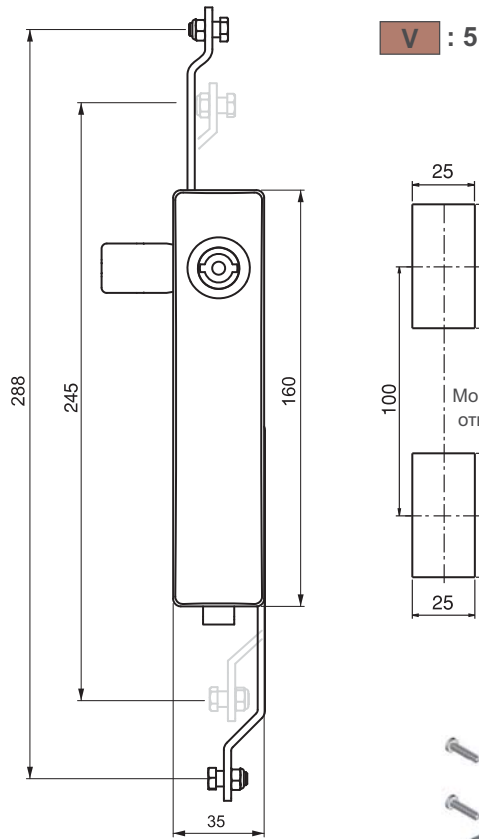


- IP 54
- RoHS
- 
- 
- 

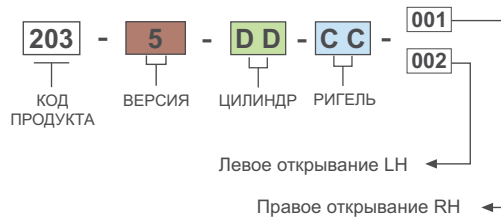
- Быстрый монтаж замка при помощи клипс
- Трехточечное запирание

**МАТЕРИАЛ**

КОРПУС: PA6 GFR 30  
 МЕХАНИЗМ: Zamak DIN-EN  
 1774-ZnAl4Cu1  
 РИГЕЛЬ: Цинк  
 УПЛОТНЕНИЕ: Полиуретан



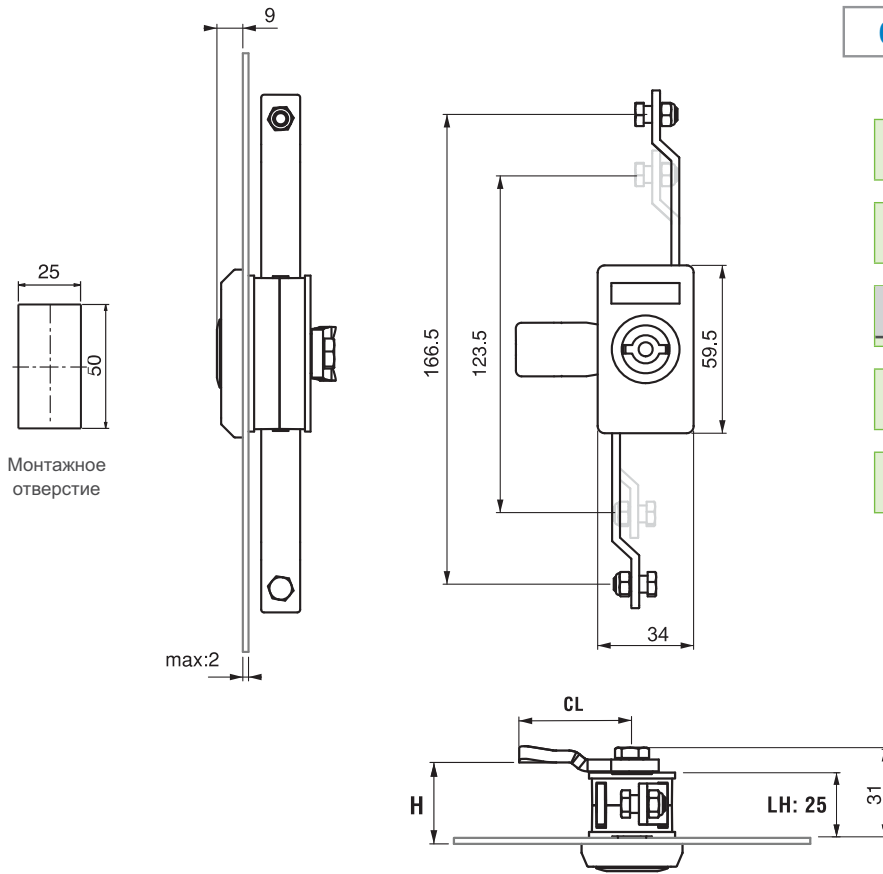
**КОД ИЗДЕЛИЯ**



**ТИП ЦИЛИНДРА**

5 мм Двойной бит	8 мм Квадрат	9 мм Треугольный
15	28	39

- Для ригелей см. страницы: 172 - 173
- Для ключей см. страницы: 178 - 188
- Для стержней - тяг см. страницы: 189 - 191



Монтажное отверстие

max:2

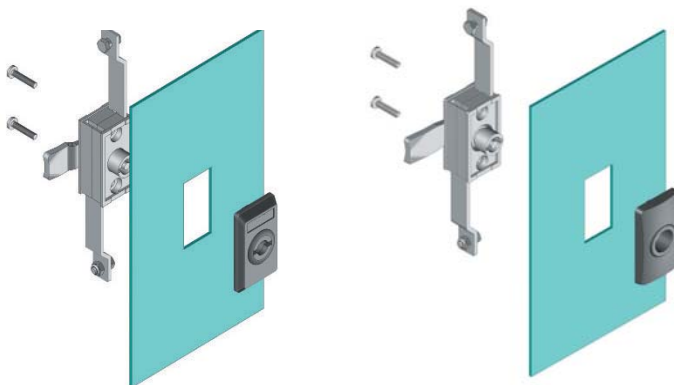
003

ЗАМОК ДЛЯ ШКАФА

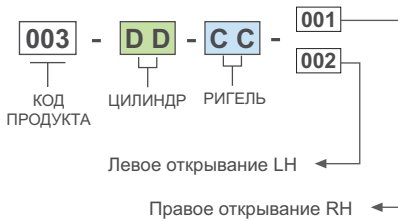


103

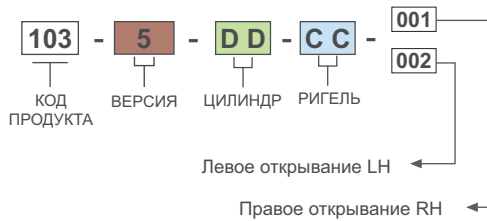
ЗАМОК ДЛЯ ШКАФА



КОД ИЗДЕЛИЯ



КОД ИЗДЕЛИЯ



ТИП ЦИЛИНДРА

5 мм Двойной бит	8 мм Квадрат	9 мм Треугольный
15	28	39

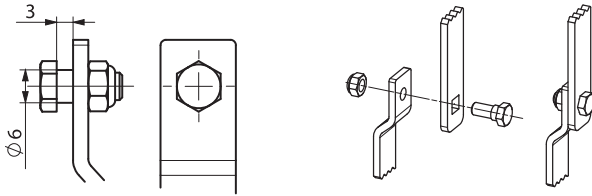
- Для ригелей см. страницы: 172 - 173
- Для ключей см. страницы: 178 - 188
- Для стержней - тяг см. страницы: 189 - 191

# ▶ ЗАМКИ – РУЧКИ С ТЯГАМИ

## СПОСОБЫ ЗАКРЕПЛЕНИЯ

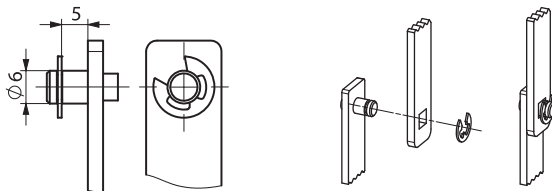
**М : 1**

**Болт**



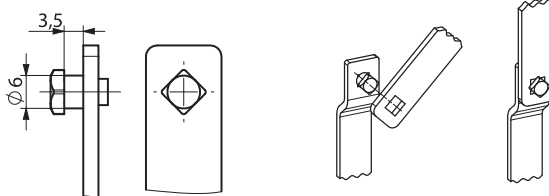
**М : 2**

**Стопорное кольцо**



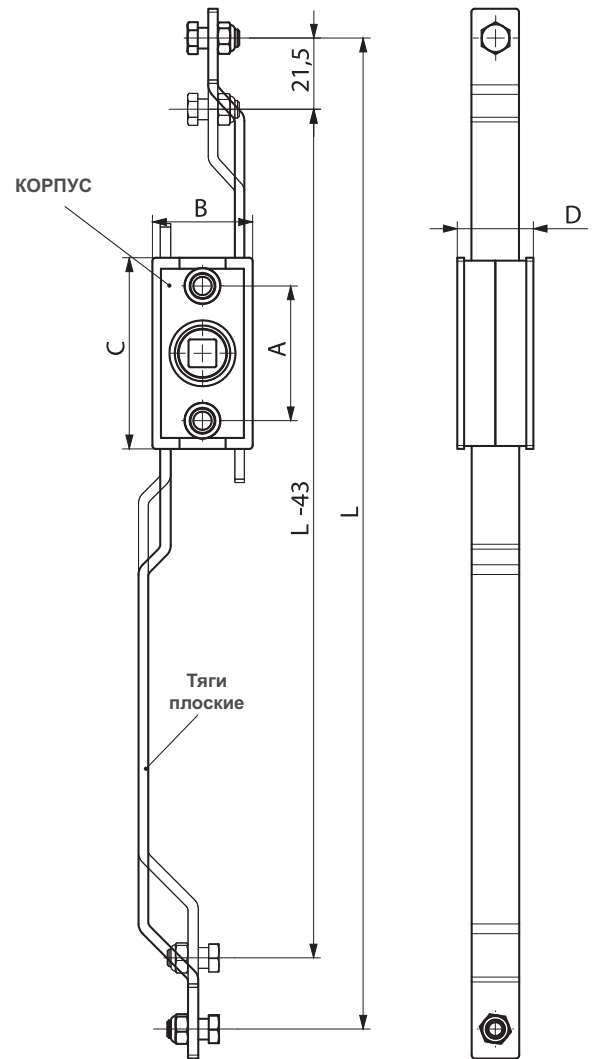
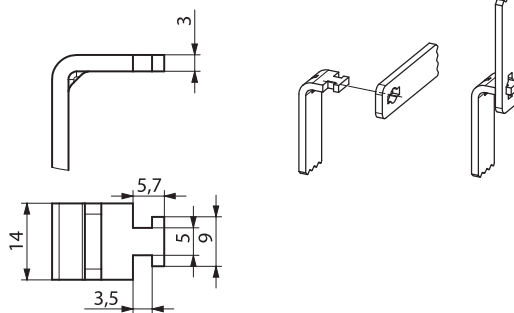
**М : 3**

**Квадрат**



**М : 4**

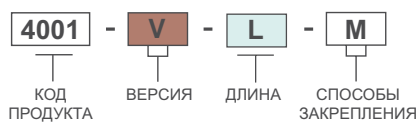
**Т-образный**



Lmm
217
278
288
347
166
125



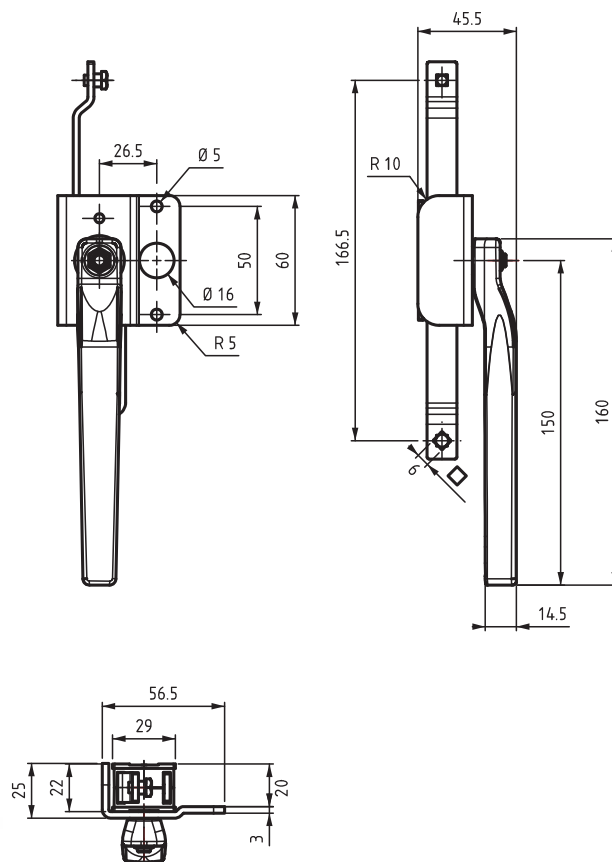
**КОД ИЗДЕЛИЯ**



V	МЕХАНИЗМ		A	B	C	D
	КОРПУС	ТЯГИ ПЛОСКИЕ				
1	Zamak	Сталь	39	29	55	22
2	Полиамид	Сталь	39	29	55	22
3	Zamak (with Stopper)	Сталь	39	29	55	22
4	Нержавеющая сталь	Нержавеющая сталь	39	29	55	22
5	Zamak (D: 19mm)	Нержавеющая сталь	39	27	55	19
6	Zamak (A: 38 mm)	Нержавеющая сталь	39	29	55	22

МЕХАНИЗМ БЛОКИРОВКИ ИЗНУТРИ

303

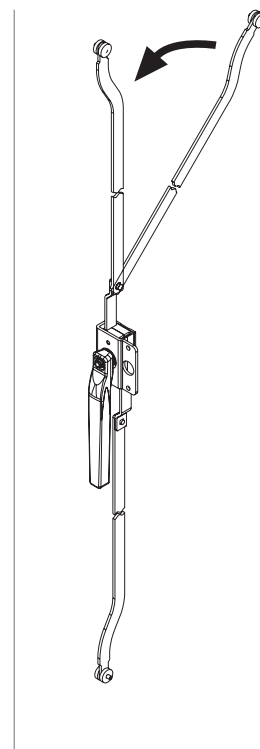
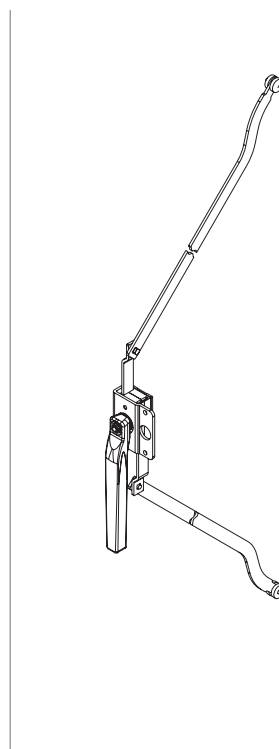
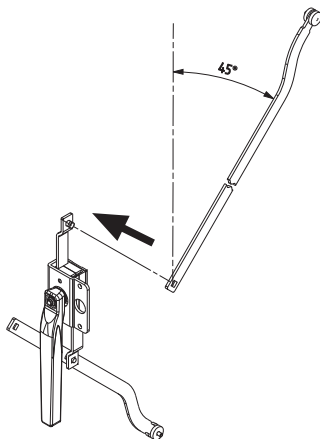


- Для двух-дверных шкафов
- Для блокировки одной двери изнутри

МАТЕРИАЛ

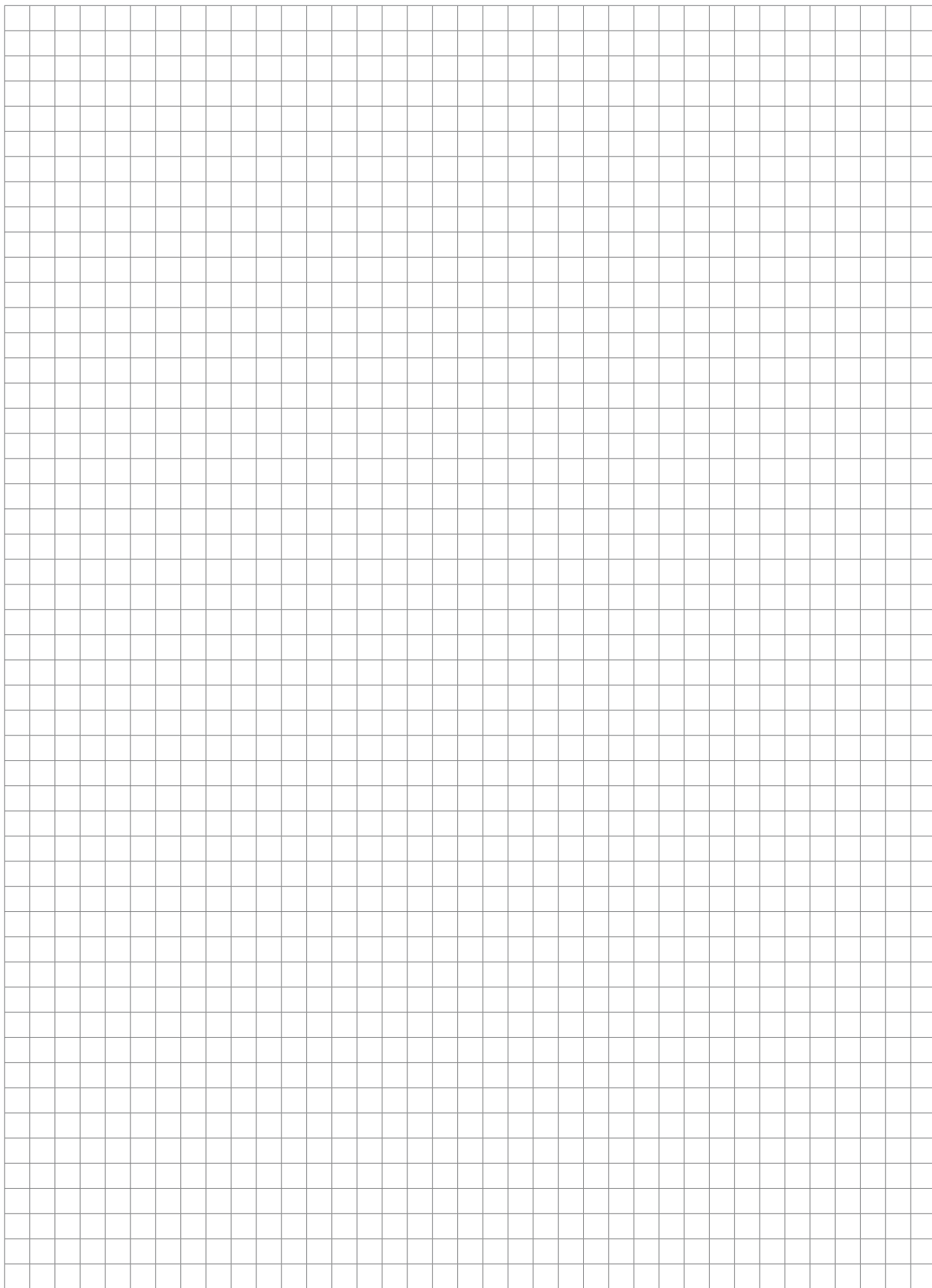
РУЧКА: Zamak DIN-EN 1774-ZnAl4Cu1

МЕХАНИЗМ: Zamak DIN-EN 1774-ZnAl4Cu1



Для ригелей см. страницы: 172 - 173

Для ключей см. страницы: 178 - 188



# ЗАМКИ ДЛЯ ТРАНСФОРМАТОРОВ И КАБИН

## ЗАМОК ДЛЯ КАБИН

016

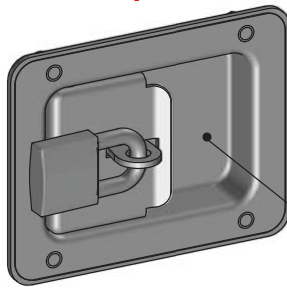
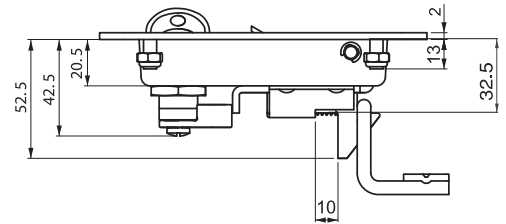
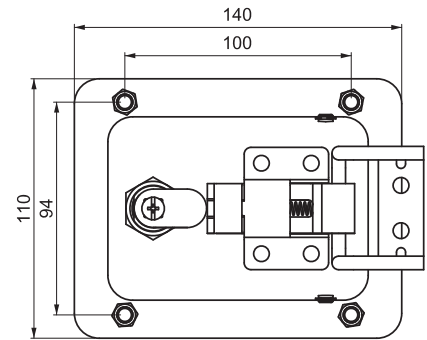


IP 54

RoHS



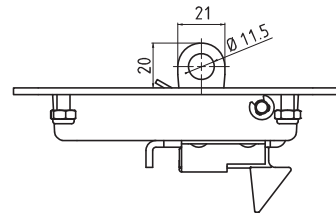
V : 1



Без цилиндра

1

Проушина для навесного замка



- Версия из нержавеющей стали: стр. 462
- Захлопывающийся механизм
- Латунный ригель
- Может открываться изнутри

### МАТЕРИАЛ

КОРПУС: Сталь  
 РУЧКА: Сталь  
 РИГЕЛЬ: Латунь  
 ВИНТ: Нержавеющая сталь  
 УПЛОТНЕНИЕ: Полиуретан

### ПОКРЫТИЕ

Черное покрытие

## ОТВЕТНАЯ ЧАСТЬ

016 A71



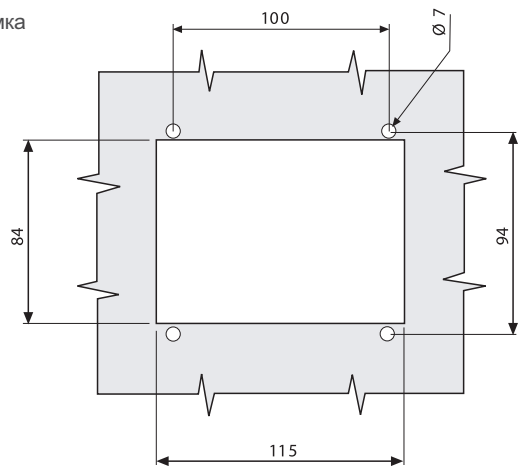
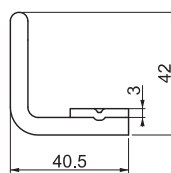
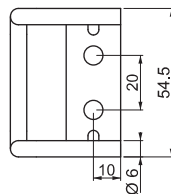
- Фиксирующее устройство
- Доступны другие размеры

### МАТЕРИАЛ

Сталь

### ПОКРЫТИЕ

Цинк



Монтажное отверстие

### КОД ИЗДЕЛИЯ



ТИП ЦИЛИНДРА	DD
Без цилиндра	00
Ключи одинаковые (шторка из нерж. стали)	03
Ключи разные (шторка из нерж. стали)	32

МАТЕРИАЛ	M	ПОКРЫТИЕ	F
Сталь	6	Черное покрытие	2

016

## ЗАМОК ДЛЯ КАБИН



- Два типа литых ригелей
- Не требуется ответная часть
- Может открываться изнутри

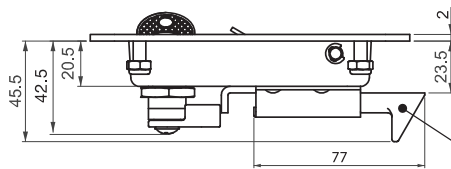
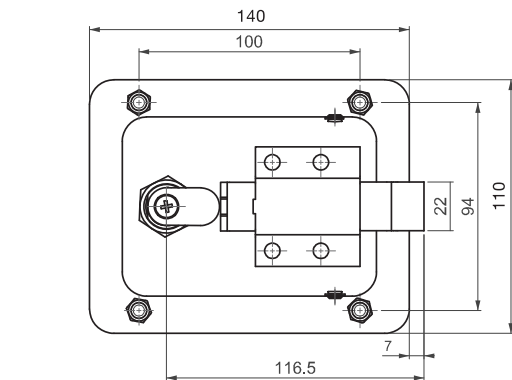
### МАТЕРИАЛ

КОРПУС: Сталь  
 РУЧКА: Сталь  
 РИГЕЛЬ: Zamak DIN-EN  
 1774-ZnAl4Cu1  
 УПЛОТНЕНИЕ: Полиуретан

### ПОКРЫТИЕ

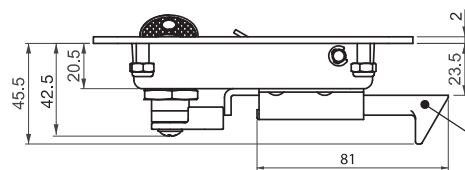
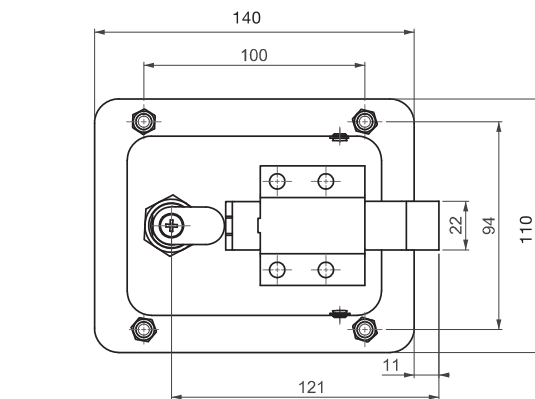
Черное покрытие

V : 2

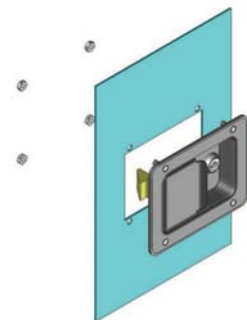


Плоский ригель  
(короткий)

V : 3



Плоский ригель  
(длинный)





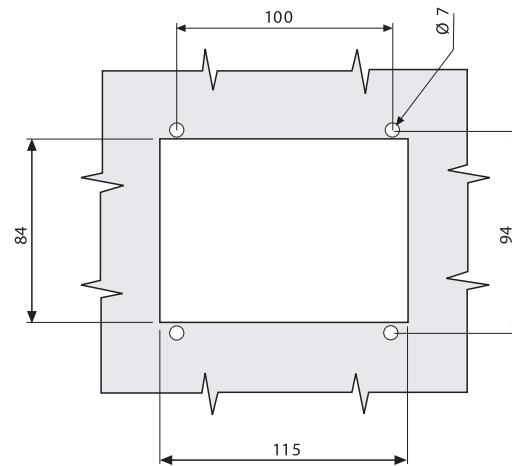
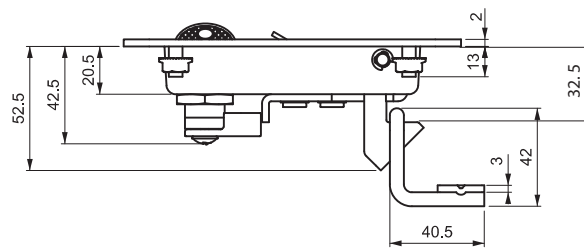
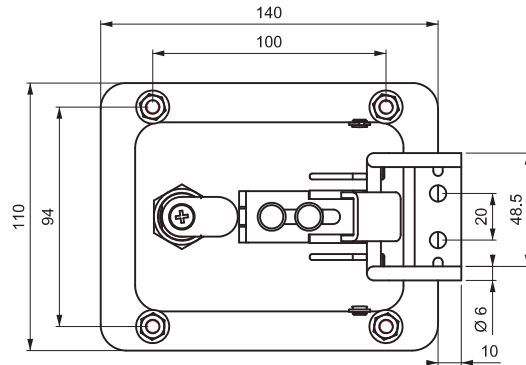
# ЗАМКИ ДЛЯ ТРАНСФОРМАТОРОВ И КАБИН

## ЗАМОК ДЛЯ КАБИН

016



V : 4



Монтажное отверстие

- Стальной ригель
- Может открываться изнутри

### МАТЕРИАЛ

КОРПУС: Сталь  
 РУЧКА: Сталь  
 РИГЕЛЬ: Сталь  
 ВИНТ: Нержавеющая сталь  
 УПЛОТНЕНИЕ: Полиуретан

### ПОКРЫТИЕ

Черное покрытие

## ОТВЕТНАЯ ЧАСТЬ

016 A71



- Фиксирующее устройство
- Доступны другие размеры

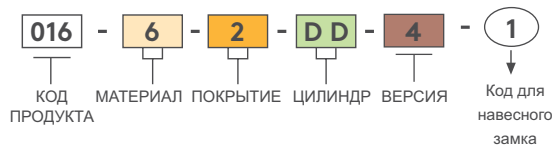
### МАТЕРИАЛ

Сталь

### ПОКРЫТИЕ

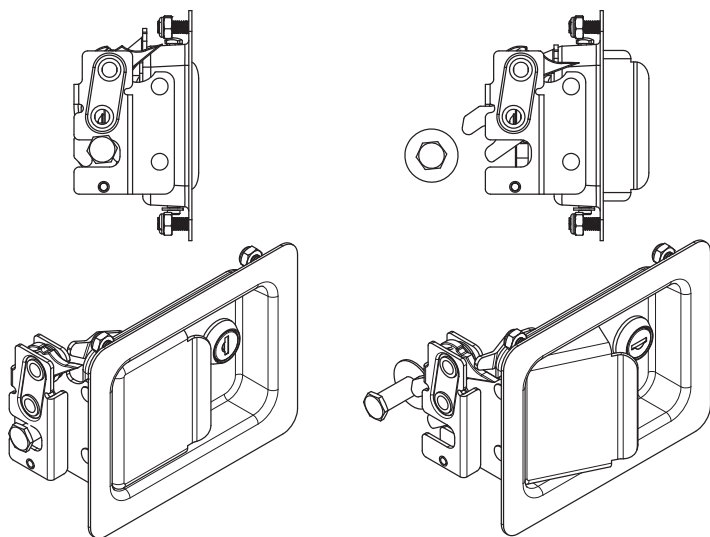
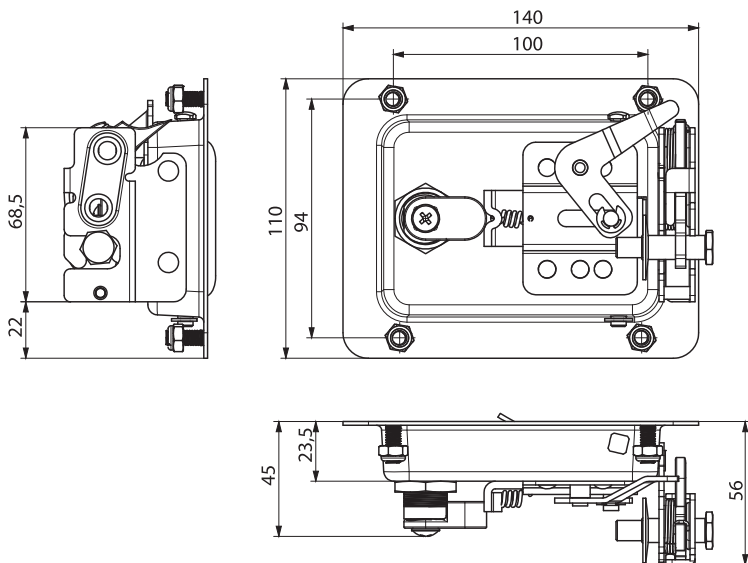
Цинк

### КОД ИЗДЕЛИЯ



ТИП ЦИЛИНДРА	DD
Без цилиндра	00
Ключи одинаковые (шторка из нерж. стали)	03
Ключи разные (шторка из нерж. стали)	32

МАТЕРИАЛ	M	ПОКРЫТИЕ	F
Сталь	6	Черное покрытие	2



Открытое положение

Закрытое положение

### КОД ИЗДЕЛИЯ



ТИП ЦИЛИНДРА		DD
Без цилиндра		00
Ключи одинаковые (шторка из нерж. стали)		03
Ключи разные (шторка из нерж. стали)		32

МАТЕРИАЛ	M	ПОКРЫТИЕ	F
Сталь	6	Черное покрытие	2

016

## ЗАМОК ДЛЯ КАБИН



IP 54

RoHS



- Захлопывающийся механизм
- Требуется болт-фиксатор
- Может открываться изнутри

### МАТЕРИАЛ

КОРПУС: Сталь  
 РУЧКА: Сталь  
 РИГЕЛЬ: Замок DIN-EN 1774-ZnAl4Cu1  
 УПЛОТНЕНИЕ: Полиуретан  
 ROTARY LATCH: Сталь

SB.1

## БОЛТ-ФИКСАТОР (Мини)



### МАТЕРИАЛ

КОРПУС: Сталь

### ПОКРЫТИЕ

Цинк

Для аксессуаров см. страницы: 158-159

# ЗАМКИ ДЛЯ ТРАНСФОРМАТОРОВ И КАБИН

## ЗАМОК ДЛЯ КАБИН

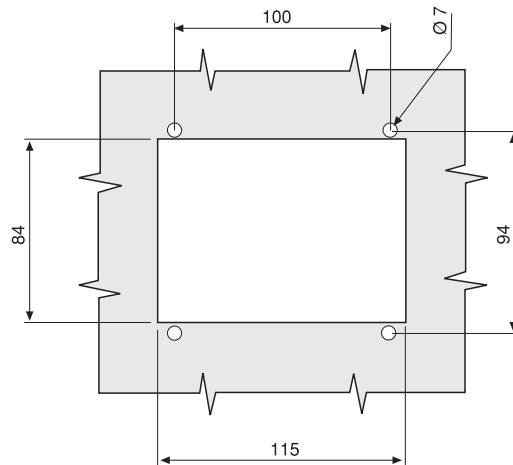
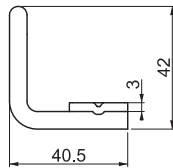
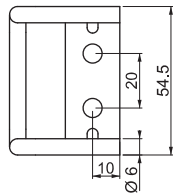
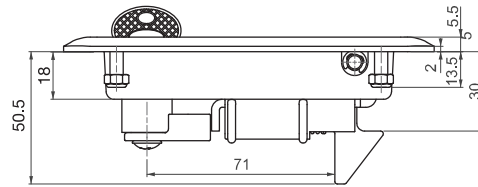
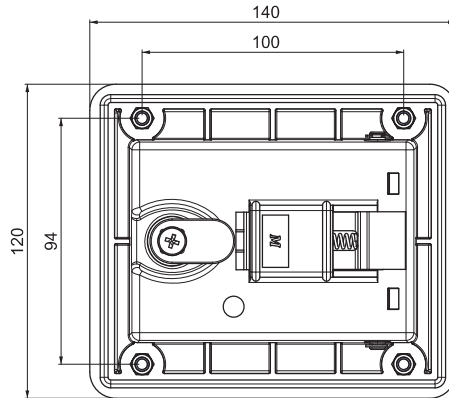
016



- Захлопывающийся механизм
- Латунный ригель
- Требуется ответная часть
- Может открываться изнутри

### МАТЕРИАЛ

КОРПУС: PA6 GFR 30  
РИГЕЛЬ: Латунь или Полиформальдегид



Монтажное отверстие

## ОТВЕТНАЯ ЧАСТЬ

016 A71



- Фиксирующее устройство
- Доступны другие размеры

### МАТЕРИАЛ

Сталь

### ПОКРЫТИЕ

Цинк

### КОД ИЗДЕЛИЯ

016 - 2 - 0 - DD - CC  
 КОД ПРОДУКТА    МАТЕРИАЛ    ПОКРЫТИЕ    ЦИЛИНДР    РИГЕЛЬ

ТИП ЦИЛИНДРА		DD	РИГЕЛЬ		CC
Ключи одинаковые (шторка из нерж. стали)		03	Латунь	01	
Ключи разные (шторка из нерж. стали)		32	Пластик	02	



216

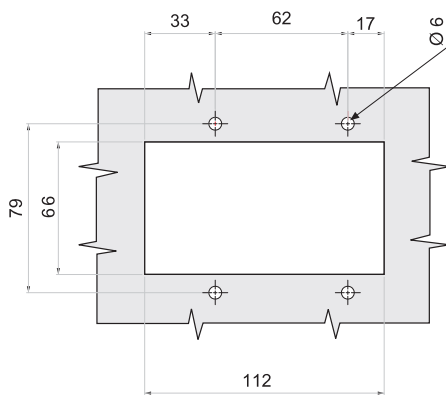
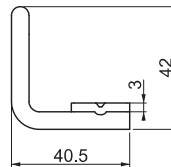
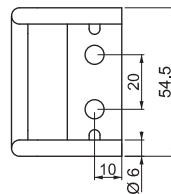
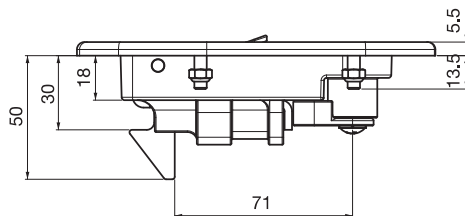
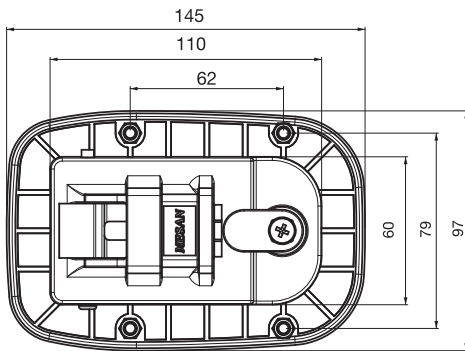
## ЗАМОК ДЛЯ КАБИН



- Захлопывающийся механизм
- Латунный ригель
- Требуется ответная часть
- Может открываться изнутри

### МАТЕРИАЛ

КОРПУС: PA6 GFR 30  
РИГЕЛЬ: Латунь или Полиформальдегид



Монтажное отверстие

016 A71

## ОТВЕТНАЯ ЧАСТЬ



- Фиксирующее устройство
- Доступны другие размеры

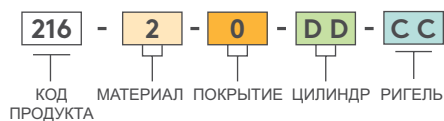
### МАТЕРИАЛ

Сталь

### ПОКРЫТИЕ

Цинк

### КОД ИЗДЕЛИЯ



ТИП ЦИЛИНДРА	DD	РИГЕЛЬ	CC
Ключи одинаковые (шторка из нерж. стали)	03	Латунь	01
Ключи разные (шторка из нерж. стали)	32	Пластик	02

# ЗАМКИ ДЛЯ ТРАНСФОРМАТОРОВ И КАБИН

## ЗАМОК ДЛЯ КАБИН

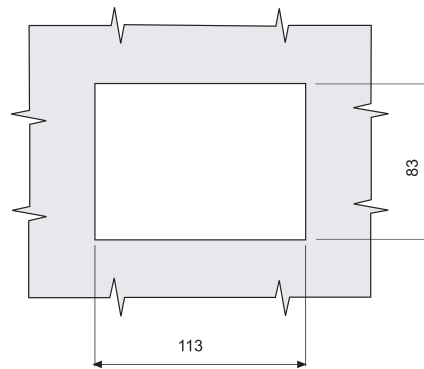
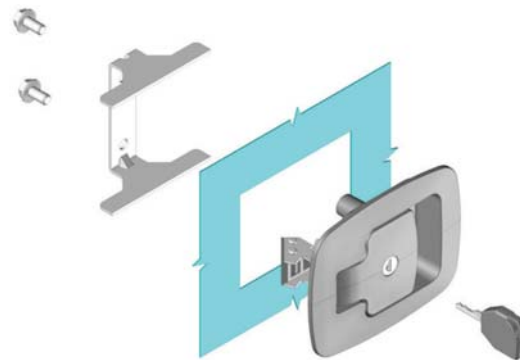
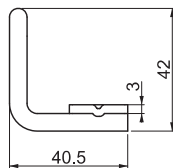
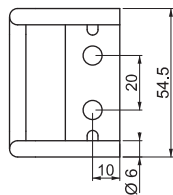
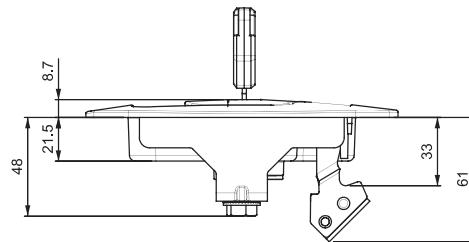
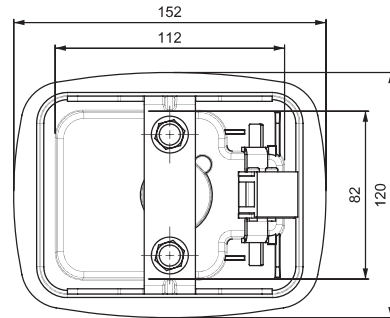
316



- Захлопывающийся механизм
- Латунный ригель
- Требуется ответная часть
- Может открываться изнутри

### МАТЕРИАЛ

КОРПУС: PA6 GFR 30  
РИГЕЛЬ: Сталь



Монтажное отверстие

## ОТВЕТНАЯ ЧАСТЬ

016 A71



- Фиксирующее устройство
- Доступны другие размеры

### МАТЕРИАЛ

Сталь

### ПОКРЫТИЕ

Цинк

### КОД ИЗДЕЛИЯ

316 - 2 - 0 - DD - 01  
 КОД ПРОДУКТА    МАТЕРИАЛ    ПОКРЫТИЕ    ЦИЛИНДР    РИГЕЛЬ

### ТИП ЦИЛИНДРА

DD	DD
Ключи одинаковые (шторка из нерж. стали)	03

**Note:** The listing of this/these product(s) in the catalogue does not constitute an offer to sell any of those products in the UK and USA



116

## ЗАМОК ДЛЯ КАБИН



- Ригель из полиформальдегида
- Не требуется ответная
- Может открываться изнутри

### МАТЕРИАЛ

КОРПУС: PA6 GFR 30

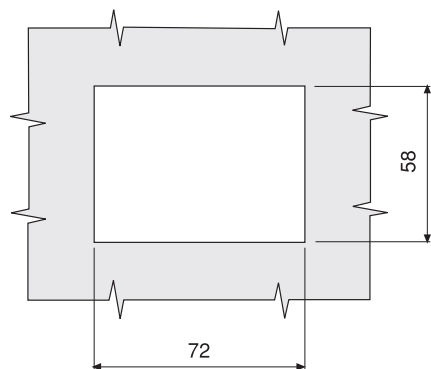
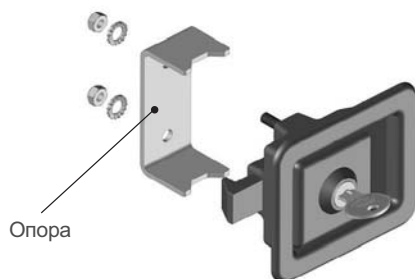
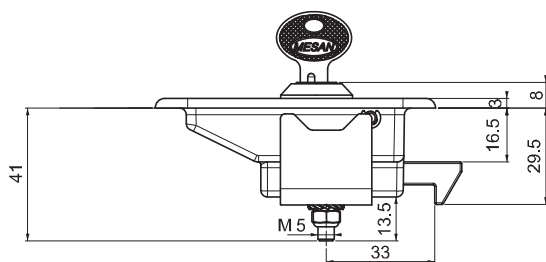
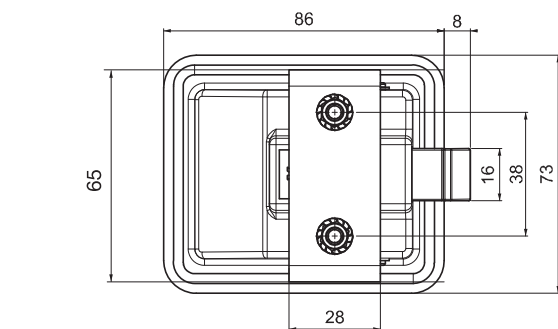
РУЧКА: Zamak DIN-EN  
1774-ZnAl4Cu1

РИГЕЛЬ: Полиформальдегид

ОПОРА: Сталь



Без цилиндра "00"



Монтажное отверстие

### КОД ИЗДЕЛИЯ

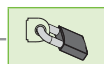
116 - DD  
 КОД ПРОДУКТА      ЦИЛИНДР

ТИП ЦИЛИНДРА	D D
Без цилиндра	00
Ключи одинаковые	01
Ключи разные	02

# ЗАМКИ ДЛЯ ТРАНСФОРМАТОРОВ И КАБИН

## ЗАМОК ДЛЯ КАБИН Т РУЧКА

214



- Усовершенствованный прижим с компрессией
- Возможна регулировка ригеля
- Легкая фиксация с помощью ролика
- По заказу доступна проушина под навесной замок

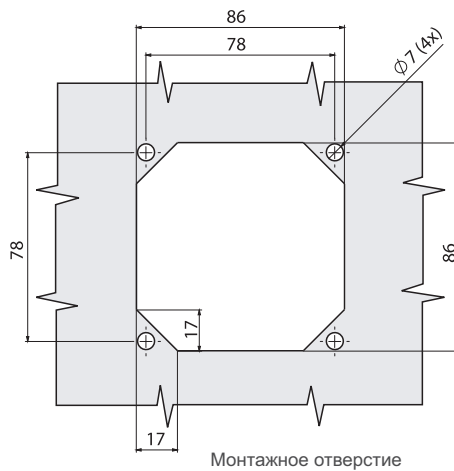
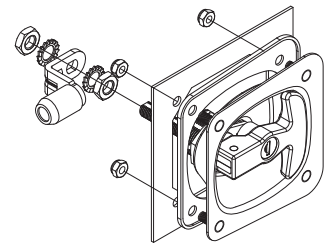
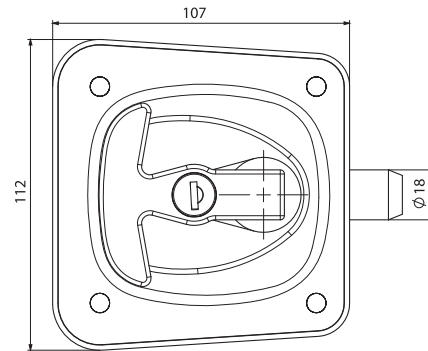
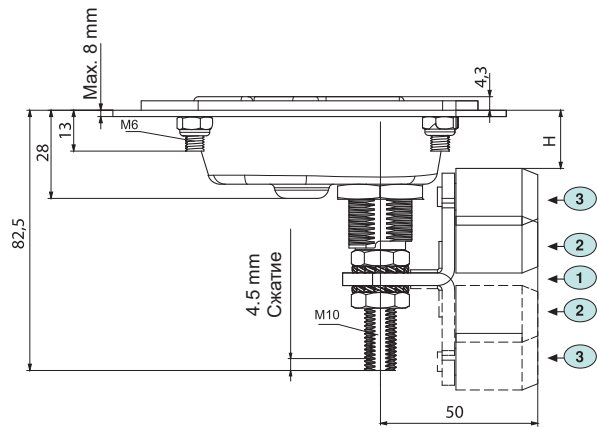
### МАТЕРИАЛ

КОРПУС: Сталь  
РУЧКА: Zamak DIN-EN 1774-ZnAl4Cu1

РИГЕЛЬ: Сталь  
ВИНТ: Нержавеющая сталь  
УПЛОТНЕНИЕ: Полиуретан

### ПОКРЫТИЕ

КОРПУС: Черное покрытие  
РУЧКА: Хром или Черное покрытие



Монтажное отверстие

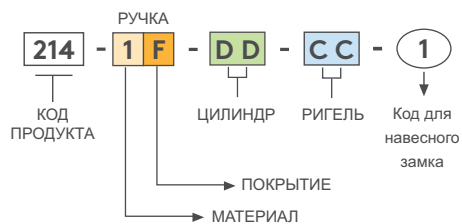
РИГЕЛЬ	СС	ПОЗИЦИЯ	Н: ЗАХВАТ	
			мин.	макс.
1	01	Вверх	38	53
		Вниз	54	69
2	02	Вверх	35	50
		Вниз	57	72
3	03	Вверх	20	35
		Вниз	72	87



1

Под навесной замок

### КОД ИЗДЕЛИЯ



ТИП ЦИЛИНДРА	DD
Без цилиндра	00
Ключи одинаковые (шторка из нерж. стали)	03
Ключи разные (шторка из нерж. стали)	32
Евро ключ (5333)	05
СН751 (шторка из нерж. стали)	07

ПОКРЫТИЕ	F
Хром	1
Черное покрытие	2



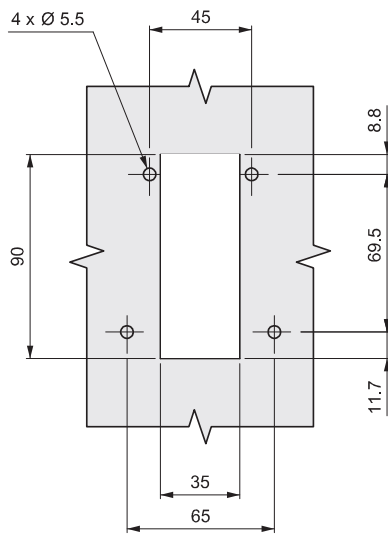
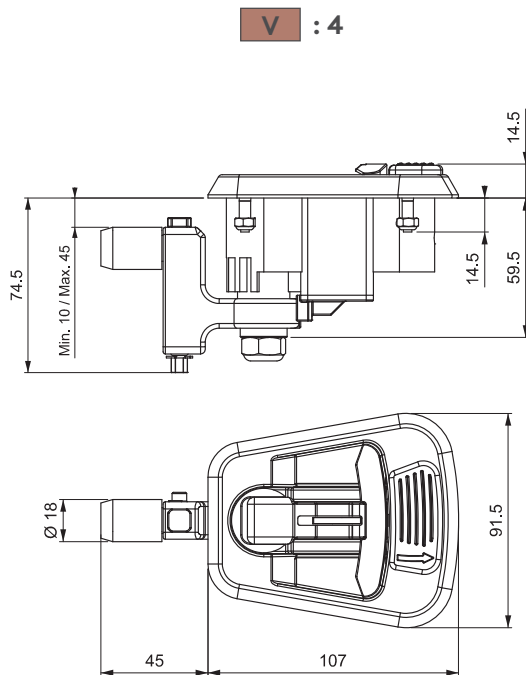
114

## ЗАМОК ДЛЯ КАБИН Т РУЧКА МИНИ

RoHS



IP 65



Монтажное отверстие

- Одноточечная блокировка замка
- Диапазон захвата 10 - 45мм
- Легкая фиксация с помощью ролика
- Обеспечивает герметизацию компрессионным сжатием
- По заказу доступна проушина под навесной замок
- Используйте клепки или болты для крепления
- Может поставляться без цилиндра

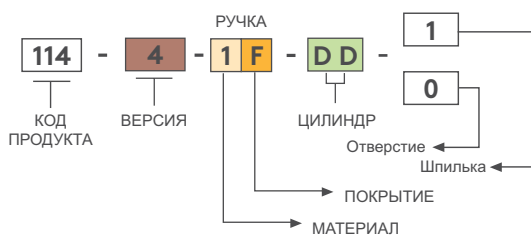
### МАТЕРИАЛ

КОРПУС: PA6 GFR 30  
РУЧКА: Zamak DIN-EN  
1774-ZnAl4Cu1

### ПОКРЫТИЕ

РУЧКА: Хром или Черное покрытие

### КОД ИЗДЕЛИЯ



ТИП ЦИЛИНДРА	DD	ПОКРЫТИЕ	F
Ключи одинаковые (шторка из нерж. стали)	03	Хром	1
Ключи разные (шторка из нерж. стали)	32	Черное покрытие	2
CH751 (шторка из нерж. стали)	07		

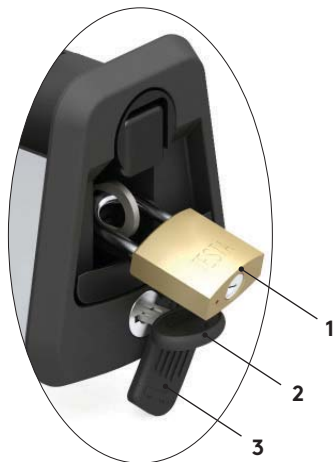
**⚠ Note:** The listing of this/these product(s) in the catalogue does not constitute an offer to sell any of those products in the UK and USA



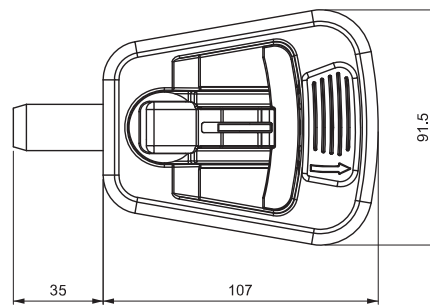
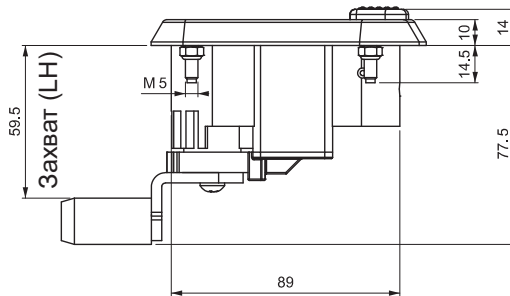
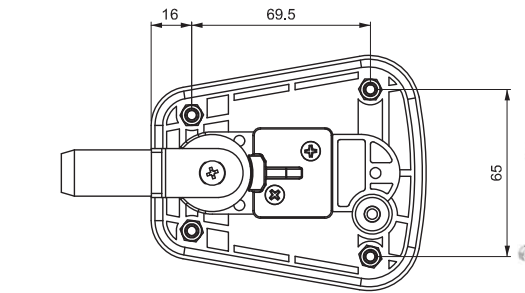
# ЗАМКИ ДЛЯ ТРАНСФОРМАТОРОВ И КАБИН

## ЗАМОК ДЛЯ КАБИН Т РУЧКА МИНИ

114



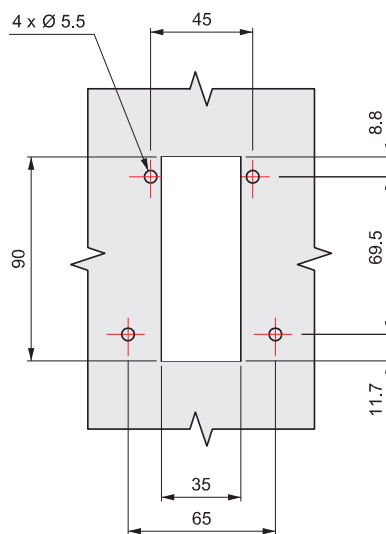
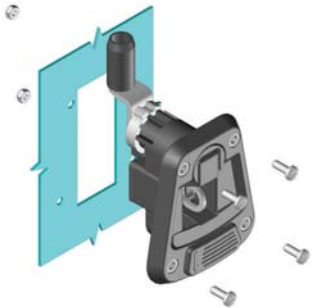
- 1- Двойная секретность
- 2- Система блокировки цилиндров
- 3- Скользящая пылезащитная крышка



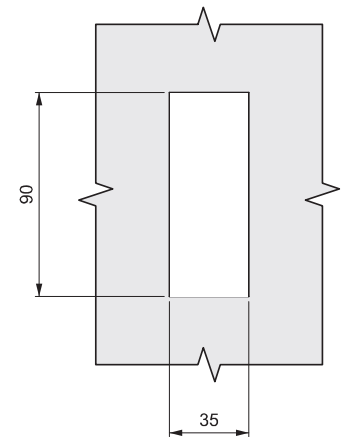
V : 2



V : 3



Монтажное  
отверстие  
V2 - V3



Монтажное  
отверстие  
V1

**Note:** The listing of this/these product(s) in the catalogue does not constitute an offer to sell any of those products in the UK and USA



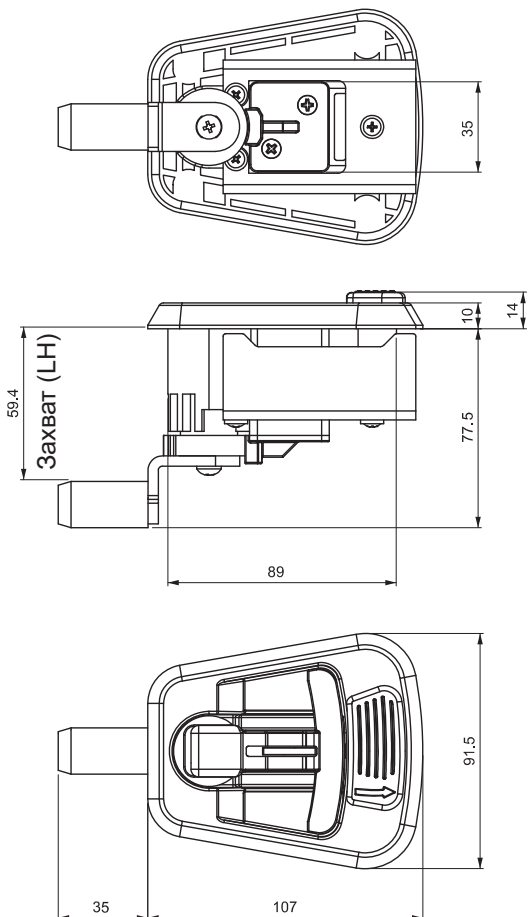
114

## ЗАМОК ДЛЯ КАБИН Т РУЧКА МИНИ

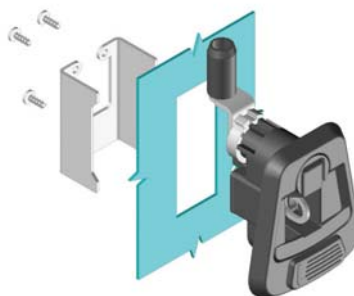
IP 65



RoHS



V : 1



- Одноточечная блокировка замка
- Легкая фиксация с помощью ролика
- Сжатие 4мм
- По заказу доступна проушина под навесной замок
- Используйте заклепки, болты или скобу для крепления замка
- Может поставляться без цилиндра
- Фиксированный захват

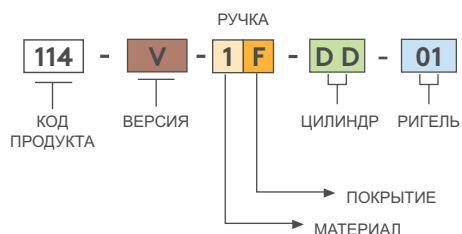
### МАТЕРИАЛ

КОРПУС: PA6 GFR 30  
 РУЧКА: Zamak DIN-EN  
 1774-ZnAl4Cu1  
 ЦИЛИНДР: Zamak DIN-EN  
 1774-ZnAl4Cu1

### ПОКРЫТИЕ

РУЧКА: Хром или Черное покрытие

### КОД ИЗДЕЛИЯ



ТИП ЦИЛИНДРА	DD
Ключи одинаковые (шторка из нерж. стали)	03
Ключи разные (шторка из нерж. стали)	32
СН751 (шторка из нерж. стали)	07

ПОКРЫТИЕ	F
Хром	1
Черное	2

**⚠ Note:** The listing of this/these product(s) in the catalogue does not constitute an offer to sell any of those products in the UK and USA

014

## ВЕРСИИ

**В : 1**

Роликовый ригель

Система регулировки ригеля

Ригель регулируется поворотом главного винта от 10 до 60мм

Фиксирующий винт

Чтобы отрегулировать ригель, сначала ослабьте фиксирующий винт. После регулировки закрепите фиксирующий винт

**В : 2**

Стандартный ригель (H) составляет 60мм

**В : 3**      **В : 4**      **В : 5**

Двухточечная блокировка

Трехточечная блокировка

Трехточечная блокировка

## ОБЩИЕ ХАРАКТЕРИСТИКИ



**Эргономичная Т-образная Ручка**

Хром или чёрная покраска



**Система блокировки цилиндров**

Пылезащитный колпачок из нержавеющей стали (одинаковые или различные ключи)

### Под навесной замок

Макс. диаметр дужки навесного замка - 9мм

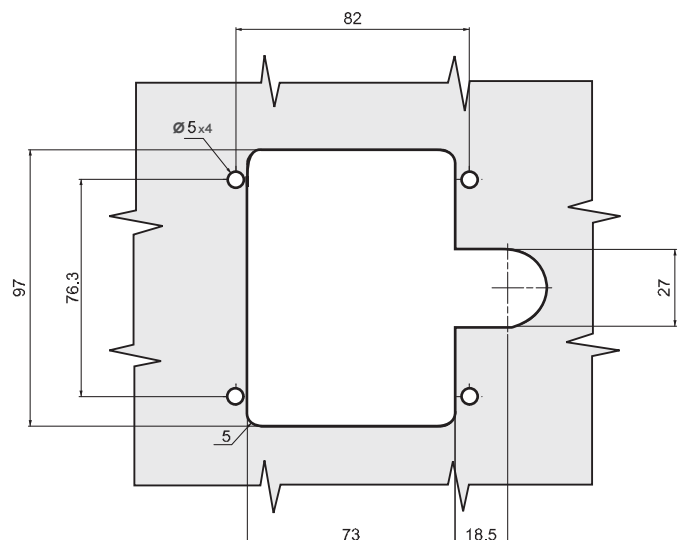


### Вариант шпилька или отверстие

Шпилька М5 или заклепка



### Монтажное отверстие





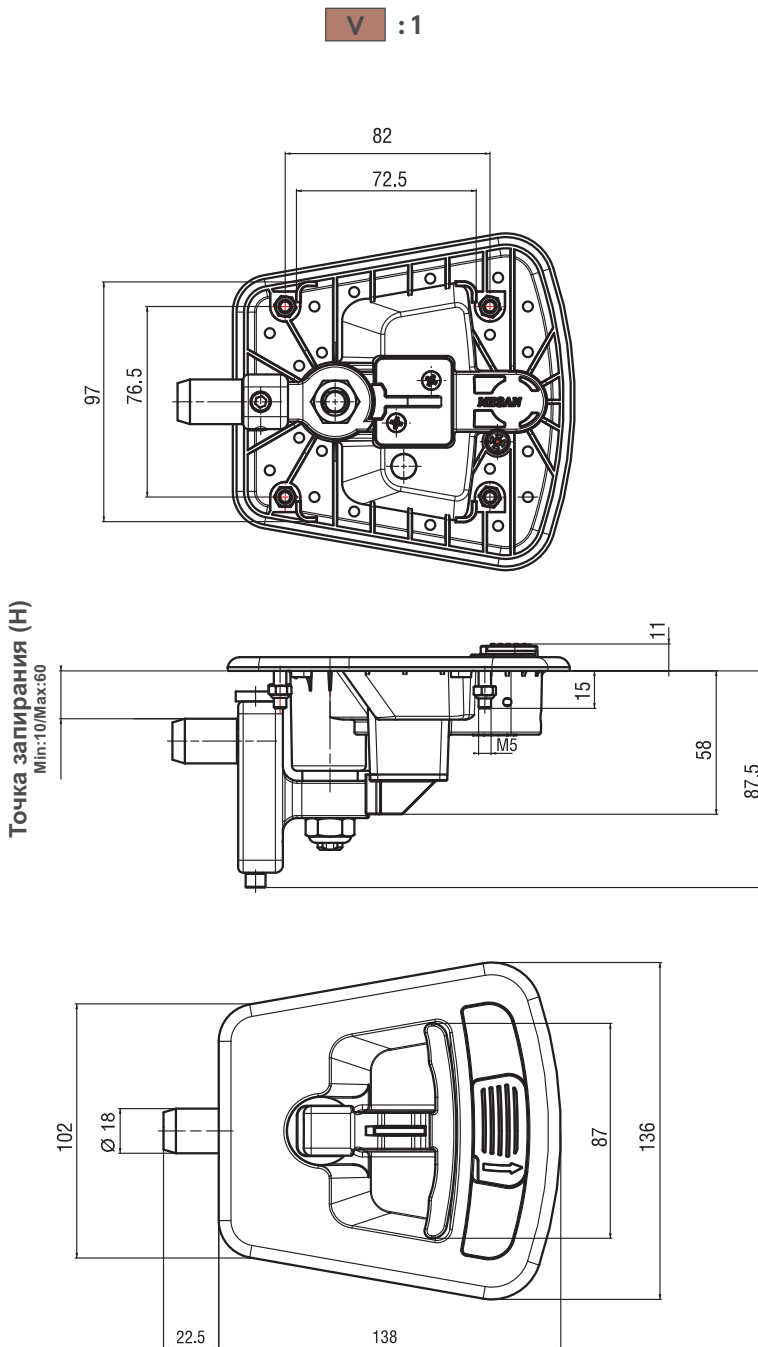
014

## ЗАМОК ДЛЯ КАБИН Т РУЧКА

IP 65



RoHS



Точка заперания (H)  
Min:10/Max:60

- Одноточечная блокировка
- Ригель регулируется поворотом главного винта от 10 до 60мм
- Легкая фиксация с помощью ролика
- Обеспечивает герметизацию компрессионным сжатием
- По заказу доступна проушина под навесной замок
- Используйте клепки или болты для крепления
- Может поставляться без цилиндра

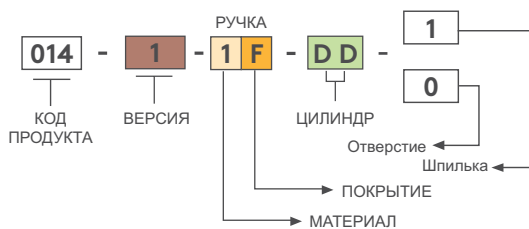
### МАТЕРИАЛ

КОРПУС: PA6 GFR 30  
РУЧКА: Zamak DIN-EN 1774-ZnAl4Cu1

### ПОКРЫТИЕ

РУЧКА: Хром или Черное покрытие

### КОД ИЗДЕЛИЯ



ТИП ЦИЛИНДРА	DD	ПОКРЫТИЕ	F
Ключи одинаковые (шторка из нерж. стали)	03	Хром	1
Ключи разные (шторка из нерж. стали)	32	Черное	2
CH751 (шторка из нерж. стали)	07		

**⚠ Note:** The listing of this/these product(s) in the catalogue does not constitute an offer to sell any of those products in the UK and USA

# ЗАМКИ ДЛЯ ТРАНСФОРМАТОРОВ И КАБИН

## ЗАМОК ДЛЯ КАБИН Т РУЧКА

014



- Одноточечная блокировка
- Ригель регулируется поворотом главного винта от 10 до 60мм
- Легкая фиксация с помощью ролика
- Обеспечивает герметизацию компрессионным сжатием
- По заказу доступна проушина под навесной замок
- Используйте клепки или болты для крепления
- Может поставляться без цилиндра

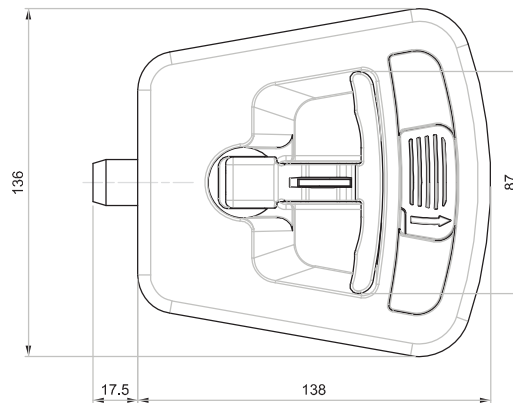
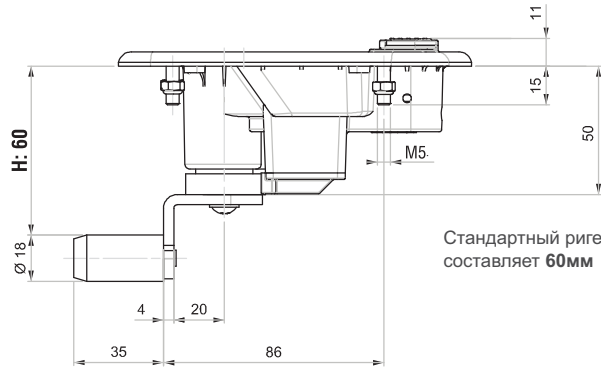
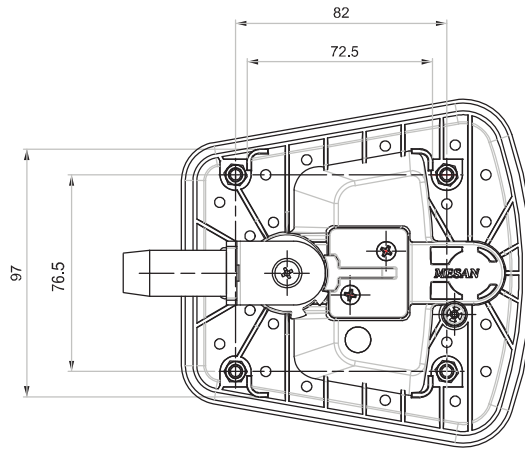
### МАТЕРИАЛ

КОРПУС: PA6 GFR 30  
РУЧКА: Zamak DIN-EN 1774-ZnAl4Cu1

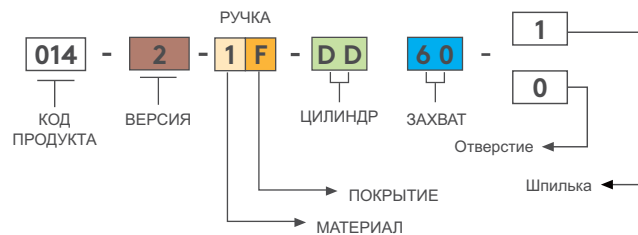
### ПОКРЫТИЕ

РУЧКА: Хром или Черное покрытие

V : 2



### КОД ИЗДЕЛИЯ



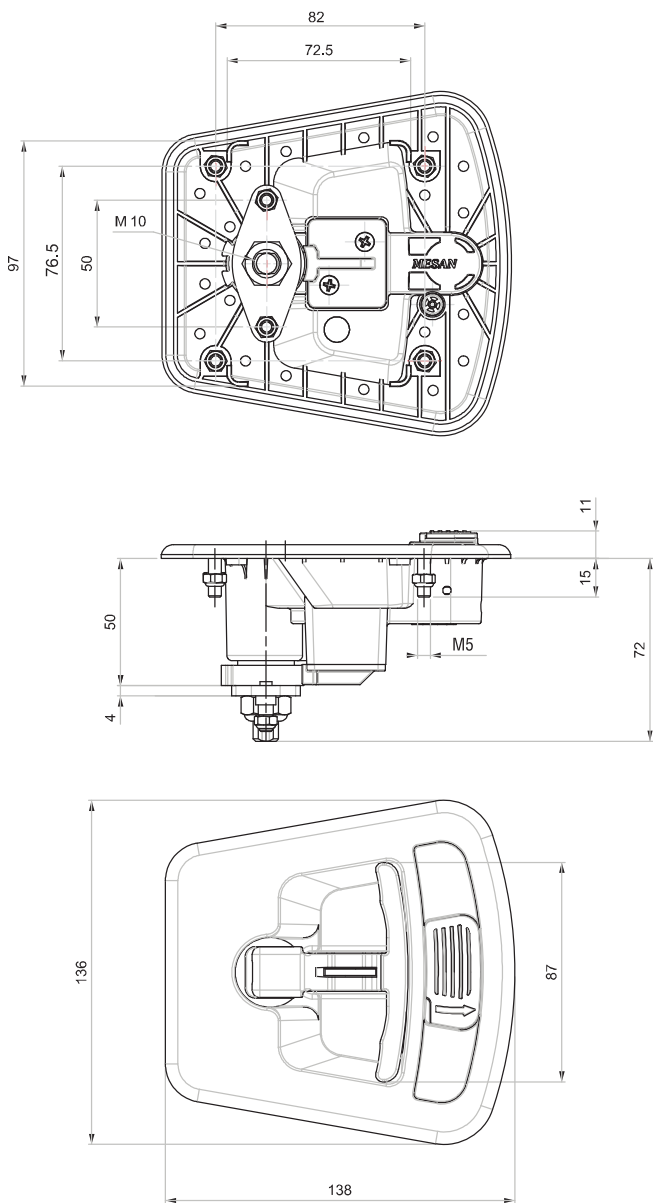
ТИП ЦИЛИНДРА	DD
Ключи одинаковые (шторка из нерж. стали)	03
Ключи разные (шторка из нерж. стали)	32
СН751 (шторка из нерж. стали)	07

ПОКРЫТИЕ	F
Хром	1
Черное	2

**Note:** The listing of this/these product(s) in the catalogue does not constitute an offer to sell any of those products in the UK and USA



V : 3



014

## ЗАМОК ДЛЯ КАБИН Т РУЧКА

IP 65



RoHS



- Двухточечная блокировка
- По заказу доступна проушина под навесной замок
- Используйте клепки или болты для крепления
- Может поставляться без цилиндра

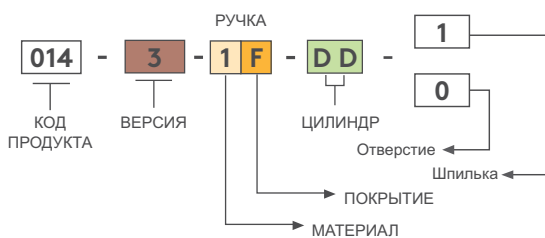
### МАТЕРИАЛ

КОРПУС: PA6 GFR 30  
РУЧКА: Zamak DIN-EN  
1774-ZnAl4Cu1

### ПОКРЫТИЕ

РУЧКА: Хром или Черное покрытие

### КОД ИЗДЕЛИЯ



ТИП ЦИЛИНДРА	DD
Ключи одинаковые (шторка из нерж. стали)	03
Ключи разные (шторка из нерж. стали)	32
СН751 (шторка из нерж. стали)	07

ПОКРЫТИЕ	F
Хром	1
Черное	2

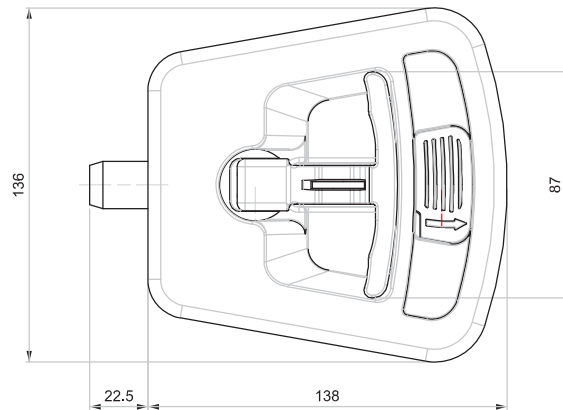
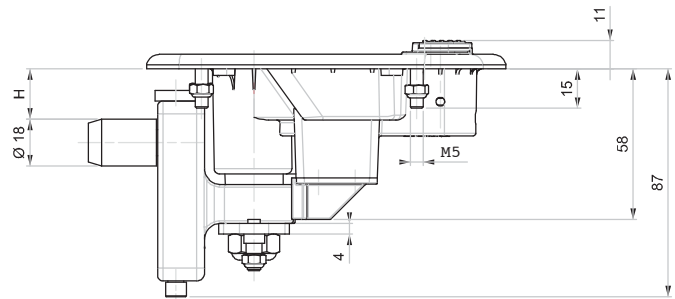
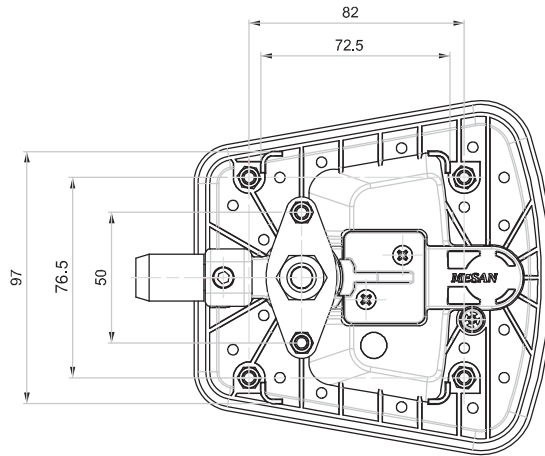
**⚠ Note:** The listing of this/these product(s) in the catalogue does not constitute an offer to sell any of those products in the UK and USA

# ЗАМКИ ДЛЯ ТРАНСФОРМАТОРОВ И КАБИН

## ЗАМОК ДЛЯ КАБИН Т РУЧКА

014

V : 4



- Трёхточечная блокировка
- Ригель регулируется поворотом главного винта от 10 до 60мм
- Легкая фиксация с помощью ролика
- Обеспечивает герметизацию компрессионным сжатием
- По заказу доступна проушина под навесной замок
- Используйте клепки или болты для крепления
- Может поставляться без цилиндра

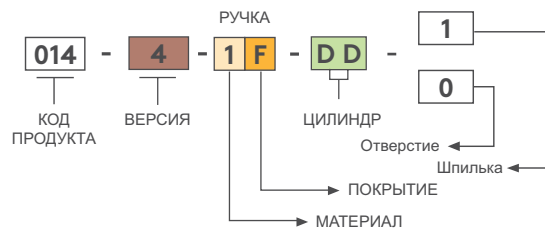
### МАТЕРИАЛ

КОРПУС: PA6 GFR 30  
РУЧКА: Zamak DIN-EN 1774-ZnAl4Cu1

### ПОКРЫТИЕ

РУЧКА: Хром или Черное покрытие

### КОД ИЗДЕЛИЯ

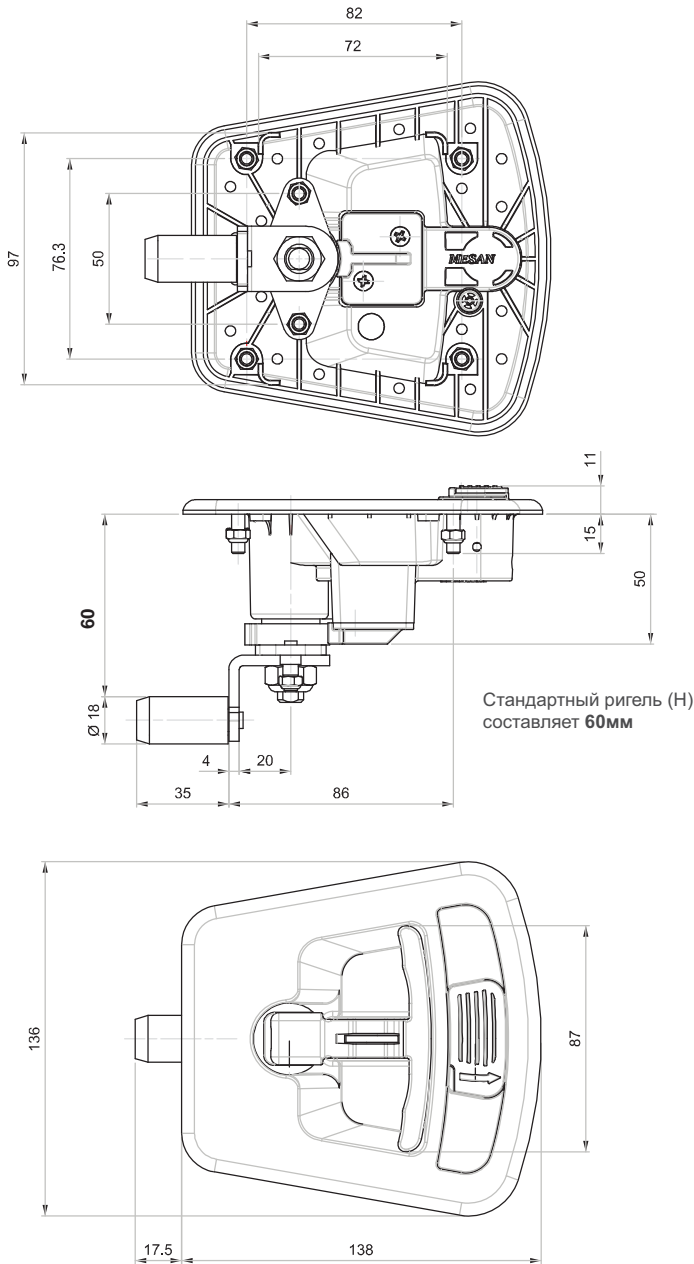


**Note:** The listing of this/these product(s) in the catalogue does not constitute an offer to sell any of those products in the UK and USA

ТИП ЦИЛИНДРА	D D	ПОКРЫТИЕ	F
Ключи одинаковые (шторка из нерж. стали)	03	Хром	1
Ключи разные (шторка из нерж. стали)	32	Черное	2
СН751 (шторка из нерж. стали)	07		



V : 5



014

ЗАМОК ДЛЯ КАБИН  
Т РУЧКА

IP 65



RoHS



- Фиксированный ригель
- Трёхточечная блокировка
- Легкая фиксация с помощью ролика
- Обеспечивает герметизацию компрессионным сжатием
- По заказу доступна проушина под навесной замок
- Используйте клепки или болты для крепления
- Может поставляться без цилиндра

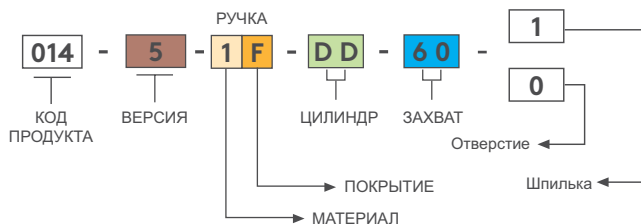
### МАТЕРИАЛ

КОРПУС: PA6 GFR 30  
РУЧКА: Zamak DIN-EN 1774-ZnAl4Cu1

### ПОКРЫТИЕ

РУЧКА: Хром или Черное покрытие

### КОД ИЗДЕЛИЯ



ТИП ЦИЛИНДРА	DD
Ключи одинаковые (шторка из нерж. стали)	03
Ключи разные (шторка из нерж. стали)	32
СН751 (шторка из нерж. стали)	07

ПОКРЫТИЕ	F
Хром	1
Черное	2

**⚠ Note:** The listing of this/these product(s) in the catalogue does not constitute an offer to sell any of those products in the UK and USA



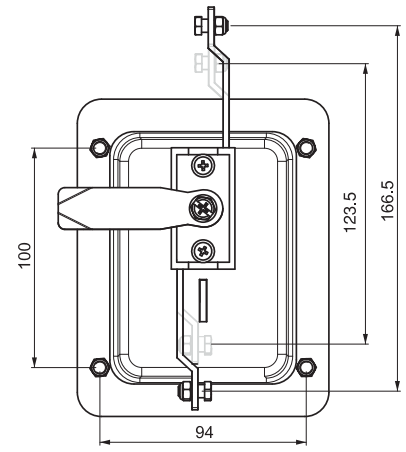
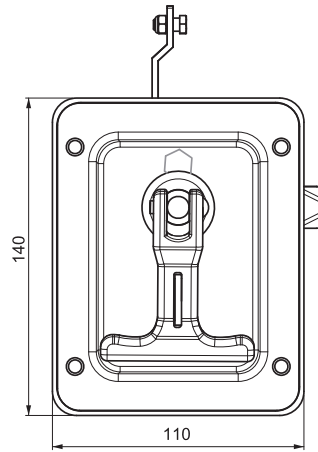
# ▶ ЗАМКИ ДЛЯ ТРАНСФОРМАТОРОВ И КАБИН

## ЗАМОК ДЛЯ КАБИН Т РУЧКА

015



V : 1



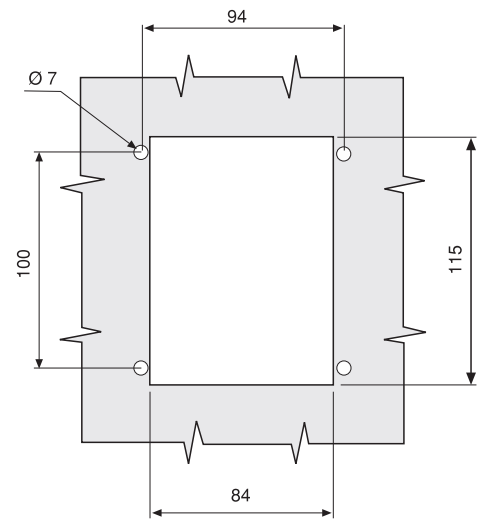
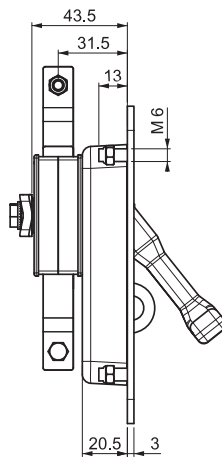
- Защищён навесным замком
- Макс. диаметр дужки навесного замка - 9мм
- Доступны горизонтальная и вертикальная версии
- Обеспечивает трехточечную блокировку

### МАТЕРИАЛ

КОРПУС: Сталь  
 РУЧКА: Zamak DIN-EN 1774-ZnAl4Cu1  
 РИГЕЛЬ: Сталь  
 ВИНТ: Нержавеющая сталь  
 УПЛОТНЕНИЕ: Полиуретан

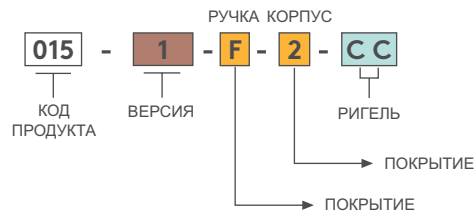
### ПОКРЫТИЕ

КОРПУС: Черное покрытие  
 РУЧКА: Хром или Черное покрытие

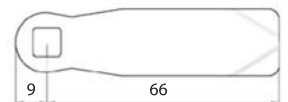


Монтажное отверстие

### КОД ИЗДЕЛИЯ



ПОКРЫТИЕ	F	70	РИГЕЛЬ
Хром	1	00	БЕЗ РИГЕЛЯ
Черное	2		



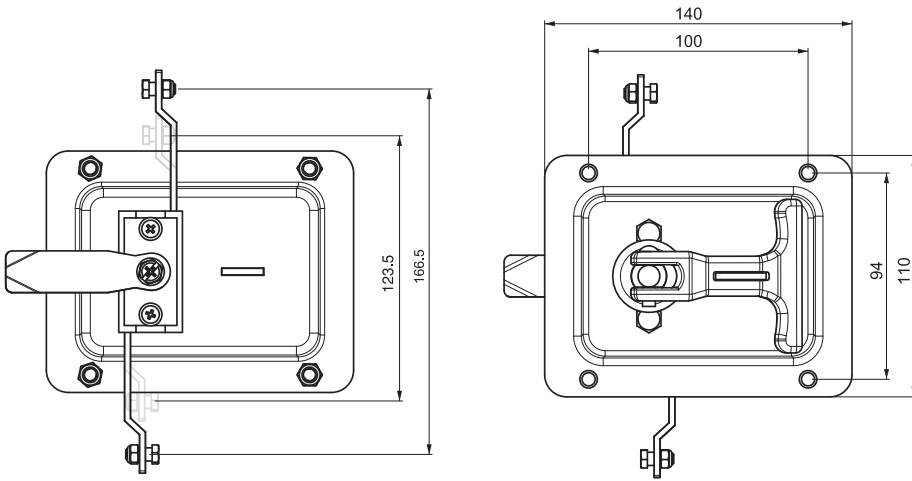
Для ригелей см. страницы: 172 - 173



015

## ЗАМОК ДЛЯ КАБИН Т РУЧКА

V : 2



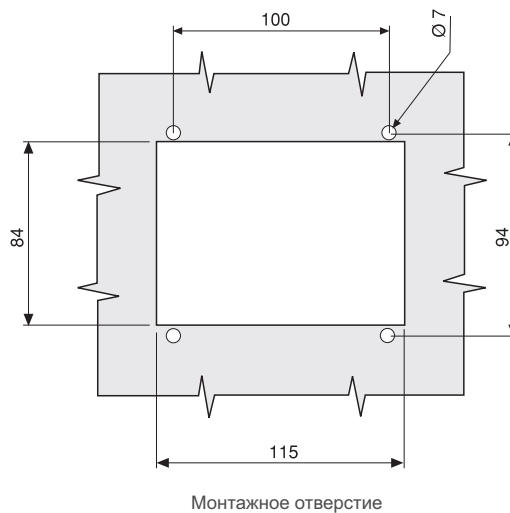
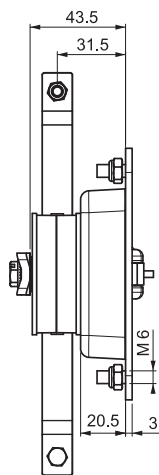
- Защищён навесным замком
- Макс. диаметр дужки навесного замка - 9мм
- Доступны горизонтальная и вертикальная версии
- Обеспечивает трехточечную блокировку

### МАТЕРИАЛ

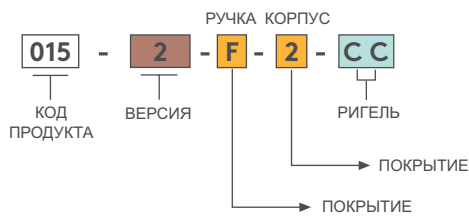
КОРПУС: Сталь  
 РУЧКА: Zamak DIN-EN 1774-ZnAl4Cu1  
 РИГЕЛЬ: Сталь  
 ВИНТ: Нержавеющая сталь  
 УПЛОТНЕНИЕ: Полиуретан

### ПОКРЫТИЕ

РУЧКА: Хром или Черное покрытие  
 КОРПУС: Черное покрытие

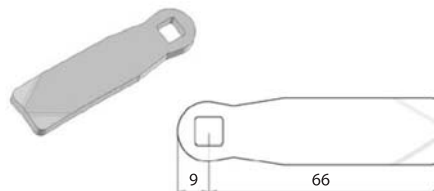


### КОД ИЗДЕЛИЯ



ПОКРЫТИЕ	F	РИГЕЛЬ
Хром	1	70
Черное	2	00

00 - БЕЗ РИГЕЛЯ



Для ригелей см. страницы: 172 - 173

## ЗАМКИ ДЛЯ ТРАНСФОРМАТОРОВ И КАБИН

### ЗАМОК ДЛЯ КАБИН Т РУЧКА

**015**



**V : 3**

- Защищён навесным замком
- Макс. диаметр дужки навесного замка - 9мм
- Доступны горизонтальная и вертикальная версии

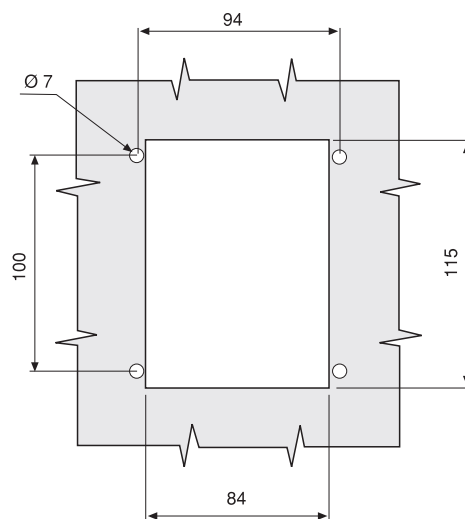
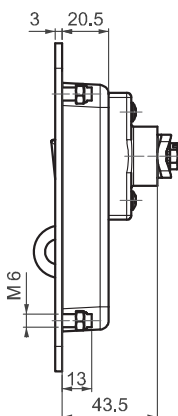
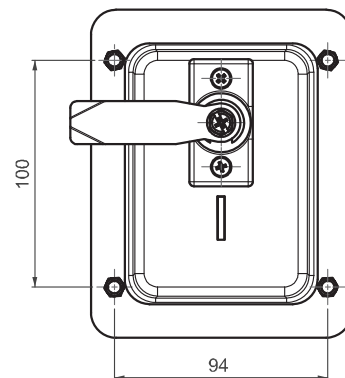
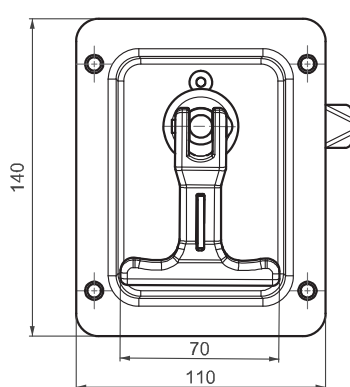
#### МАТЕРИАЛ

КОРПУС: Сталь  
РУЧКА: Zamak DIN-EN  
1774-ZnAl4Cu1

РИГЕЛЬ: Сталь  
ВИНТ: Нержавеющая сталь  
УПЛОТНЕНИЕ: Полиуретан

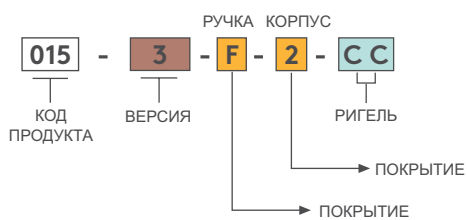
#### ПОКРЫТИЕ

РУЧКА: Хром или Черное покрытие  
КОРПУС: Черное покрытие



Монтажное отверстие

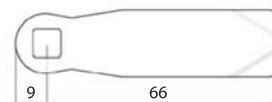
#### КОД ИЗДЕЛИЯ



ПОКРЫТИЕ	F
Хром	1
Черное	2



**70** РИГЕЛЬ



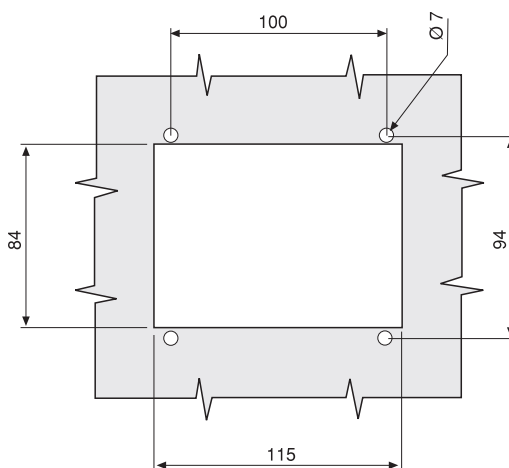
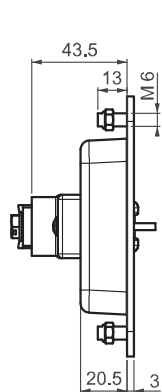
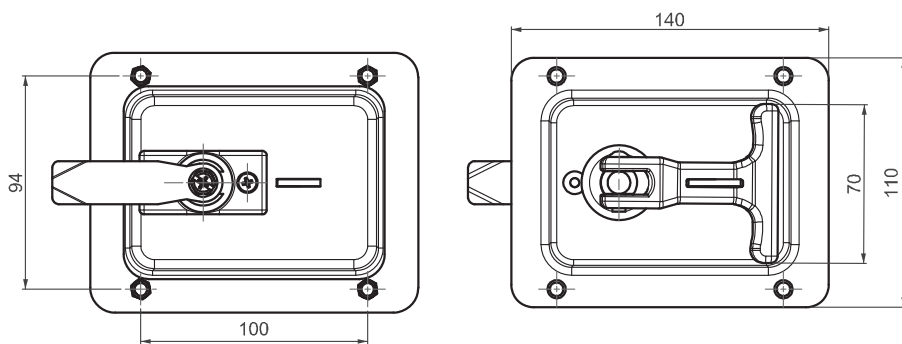
Для ригелей см. страницы: 172 - 173



015

## ЗАМОК ДЛЯ КАБИН Т РУЧКА

V : 4



Монтажное отверстие

- Защищён навесным замком
- Макс. диаметр дужки навесного замка - 9мм
- Доступны горизонтальная и вертикальная версии

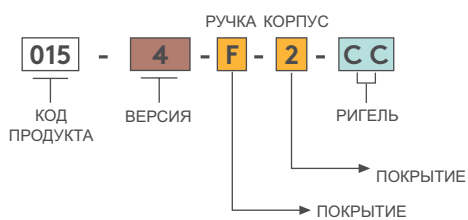
### МАТЕРИАЛ

КОРПУС: Сталь  
 РУЧКА: Zamak DIN-EN 1774-ZnAl4Cu1  
 РИГЕЛЬ: Сталь  
 ВИНТ: Нержавеющая сталь  
 УПЛОТНЕНИЕ: Полиуретан

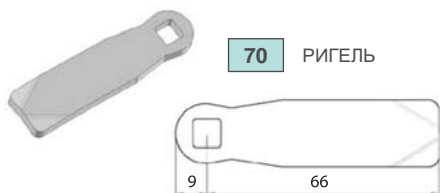
### ПОКРЫТИЕ

РУЧКА: Хром или Черное покрытие  
 КОРПУС: Черное покрытие

### КОД ИЗДЕЛИЯ



ПОКРЫТИЕ	F
Хром	1
Черное	2

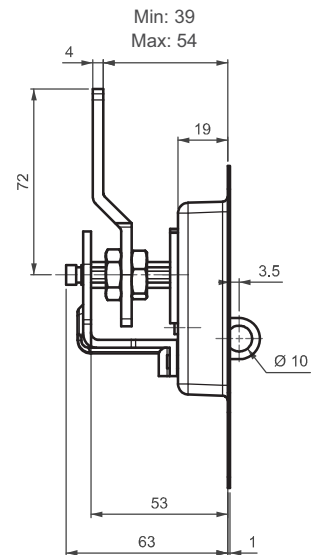
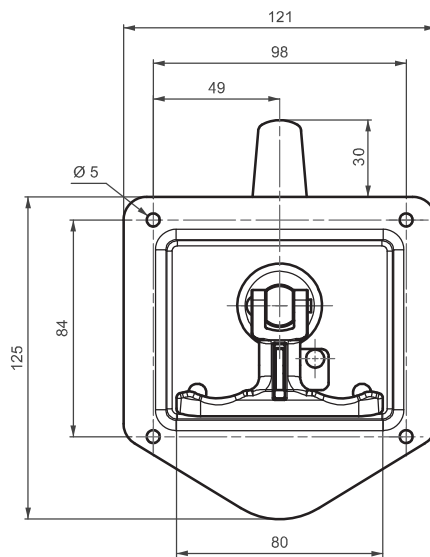


Для ригелей см. страницы: 172 - 173

# ЗАМКИ ДЛЯ ТРАНСФОРМАТОРОВ И КАБИН

## ЗАМОК ДЛЯ КАБИН Т РУЧКА

115



- Подходит для спец оборудования
- Регулируемый ригель для широкого диапазона захвата
- Макс. диаметр дужки навесного замка - 9мм

### МАТЕРИАЛ

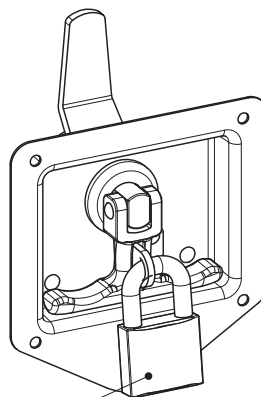
КОРПУС: Нержавеющая сталь

ПРОУШИНА: Нержавеющая сталь

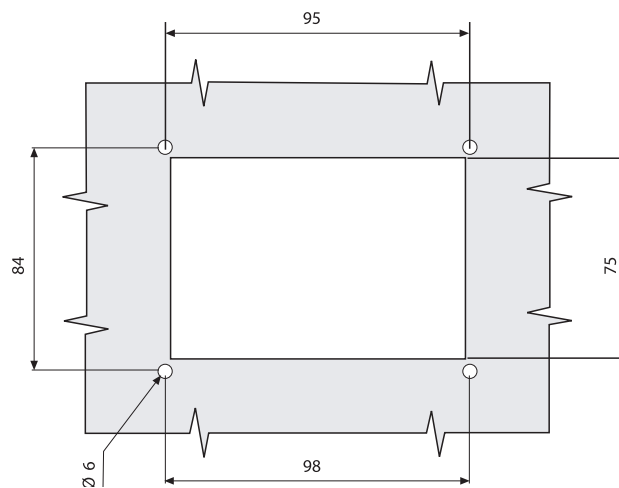
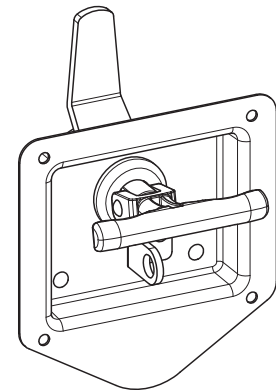
РУЧКА: Zamak DIN-EN

1774-ZnAl4Cu1

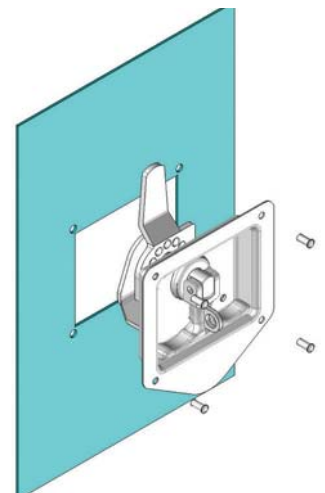
РИГЕЛЬ: Сталь



Навесной замок



Монтажное отверстие





215

## ЗАМОК ДЛЯ КАБИН Т РУЧКА

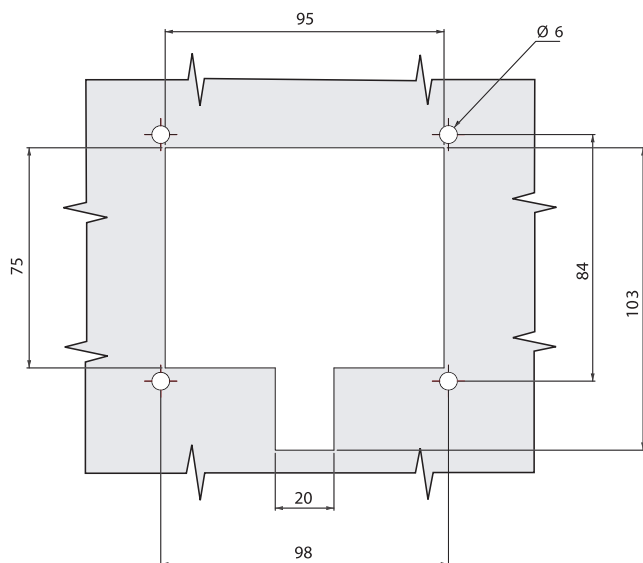
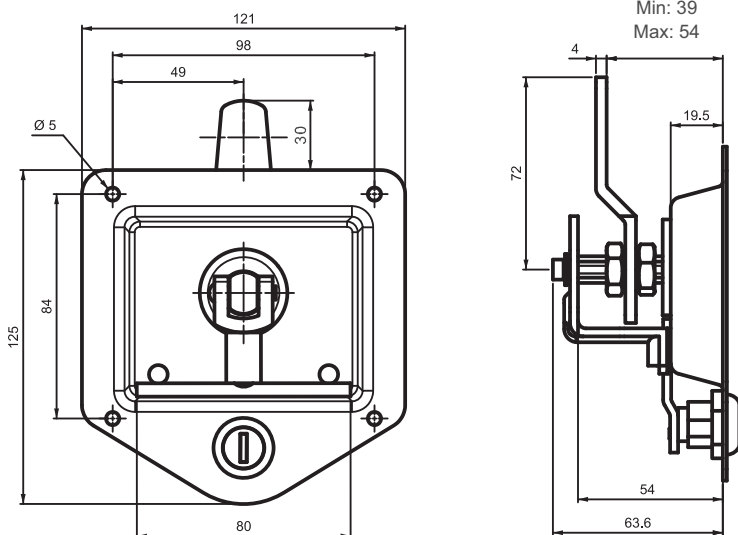


- Подходит для спец оборудования
- Регулируемый ригель для широкого диапазона захвата

### МАТЕРИАЛ

КОРПУС: Нержавеющая сталь  
 РУЧКА: Zamak DIN-EN 1774-ZnAl4Cu1  
 РИГЕЛЬ: Сталь

**⚠ Внимание:**  
 Замок имеет  
 ключи с одинаковой  
 секретностью

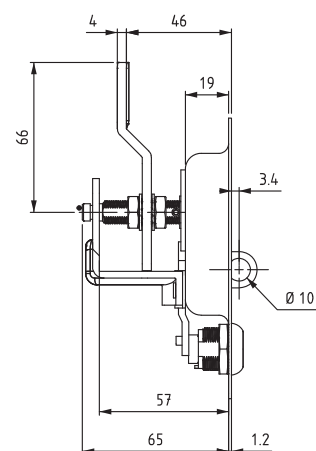
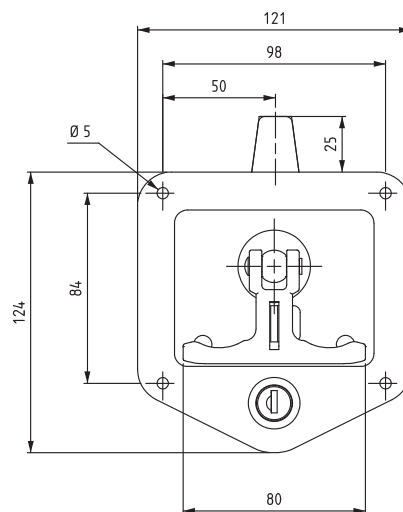


Монтажное отверстие

## ▶ ЗАМКИ ДЛЯ ТРАНСФОРМАТОРОВ И КАБИН

### ЗАМОК ДЛЯ КАБИН Т РУЧКА

315



- Подходит для спец оборудования
- Регулируемый ригель для широкого диапазона захвата
- Макс. диаметр дужки навесного замка - 9мм

#### МАТЕРИАЛ

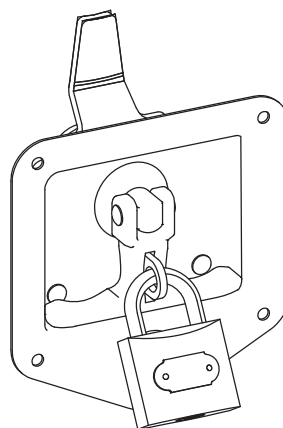
КОРПУС: Нержавеющая сталь

ПРОУШИНА: Нержавеющая сталь

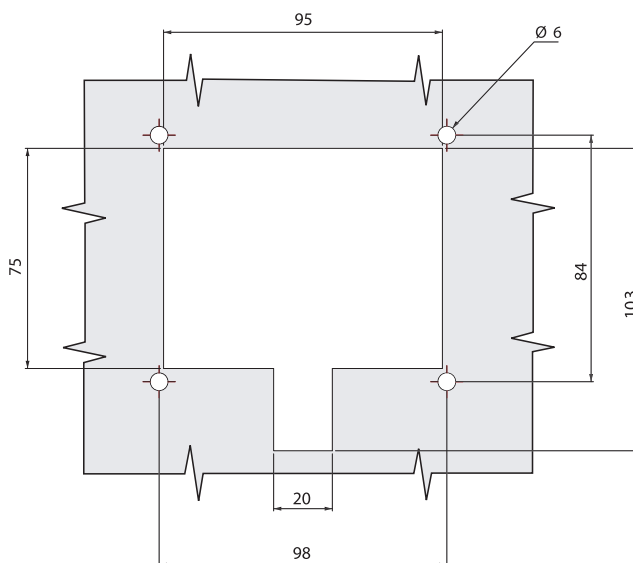
РУЧКА: Zamak DIN-EN

1774-ZnAl4Cu1

РИГЕЛЬ: Сталь



- ⚠ **Внимание:**  
Замок имеет  
ключи с одинаковой  
секретностью



Монтажное отверстие



118

## ЗАМОК ДЛЯ КАБИН Т РУЧКА

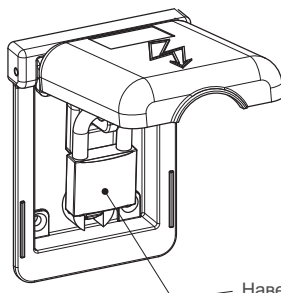
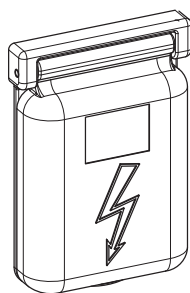
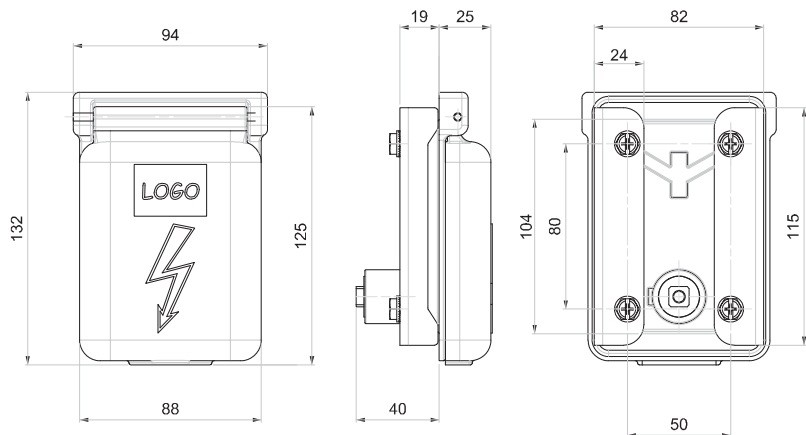
✓  
RoHS



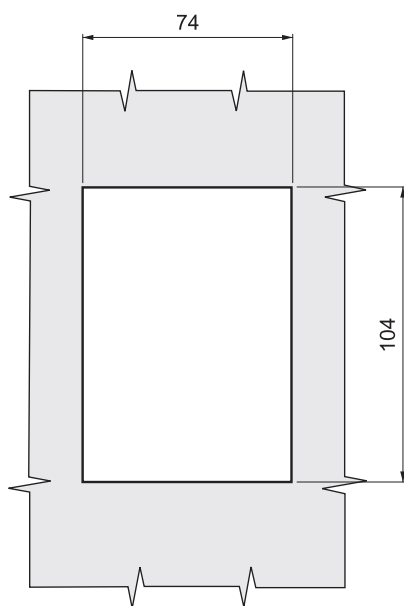
- Для шкафов низкого напряжения
- Дополнительный полиуретановый уплотнитель
- Макс. диаметр дужки навесного замка - 10мм
- Возможность поставаться без окраски или покрытия

### МАТЕРИАЛ

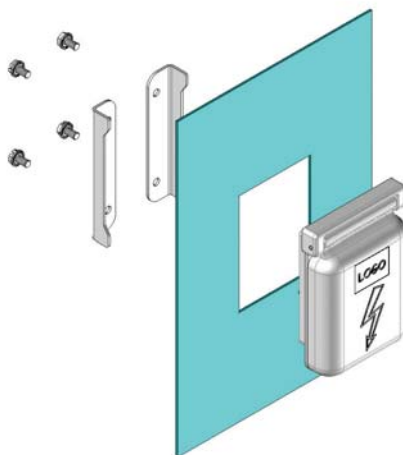
КОРПУС: Алюминий  
COVER: Алюминий  
РУЧКА: Zamak DIN-EN  
1774-ZnAl4Cu1  
ПРОУШИНА: Алюминий



Навесной замок



Монтажное отверстие

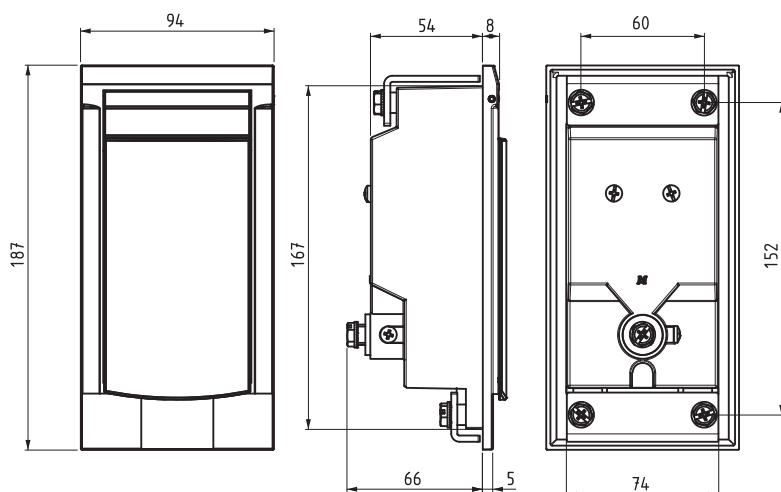
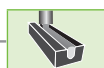




# ▶ ЗАМКИ ДЛЯ ТРАНСФОРМАТОРОВ И КАБИН

## ЗАМОК ДЛЯ КАБИН Т РУЧКА

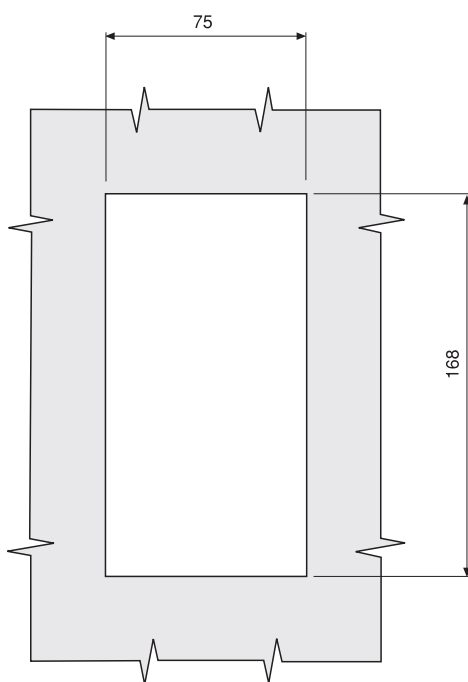
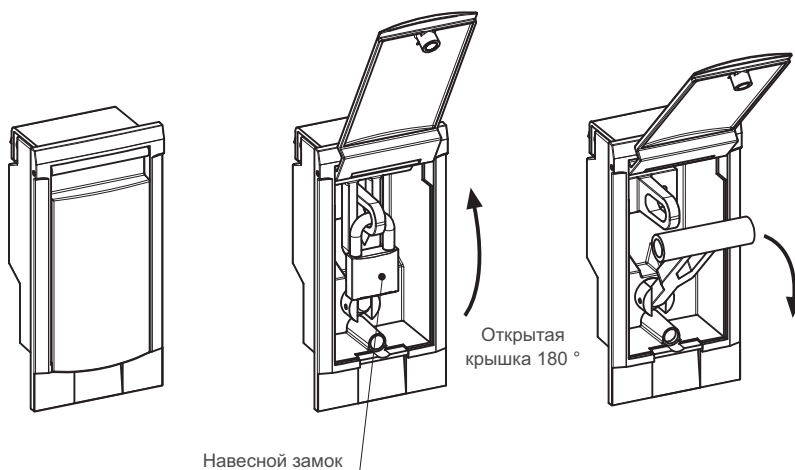
018



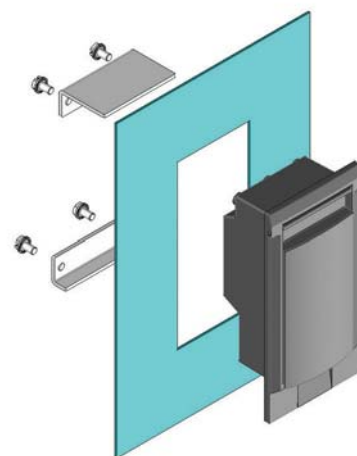
- Специально предназначены для шкафов среднего напряжения
- Уплотнитель обеспечивает герметизацию
- Макс. диаметр дужки навесного замка - 9мм

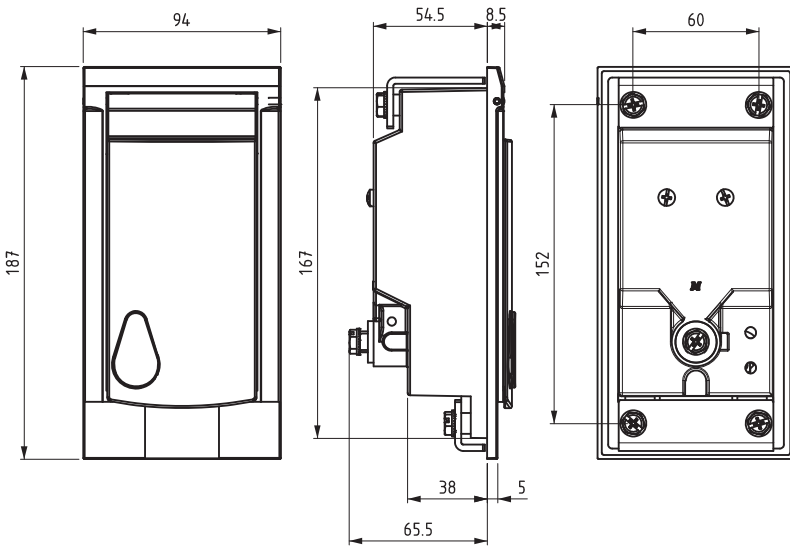
### МАТЕРИАЛ

КОРПУС: Алюминий  
 КРЫШКА: Алюминий  
 РУЧКА: Zamak DIN-EN  
 1774-ZnAl4Cu1  
 ШТИФТ: Нержавеющая сталь  
 ПРОУШИНА: Zamak DIN-EN  
 1774-ZnAl4Cu1



Монтажное отверстие





Монтажное отверстие

018

## ЗАМОК ДЛЯ КАБИН Т РУЧКА



- Для шкафов низкого напряжения
- Дополнительный полиуретановый уплотнитель
- Макс. диаметр дужки навесного замка - 10мм
- Возможность поставаться без окраски или покрытия

### МАТЕРИАЛ

КОРПУС:     Алюминий  
 КРЫШКА:   Алюминий  
 РУЧКА:     Zamak DIN-EN  
               1774-ZnAl4Cu1  
 ПРОУШИНА: Алюминий



### КОД ИЗДЕЛИЯ

**018** - **2** - **DD**  
 КОД ПРОДУКТА    ВЕРСИЯ    ЦИЛИНДР

ТИП ЦИЛИНДРА	DD
Ключи одинаковые	01
Ключи разные	02

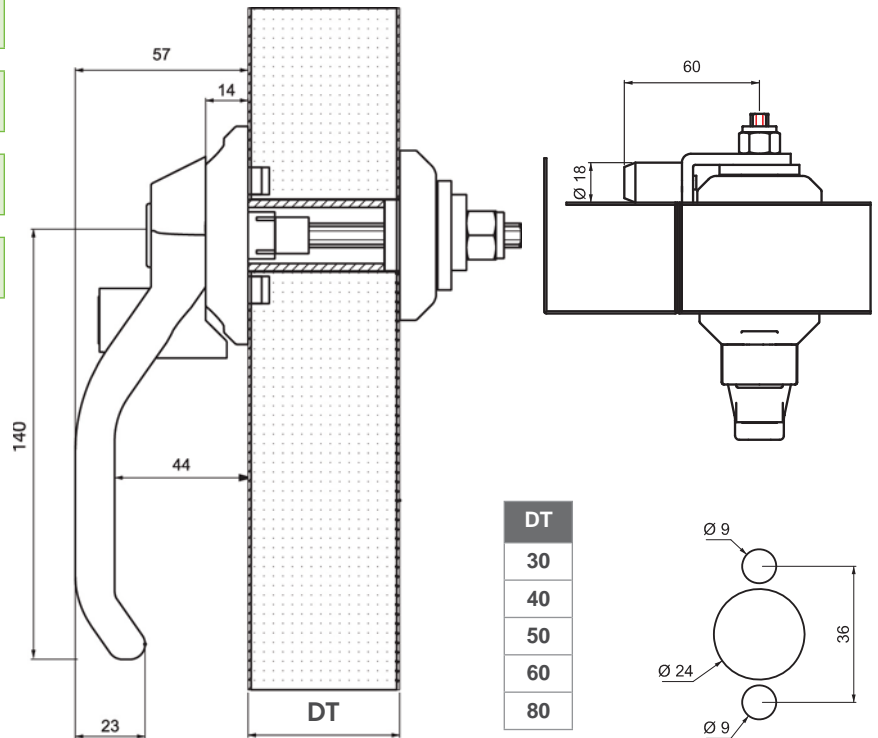
ЗАМОК ДЛЯ HVAC

012

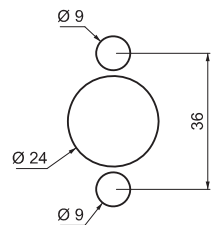


С цилиндром

Без цилиндра



DT
30
40
50
60
80

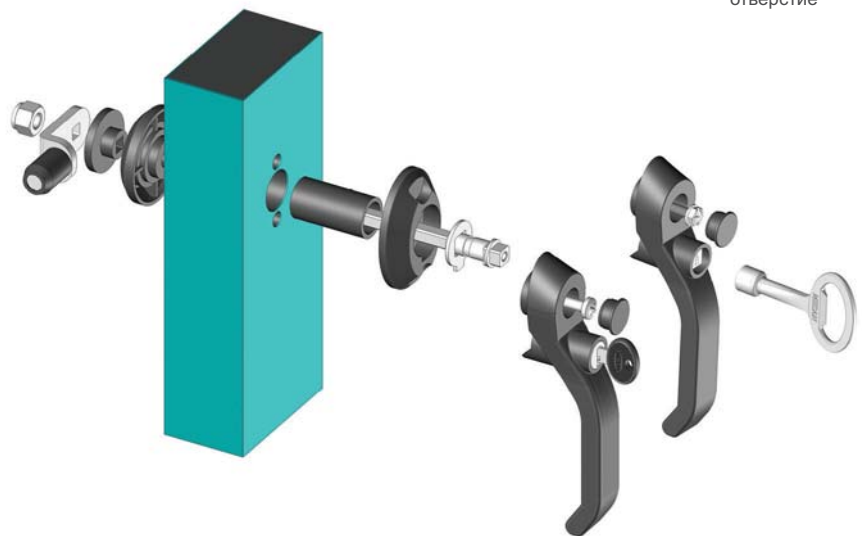


Монтажное отверстие

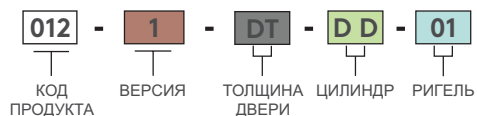
- Съемная рукоятка для легкой сборки
- Роликовый ригель требует меньшего усилия для блокировки
- Может быть с цилиндром или без
- Может использоваться для дверей разной толщины
- Внутренняя ручка для открытия двери изнутри обеспечивает дополнительную безопасность

**МАТЕРИАЛ**

КОРПУС: PA6 GFR 30  
 РУЧКА: PA6 GFR 30  
 РИГЕЛЬ: Сталь



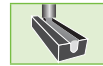
**КОД ИЗДЕЛИЯ**



ЦИЛИНДР	ТИП ЦИЛИНДРА	DD	ЦИЛИНДР
	Без цилиндра	00	10мм Квадрат
	Ключи одинаковые (шторка из нерж. стали)	03	
	Ключи разные (шторка из нерж. стали)	32	DD
	Euro key (5333)	05	20
	CH751 (шторка из нерж. стали)	07	

012

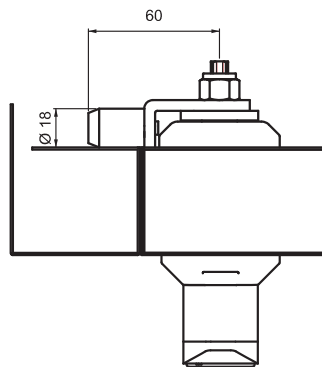
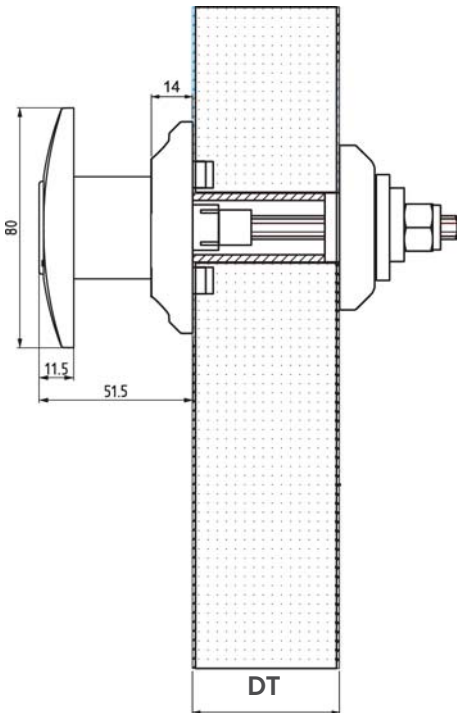
**ЗАМОК ДЛЯ HVAC**



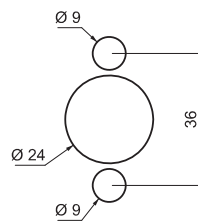
- Роликовый ригель требует меньшего усилия для блокировки
- Без цилиндра
- Может использоваться для дверей разной толщины
- Компактный дизайн

**МАТЕРИАЛ**

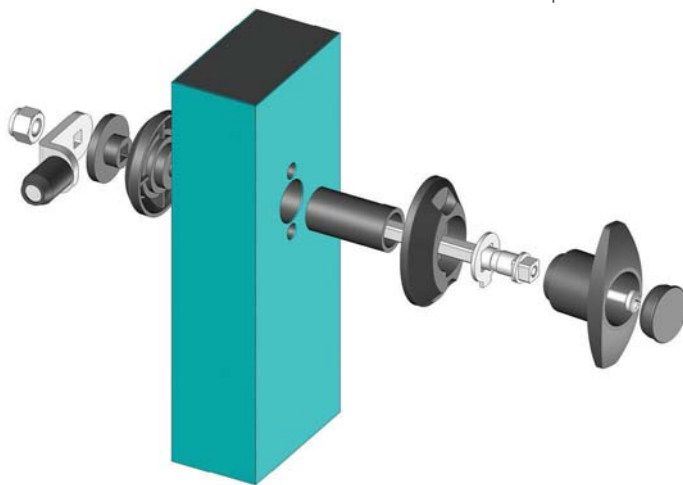
КОРПУС: PA6 GFR 30  
 РУЧКА: PA6 GFR 30  
 РИГЕЛЬ: Сталь  
 РЕГУЛИРУЕМЫЙ ВИНТ: Сталь



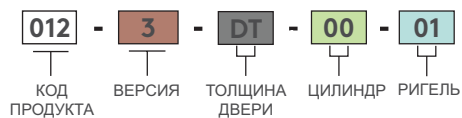
DT
30
40
50
60
80



Монтажное отверстие



**КОД ИЗДЕЛИЯ**



## ▶ РАЗНЫЕ ИЗДЕЛИЯ

### ЗАМОК ДЛЯ HVAC

012



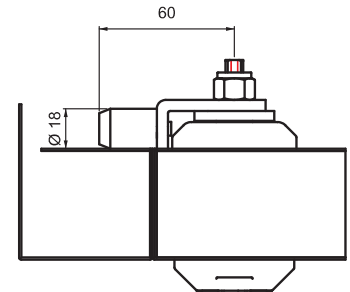
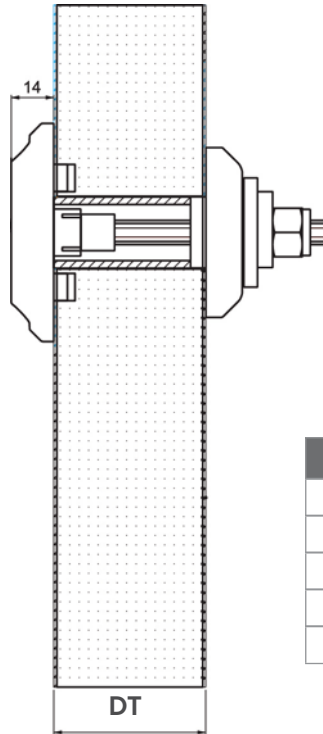
- Может использоваться без ручки

#### МАТЕРИАЛ

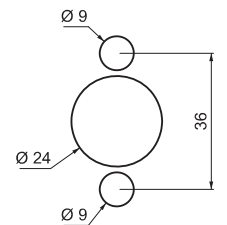
КОРПУС: PA6 GFR 30

РИГЕЛЬ: Сталь

РЕГУЛИРУЕМЫЙ ВИНТ: Сталь



DT
30
40
50
60
80



Монтажное отверстие

### КЛЮЧ

368.20

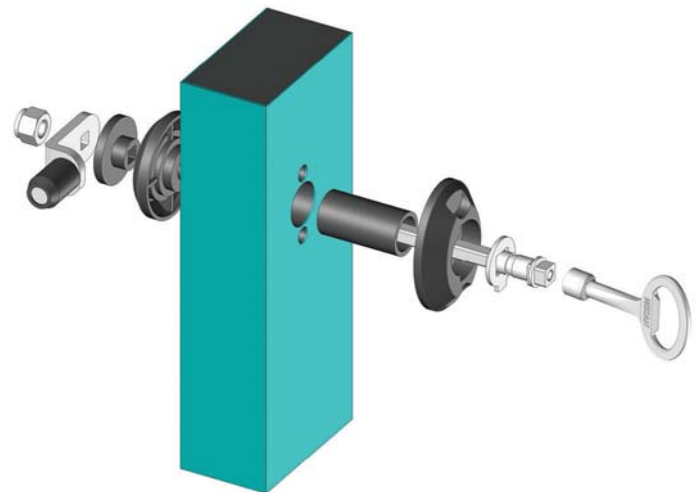


#### МАТЕРИАЛ

Zamak DIN-EN 1774-ZnAl4Cu1

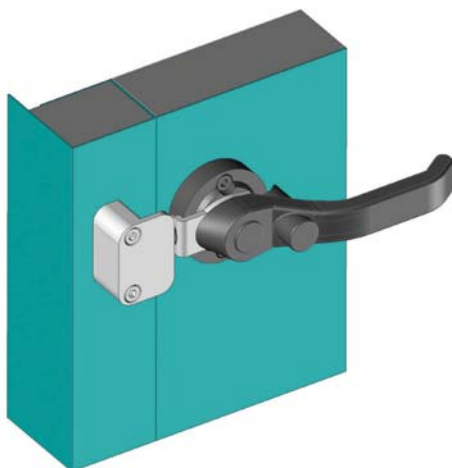
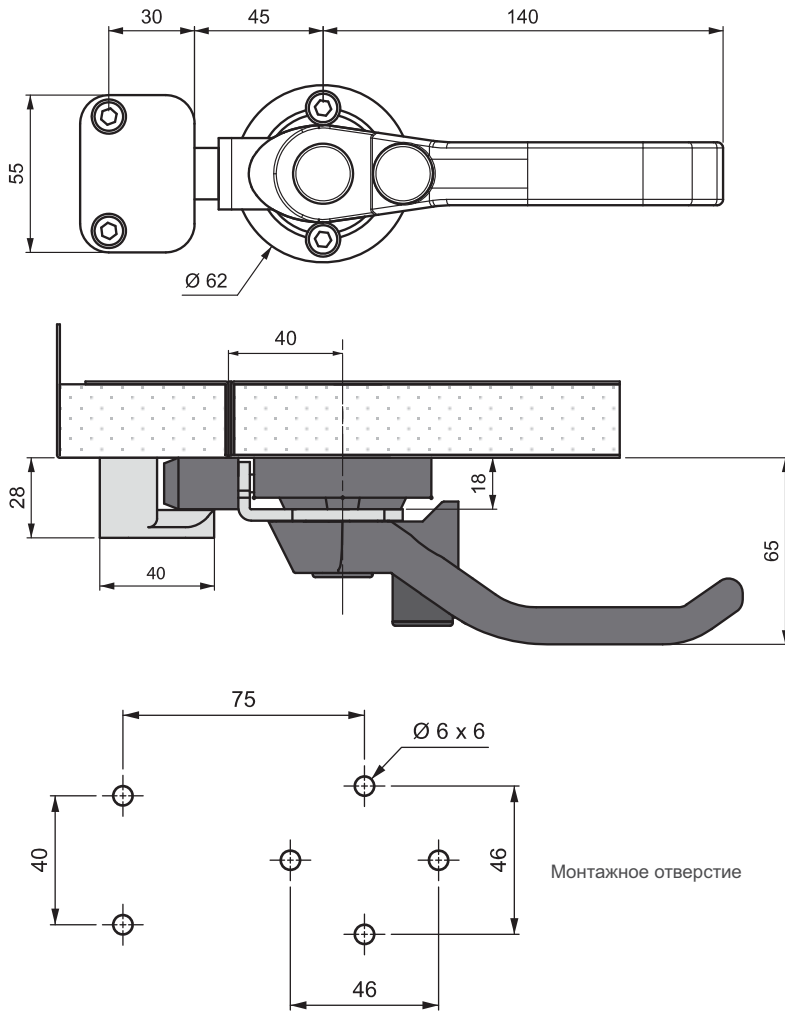
#### ПОКРЫТИЕ

Хром



#### КОД ИЗДЕЛИЯ

012 - 4 - DT - 01  
 КОД ПРОДУКТА - ВЕРСИЯ - ТОЛЩИНА ДВЕРИ - РИГЕЛЬ



012

ЗАМОК ДЛЯ HVAC



- Наружная система блокировки обеспечивает безопасность для дверей под давлением
- Роликовый ригель требует меньшего усилия для блокировки
- Может использоваться для дверей разной толщины

**МАТЕРИАЛ**

КОРПУС: PA6 GFR 30  
 РУЧКА: PA6 GFR 30  
 РИГЕЛЬ: Сталь

ОТВЕТНАЯ ЧАСТЬ

012 A2



**МАТЕРИАЛ**

Zamak DIN-EN 1774-ZnAl4Cu1

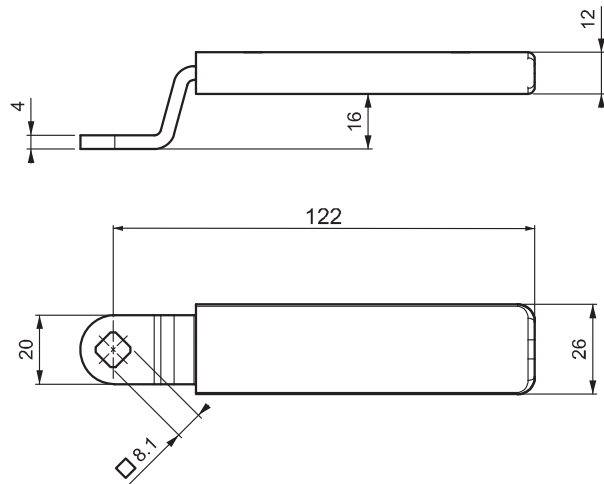
**КОД ИЗДЕЛИЯ**

012 - 2 - 00 - 01  
 КОД ПРОДУКТА    ВЕРСИЯ    ЦИЛИНДР    РИГЕЛЬ

## ▶ РАЗНЫЕ ИЗДЕЛИЯ

### ВНУТРЕННЯЯ РУЧКА БЕЗОПАСНОСТИ

012 A1



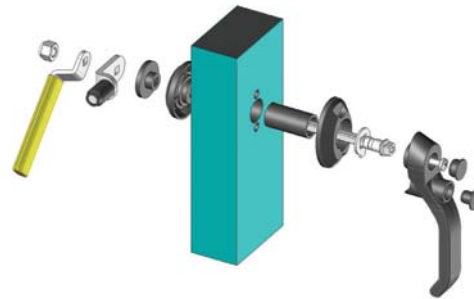
- Внутренняя ручка безопасности
- Может использоваться только тогда, когда внешняя рукоятка находится в открытом положении

#### МАТЕРИАЛ

Сталь

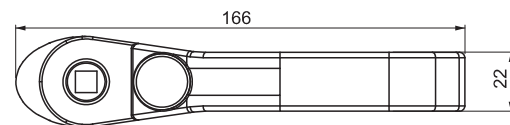
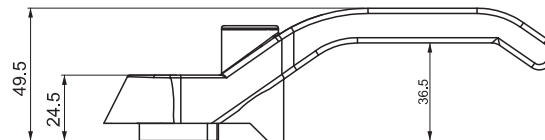
#### ПОКРЫТИЕ

Наплавленный Полиамид



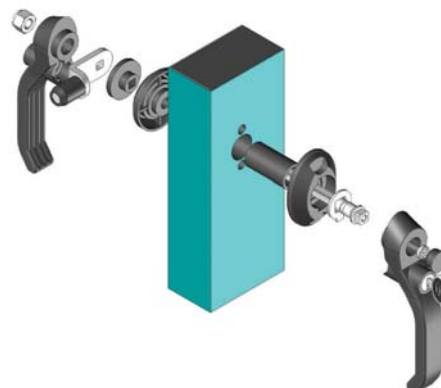
### ВНУТРЕННЯЯ РУЧКА

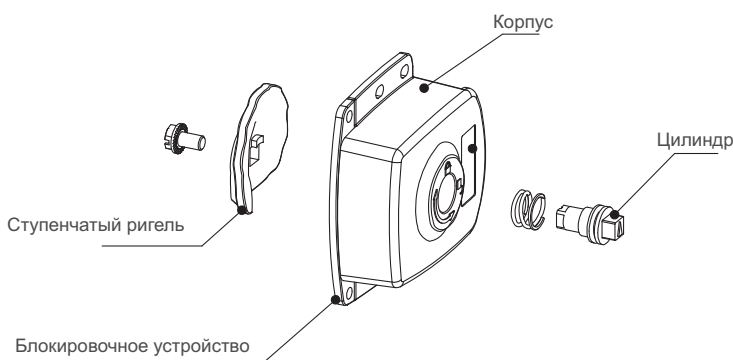
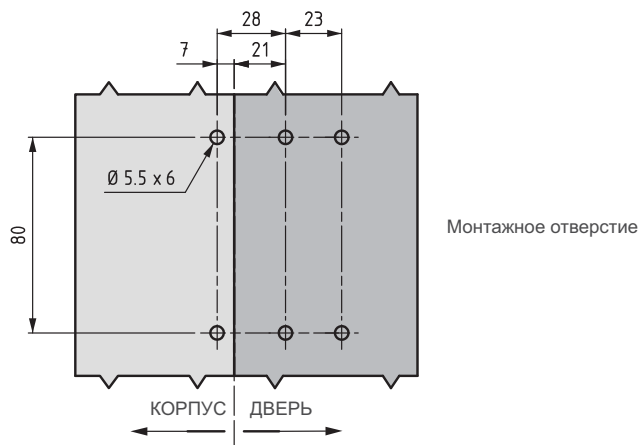
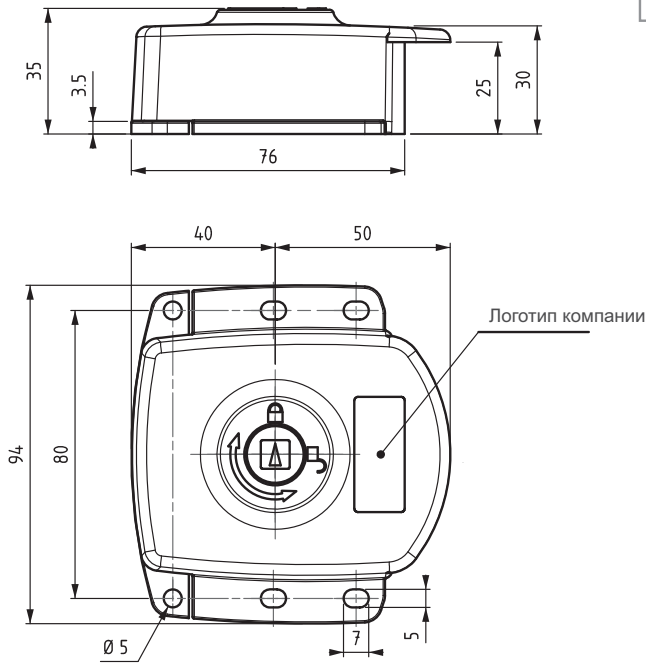
012 A3



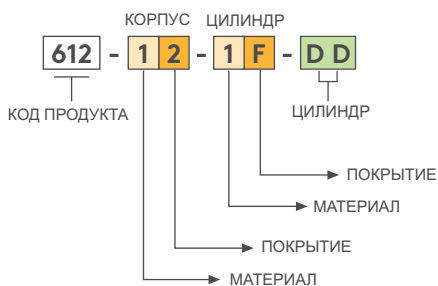
#### МАТЕРИАЛ

PA6 GFR 30





**КОД ИЗДЕЛИЯ**



<b>МАТЕРИАЛ</b>	<b>M</b>
Zamak	1

<b>ПОКРЫТИЕ</b>	<b>F</b>
Хром	1
Черное	2

612

**ЗАМОК ДЛЯ HVAC**




- Наружная система блокировки обеспечивает безопасность для дверей под давлением
- Возможность установить логотип компании

**МАТЕРИАЛ**

КОРПУС: Zamak DIN-EN 1774-ZnAl4Cu1  
 ЦИЛИНДР: Zamak DIN-EN 1774-ZnAl4Cu1

**ОТВЕТНАЯ ЧАСТЬ**



 Для цилиндров см. страницу: 194



ЗАМОК ДЛЯ HVAC 'Т' РУЧКА

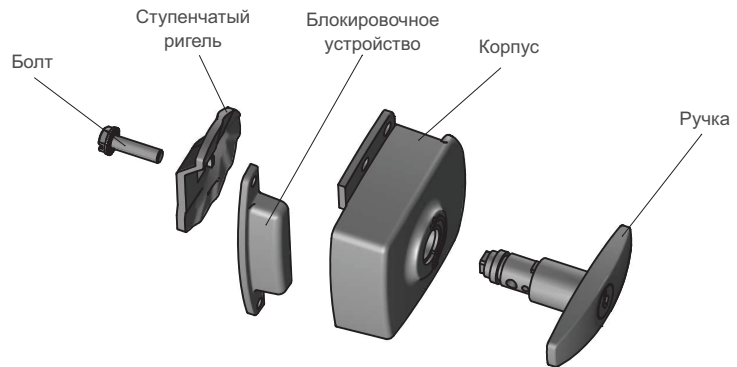
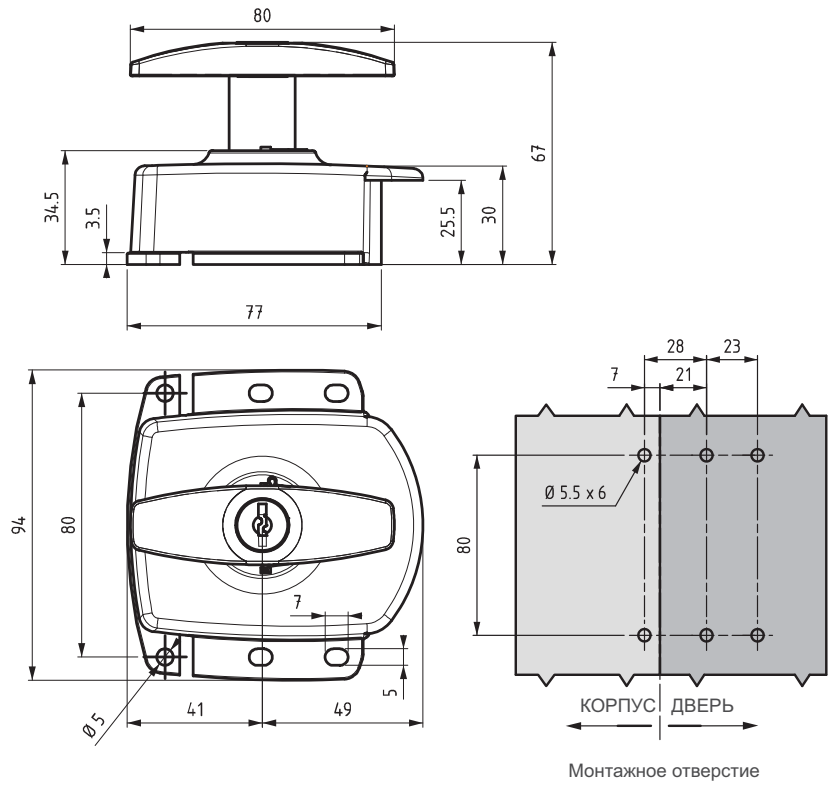
612



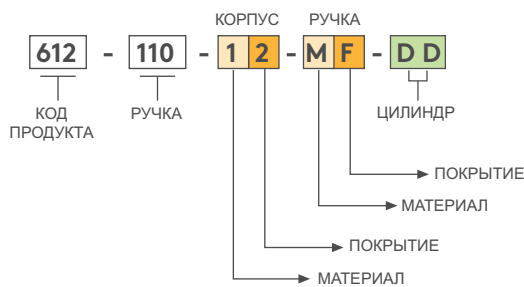
• Наружная система блокировки обеспечивает безопасность для дверей под давлением

**МАТЕРИАЛ**

КОРПУС: Zamak DIN-EN 1774-ZnAl4Cu1  
 РУЧКА: Zamak DIN-EN 1774-ZnAl4C или PA6 GFR 30



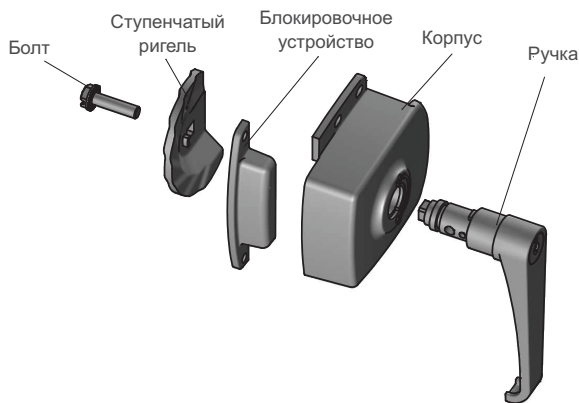
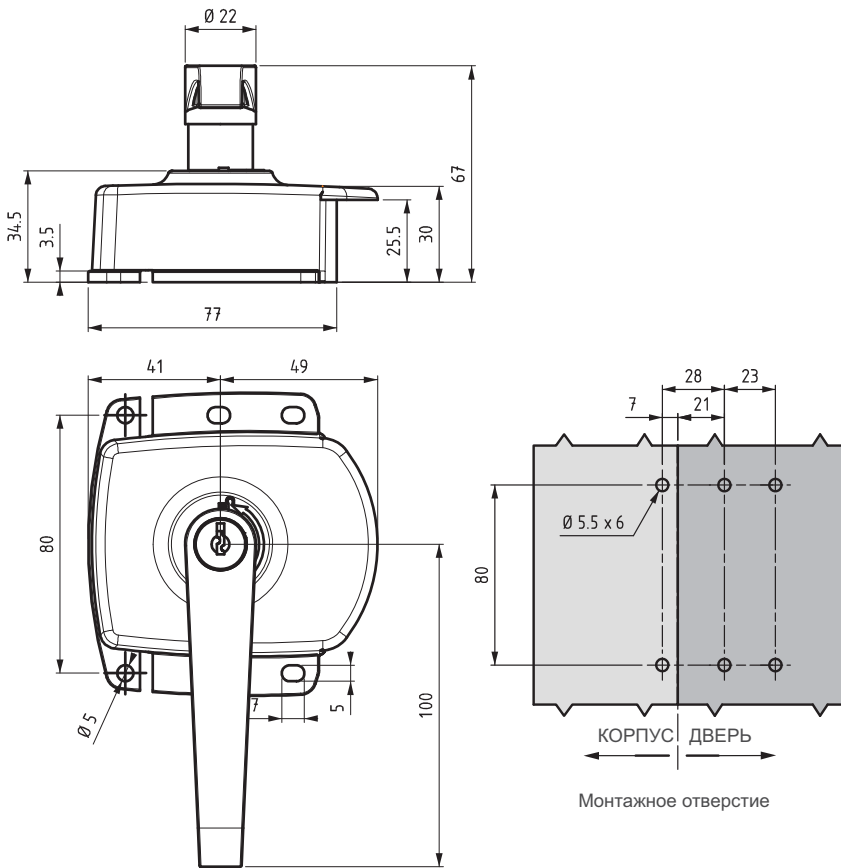
**КОД ИЗДЕЛИЯ**



МАТЕРИАЛ	М
Zamak	1
Полиамид	2

ПОКРЫТИЕ	F
Без покрытия	0
Хром	1
Черное	2

ЦИЛИНДР	ТИП ЦИЛИНДРА	DD
	Без цилиндра	00
	Ключи одинаковые (шторка из нерж. стали)	03
	Ключи разные (шторка из нерж. стали)	32
	Евро Ключ (5333)	05
	СН751 (шторка из нерж. стали)	07



612

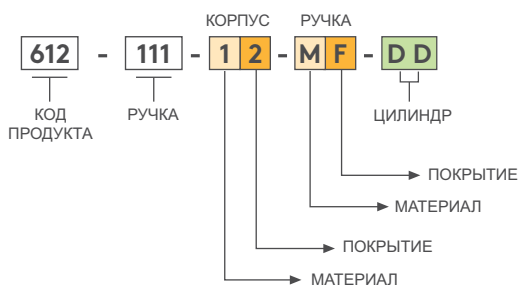
ЗАМОК ДЛЯ HVAC 'L' РУЧКА



• Наружная система блокировки обеспечивает безопасность для дверей под давлением


КОРПУС: Zamak DIN-EN 1774-ZnAl4Cu1  
 РУЧКА: Zamak DIN-EN 1774-ZnAl4C или PA6 GFR 30

**КОД ИЗДЕЛИЯ**



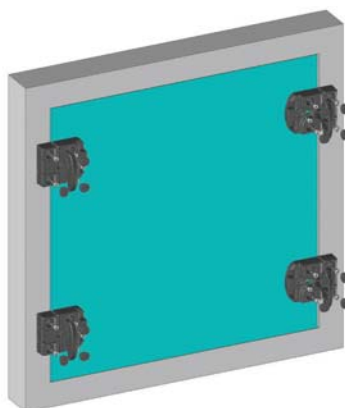
МАТЕРИАЛ	M
Zamak	1
Полиамид	2

ПОКРЫТИЕ	F
Без покрытия	0
Хром	1
Черное	2

ЦИЛИНДР	ТИП ЦИЛИНДРА	DD
	Без цилиндра	00
	Ключи одинаковые (шторка из нерж. стали)	03
	Ключи разные (шторка из нерж. стали)	32
	Евро Ключ (5333)	05
	СН751 (шторка из нерж. стали)	07

ПЕТЛЯ-ЗАМОК

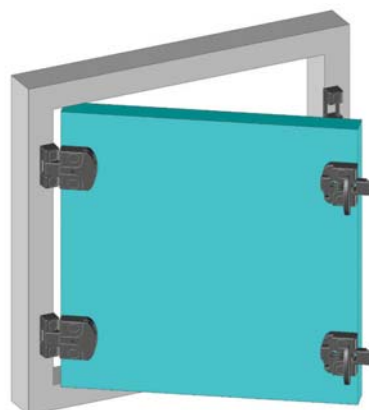
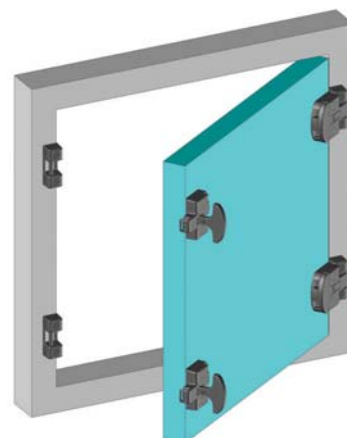
712



**Монтаж:**

Функциональная петля-замок: можно устанавливать с левой и с правой стороны двери (так, как показано на картинке)

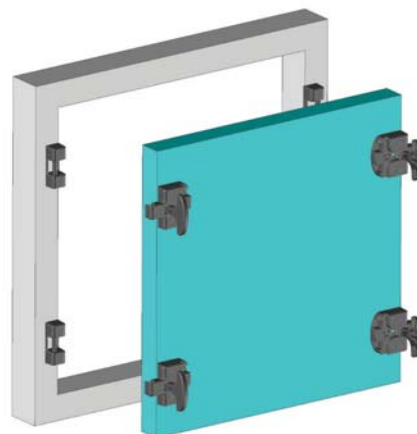
**Установка для правой двери:**  
Правая петля - левый замок



**Установка для левой двери:**  
Левая петля - правый замок

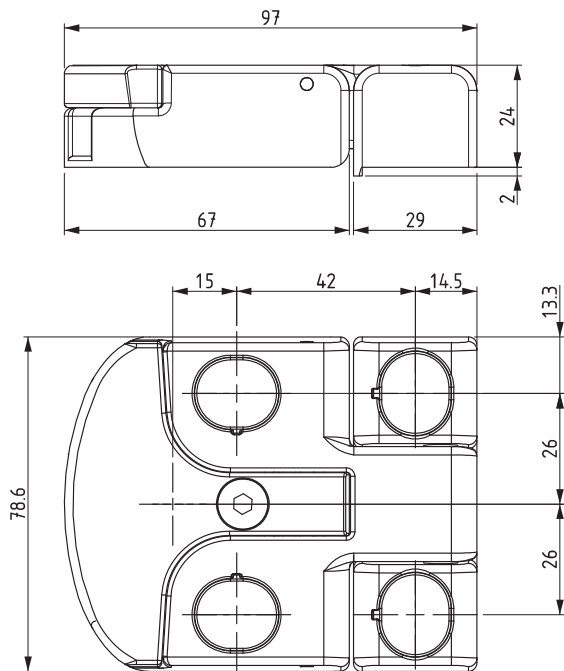
**Снятие двери:**

- Поднимите ручки петли-замка
- Снимите дверцу



712

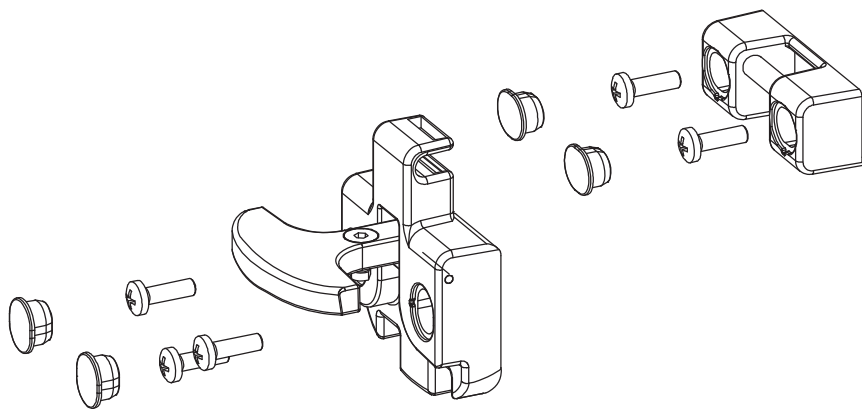
ПЕТЛЯ-ЗАМОК



- Замок также может использоваться как петля
- Дверь может быть полностью снята путем разблокировки всех замков

**МАТЕРИАЛ**

КОРПУС: PA6 GFR 30  
 РУЧКА: PA6 GFR 30  
 ЦИЛИНДР: Zamak DIN-EN 1774-ZnAl4Cu1  
 РИГЕЛЬ: Zamak DIN-EN 1774-ZnAl4Cu1

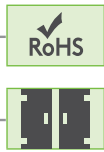


**КОД ИЗДЕЛИЯ**

712 - 2 - 0  
 КОД ПРОДУКТА    МАТЕРИАЛ    ПОКРЫТИЕ

ЗАЖИМЫ (3D)

078



- Металлический корпус
- Высокая механическая прочность

**МАТЕРИАЛ**

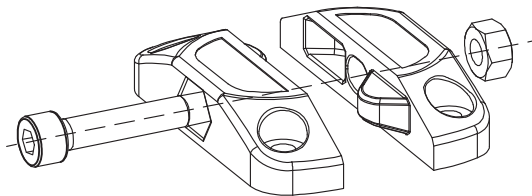
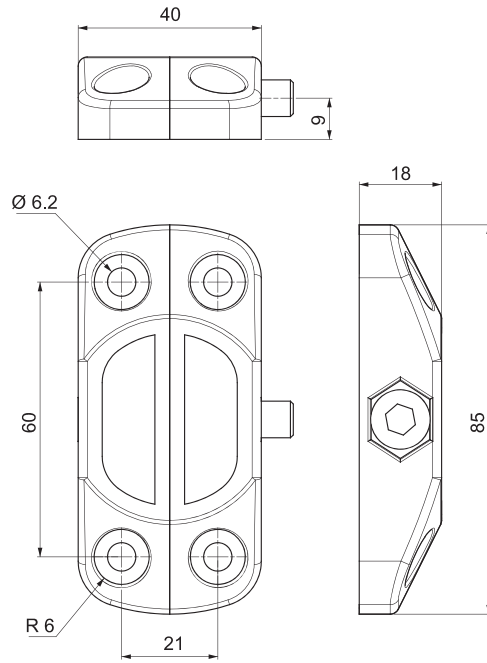
КОРПУС: Zamak DIN-EN 1774-ZnAl4Cu1

БОЛТ: Сталь  
ГАЙКА: Сталь

**ПОКРЫТИЕ**

Цинк или Черное

**⚠ Примечание:**  
Болты не поставляются



**КОД ИЗДЕЛИЯ**

078 - 1 - F

КОД ПРОДУКТА    МАТЕРИАЛ    ПОКРЫТИЕ

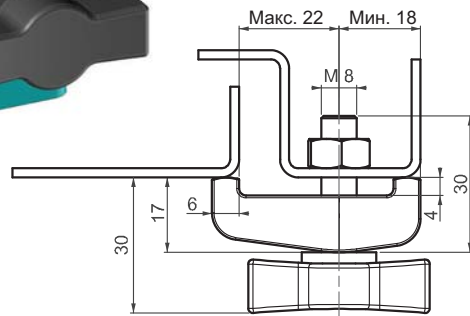
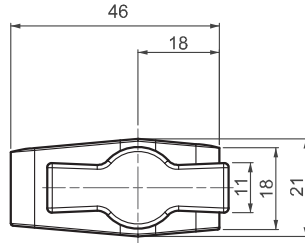
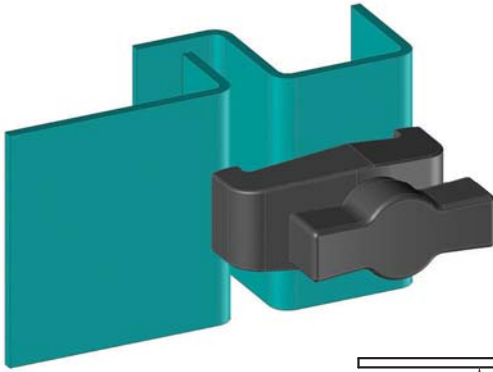
МАТЕРИАЛ		ПОКРЫТИЕ	
	F		F
Zamak	1	Без покрытия	0
		Цинк	3
		Черное	2

462

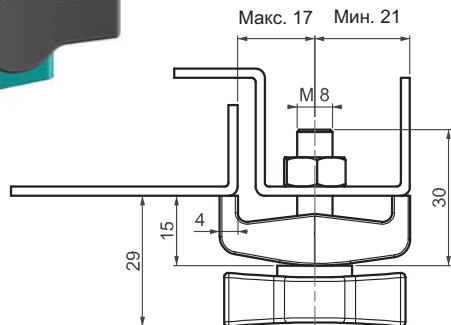
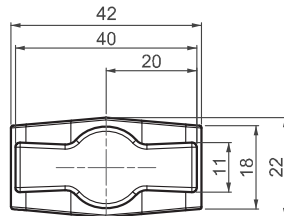
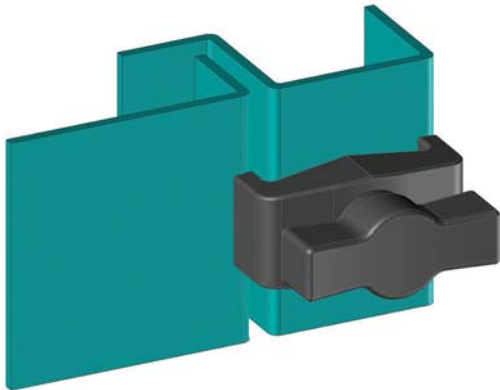
МОСТОВАЯ СИСТЕМА  
ЗАЖИМОВ



V :1



V :2



КОД ИЗДЕЛИЯ

462 - V

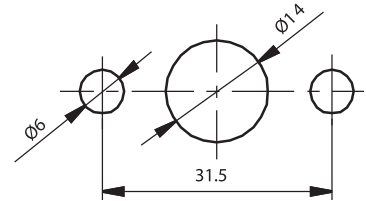
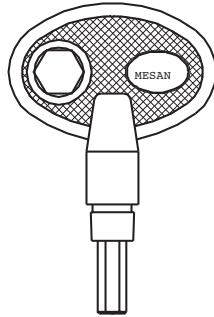
КОД ПРОДУКТА    ВЕРСИЯ

**МАТЕРИАЛ**  
КОРПУС:    PA6 GFR 30  
РУЧКА:     PA6 GFR 30  
ВИНТ:      Сталь

## ▶ РАЗНЫЕ ИЗДЕЛИЯ

### ЗАМОК С ШЕСТИГРАННЫМ КЛЮЧОМ

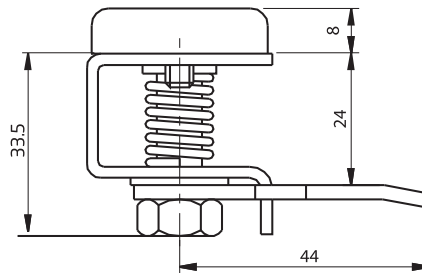
075



Монтажное отверстие

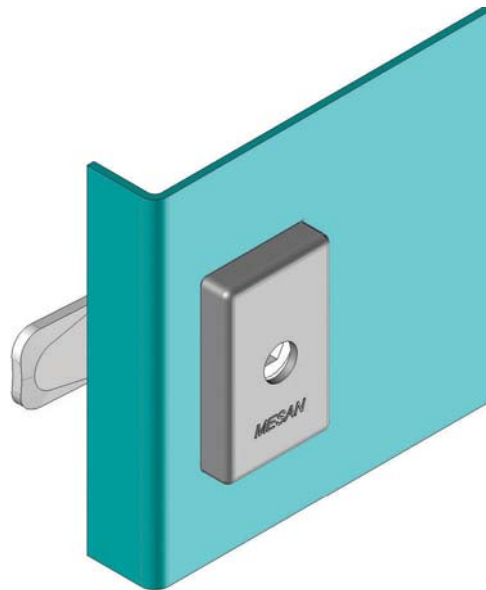
#### МАТЕРИАЛ

КОРПУС: Сталь  
РИГЕЛЬ: Сталь  
КРЫШКА: PA6 GFR 30

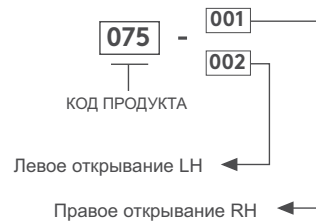


### ШЕСТИГРАННЫЙ КЛЮЧ

169-66



#### КОД ИЗДЕЛИЯ

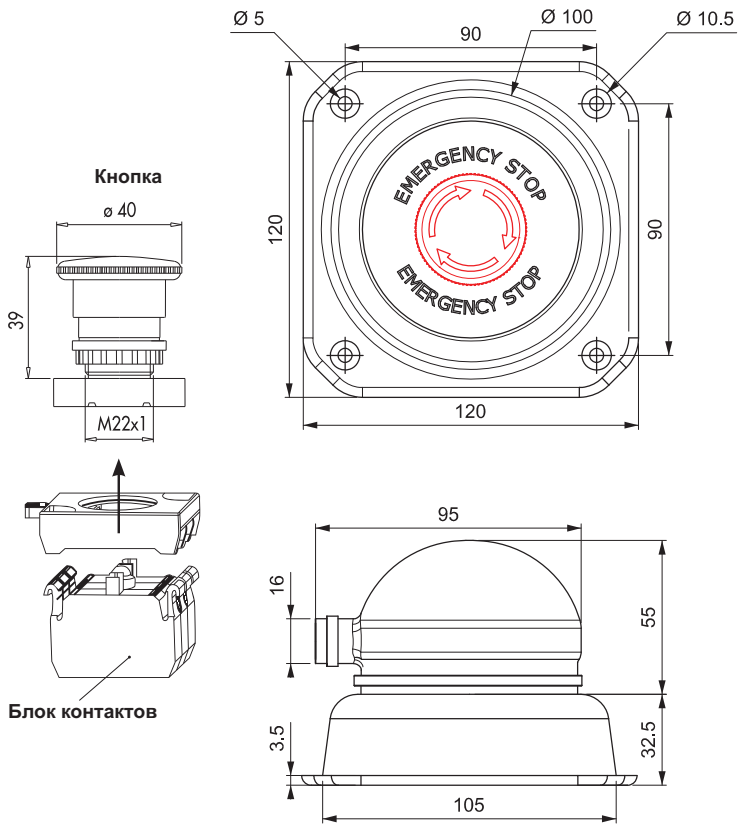




3501

**КНОПКА АВАРИЙНОЙ  
ОСТАНОВКИ**

IP 65



- Простота установки
- Различные варианты контактов (максимум 3 контакта)
- Стандартная длина провода - 2,5 м
- Стандартная длина трубки - 2 м

**МАТЕРИАЛ**  
КОРПУС: PA6 GFR 30  
ЗАЩИТНАЯ КРЫШКА: ПВХ  
УПЛОТНИТЕЛЬ: EPDM

СПЕЦ. ТРУБКА: PA6 GFR 30  
КАБЕЛЬН. САЛЬНИК: PA66

**ТЕХНИЧЕСКИЕ ХАРАКТЕРИСТИКИ  
КНОПКИ**

500.000 нажатий минимум  
Электрическ.: 100.000 операций мин.  
Рабочая температура:  
мин. / макс. ° C -5 / + 40  
Степень защиты: IP65

Рабочая частота:  
без нагрузки 3000 нажатий/час  
при полной нагрузке 1200 нажатий/час

Номинальное рабочее напряжение -  
230В переменного тока

Номинальный рабочий ток: 4 А  
Напряжение изоляции: 1000В  
Напряжение пробоя: 2,5кВ  
Контакты: AgNi

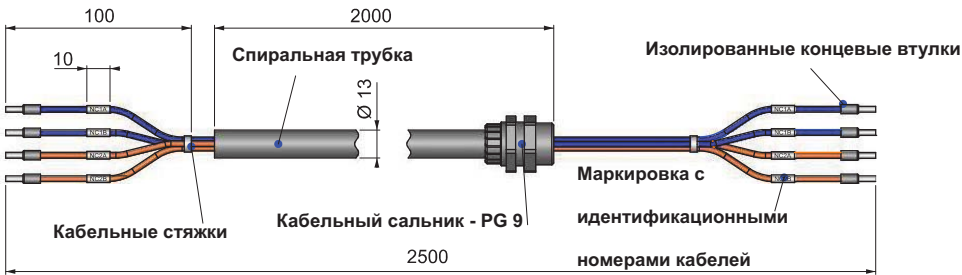
Сопротивление изоляции:  
10 МОм (при 500В постоянного тока)

Диэлектрическая прочность между  
корпусом и контактом - 2000В

Открытый контакт:  
1500В переменного тока

Сечение соединительного кабеля: 1,5-  
2,5мм<sup>2</sup>

Стандарт: UL 508 / TS EN 60947-5-1 /  
VDE0660 / IEC 60393-1

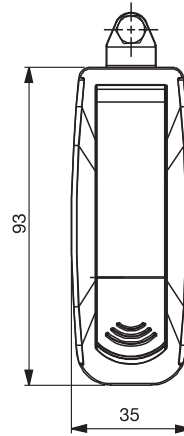


ТИП БЛОК КОНТАКТОВ			КОД ПРОДУКТА
Норм. открытый	Норм. закрытый	Индикация	
-	1	-	3501.1
-	2	-	3501.2
1	1	-	3501.3
1	-	-	3501.4
2	-	-	3501.5
-	1	Постоянный	3501.1.1
-	1	Мигающий	3501.1.2
-	2	Постоянный	3501.2.1
-	2	Мигающий	3501.2.2
1	1	Постоянный	3501.3.1
1	1	Мигающий	3501.3.2
1	-	Постоянный	3501.4.1
1	-	Мигающий	3501.4.2
2	-	Постоянный	3501.5.1
2	-	Мигающий	3501.5.2

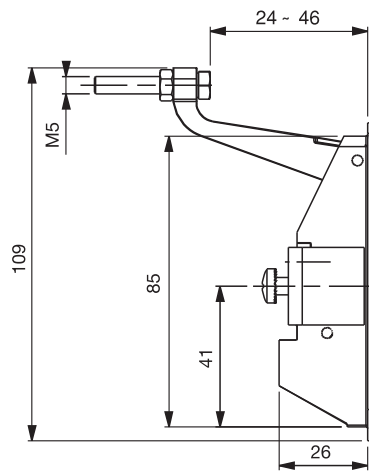


ЗАМОК С ПРИЖИМОМ

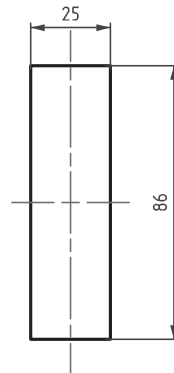
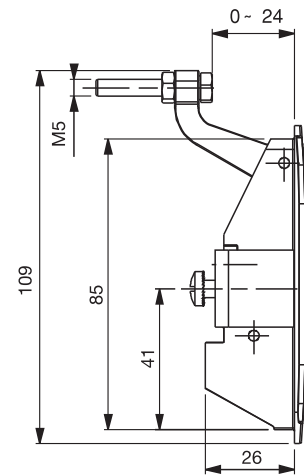
077



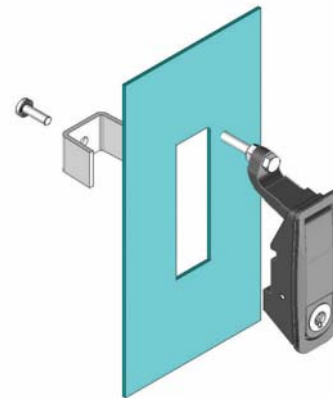
V : 1



V : 2



Монтажное отверстие



- Плоский дизайн корпуса
- Доступны с цилиндром или без
- Регулировка 0-24мм или 24-46мм
- Подходит для толщины панели ≤2мм
- Замок фиксируется при помощи одной скобы

**МАТЕРИАЛ**

КОРПУС: Zamak DIN-EN  
1774-ZnAl4Cu1  
РУЧКА: Zamak DIN-EN  
1774-ZnAl4Cu1  
СКОБА: Сталь

**КОД ИЗДЕЛИЯ**

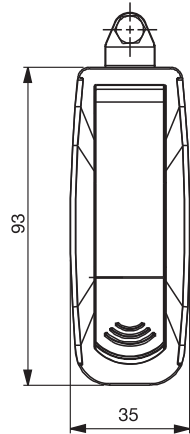
077 - V - F - DD  
КОД ПРОДУКТА    ВЕРСИЯ    ПОКРЫТИЕ    ЦИЛИНДР

ПОКРЫТИЕ	F
Хром	1
Черное	2

ТИП ЦИЛИНДРА	DD
Без цилиндра	00
Ключи одинаковые	01
Ключи разные	02
Евро Ключ (5333)	05
СН751 (шторка из нерж. стали)	07

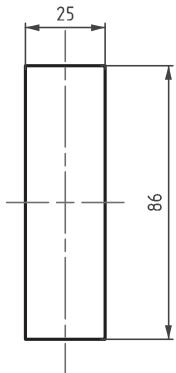
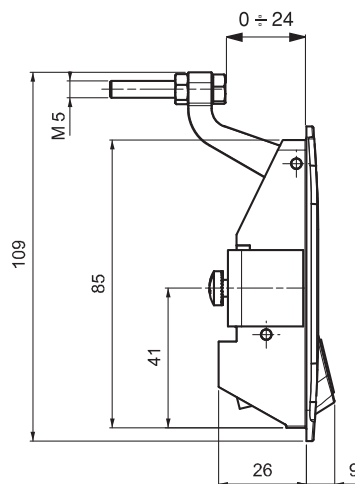
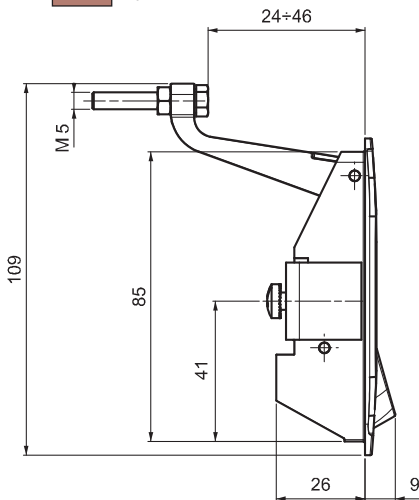
177

ЗАМОК С ПРИЖИМОМ

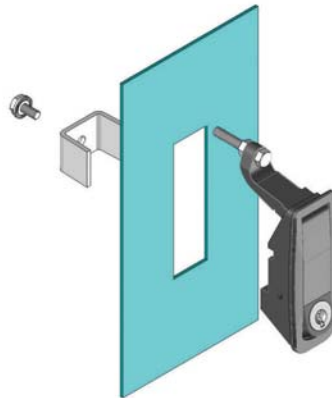


**V** :1

**V** :2



Монтажное отверстие



- Плоский дизайн корпуса
- Доступны с цилиндром или без
- Регулировка 0-24мм или 24-46мм
- Подходит для толщины панели ≤2мм
- Замок фиксируется при помощи одной скобы

**МАТЕРИАЛ**

КОРПУС: Zamak DIN-EN 1774-ZnAl4Cu1  
 РУЧКА: Zamak DIN-EN 1774-ZnAl4Cu1  
 СКОБА: Сталь

**КОД ИЗДЕЛИЯ**

177 - V - F - DD  
 КОД ПРОДУКТА    ВЕРСИЯ    ПОКРЫТИЕ    ЦИЛИНДР

ПОКРЫТИЕ	F
Хром	1
Черное	2

ТИП ЦИЛИНДРА	DD
Без цилиндра	00
Ключи одинаковые	01
Ключи разные	02
Евро Ключ (5333)	05
CH751 (шторка из нерж. стали)	07

ЦИЛИНДР	
Прорезь	
DD	
42	

ЗАМОК С ПРИЖИМОМ

377



- RoHS
- IP 65

С цилиндром



Без цилиндра

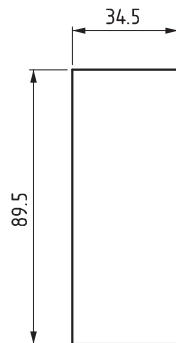
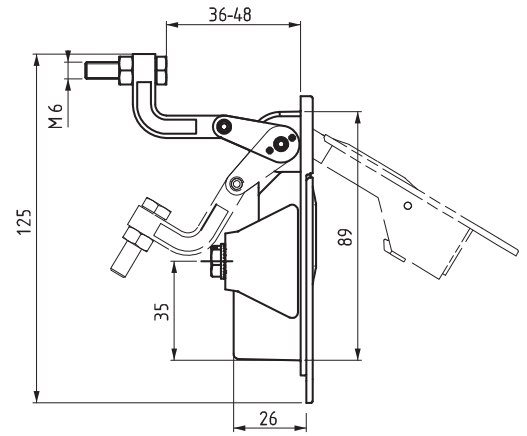
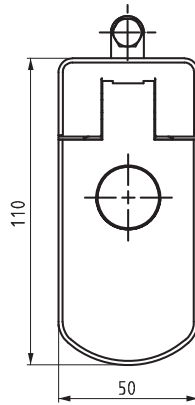


- Доступны с цилиндром или без него
- Регулируется 36мм - 48мм
- Толщины двери не более 2мм
- Замок фиксируется при помощи одной скобы

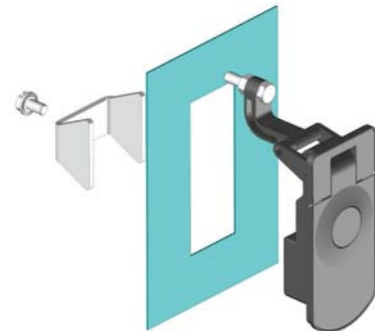
**МАТЕРИАЛ**

КОРПУС: Zamak DIN-EN 1774-ZnAl4Cu1  
 РУЧКА: Zamak DIN-EN 1774-ZnAl4Cu1  
 СКОБА: Сталь

V :1



Монтажное отверстие



**КОД ИЗДЕЛИЯ**

377 - 1 - F - DD  
 КОД ПРОДУКТА    ВЕРСИЯ    ПОКРЫТИЕ    ЦИЛИНДР

ПОКРЫТИЕ	F
Хром	1
Черное	2

ЦИЛИНДР	DD
Прорезь	42

ТИП ЦИЛИНДРА	DD
Без цилиндра	00
Ключи одинаковые (шторка из нерж. стали)	03
Ключи разные (шторка из нерж. стали)	32
Евро Ключ (5333)	05
CH751 (шторка из нерж. стали)	07

377

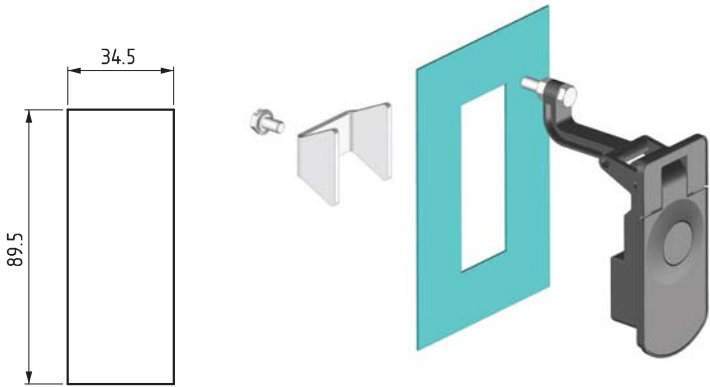
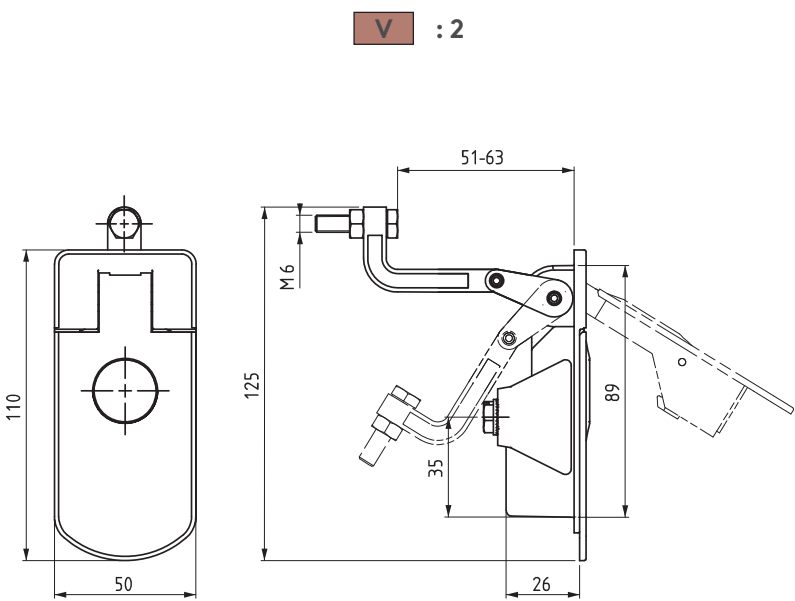
ЗАМОК С ПРИЖИМОМ



С цилиндром

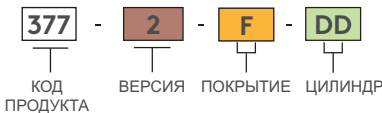


Без цилиндра



Монтажное отверстие

КОД ИЗДЕЛИЯ



ПОКРЫТИЕ	F
Хром	1
Черное	2

ЦИЛИНДР	DD
Прорезь	42
	

- Доступны с цилиндром или без него
- Регулируется 51мм - 63мм
- Толщины двери не более 2мм
- Замок фиксируется при помощи одной скобы

МАТЕРИАЛ

КОРПУС: Zamak DIN-EN 1774-ZnAl4Cu1  
 РУЧКА: Zamak DIN-EN 1774-ZnAl4Cu1  
 СКОБА: Сталь

ТИП ЦИЛИНДРА	DD
Без цилиндра	00
Ключи одинаковые (шторка из нерж. стали)	03
Ключи разные (шторка из нерж. стали)	32
Евро Ключ (5333)	05
СН751 (шторка из нерж. стали)	07

ЗАМОК С ПРИЖИМОМ

170

ЦЕЛЬНОМЕТАЛЛИЧЕСКИЙ



V :1

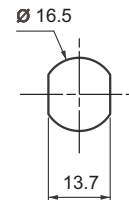
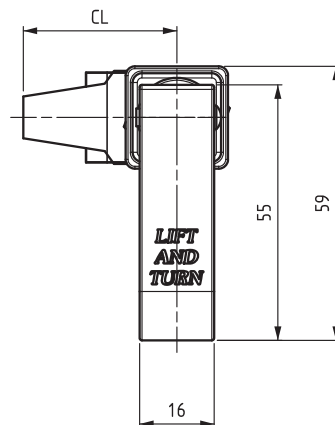
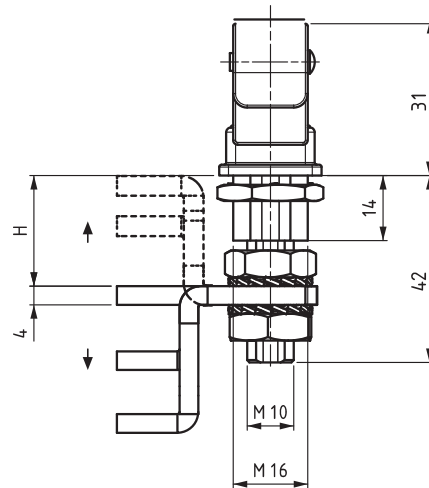
- Для шкафов, которые требуют лучшей герметизации в условиях вибрации
- Обеспечивает прижим (компрессию) 5мм
- Обеспечивает шумоизоляцию
- Доступны три варианта ригелей

МАТЕРИАЛ

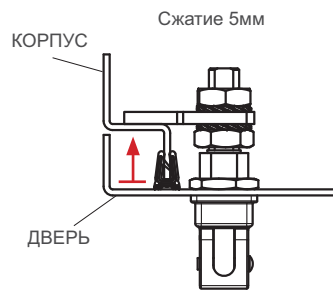
КОРПУС: Zamak DIN-EN  
1774-ZnAl4Cu1  
РУЧКА: Zamak DIN-EN  
1774-ZnAl4Cu1  
РИГЕЛЬ: Сталь

ПОКРЫТИЕ

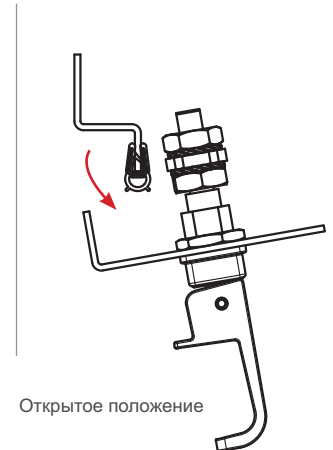
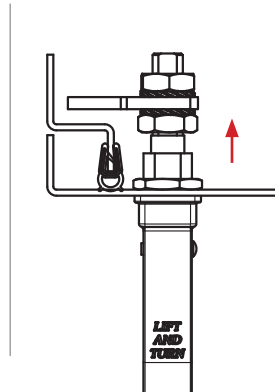
Цинк или Черное



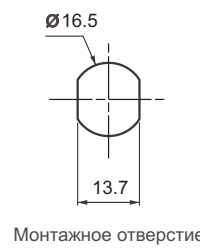
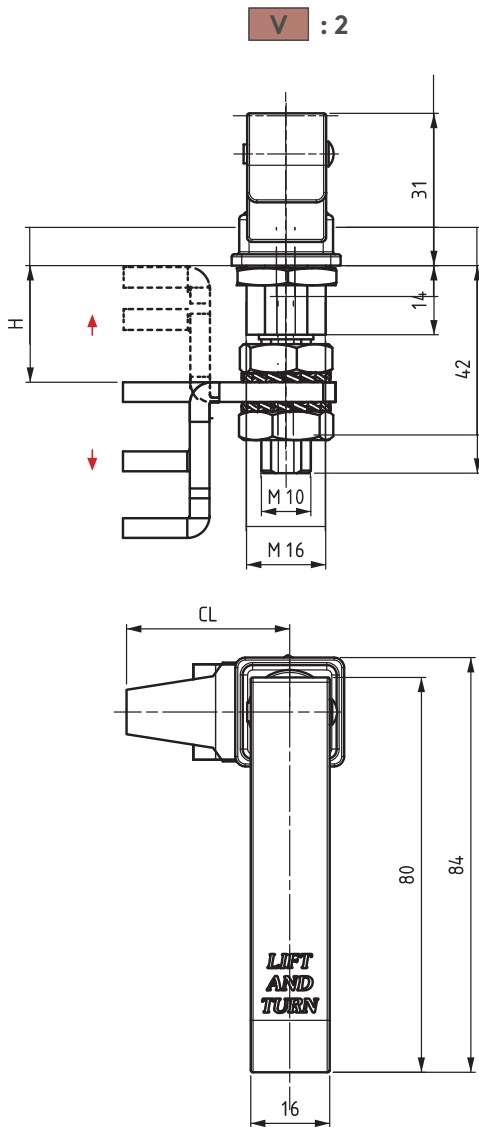
Монтажное отверстие



Закрытое положение



Открытое положение



170

ЗАМОК С ПРИЖИМОМ

ЦЕЛЬНОМЕТАЛЛИЧЕСКИЙ






- Для шкафов, которые требуют лучшей герметизации в условиях вибрации
- Обеспечивает прижим 5мм
- Обеспечивает шумоизоляцию
- Доступны три варианта ригелей

**МАТЕРИАЛ**

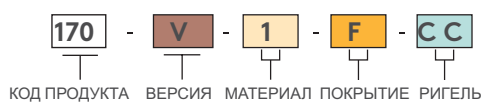
КОРПУС: Zamak DIN-EN 1774-ZnAl4Cu1  
 РУЧКА: Zamak DIN-EN 1774-ZnAl4Cu1  
 РИГЕЛЬ: Сталь

**ПОКРЫТИЕ**

Цинк или Черное

РИГЕЛЬ	CC	CH	CL	H ЗАХВАТ	
				МИН. ↑	МАКС. ↓
1 	01	0	33	22.5	30
2 	02	14	33	8.5	44
3 	03	27.5	33	0	57.5

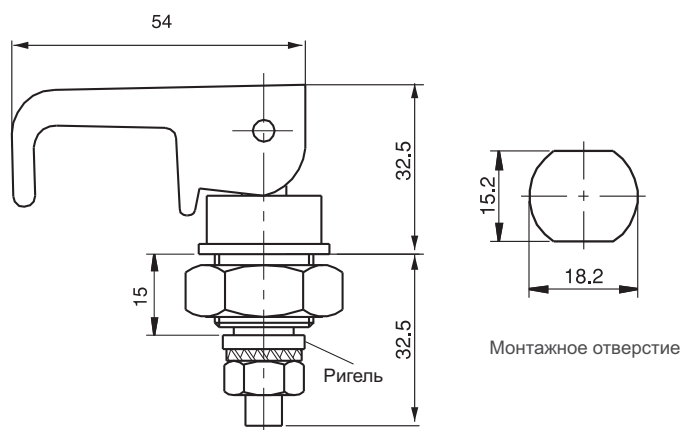
**КОД ИЗДЕЛИЯ**



ПОКРЫТИЕ	F
Хром	1
Черное	2

ЗАМОК С ПРИЖИМОМ

070

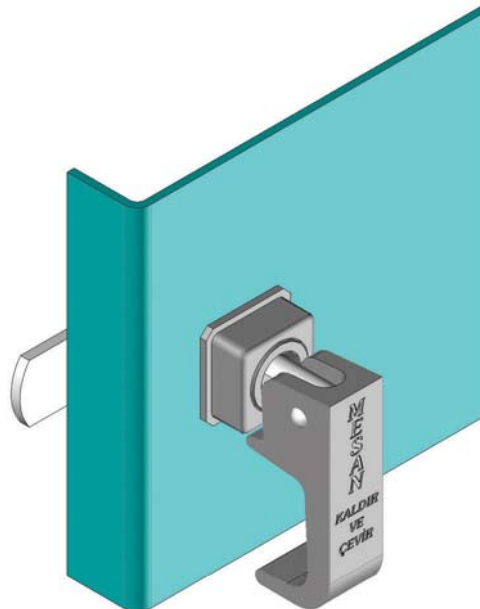


- Подходит для стальных и полиэфиров шкафов
- Обеспечивает прижим 5мм

**МАТЕРИАЛ**

КОРПУС: PA6 GFR 30

РИГЕЛЬ: Сталь



072

ЗАМОК 072

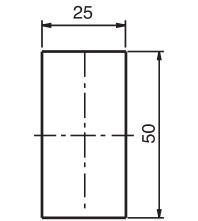
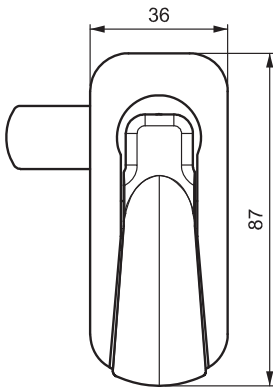


- Подходит для стальных и полиэфестеровых шкафов
- Стандартный вырез для обеих версий
- Вторая версия для панели толщиной 0,8мм - 2мм

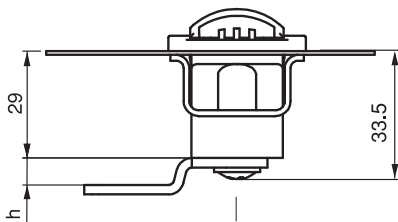
**МАТЕРИАЛ**

КОРПУС: PA6 GFR 30

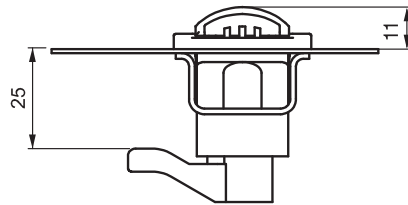
РИГЕЛЬ: Сталь или PA6 GFR 30



Монтажное отверстие

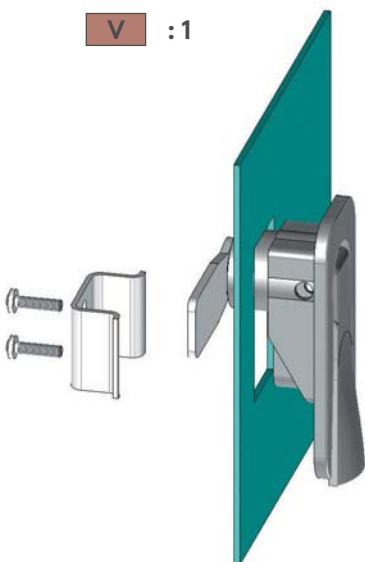


Стальной ригель

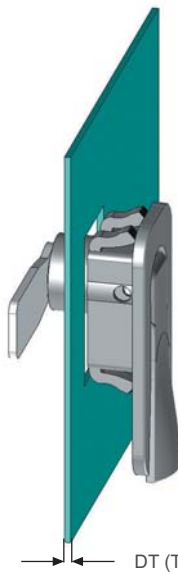


Пластмассовый ригель  
СС: 80

**V** :1



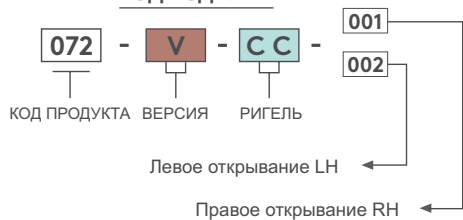
**V** :2



DT	
Мин.	Макс.
0.8мм	2мм

DT (Толщина металла)

**КОД ИЗДЕЛИЯ**

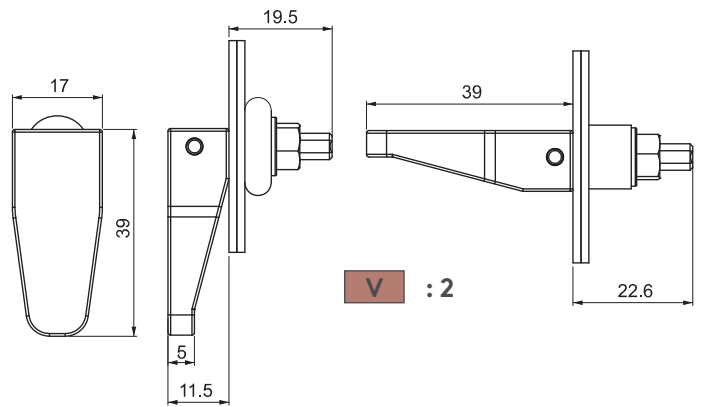
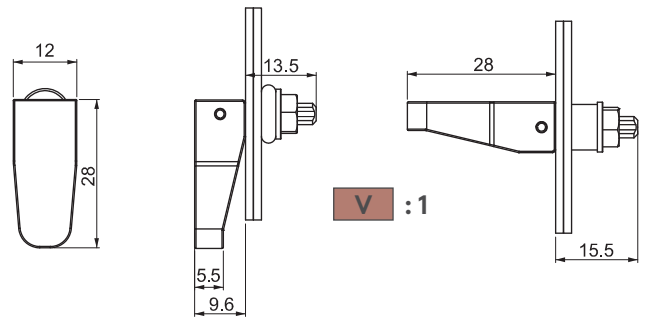


 Для ригелей см. страницу: 175



ЗАМОК 270

270



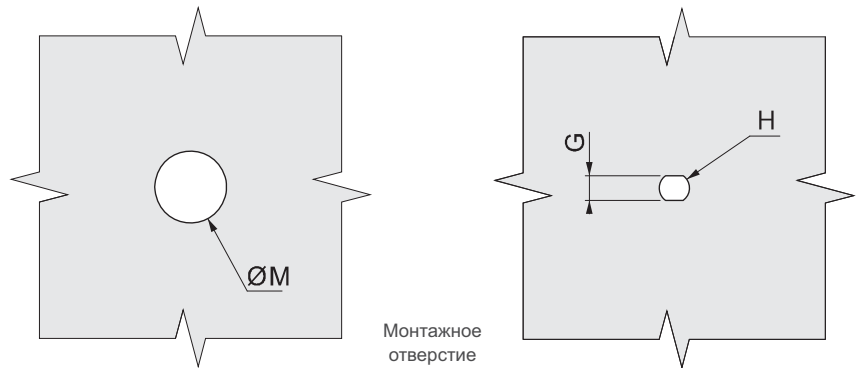
- Используется для шкафов в условиях вибрации
- Требуется специальный вырез для разл. толщины стального листа

**МАТЕРИАЛ**

РУЧКА: Полиамид DIN-EN ISO 1043-1 PA6 GFR 30  
 ШАЙБА: PA66  
 ГАЙКА: PA66  
 ПРОБКА: Пористая резина

Задний слой

Передний слой



Монтажное отверстие

ВЕРСИЯ	G +0.1 -0.0	H +0.1 -0.0	ТОЛЩИНА СТАЛЬНОГО ЛИСТА	МОНТАЖНОЕ ОТВЕРСТИЕ ØM
1	3.3	4.1	3.2	9.5
2	4.5	5.8	до 3.2	13.5
			3.2 - 4.8	14

**КОД ИЗДЕЛИЯ**



270

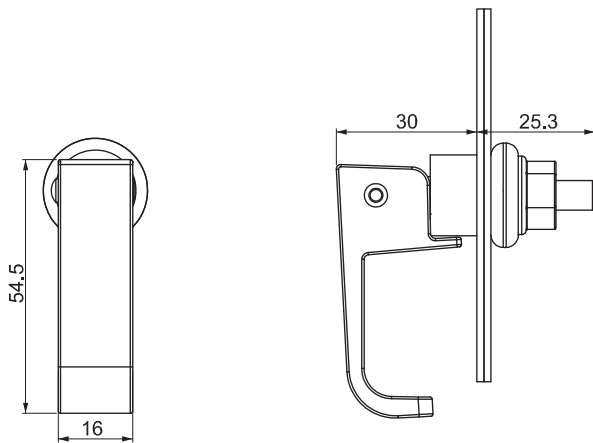
ЗАМОК 270



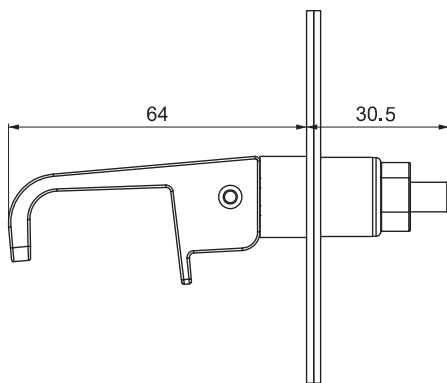
- Используется для шкафов в условиях вибрации
- Требуется специальный вырез для разл. толщины стального листа

**МАТЕРИАЛ**

РУЧКА: Zamak DIN-EN 1774-ZnAl4Cu1  
 ШАЙБА: PA66  
 ГАЙКА : PA66  
 ПРОБКА : Пористая резина

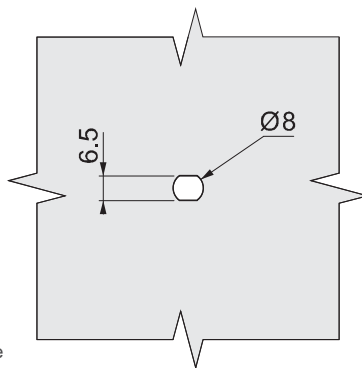
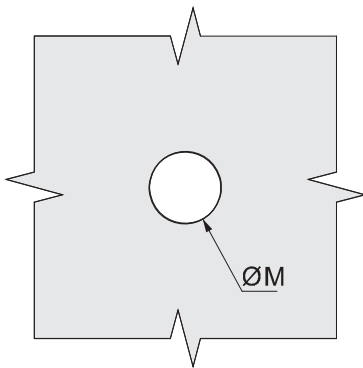


**V** : 3



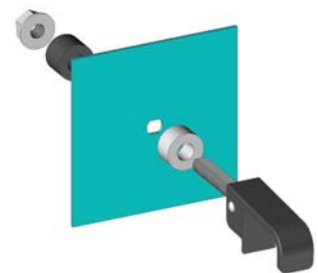
Задний слой

Передний слой



Монтажное отверстие

ТОЛЩИНА СТАЛЬНОГО ЛИСТА	МОНТАЖНОЕ ОТВЕРСТИЕ ØM
1.2-3.2	19
3.2-4.8	19.5
4.8-6.4	20
6.4 и выше	20.5



**КОД ИЗДЕЛИЯ**

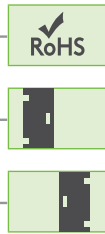
**270** - **1** - **2** - **3**  
 КОД ПРОДУКТА    МАТЕРИАЛ    ПОКРЫТИЕ    ВЕРСИЯ

# РАЗНЫЕ ИЗДЕЛИЯ

## БОКОВОЙ ЗАМОК-ЗАЩЕЛКА (МИНИ)

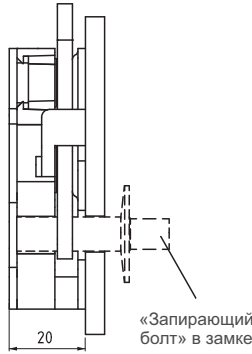
2800

ТРОС СНИЗУ

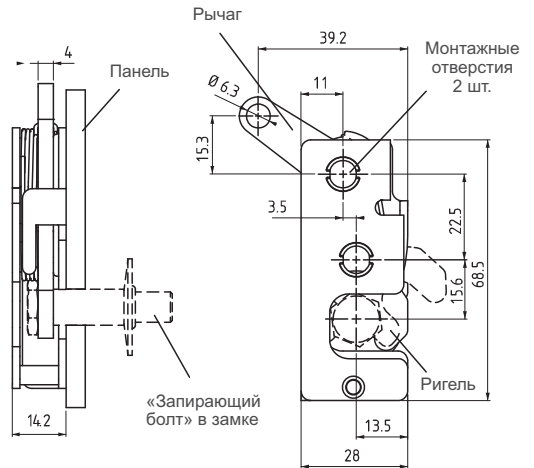


### Версия бампер

Размеры как в стандартной версии, кроме как показано ниже



### Стандартная версия



(Левое открывание)

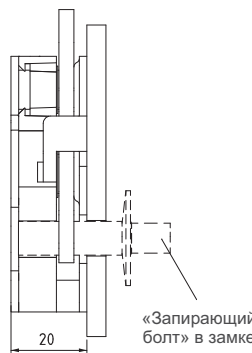
## БОКОВОЙ ЗАМОК-ЗАЩЕЛКА (МИНИ)

ТРОС СВЕРХУ

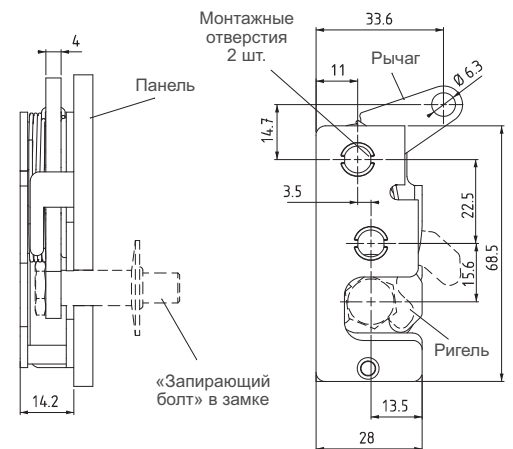


### Версия бампер

Размеры как в стандартной версии, кроме как показано ниже



### Стандартная версия



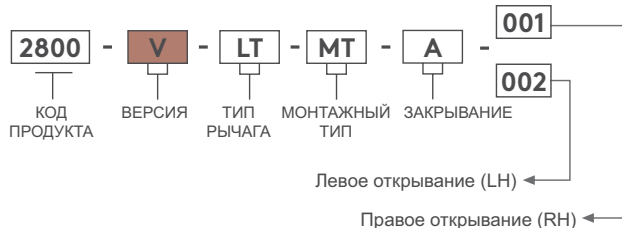
(Левое открывание)

- Шесть видов рычагов
- Одно или двухступенчатое закрытие
- Версия бампер для применения в условиях вибрации

**МАТЕРИАЛ**  
КОРПУС: Сталь  
БАМПЕР: PA6

**ПОКРЫТИЕ**  
Цинк

### КОД ИЗДЕЛИЯ



ТИП РЫЧАГА	LT
Трос снизу	1
Трос сверху	2

МОНТАЖНЫЙ ТИП	MT
Ø7,2	1
M6	2
1/4"	3

ВЕРСИЯ	V
Стандарт	1
Бампер	2

ЗАКРЫВАНИЕ	A
Один	1
Два	2

Для аксессуаров см. страницы: 158 - 159  
Для замков см. страницы: 192 - 271

**2800**

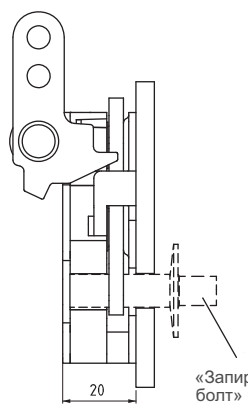
**БОКОВОЙ ЗАМОК-ЗАЩЕЛКА (МИНИ)**

**ТРОС ПРЯМОЙ**

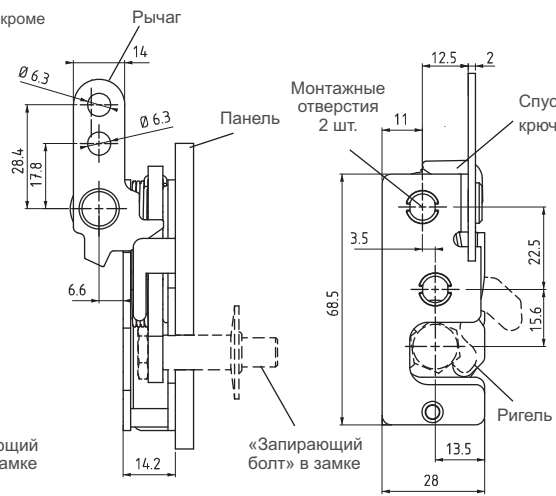


**Версия бампер**

Размеры как в стандартной версии, кроме как показано ниже



**Стандартная версия**



(Левое открывание)

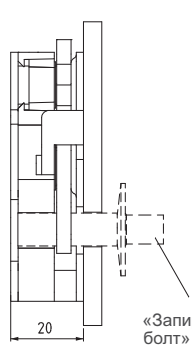
**БОКОВОЙ ЗАМОК-ЗАЩЕЛКА (МИНИ)**

**РУЧНОЙ**

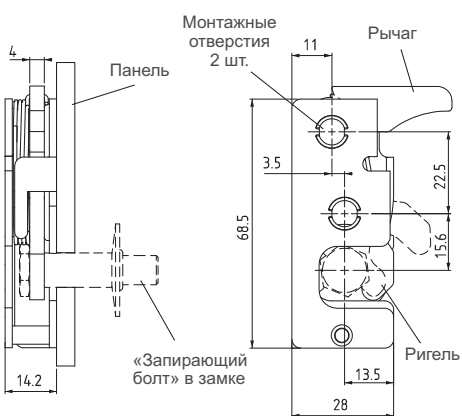


**Версия бампер**

Размеры как в стандартной версии, кроме как показано ниже

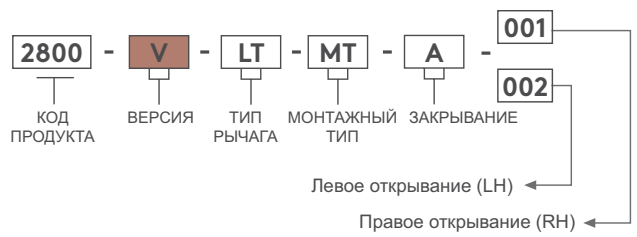


**Стандартная версия**



(Левое открывание)

**КОД ИЗДЕЛИЯ**



ТИП РЫЧАГА	LT
Трос прямой	3
Ручной	4

МОНТАЖНЫЙ ТИП	MT
Ø7,2	1
M6	2
1/4"	3



ВЕРСИЯ	V
Стандарт	1
Бампер	2

ЗАКРЫВАНИЕ	A
Один	1
Два	2

- Шесть видов рычагов
- Одно или двухступенчатое закрывания
- Версия бампер для применения в условиях вибрации

**МАТЕРИАЛ**  
КОРПУС: Сталь  
БАМПЕР: PA6

**ПОКРЫТИЕ**  
Цинк

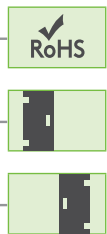
 Для аксессуаров см. страницы: 158 - 159  
 Для замков см. страницы: 192 - 271

# РАЗНЫЕ ИЗДЕЛИЯ

## БОКОВОЙ ЗАМОК-ЗАЩЕЛКА (МИНИ)

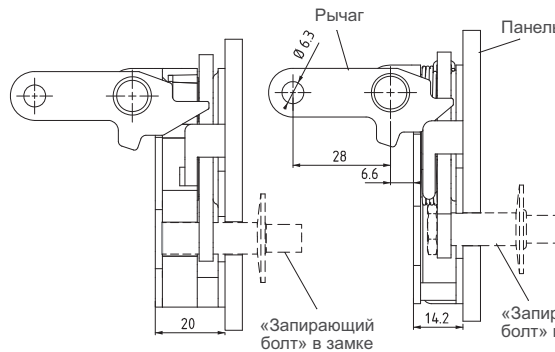
2800

ПЕРПЕНДИКУЛЯР

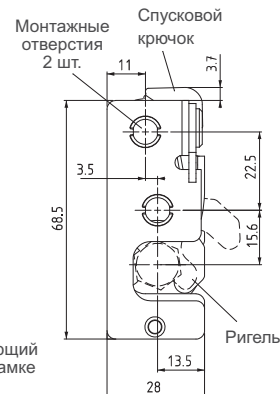


### Версия бампер

Размеры как в стандартной версии, кроме как показано ниже



### Стандартная версия



(Левое открывание)

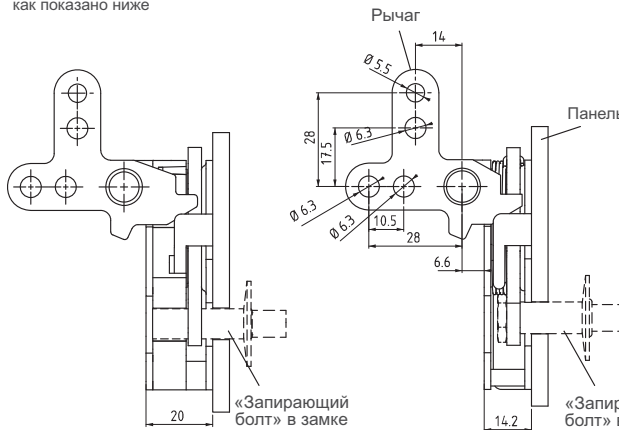
## БОКОВОЙ ЗАМОК-ЗАЩЕЛКА (МИНИ)

ДВЕ ТОЧКИ

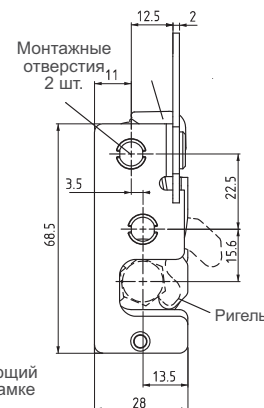


### Версия бампер

Размеры как в стандартной версии, кроме как показано ниже



### Стандартная версия



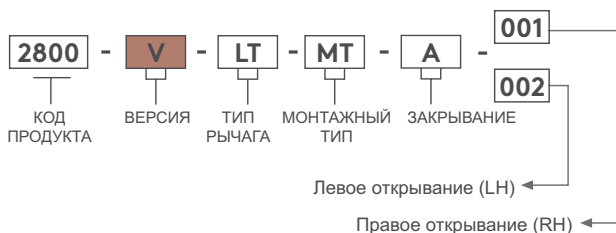
(Левое открывание)

- Шесть видов рычагов
- Одно или двухступенчатое закрывание
- Версия бампер для применения в условиях вибрации

**МАТЕРИАЛ**  
КОРПУС: Сталь  
БАМПЕР: PA6

**ПОКРЫТИЕ**  
Цинк

### КОД ИЗДЕЛИЯ



ТИП РЫЧАГА	LT
Перпендикуляр	5
Две точки	6

МОНТАЖНЫЙ ТИП	MT
Ø7,2	1
M6	2
1/4"	3

ВЕРСИЯ	V
Стандарт	1
Бампер	2

ЗАКРЫВАНИЕ	A
Один	1
Два	2

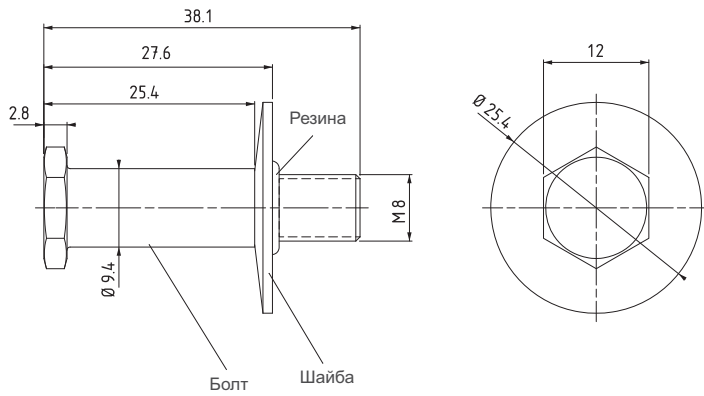
Для аксессуаров см. страницы: 158 - 159

Для замков см. страницы: 192 - 271

SB.1

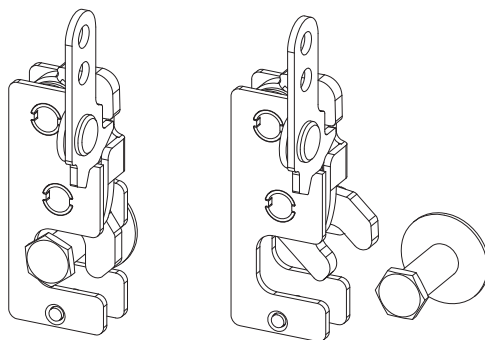
БОЛТ-ФИКСАТОР (МИНИ)

СТАНДАРТНАЯ ВЕРСИЯ



МАТЕРИАЛ  
КОРПУС: Сталь

ПОКРЫТИЕ  
Цинк



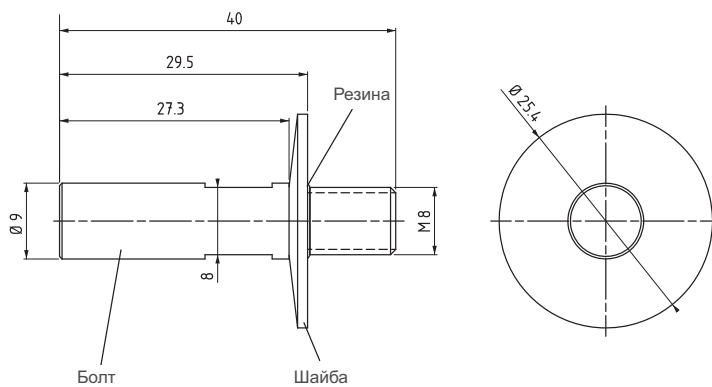
Закрытое положение

Открытое положение

SB.2

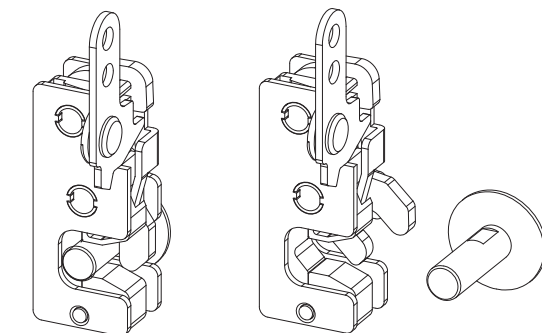
БОЛТ-ФИКСАТОР (МИНИ)

ВЕРСИЯ БАМПЕР



МАТЕРИАЛ  
КОРПУС: Сталь

ПОКРЫТИЕ  
Цинк



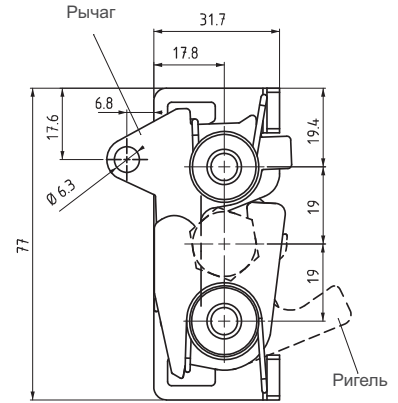
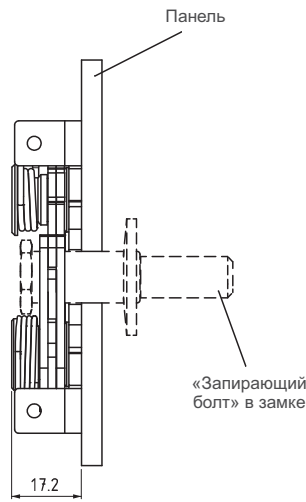
Закрытое положение

Открытое положение

**БОКОВОЙ ЗАМОК-ЗАЩЕЛКА (КРУПНЫЙ)**

**2810**

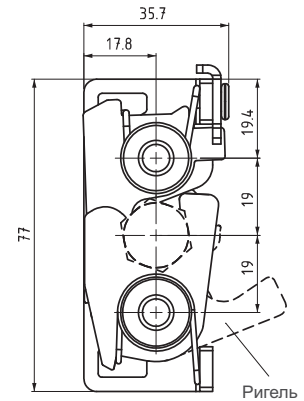
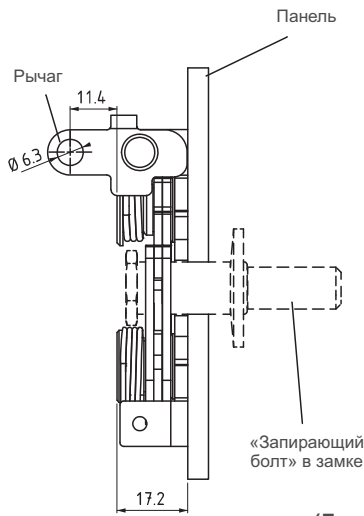
Трос снизу



(Левое открывание)

**БОКОВОЙ ЗАМОК-ЗАЩЕЛКА (КРУПНЫЙ)**

ПЕРПЕНДИКУЛЯР

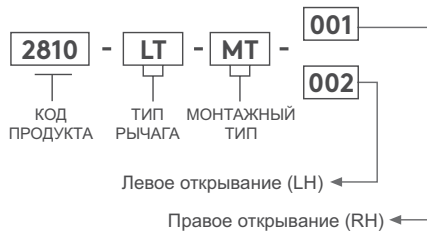


(Левое открывание)

**МАТЕРИАЛ**  
КОРПУС: Сталь

**ПОКРЫТИЕ**  
Цинк

**КОД ИЗДЕЛИЯ**



ТИП РЫЧАГА	LT
Трос снизу	1
Перпендикуляр	2
Две точки	3

МОНТАЖНЫЙ ТИП	MT
Ø7,2	1
M6	2
1/4"	3

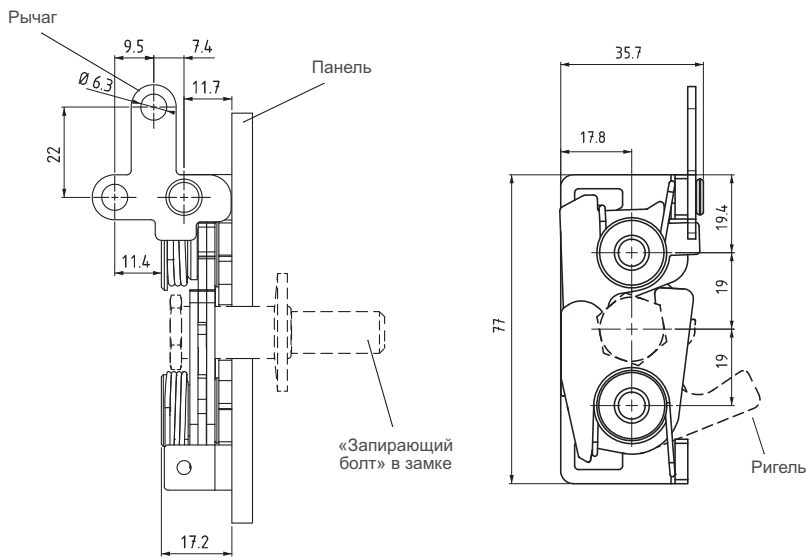
Для аксессуаров см. страницы: 158 - 159

Для замков см. страницы: 192 - 271

2810

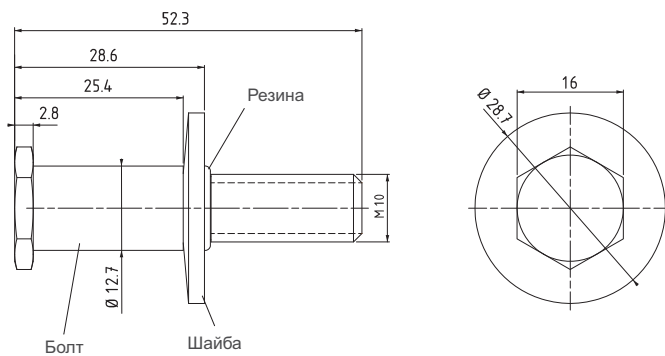
**БОКОВОЙ ЗАМОК-ЗАЩЕЛКА  
(КРУПНЫЙ)**

ДВЕ ТОЧКИ



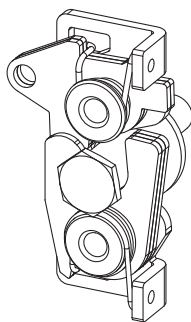
SB.3

**БОЛТ-ФИКСАТОР  
(КРУПНЫЙ)**

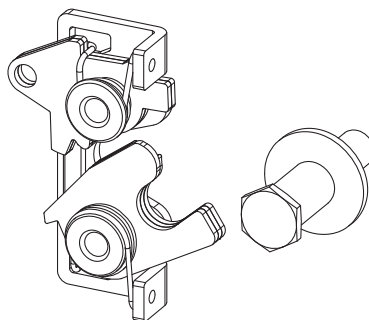


**МАТЕРИАЛ**  
КОРПУС: Сталь

**ПОКРЫТИЕ**  
Цинк



Закрытое положение



Открытое положение

 Для аксессуаров см. страницы: 158 - 159

 Для замков см. страницы: 192 - 271



БОКОВОЙ ЗАМОК-ЗАЩЕЛКА

3331



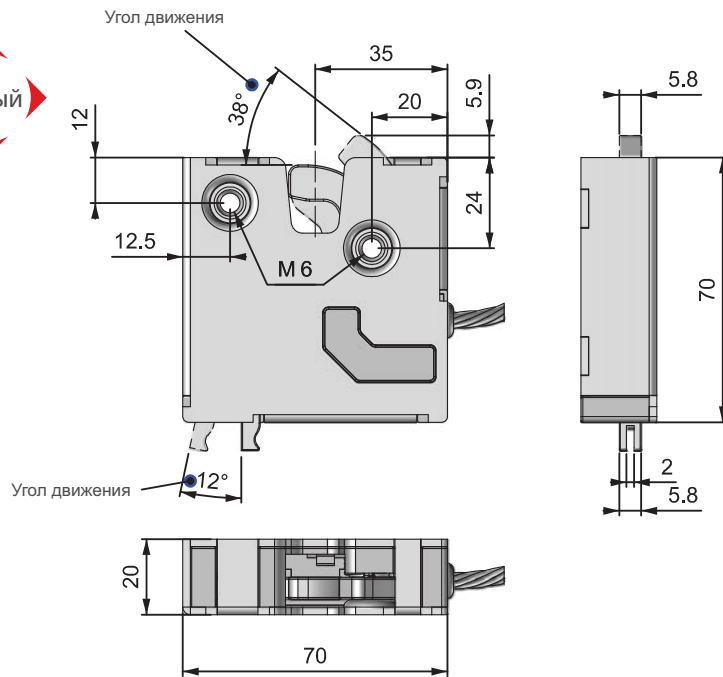
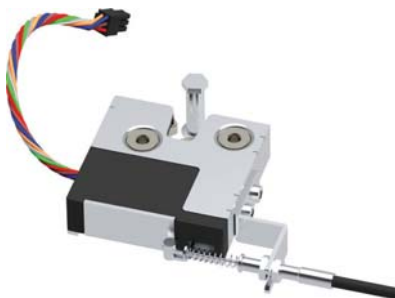
- Нажмите, чтобы закрыть
- Механическая коррекция закрывания
- Ригель из нержавеющей стали
- Встроенный микропереключатель для блокировки
- Микропроцессор управляет двигателем
- Совместим с контролем доступа

**МАТЕРИАЛ**

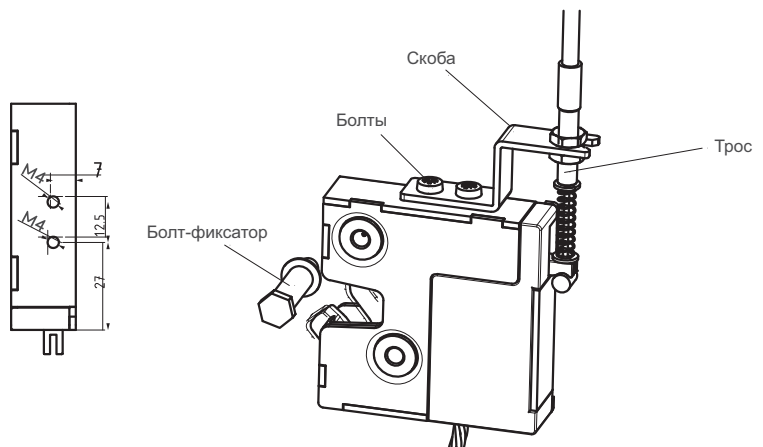
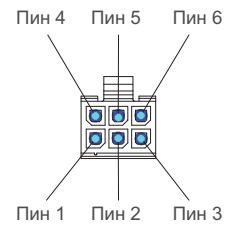
КОРПУС: Сталь и PA6 GFR 30  
РИГЕЛЬ: Нержавеющая сталь

**ТЕХНИЧЕСКИЕ ХАРАКТЕРИСТИКИ**

Рабочее напряжение : 9 - 24 В  
Длина кабеля : 150мм  
Ток : Макс. 500 МА



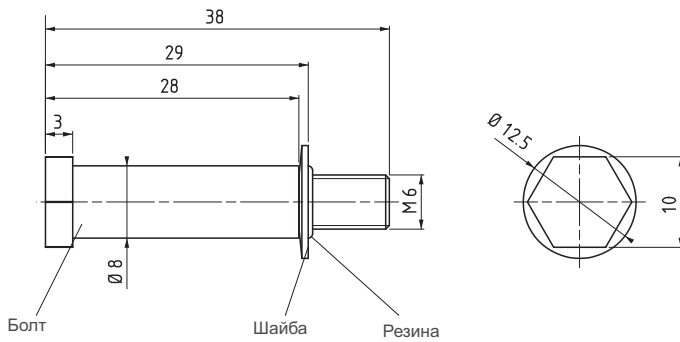
ПИН	ЦВЕТ	ЗНАЧЕНИЕ
Пин 1	Черный	GND
Пин 2	Зеленый	12 Volt DC
Пин 3	Оранжевый	Signal
Пин 4	Красный	Microswitch COM
Пин 5	Синий	Microswitch NO
Пин 6	Коричневый	Microswitch NC



МОНТАЖНЫЙ ТИП	MT
Ø7,2	1
M6	2
1/4"	3

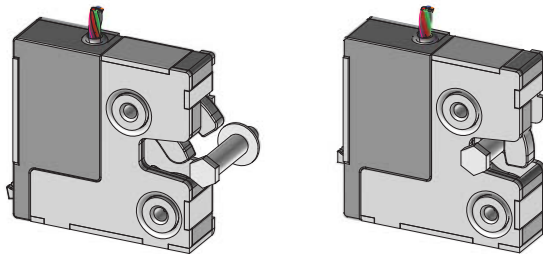
SB.4

БОЛТ-ФИКСАТОР



**МАТЕРИАЛ**  
КОРПУС: Сталь

**ПОКРЫТИЕ**  
Цинк

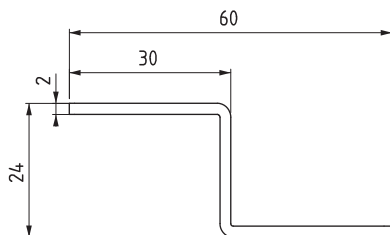


Открытое  
положение

Закрытое  
положение

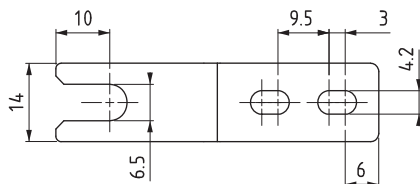
321.03.068

СКОБА



**МАТЕРИАЛ**  
КОРПУС: Сталь

**ПОКРЫТИЕ**  
Цинк

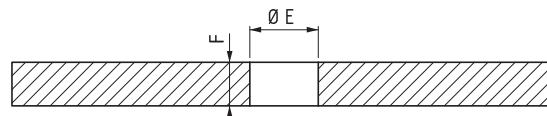
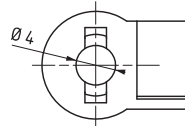
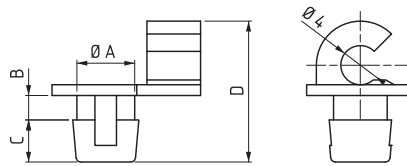


 Для аксессуаров см. страницы: 158 - 159

 Для замков см. страницы: 192 - 271

**ФИКСАТОР**

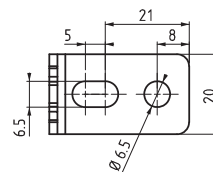
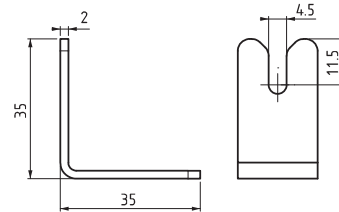
(Аксессуар для троса)



**МАТЕРИАЛ**  
РА6

**СКОБА**

(Аксессуар для троса)



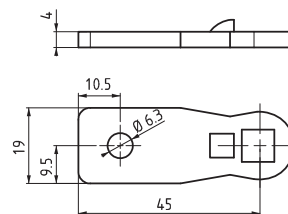
**МАТЕРИАЛ**  
КОРПУС: Сталь

**ПОКРЫТИЕ**  
Цинк

**КОД ИЗДЕЛИЯ**

**321.03.044**

**РИГЕЛЬ**



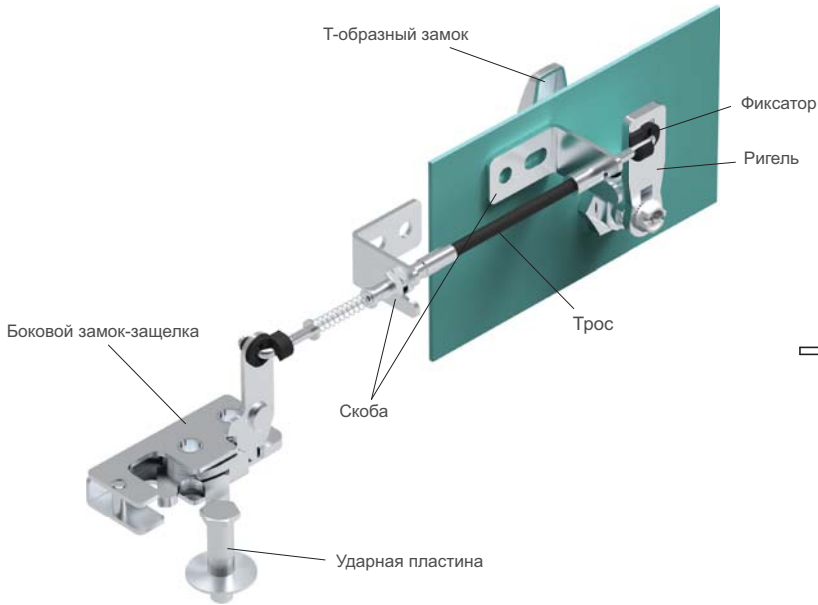
**МАТЕРИАЛ**  
КОРПУС: Сталь

**ПОКРЫТИЕ**  
Цинк

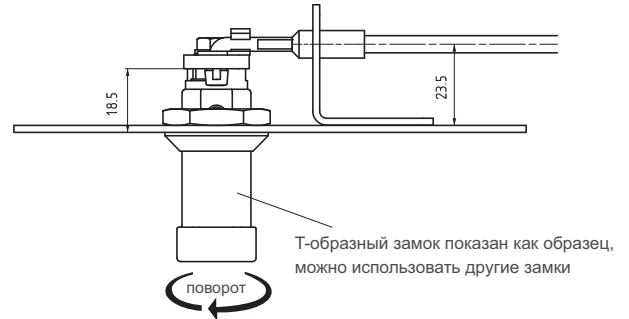
КОД ИЗДЕЛИЯ	CC	CH	CL
30403779	98	0	45

A	B	C	D	E	F	ТИП РЫЧАГА	КОД ИЗДЕЛИЯ
5.9	2.5	4.3	14.4	6.3	2	Перпендикуляр, Трос прямой, Две точки	<b>320.02.193</b>
5.9	4.5	4.3	16.4	6.3	4	Трос сверху, Трос снизу	<b>320.02.194</b>

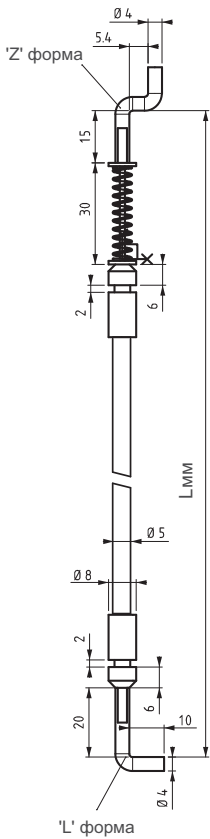
Пример применения



ПРИМЕР ПРИМЕНЕНИЯ

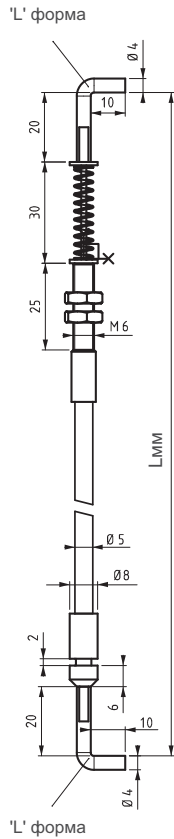


V : 1



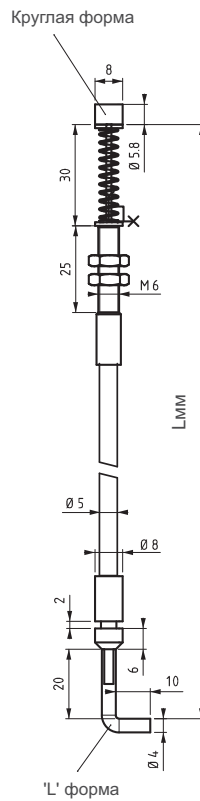
Эта версия для применения с фиксатором

V : 2



Эта версия для применения без фиксатора

V : 3



Эта версия только для 3331

2801

ТРОСЫ

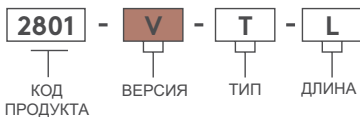


МАТЕРИАЛ  
КОРПУС: Сталь

ПОКРЫТИЕ  
Цинк

Примечание:  
Диаметр троса 1,5мм

КОД ИЗДЕЛИЯ

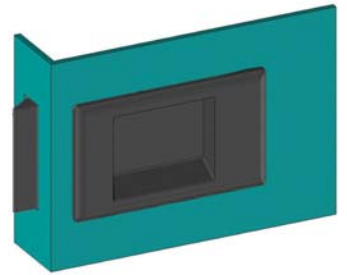
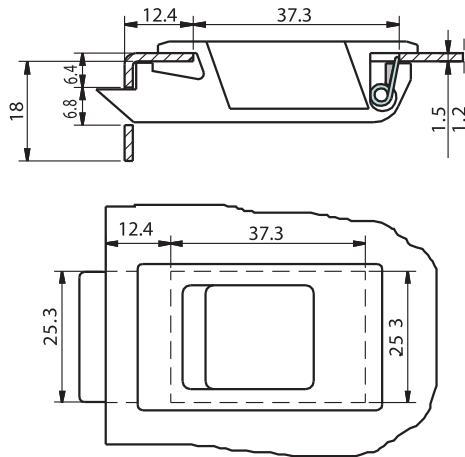


ТИП	T	ДЛИНА (L)
С пружиной	1	1000 мм
Без пружины	0	1500 мм
		2000 мм

## ▶ РАЗНЫЕ ИЗДЕЛИЯ

### ЗАМОК-ЗАЩЕЛКА

071



- Легкий монтаж
- Долговечная пружина из нержавеющей стали
- Подходит для толщины металла 0,8мм - 1,5мм

#### МАТЕРИАЛ

КОРПУС: АБС-пластик  
ПРУЖИНА: Нержавеющая сталь

#### СПЕЦИФИКАЦИЯ

#### КОД ИЗДЕЛИЯ

0.8 -1.2мм Толщина панели

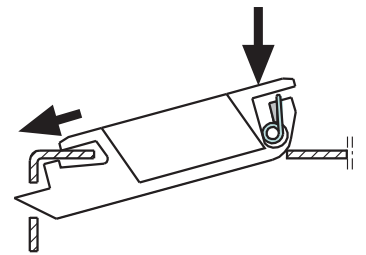
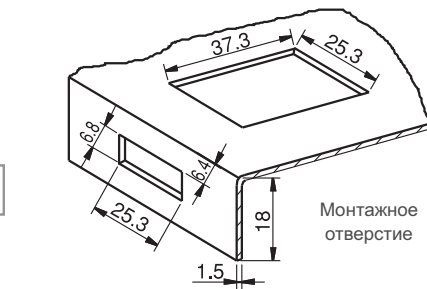
071.12

1.2 -1.5мм Толщина панели

071.15

### ЗАМОК-ЗАЩЕЛКА

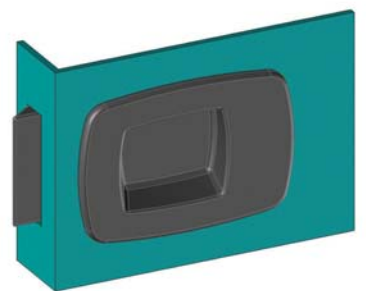
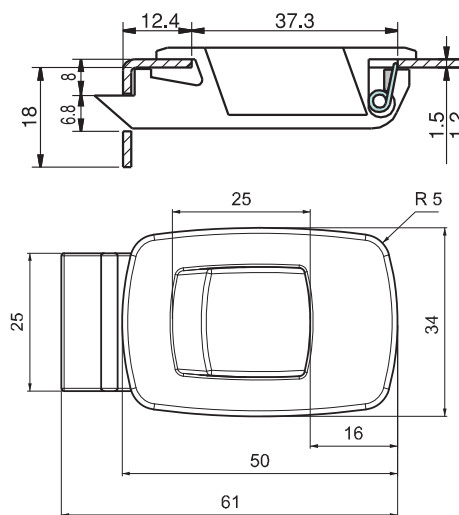
371



- Стильный дизайн
- Легкий монтаж
- Долговечная пружина
- Подходит для толщины металла 0,8мм - 1,5мм
- Подходит для небольших дверей

#### МАТЕРИАЛ

КОРПУС: АБС-пластик  
ПРУЖИНА: Нержавеющая сталь



#### СПЕЦИФИКАЦИЯ

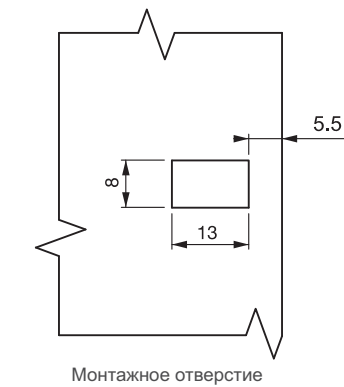
#### КОД ИЗДЕЛИЯ

0.8 -1.2мм Толщина панели

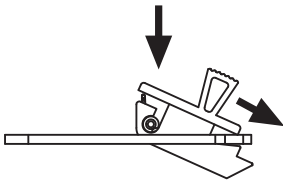
371.12

1.2 -1.5мм Толщина панели

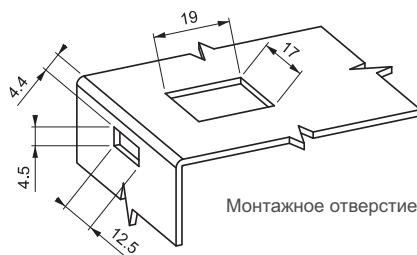
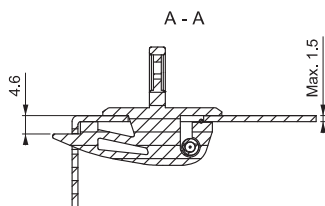
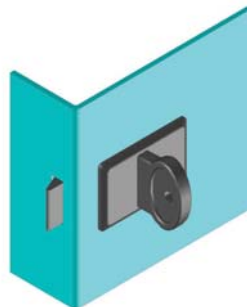
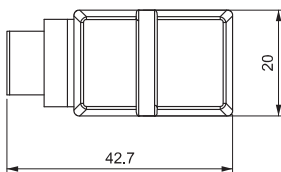
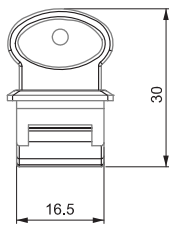
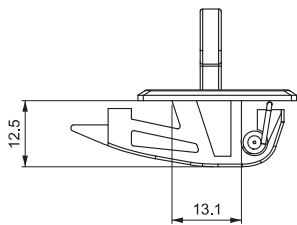
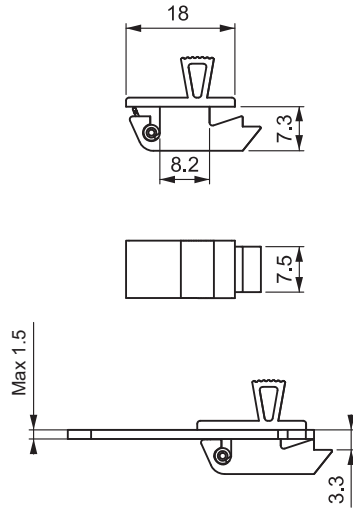
371.15



Монтажное отверстие



ТОЛЩИНА ПАНЕЛИ	
МИН.	МАКС.
0.8мм	1.5мм



Монтажное отверстие

171

МИНИ ЗАМОК-ЗАЩЕЛКА



- Легкий монтаж
- Долговечная пружина из нержавеющей стали
- Подходит для толщины металла 0,8мм - 1,5мм

**МАТЕРИАЛ**

КОРПУС: АБС-пластик  
ПРУЖИНА: Нержавеющая сталь

471

МИНИ ЗАМОК-ЗАЩЕЛКА



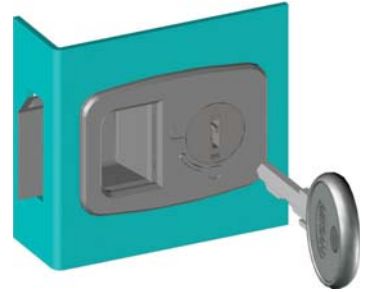
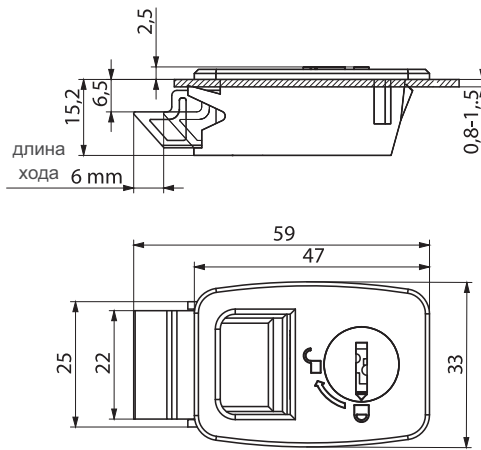
- Подходит для толщины металла 0,8мм - 1,5мм

**МАТЕРИАЛ**

КОРПУС: АБС-пластик  
ПРУЖИНА: Нержавеющая сталь

ЗАМОК-ЗАЩЕЛКА

671



- Система блокировки цилиндров
- Устраняет риск царапин на краске, благодаря конструкции из 2 частей
- Подходит для дверей небольшого размера
- Легкий монтаж с помощью клипс
- Подходит для толщины панелей 0,8мм - 1,5мм

МАТЕРИАЛ

КОРПУС: АБС-пластик  
ПРУЖИНА: Нержавеющая сталь  
ЦИЛИНДР: PA6 GFR 30

КОД ИЗДЕЛИЯ

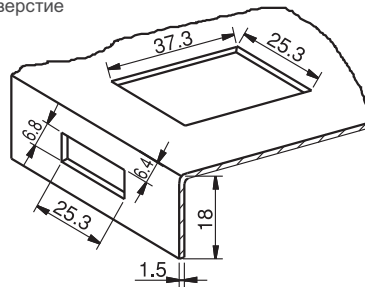
671 - DD

КОД ПРОДУКТА ЦИЛИНДР

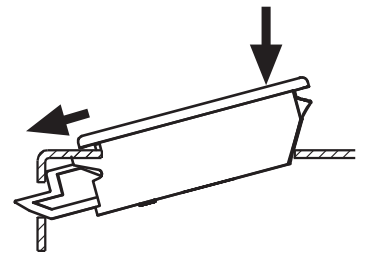
ЦИЛИНДР

ЦИЛИНДР	DD
Ключи одинаковые	01
Евро ключ (5333)	05

Монтажное отверстие

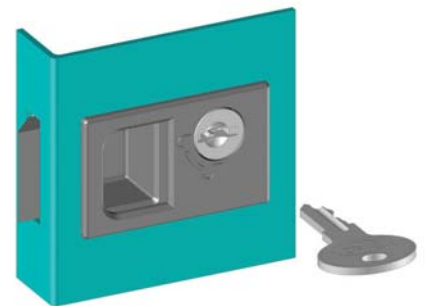
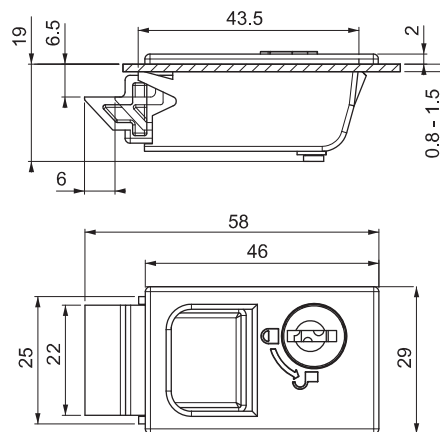


Следуйте стрелкам - инструкция по установке



ЗАМОК-ЗАЩЕЛКА

571



- Система блокировки цилиндров
- Устраняет риск царапин на краске, благодаря конструкции из 2 частей
- Подходит для дверей небольшого размера
- Легкий монтаж с помощью клипс
- Подходит для толщины панелей 0,8мм - 1,5мм

МАТЕРИАЛ

КОРПУС: АБС-пластик  
ПРУЖИНА: Нержавеющая сталь  
ЦИЛИНДР: Zamak DIN-EN 1774-ZnAl4Cu1

КОД ИЗДЕЛИЯ

571 - DD

КОД ПРОДУКТА ЦИЛИНДР

ЦИЛИНДР

ЦИЛИНДР	DD
Ключи одинаковые (шторка из нерж. стали)	03

271

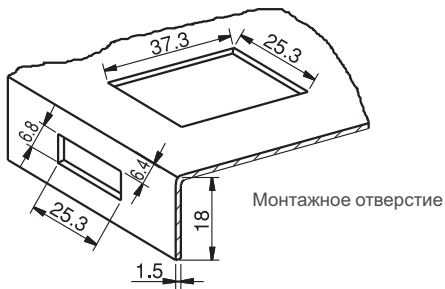
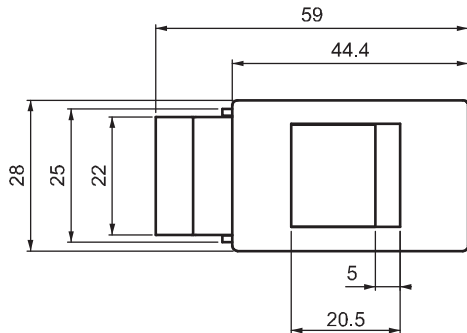
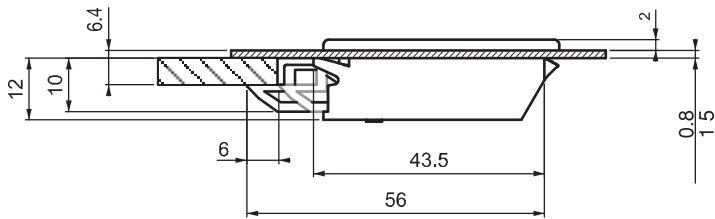
ЗАМОК-ЗАЩЕЛКА



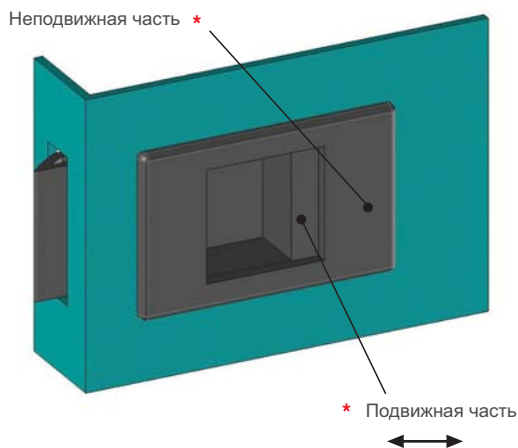
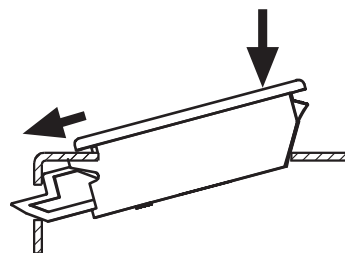
- Устраняет риск царапин на краске, благодаря конструкции из 2 частей
- Подходит для дверей небольшого размера
- Легкий монтаж с помощью клипс
- Подходит для толщины панелей 0,8мм - 1,5мм

**МАТЕРИАЛ**

КОРПУС: АБС-пластик  
ПРУЖИНА: Нержавеющая сталь



Следуйте стрелкам - инструкция по установке





ЗАМОК 466

466



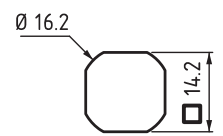
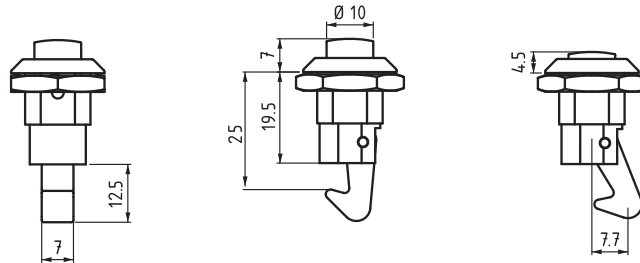
- Легко открывается нажатием кнопки
- Подходит для небольших дверей

**МАТЕРИАЛ**

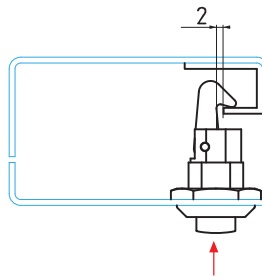
КОРПУС: Zamak DIN-EN  
1774-ZnAl4Cu1

КНОПКА: Zamak DIN-EN  
1774-ZnAl4Cu1

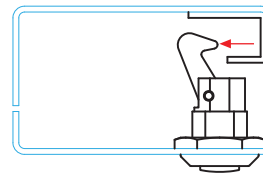
РИГЕЛЬ: Zamak DIN-EN  
1774-ZnAl4Cu1



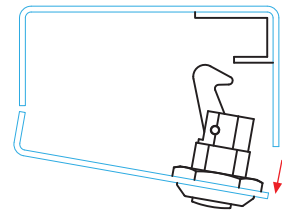
Монтажное отверстие



Позиция 1  
Нажмите кнопку



Положение 2  
Крюк-ригель открывается



Положение 3  
Открывается дверь

**КОД ИЗДЕЛИЯ**

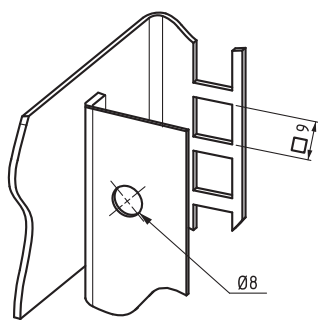
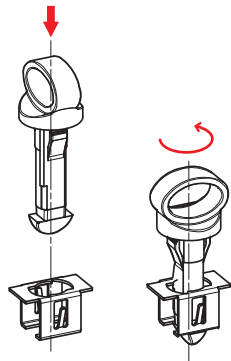
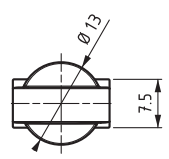
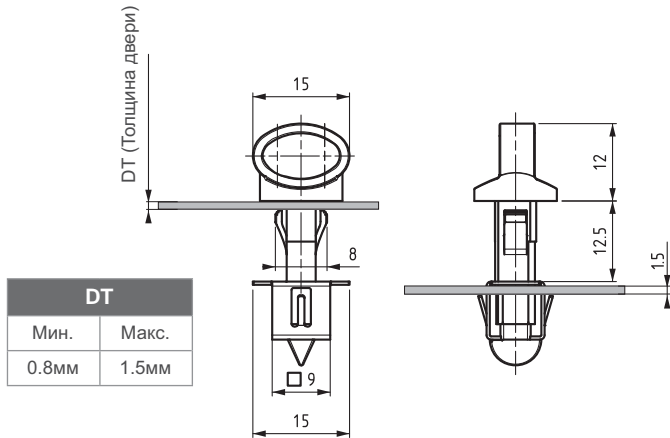
466 - 1 - F

КОД ПРОДУКТА    МАТЕРИАЛ    ПОКРЫТИЕ

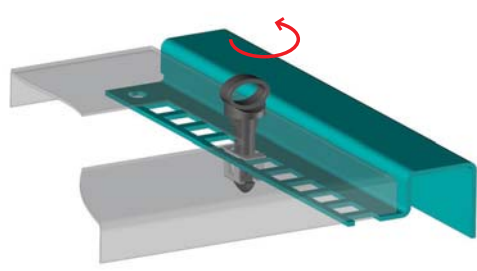
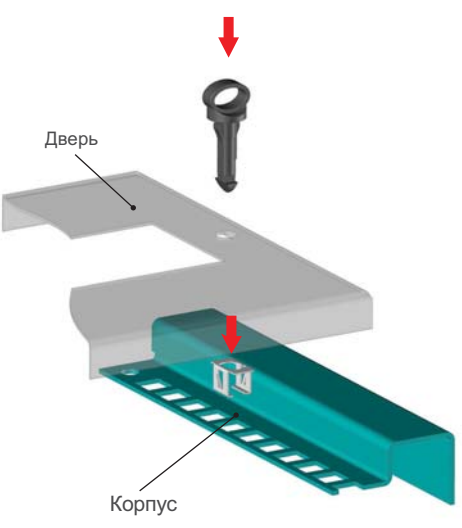
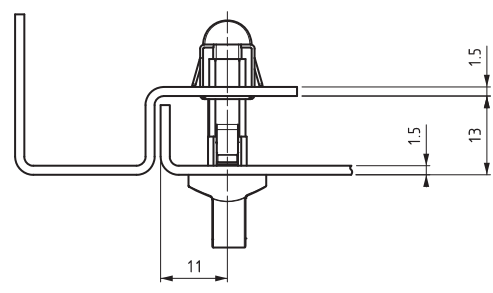
МАТЕРИАЛ	F	ПОКРЫТИЕ	F
Zamak	1	Хром	1
		Черное	2

183

ЗАМОК 183



Монтажное отверстие



- Легко фиксирует небольшие панели (двери) на раму
- Блокировка четвертью оборота
- Простая сборка
- Для дверей толщиной 24мм

**МАТЕРИАЛ**  
 РУЧКА: АБС-пластик  
 КОРПУС: Сталь

ЗАМОК КРЮК

176

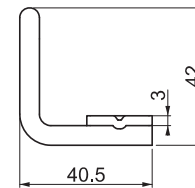
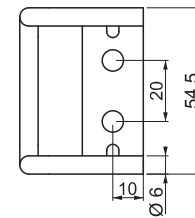
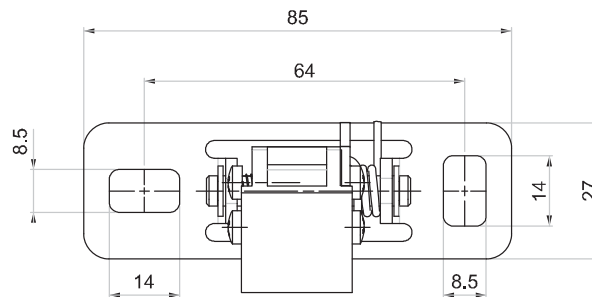
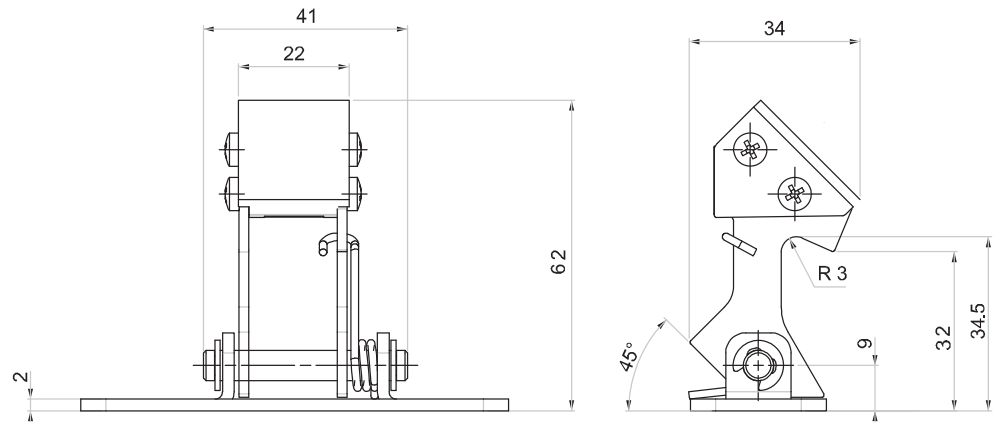


- Используется для блокировки задних дверей кабин генераторов без внешнего замка
- Может открываться изнутри, перемещая ригель

**МАТЕРИАЛ**

Сталь или Нержавеющая сталь

**⚠ Примечание:**  
Специальные винты с квадратным основанием включены



УДАРНАЯ ПЛАСТИНА

016 A71



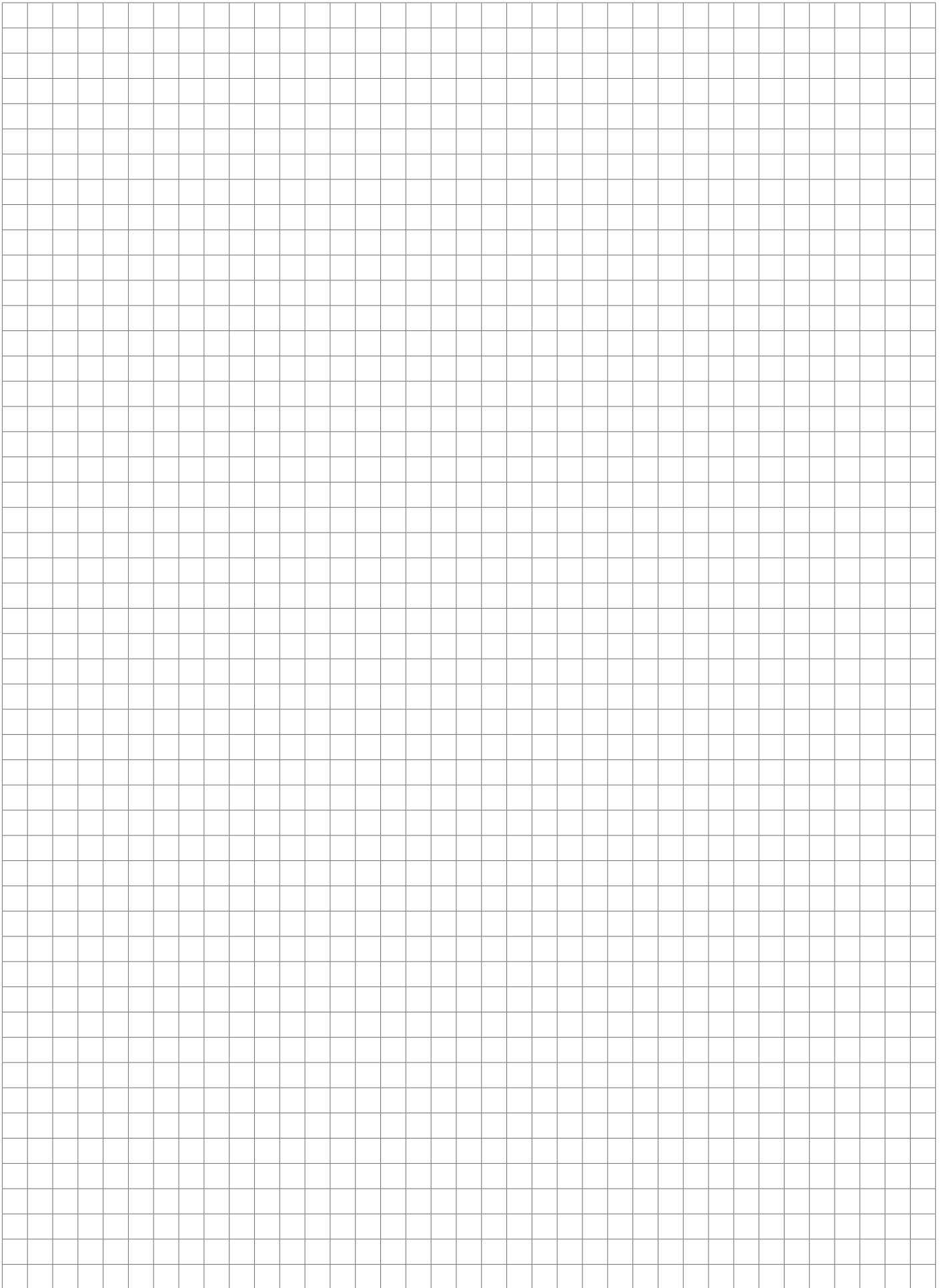
- Ударная пластина
- Доступны другие размеры

**КОД ИЗДЕЛИЯ**

176 - M - F

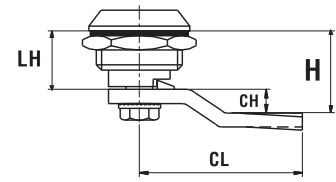
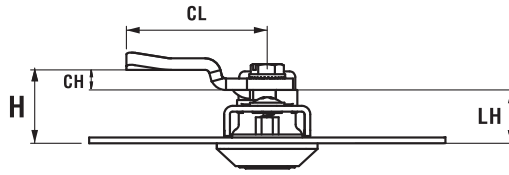
КОД ПРОДУКТА    МАТЕРИАЛ    ПОКРЫТИЕ

МАТЕРИАЛ	F	ПОКРЫТИЕ	F
Сталь	6	Хром	1
Нерж. сталь	4	Без покрытия	0



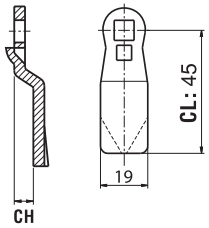
**РИГЕЛЬ С ОГРАНИЧИТЕЛЕМ**

H: Длина захвата  
 LH: Высота корпуса замка  
 CL: Длина ригели  
 CH: Высота ригели



МАТЕРИАЛ: Сталь  
 ПОКРЫТИЕ: Цинк  
 ТОЛЩИНА: 4 mm

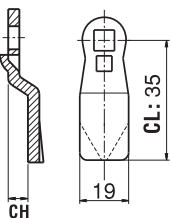
**Ригель 1**



КОД ПРОДУКТА	СС	CH	CL	LH:18 Н	LH:18.5 Н	LH:20 Н	LH:21 Н	LH:30 Н	LH:32 Н	LH:35 Н	LH:40 Н	LH:50 Н	LH:60 Н
30403033	30	0	45	18	18.5	20	21	30	32	35	40	50	60
30403439	17	1	45	19	19.5	21	22	31	33	36	41	51	61
30403159	35	2	45	20	20.5	22	23	32	34	37	42	52	62
30403063	31	3	45	21	21.5	23	24	33	35	38	43	53	63
30403149	33	4	45	22	22.5	24	25	34	37	39	44	54	64
30403160	34	6	45	24	24.5	26	27	36	38	41	46	56	66
30403161	36	8	45	26	26.5	28	29	38	40	43	48	58	68
30403162	47	10	45	28	28.5	30	31	40	42	45	50	60	70
30403045	44	12	45	30	30.5	32	33	42	44	47	52	62	72
30403163	48	14	45	32	32.5	34	35	44	46	49	54	64	74
30403151	49	16	45	34	34.5	36	37	46	48	51	56	66	76
30403165	55	18	45	36	36.5	38	39	48	50	53	58	68	78
30403166	56	20	45	38	38.5	40	41	50	52	55	60	70	80
30403167	57	22	45	40	40.5	42	43	52	54	57	62	72	82
30403168	58	24	45	42	42.5	44	45	54	56	59	64	74	84
30403169	37	-2	45	16	16.5	18	19	28	30	33	38	48	58
30403170	38	-4	45	14	14.5	16	17	26	28	31	36	46	56
30403171	39	-6	45	12	12.5	14	15	24	26	29	34	44	54
30403172	59	-8	45	10	10.5	12	13	22	24	27	32	42	52
30403173	60	-10	45	8	8.5	10	11	20	22	25	30	40	50
30403174	61	-12	45	6	6.5	8	9	18	20	23	28	38	48
30403175	62	-14	45	4	4.5	6	7	16	18	21	26	36	46

МАТЕРИАЛ: Сталь  
 ПОКРЫТИЕ: Цинк  
 ТОЛЩИНА: 4 mm

**Ригель 2**

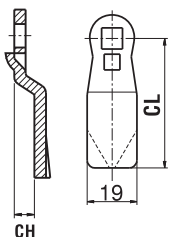


КОД ПРОДУКТА	СС	CH	CL	LH:18 Н	LH:18.5 Н	LH:20 Н	LH:21 Н	LH:30 Н	LH:32 Н	LH:35 Н	LH:40 Н	LH:50 Н	LH:60 Н
30403187	11	-2	35	16	16.5	18	19	28	30	33	38	48	58
30403185	12	0	35	18	18.5	20	21	30	32	35	40	50	60
30403186	13	2	35	20	20.5	22	23	32	34	37	42	52	62
30403188	14	4	35	22	22.5	24	25	34	36	39	44	54	64
30403470	15	6	35	24	24.5	26	27	36	38	41	46	56	66
30403471	16	7	35	25	25.5	27	28	37	39	42	47	57	67
30403189	23	10	35	28	28.5	30	31	40	42	45	50	60	70
30403046	52	26	35	44	44.5	46	47	56	58	61	66	76	86

## РИГЕЛЬ С ОГРАНИЧИТЕЛЕМ

МАТЕРИАЛ: Сталь  
ПОКРЫТИЕ: Цинк  
ТОЛЩИНА: 4 mm

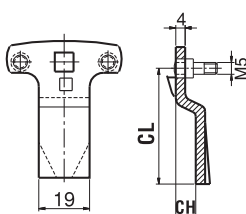
Ригель  
3



КОД ПРОДУКТА	СС	СН	CL	LH:18 Н	LH:18.5 Н	LH:20 Н	LH:30 Н	LH:32 Н	LH:35 Н	LH:40 Н	LH:50 Н	LH:60 Н
30403031	10	0	29	18	18.5	20	30	32	35	40	50	60
30403032	20	0	38	18	18.5	20	30	32	35	40	50	60
30403036	70	0	66	18	18.5	20	30	32	35	40	50	60
30403034	40	0	51	18	18.5	20	30	32	35	40	50	60
30403037	21	3	38	21	21.5	23	33	35	38	43	53	63
30403038	41	3	51	21	21.5	23	33	35	38	43	53	63
30403129	22	6	37	24	24.5	26	36	38	41	46	56	66
30403039	32	7	44	25	25.5	27	37	39	42	47	57	67
30403040	42	7	49	25	25.5	27	37	39	42	47	57	67
30403043	43	10	48	28	28.5	30	40	42	45	50	60	70

МАТЕРИАЛ: Сталь  
ПОКРЫТИЕ: Цинк  
ТОЛЩИНА: 4 mm

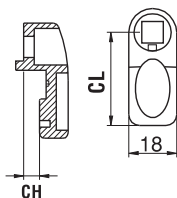
Ригель  
4



КОД ПРОДУКТА	СС	СН	CL	LH:18 Н	LH:18.5 Н	LH:20 Н	LH:30 Н	LH:32 Н	LH:35 Н	LH:40 Н	LH:50 Н	LH:60 Н
30403140	03	0	51	18	18.5	20	30	32	35	40	50	60
30403522	06	0	45	18	18.5	20	30	32	35	40	50	60
30403047	01	7	49	25	25.5	27	37	39	42	47	57	67
30403524	07	2	45	20	20.5	22	32	34	37	42	52	62
30403526	08	3	45	21	21.5	23	33	35	38	43	53	63
30403528	09	4	45	22	22.5	24	34	36	39	44	54	64
30403530	100	5	45	23	23.5	25	35	37	40	45	55	65
30403532	101	6	45	24	24.5	26	36	38	41	46	56	66
30403534	102	7	45	25	25.5	27	37	39	42	47	57	67
30403147	02	12	46	30	30.5	32	42	44	47	52	62	72
30403536	103	14	45	32	32.5	34	44	46	49	54	64	74

МАТЕРИАЛ: Полиамид

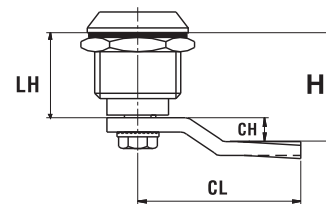
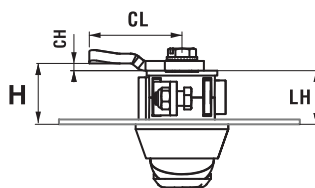
Ригель  
5



КОД ПРОДУКТА	СС	СН	CL	LH:18 Н	LH:18.5 Н	LH:20 Н	LH:30 Н	LH:35 Н	LH:40 Н	LH:50 Н	LH:60 Н
30402004	90	0	35	18	18.5	20	30	35	40	50	60
30402011	93	0	25	18	18.5	20	30	35	40	50	60
30402005	91	6	35	24	24.5	26	36	41	46	56	66
30402008	92	4	45	22	22.5	24	34	39	44	54	64
30402013	94	-4	45	14	14.5	16	26	31	36	46	56

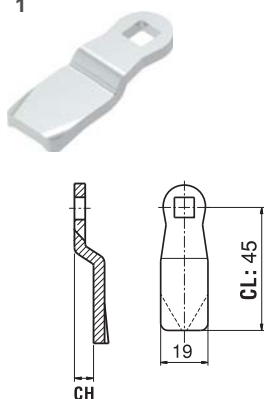
**РИГЕЛЬ БЕЗ ОГРАНИЧИТЕЛЯ**

H: Длина захвата  
 LH: Высота корпуса замка  
 CL: Длина РИГЕЛИ  
 CH: Высота РИГЕЛИ



МАТЕРИАЛ: Сталь  
 ПОКРЫТИЕ: Цинк  
 ТОЛЩИНА: 4 mm

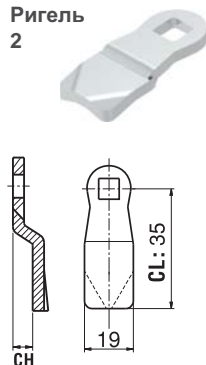
**Ригель 1**



КОД ПРОДУКТА	CC	CH	CL	LH:14 H	LH:18.5 H	LH:19 H	LH : 20 H	LH : 22 H	LH : 25 H	LH : 32 H
30403117	30	0	45	14	18.5	19	20	22	25	32
30403557	17	1	45	15	19.5	20	21	23	26	33
30403581	35	2	45	16	20.5	21	22	24	27	34
30403054	31	3	45	17	21.5	22	23	25	28	35
30403197	33	4	45	18	22.5	23	24	26	29	36
30403128	34	6	45	20	24.5	25	26	28	31	38
30403583	36	8	45	22	26.5	27	28	30	33	40
30403584	47	10	45	24	28.5	29	30	32	35	42
30403123	44	12	45	26	30.5	31	32	34	37	44
30403422	48	14	45	28	32.5	33	34	36	39	46
30403410	49	16	45	30	34.5	35	36	38	41	48
30403429	55	18	45	32	36.5	37	38	40	43	50
30403585	56	20	45	34	38.5	39	40	42	45	52
30403586	57	22	45	36	40.5	41	42	44	47	54
30403411	58	24	45	38	42.5	43	44	46	49	56
30403425	37	- 2	45	12	16.5	17	18	20	23	30
30403198	38	- 4	45	10	14.5	15	16	18	21	28
30403423	39	- 6	45	8	12.5	13	14	16	19	26
30403412	59	- 8	45	6	10.5	11	12	14	17	24
30403552	60	- 10	45	4	8.5	9	10	12	15	22
30403587	61	- 12	45	2	6.5	7	8	10	13	20
30403420	62	- 14	45	0	4.5	5	6	8	11	18

МАТЕРИАЛ: Сталь  
 ПОКРЫТИЕ: Цинк  
 ТОЛЩИНА: 4 mm

**Ригель 2**

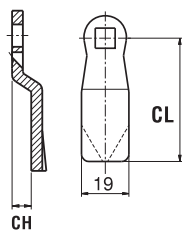


КОД ПРОДУКТА	CC	CH	CL	LH:14 H	LH:18.5 H	LH : 19 H	LH : 20 H	LH : 22 H	LH : 25 H	LH : 32 H
30403069	11	-2	35	12	16.5	18	18	20	23	30
30403444	12	0	35	14	18.5	20	20	22	25	32
30403519	13	2	35	16	20.5	22	22	24	27	34
30403588	14	4	35	18	22.5	24	24	26	29	36
30403477	15	6	35	20	24.5	26	26	28	31	38
30403589	16	7	35	21	25.5	27	27	29	32	39
30403407	23	10	35	24	28.5	30	30	32	35	42
30403075	52	26	35	40	44.5	46	46	48	51	58

## РИГЕЛЬ БЕЗ ОГРАНИЧИТЕЛЯ

МАТЕРИАЛ: Сталь  
ПОКРЫТИЕ: Цинк  
ТОЛЩИНА: 4 mm

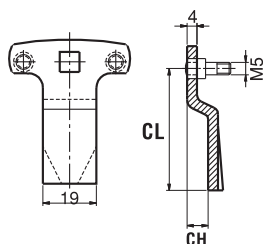
Ригель  
3



КОД ПРОДУКТА	CC	CH	CL	LH:14 H	LH:18.5 H	LH:19 H	LH : 20 H	LH : 22 H	LH : 25 H	LH : 32 H
30403006	10	0	29	14	18.5	19	20	22	25	32
30403130	20	0	38	14	18.5	19	20	22	25	32
30403117	30	0	45	14	18.5	19	20	22	25	32
30403003	40	0	51	14	18.5	19	20	22	25	32
30403005	70	0	66	14	18.5	19	20	22	25	32
30403064	21	3	38	17	21.5	22	23	25	28	35
30403054	31	3	45	17	21.5	22	23	25	28	35
30403141	41	3	51	17	21.5	22	23	25	28	35
30403138	22	6	37	20	24.5	25	26	28	31	38
30403128	34	6	45	20	24.5	25	26	28	31	38
30403073	32	7	44	21	25.5	26	27	29	32	39
30403002	42	7	49	21	25.5	26	27	29	32	39
30403004	43	10	48	24	28.5	29	30	32	35	42
30403123	44	12	45	26	30.5	31	32	34	37	44

МАТЕРИАЛ: Сталь  
ПОКРЫТИЕ: Цинк  
ТОЛЩИНА: 4 mm

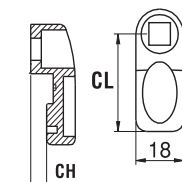
Ригель  
4



КОД ПРОДУКТА	CC	CH	CL	LH:18.5 H
30403135	03	0	51	18.5
30403523	06	0	45	18.5
30403001	01	7	49	25.5
30403525	07	2	45	20.5
30403527	08	3	45	21.5
30403529	09	4	45	22.5
30403531	100	5	45	23.5
30403533	101	6	45	24.5
30403535	102	7	45	25.5
30403068	02	12	46	30.5
30403537	103	14	45	32.5

МАТЕРИАЛ: Полиамид

Ригель  
5



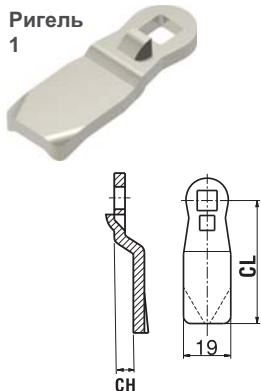
КОД ПРОДУКТА	CC	CH	CL	LH:18.5 H	LH: 20 H	LH: 25 H
30402002	90	0	35	18.5	20	25
30402010	93	0	25	18.5	20	25
30402007	92	4	45	22.5	24	29
30402003	91	6	35	24.5	26	31
30402014	94	-4	45	14.5	16	21



**РИГЕЛЬ ИЗ НЕРЖАВЕЮЩЕЙ СТАЛИ**

**С ОГРАНИЧИТЕЛЕМ**

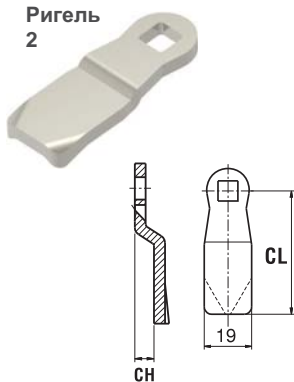
Ригель  
1



КОД ПРОДУКТА	СС	СН	CL	LH:18 Н	LH:18.5 Н	LH:20 Н	LH:22 Н	LH:30 Н	LH:32 Н	LH:40 Н	LH:50 Н	LH:60 Н
30405004	30	0	45	18	18.5	20	22	30	32	40	50	60
30405003	40	0	51	18	18.5	20	22	30	32	40	50	60
30405159	35	2	45	20	20.5	22	24	32	34	42	52	62
30405063	31	3	45	21	21.5	23	25	33	35	43	53	63
30405149	33	4	45	22	22.5	24	26	34	36	44	54	64
30405160	34	6	45	24	24.5	26	28	36	38	46	56	66
30405040	42	7	49	25	25.5	27	29	37	39	47	57	67
30405006	36	8	45	26	26.5	28	30	38	41	48	58	68
30405162	47	10	45	28	28.5	30	32	40	42	50	60	70
30405045	44	12	45	30	30.5	32	34	42	44	52	62	72

**БЕЗ ОГРАНИЧИТЕЛЯ**

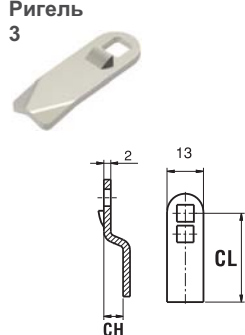
Ригель  
2



КОД ПРОДУКТА	СС	СН	CL	LH:18.5 Н	LH:20 Н	LH:22 Н	LH:25 Н	LH:32 Н
30405117	30	0	45	18.5	20	22	25	32
30405058	40	0	51	18.5	20	22	25	32
30405012	35	2	45	20.5	22	24	27	34
30405013	31	3	45	21.5	23	25	28	35
30405015	34	4	45	22.5	24	26	29	36
30405002	42	7	49	25.5	27	29	32	39
30405016	36	8	45	26.5	28	30	33	40
30405017	47	10	45	28.5	30	32	35	42
30405018	44	12	45	30.5	32	34	37	44

**С ОГРАНИЧИТЕЛЕМ**

Ригель  
3



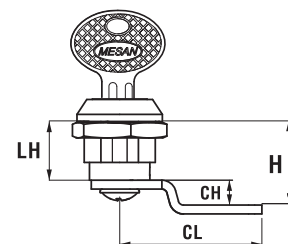
КОД ПРОДУКТА	СС	СН	CL	LH:13.5 Н
30405084	10	0	33	13.5
30405085	11	7	30	20.5
30405184	20	0	25	13.5
30405196	22	-6	25	7.5

## ДРУГИЕ РИГЕЛЯ

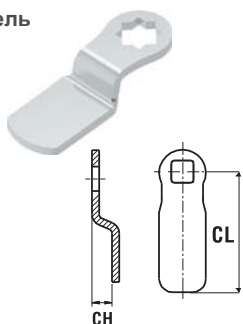
### LOCKS

H: Длина захвата  
LH: Высота корпуса замка  
CL: Длина ригели  
CH: Высота ригели

КОД ЗАМКА	050	150	250	072	066	166	366	566	057	055	165
LH	16.5 20 25 30	20	20	29	13.5	13.5	13.5	13.5	13.5	20 32	16
Номер Ригеля	1-2	1	1	1	3	3	3	3	4	1	3

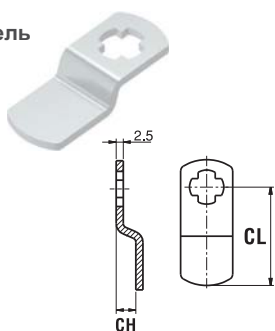


Ригель 1

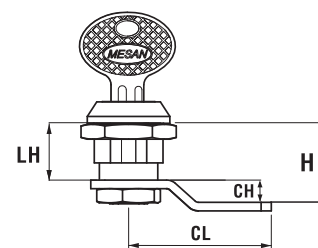


КОД ПРОДУКТА	CC	CH	CL	LH:16.5 H	LH:20 H	LH:25 H	LH:29 H	LH:30 H	LH:32 H
30403124	50	0	43	16.5	20	25	29	30	32
31403010	56	0	23	16.5	20	25	29	30	32
31403011	30	0	33	16.5	20	25	29	30	32
30403157	57	3	48	19.5	23	28	32	33	35
30403125	51	7	40	23.5	27	32	36	37	39
30403110	52	10	37	26.5	30	35	39	40	42
30403111	53	14	33	30.5	34	39	43	44	46

Ригель 2

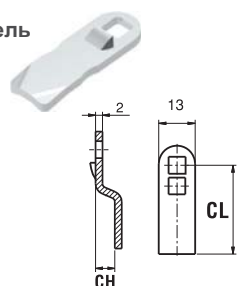


КОД ПРОДУКТА	CC	CH	CL	LH:16.5 H
30403014	10	0	38	16.5
30403100	30	0	33	16.5
30403019	20	0	49	16.5
30403082	11	3	38	19.5
30403015	12	7	36	23.5
30403016	21	7	47	23.5
30403017	22	10	44	26.5
30403022	13	0	39	16.5

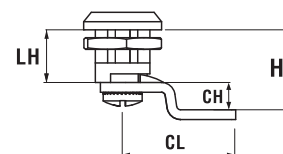


Ригель-крюк (CC: 13)

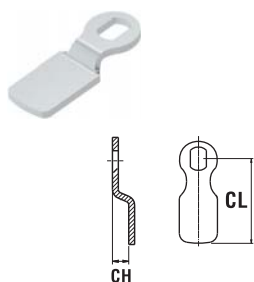
Ригель 3



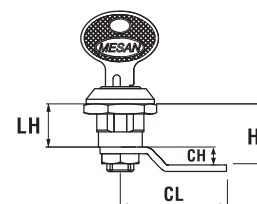
КОД ПРОДУКТА	CC	CH	CL	LH:13.5 H	LH:16 H
30403084	10	0	33	13.5	16
30403184	20	0	25	13.5	16
30403183	21	6	25	19.5	22
30403085	11	7	30	20.5	23
30403196	22	-6	25	7.5	10



Ригель 4



КОД ПРОДУКТА	CC	CH	CL	LH:13 H
30403158	10	0	24	13
31403016	50	0	21	13
30403029	20	0	31	13
30403028	30	0	36	13
30403089	21	3	30	16
30403030	22	7	26	20
30403182	11	-3	28	10
30403058	40	0	31	13

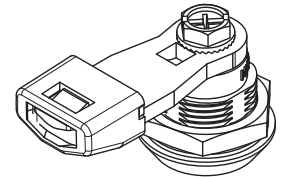
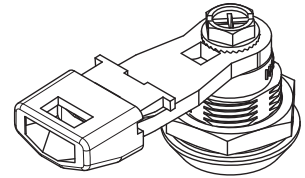
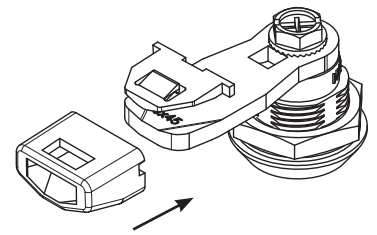
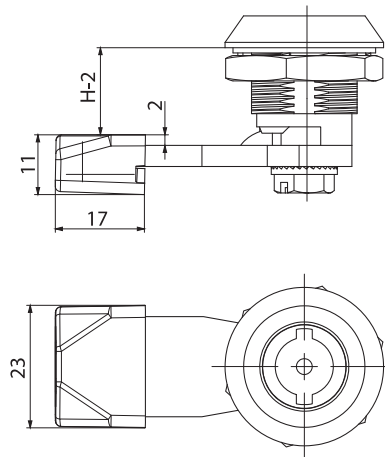


Ригель-крюк (CC: 40)

# ▶ АКСЕССУАРЫ ДЛЯ РИГЕЛЕЙ

## ПЛАСТИКОВАЯ КРЫШКА

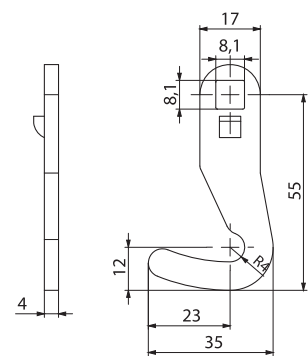
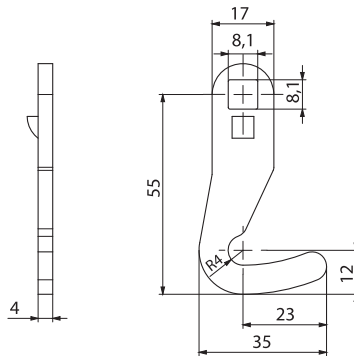
320.02.180



• Уменьшает размеры LH и H на 2 мм

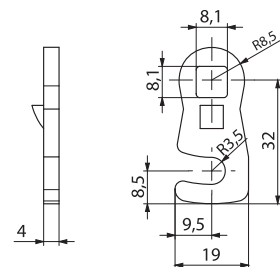
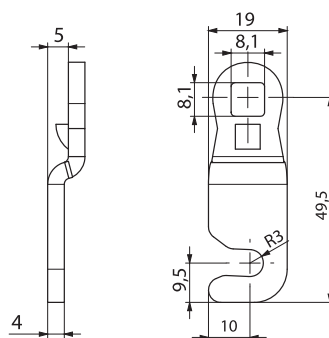
**МАТЕРИАЛ**  
PA6 GFR 30

## РИГЕЛЬ-КРЮК



КОД ПРОДУКТА	CC	CH	CL
30403485		0	55

КОД ПРОДУКТА	CC	CH	CL
30403516		0	55



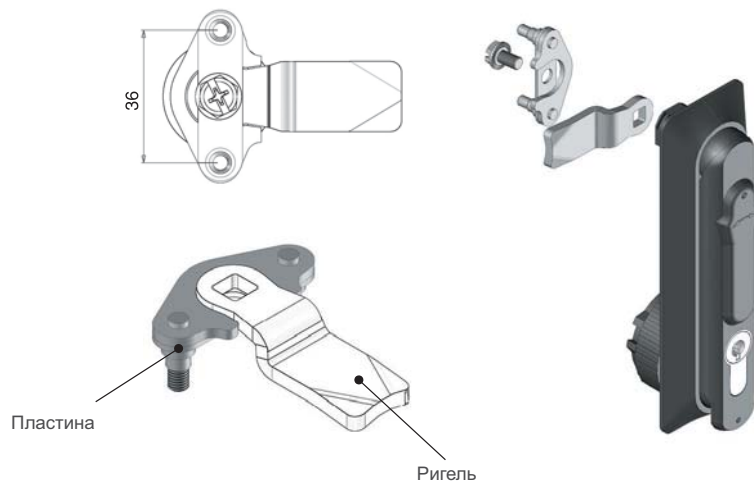
КОД ПРОДУКТА	CC	CH	CL
30403672		-5	49

КОД ПРОДУКТА	CC	CH	CL
30403712		0	32

• С ограничителем

**МАТЕРИАЛ**  
Сталь

**ПОКРЫТИЕ**  
Цинк



30403499

ПЛАСТИНА



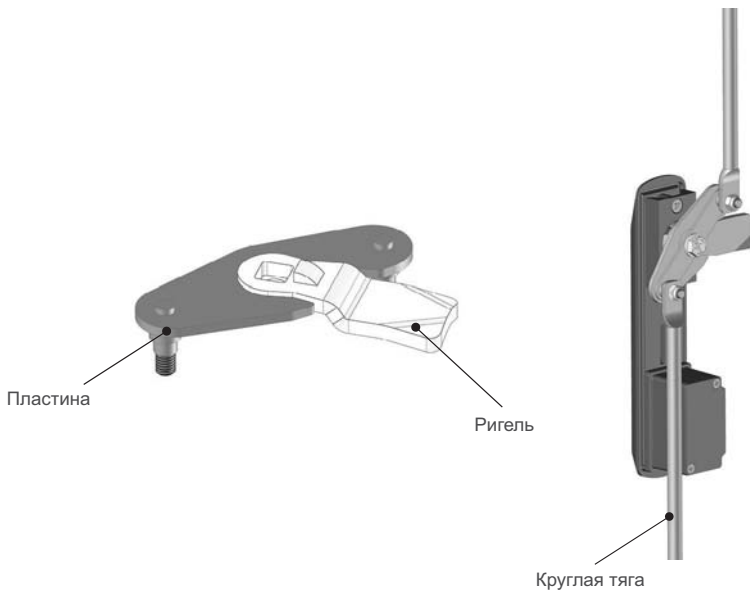
• Трехточечная блокирующая пластина для ригеля

МАТЕРИАЛ

Сталь

ПОКРЫТИЕ

Цинк



Правое открывание

30403563

Левое открывание

30403632

ПЛАСТИНА



Примечание:

Эта пластина используется для замка 501 (стр.20)

ПЛАСТИНА



30403496



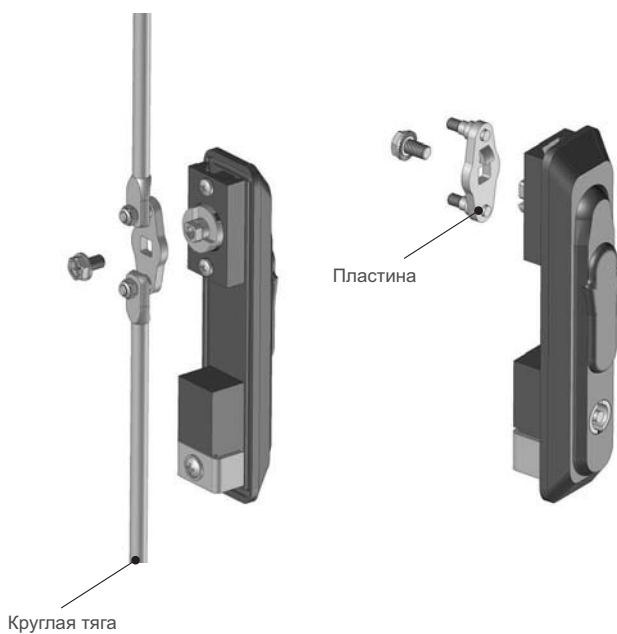
30403495

МАТЕРИАЛ

Сталь

ПОКРЫТИЕ

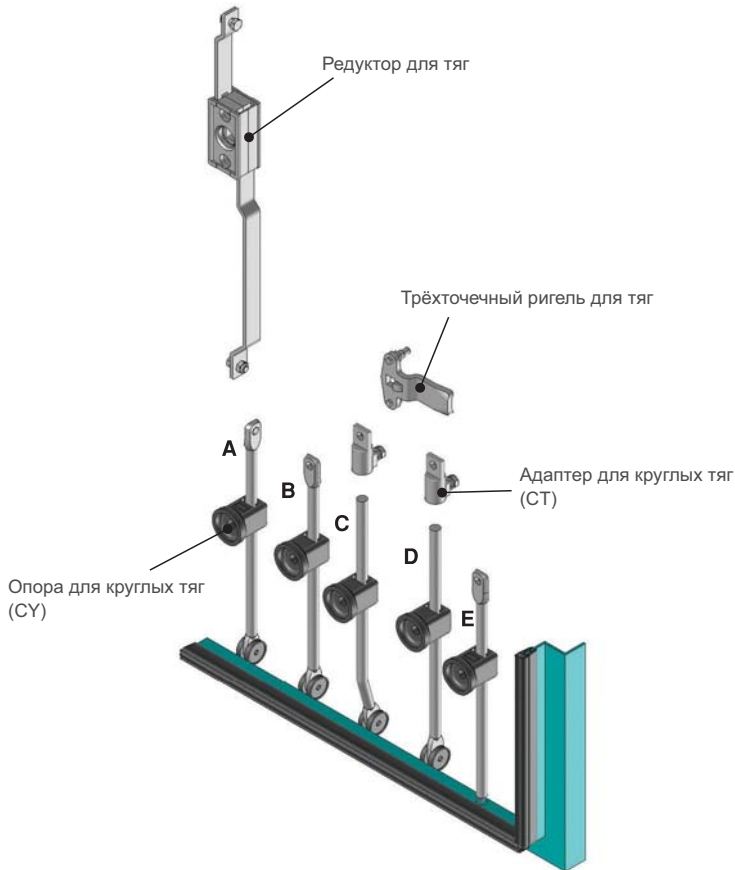
Цинк



Аксессуары для круглых и плоских тяг

IC

▶ АКСЕССУАРЫ ДЛЯ КРУГЛЫХ ТЯГ

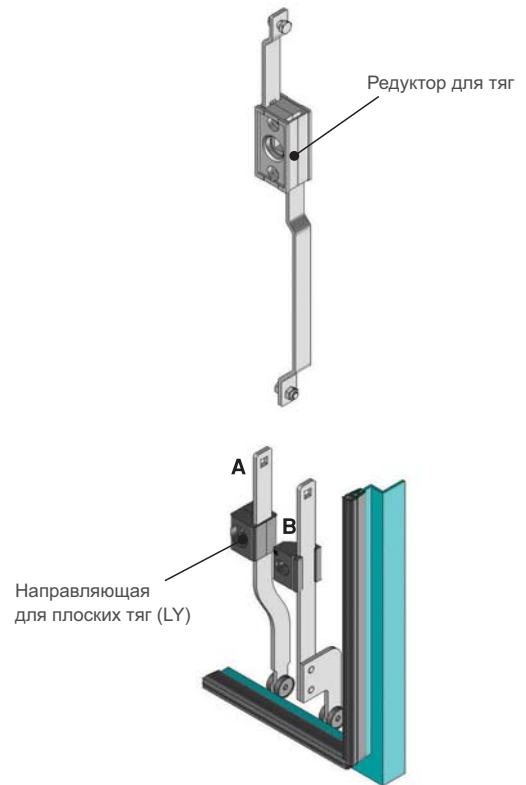


Применение после уплотнителя

- A - IC.4.L: Подходит для применения в замках с редуктором. Адаптер для круглых тяг (СТ) использовать нельзя.
- B - IC.3.L: Подходит для применения с трёх-м ригелем. Адаптер для круглых тяг (СТ) использовать нельзя.
- C - IC.6.L: Подходит для применения в замках с редуктором. Адаптер (СТ) и трёхточечный ригель для тяг можно использовать
- D- IC.2.L: Подходит для применения в замках с редуктором и трёхточечным ригелем для тяг. Адаптер для круглых тяг (СТ) можно использовать.
- E- IC.1.L: Подходит для применения в замках с редуктором и трёхточечным ригелем для тяг. Адаптер для круглых тяг (СТ) нельзя использовать.

IL

▶ АКСЕССУАРЫ ДЛЯ ПЛОСКИХ ТЯГ



Применение после уплотнителя

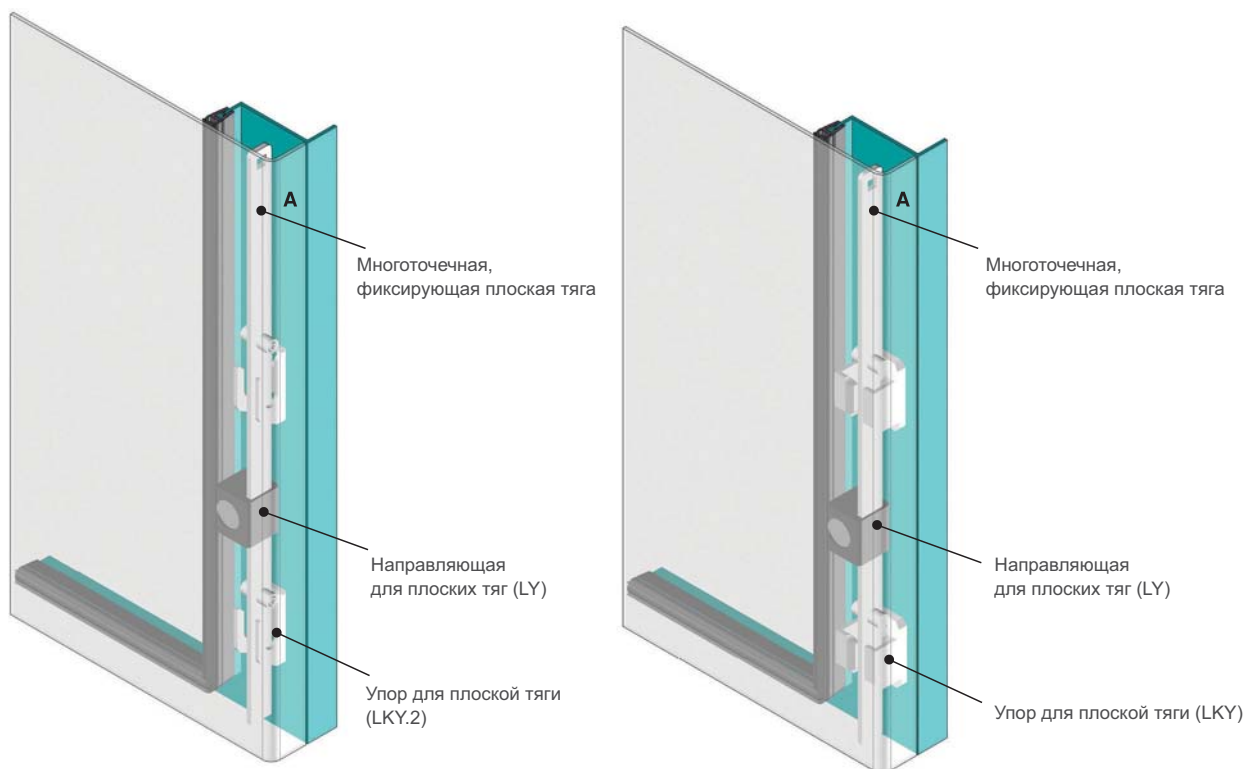
- A - IL.1.h.1020: Подходит для применения в замках с редуктором. Доступны две высоты (h).
- B - IL.2.h.1020: Подходит для применения в замках с редуктором. Доступны четыре варианта высоты (h).

- Направляющая для плоских тяг (LY) может использоваться для всех применений плоских тяг. Смотрите страницы аксессуаров.
- Стандартная длина плоской тяги 1020 мм

## Соединения и аксессуары для плоских тяг

ILP

### ► МНОГОТОЧЕЧНОЙ БЛОКИРОВКА ДВЕРЕЙ



Применение до уплотнителя

А - ILP.1.575 Подходит для замков вне уплотнителя

- Направляющая для плоских тяг (LY) и упор для плоской тяги (LKY.2) могут использоваться для всех замков с плоскими тягами. Смотрите страницы аксессуаров.

# ▶ АКСЕССУАРЫ ДЛЯ КРУГЛЫХ ТЯГ

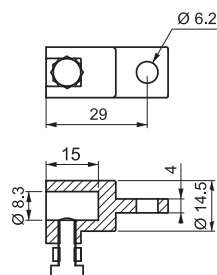
## АДАПТЕР ДЛЯ КРУГЛЫХ ТЯГ

СТ



**МАТЕРИАЛ**  
Zamak DIN-EN 1774-ZnAl4Cu1

**ПОКРЫТИЕ**  
Цинк



## АДАПТЕР ДЛЯ КРУГЛЫХ ТЯГ

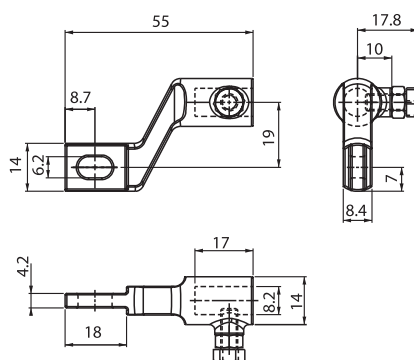
СТ.2



• Для горизонтального применения

**МАТЕРИАЛ**  
Zamak DIN-EN 1774-ZnAl4Cu1

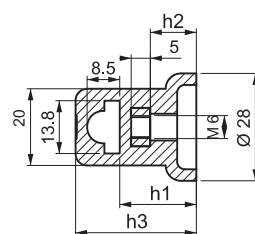
**ПОКРЫТИЕ**  
Цинк



## ОПОРА ДЛЯ КРУГЛЫХ ТЯГ



**МАТЕРИАЛ**  
Полиамид PA6 GFR 30



H1	H2	H3	ВИНТ	КОД ПРОДУКТА
20	12	32	M6 X 16	CY.1.20
24	16	36	M6 X 20	CY.1.24
26	18	38	M6 X 22	CY.1.26

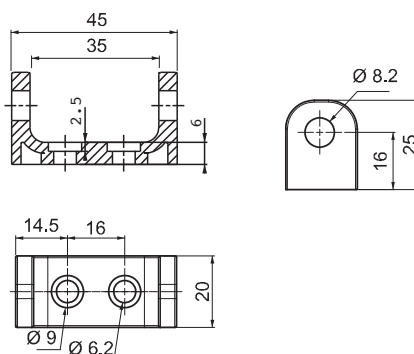


## ОПОРА ДЛЯ КРУГЛЫХ ТЯГ

СУ.2

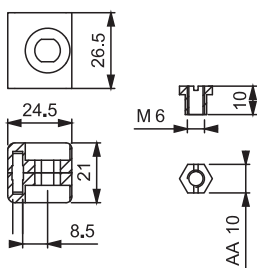


**МАТЕРИАЛ**  
Полиформальдегид



LY

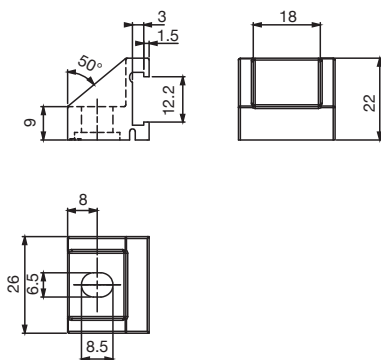
НАПРАВЛЯЮЩАЯ



**МАТЕРИАЛ**  
КОРПУС: Полиамид PA6 GFR 30  
ГАЙКА: Сталь

LY.2

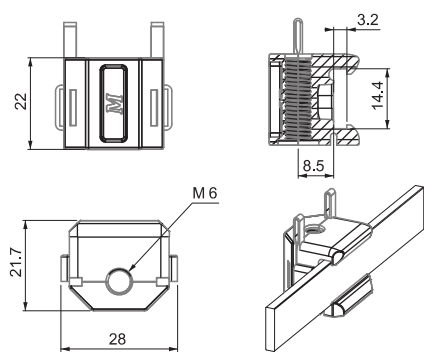
НАПРАВЛЯЮЩАЯ



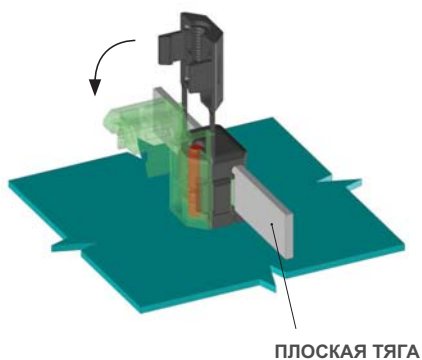
**МАТЕРИАЛ**  
Полиамид PA6 GFR 30

LY.3

НАПРАВЛЯЮЩАЯ  
(Под клипс)



**МАТЕРИАЛ**  
Полиамид PA6 GFR 30



ПЛОСКАЯ ТЯГА



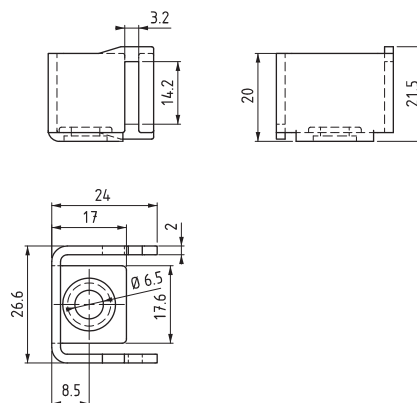
# ▶ АКСЕССУАРЫ ДЛЯ ПЛОСКИХ ТЯГ

## НАПРАВЛЯЮЩАЯ

**LY.4.0**



**МАТЕРИАЛ**  
Нержавеющая сталь



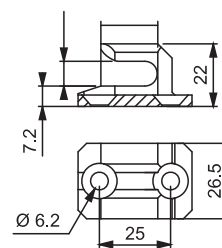
## УПОР ДЛЯ ПЛОСКОЙ ТЯГИ

**LKY**



**МАТЕРИАЛ**  
Zamak DIN-EN 1774-ZnAl4Cu1

**ПОКРЫТИЕ**  
Цинк



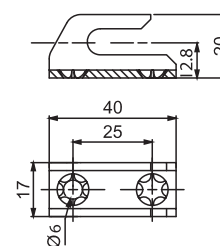
## УПОР ДЛЯ ПЛОСКОЙ ТЯГИ

**LKY.2**



**МАТЕРИАЛ**  
Сталь

**ПОКРЫТИЕ**  
Цинк

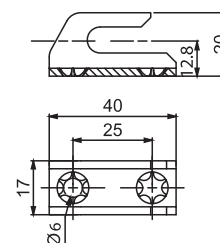


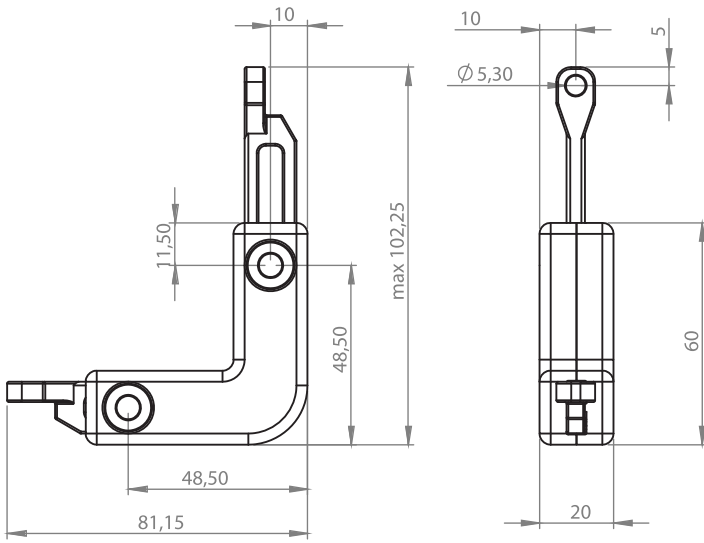
## УПОР ДЛЯ ПЛОСКОЙ ТЯГИ

**LKY.2.4.0**



**МАТЕРИАЛ**  
Нержавеющая сталь





**RCC**

## ПОВОРОТ УГЛОВОЙ ТЯГИ



- Используется для преобразования вертикального перемещения плоских тяг в горизонтальное
- 8-точечная блокировка возможна для безопасности

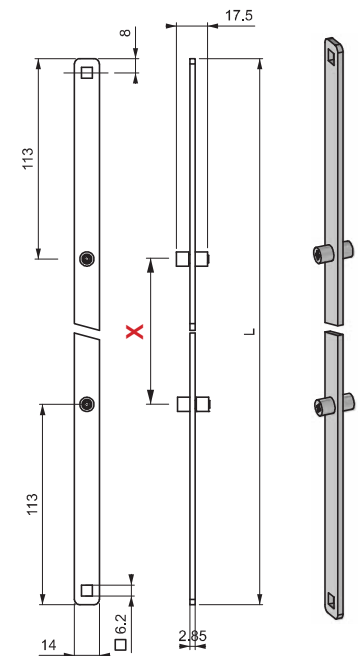
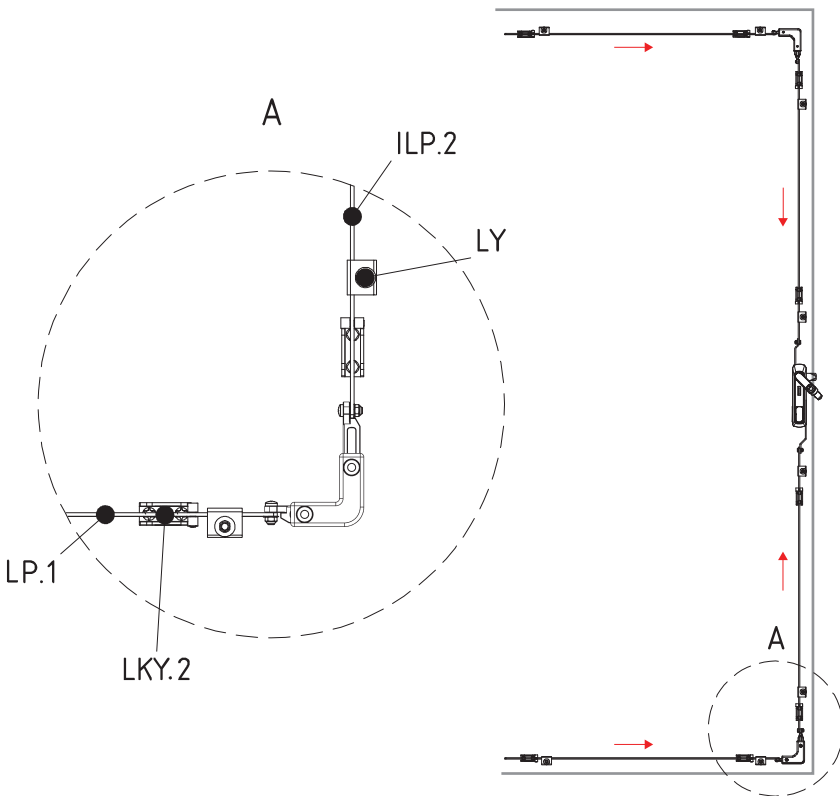
### МАТЕРИАЛ

КОРПУС:  
Полиамид PA6 GFR 30

НАПРАВЛЯЮЩИЙ:  
Zamak DIN-EN 1774-ZnAl4Cu1

**ILP**

## МНОГОТОЧЕЧНАЯ ПЛОСКАЯ ТЯГА



### КОД ИЗДЕЛИЯ

**ILP** - **2** - **X**

КОД ПРОДУКТА    ВЕРСИЯ    РАССТОЯНИЕ МЕЖДУ ПИНАМИ

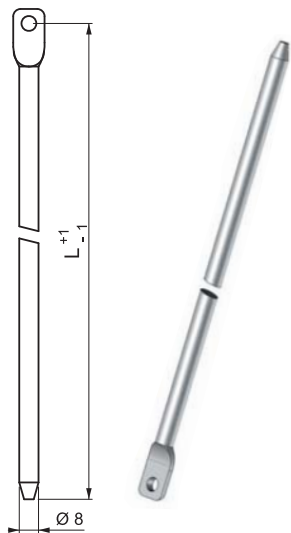
Пожалуйста, укажите расстояние для «X»

### МАТЕРИАЛ

Сталь

### ПОКРЫТИЕ

Цинк



**V : 1**

L mm	КОД ПРОДУКТА
400	IC 1-400
500	IC 1-500
600	IC 1-600
700	IC 1-700
800	IC 1-800
900	IC 1-900
1000	IC 1-1000

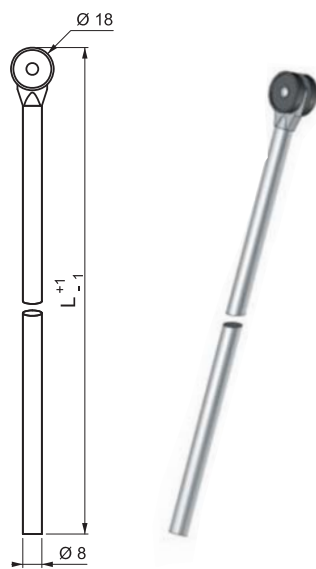
Применение:

- Замки с редуктором
- Замки с ригелем для тяг



Аксессуары:

- Опора для круглых тяг (CY)



**V : 2**

L mm	КОД ПРОДУКТА
400	IC 2-400
500	IC 2-500
600	IC 2-600
700	IC 2-700
800	IC 2-800
900	IC 2-900
1000	IC 2-1000

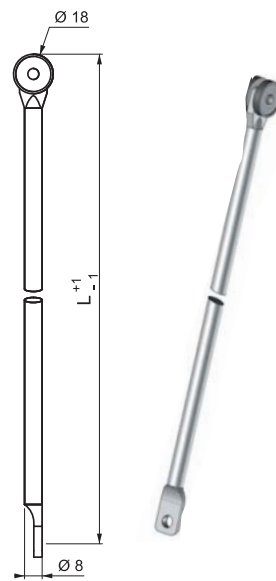
Применение:

- Замки с редуктором
- Замки с ригелем для тяг



Аксессуары:

- Опора для круглых тяг (CY)
- Адаптер для круглых тяг (СТ)



**V : 3**

L mm	КОД ПРОДУКТА
400	IC 3-400
500	IC 3-500
600	IC 3-600
700	IC 3-700
800	IC 3-800
900	IC 3-900
1000	IC 3-1000

Применение:

- Замки с ригелем для тяг

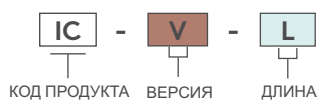


Аксессуары:

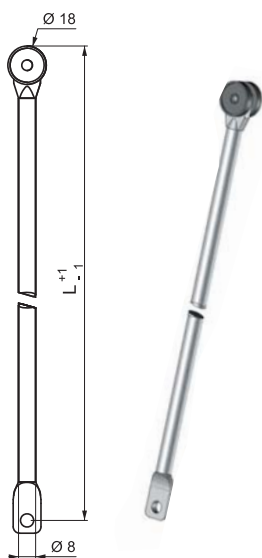
- Опора для круглых тяг (CY)

- Версии из нержавеющей стали на странице 430

КОД ИЗДЕЛИЯ



Доступна любая длина



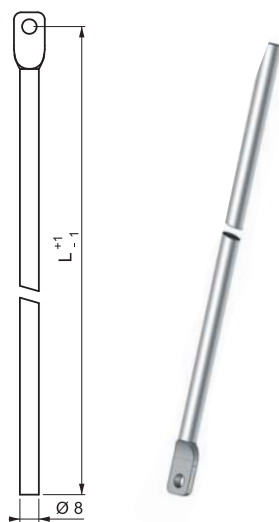
**V : 4**

L mm	КОД ПРОДУКТА
400	IC 4-400
500	IC 4-500
600	IC 4-600
700	IC 4-700
800	IC 4-800
900	IC 4-900
1000	IC 4-1000

Применение:  
• Замки с редуктором



Аксессуары:  
• Опора для круглых тяг (CY)



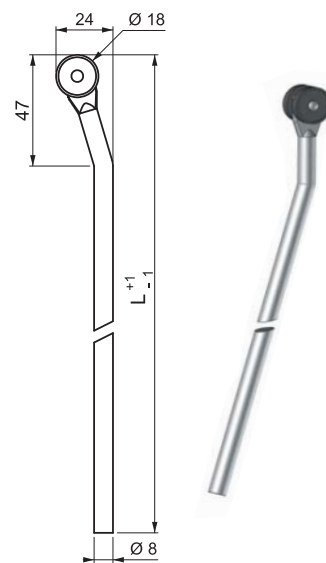
**V : 5**

L mm	КОД ПРОДУКТА
400	IC 5-400
500	IC 5-500
600	IC 5-600
700	IC 5-700
800	IC 5-800
900	IC 5-900
1000	IC 5-1000

Применение:  
• Замки с редуктором  
• Замки с ригелем для тяг



Аксессуары:  
• Опора для круглых тяг (CY)



**V : 6**

L MM	КОД ПРОДУКТА
400	IC 6-400
500	IC 6-500
600	IC 6-600
700	IC 6-700
800	IC 6-800
900	IC 6-900
1000	IC 6-1000

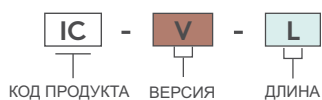
Применение:  
• Замки с редуктором  
• Замки с ригелем для тяг



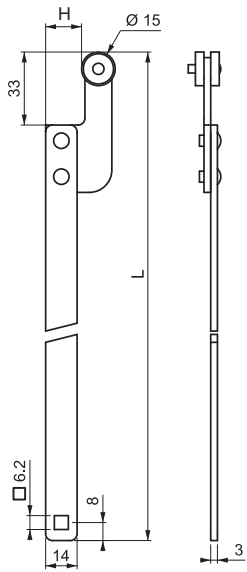
Аксессуары:  
• Опора для круглых тяг (CY)  
• Адаптер для круглых тяг (СТ)

• Версии из нержавеющей стали на странице 430

### КОД ИЗДЕЛИЯ



Доступна любая длина



**V** : 1

H mm	L mm	КОД ПРОДУКТА
27	1020	IL 1-27-1020
13	1020	IL 1-13-1020

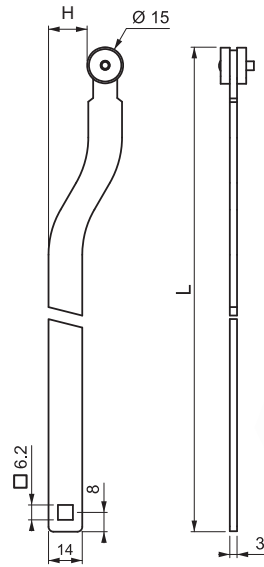
**Применение:**

- Замки с редуктором



**Аксессуары:**

- Направляющая для плоских тяг (LY)



**V** : 2

H mm	L mm	КОД ПРОДУКТА
21	1020	IL 2-21-1020
16	1020	IL 2-16-1020

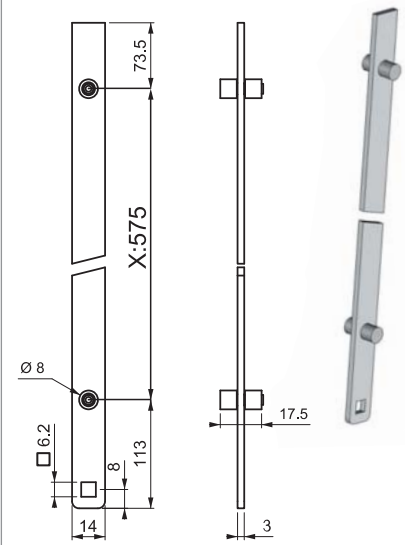
**Применение:**

- Замки с редуктором



**Аксессуары:**

- Направляющая для плоских тяг (LY)



**V** : 3

X mm	КОД ПРОДУКТА
575	ILP 1-575

**Применение:**

- Замки с редуктором

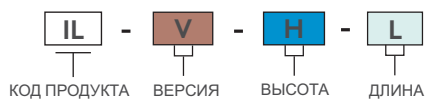


**Аксессуары:**

- Направляющая для плоских тяг (LY)
- Упор для плоской тяги (LKY)

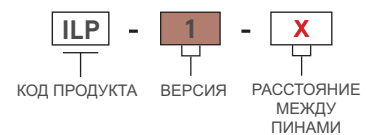
- Версии из нержавеющей стали на странице 431

**КОД ИЗДЕЛИЯ**

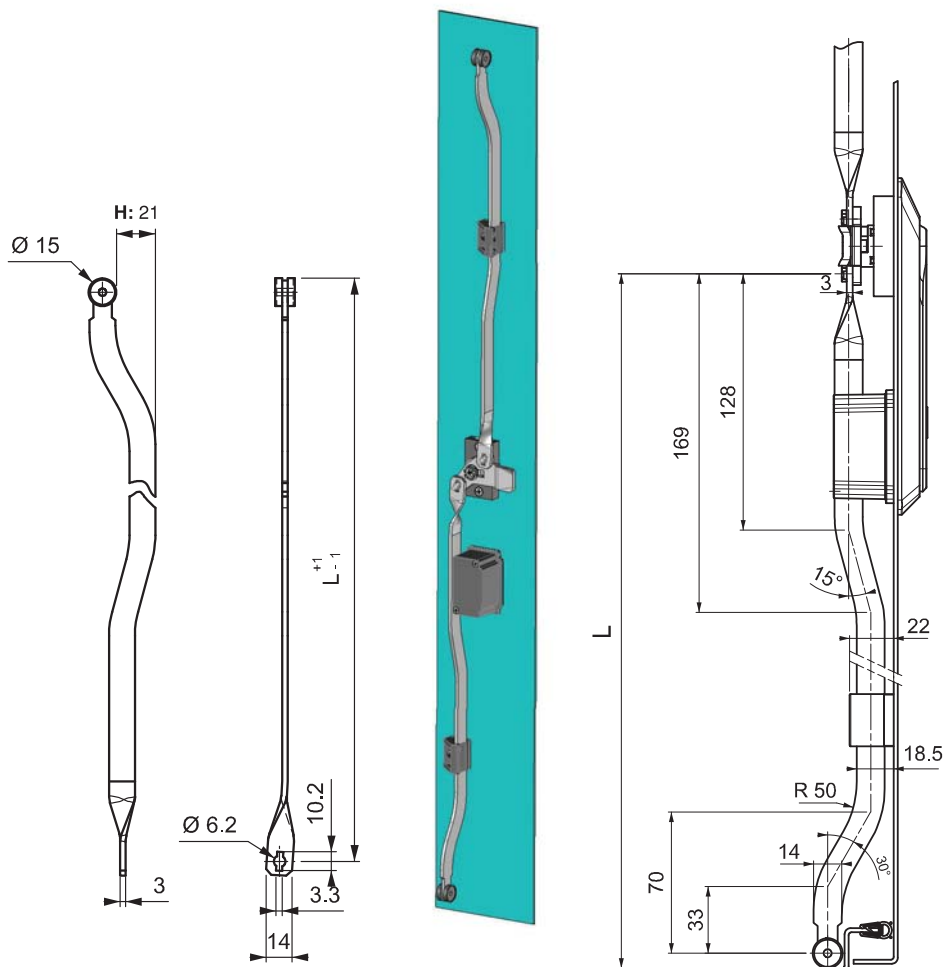


Пожалуйста, укажите расстояние для «L»

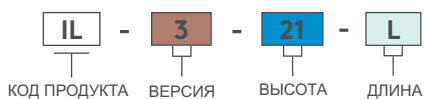
**КОД ИЗДЕЛИЯ**



Пожалуйста, укажите расстояние для «X»



**КОД ИЗДЕЛИЯ**



Пожалуйста, укажите расстояние для «L»

**ПЛОСКАЯ ТЯГА**



- Штифты Т-образной формы на трехточечном ригеле обеспечивают легкую сборку тяг

**МАТЕРИАЛ**

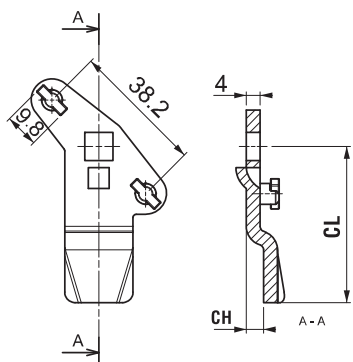
Сталь

**ПОКРЫТИЕ**

Цинк



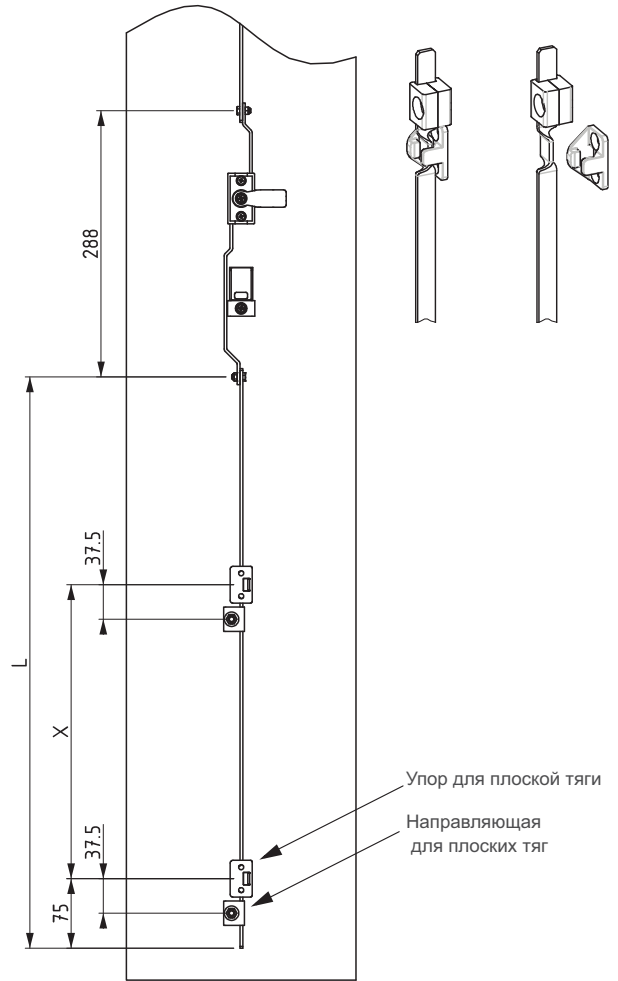
**ТРЕХТОЧЕЧНЫЙ РИГЕЛЬ**



КОД ПРОДУКТА	CH	CL
34003591	5	45
34003592	20	45



ПЛОСКАЯ ТЯГА



МАТЕРИАЛ  
Сталь

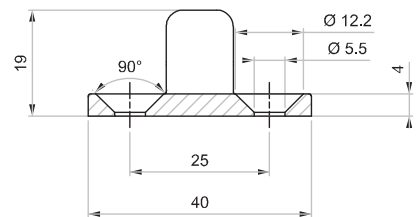
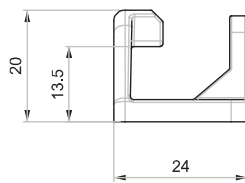
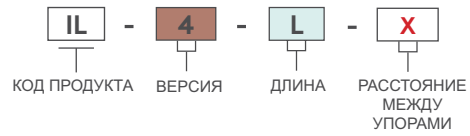
ПОКРЫТИЕ  
Цинк

УПОР ДЛЯ ПЛОСКОЙ ТЯГИ

LKY.3



КОД ИЗДЕЛИЯ



МАТЕРИАЛ  
Zamak DIN-EN 1774-ZnAl4Cu1

ПОКРЫТИЕ  
Цинк

Полиамид



**669.66**

6 mm Шестиугольник

Полиамид



**669.15**

5 mm Двойной бит

Полиамид



**669.28**

8 mm Квадрат

Полиамид



**669.39**

9 mm Треугольный

Полиамид

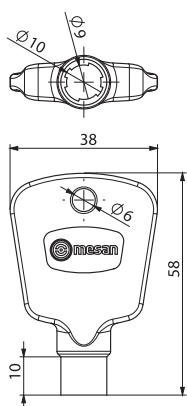


**269.15**

5 mm Двойной бит



**Примечание:** подходит для 040 и 540 компрессионных замков



Полиамид

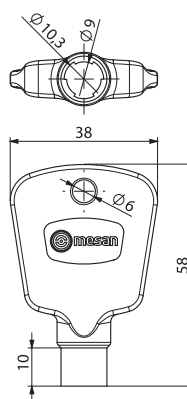


**669.93**

Трубчатый ключ



**Примечание:** подходит для 140 компрессионный замок

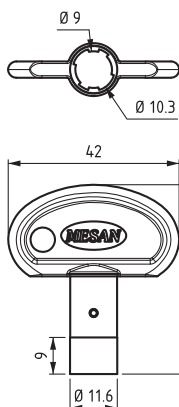


Полиамид



**769.93**

Трубчатый ключ

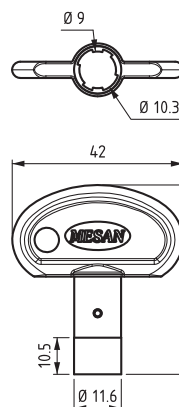


Металлический



Трубчатый ключ

Хром: **369.1.1**  
Черное: **369.1.2**



Металлический



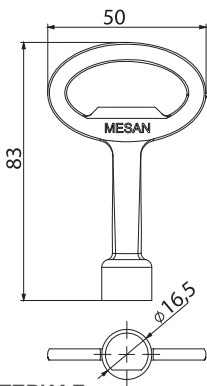
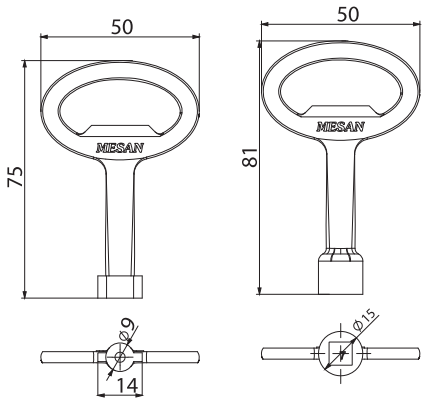
Трубчатый ключ

Хром: **469.1.1**  
Черное: **469.1.2**



МЕТАЛ-Й БОЛЬШОЙ КЛЮЧ

368



**МАТЕРИАЛ**  
Zamak DIN-EN 1774-ZnAl4Cu1

**ПОКРЫТИЕ**  
Хром



**368-13**  
3 mm Двойной бит

**368-15**  
5 mm Двойной бит

**368-26**  
6 mm Квадрат

**368-27**  
7 mm Квадрат

**368-28**  
8 mm Квадрат



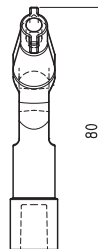
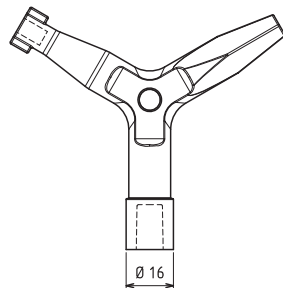
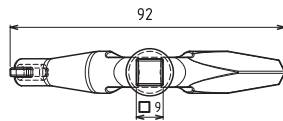
**368-37**  
7 mm Треугольный

**368-38**  
8 mm Треугольный

**368-39**  
9 mm Треугольный

**368-91**  
Восточный

**368-68**  
8 mm Шестиугольник  
Высокая  
безопасность



Металлический



568.1.3

Двойной бит, Квадрат, Ж/Д

267

МЕТАЛ-Й МАЛЕНЬКИЙ КЛЮЧ



**267-13**

3 mm Двойной бит



**267-15**

5 mm Двойной бит



**267-26**

6 mm Квадрат



**267-27**

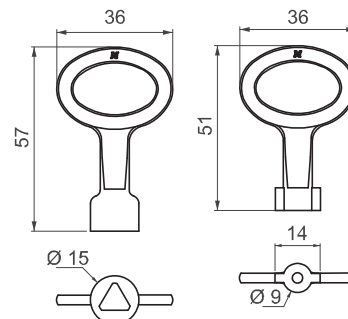
7 mm Квадрат



**267-28**

8 mm Квадрат

Тип цилиндра



**267-37**

7 mm Треугольный



**267-38**

8 mm Треугольный

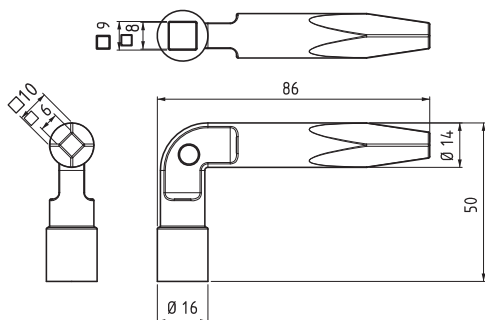


**267-39**

9 mm Треугольный

**МАТЕРИАЛ**  
Zamak DIN-EN 1774-ZnAl4Cu1

**ПОКРЫТИЕ**  
Хром



Квадрат, Ж/Д

Металлический



**569.1.3**

Ж/Д ключ

# ЗАМКИ НА ЧЕТВЕРТЬ ПОВОРОТА

М	F	
1	1	Zamak / Хром
1	2	Zamak / Черное покрытие
2	0	Полиамид / Без покрытия

**M F DD**  
МАТЕРИАЛ ПOKPЫТИЕ КОД ЦИЛИНДРА

## ЦИЛИНДРЫ

3 мм Двойной бит		M	F	Код продукта
DD		1	1	30101127
13		1	2	30101126
		2	0	30102012

5 мм Двойной бит		M	F	Код продукта
DD		1	1	30101099
15		1	2	30101125
		2	0	30102001

8 мм Квадрат		M	F	Код продукта
DD		1	1	30101113
28		1	2	30101065
		2	0	30102011

6 мм Квадрат		M	F	Код продукта
DD		1	1	30101058
26		1	2	30101139
		2	0	30102009

7 мм Квадрат		M	F	Код продукта
DD		1	1	30101039
27		1	2	30101138
		2	0	30102010

9 мм Треугольный		M	F	Код продукта
DD		1	1	30101066
39		1	2	30101140
		2	0	30102007

7 мм Треугольный		M	F	Код продукта
DD		1	1	30101124
37		1	2	30101120
		2	0	30102008

8 мм Треугольный		M	F	Код продукта
DD		1	1	30101114
38		1	2	30101064
		2	0	30102006

Паз		M	F	Код продукта
DD		1	1	30101636
52		1	2	30101637
		2	0	•

Паз (2x4)		M	F	Код продукта
DD		1	1	30101146
42		1	2	30101149
		2	0	30102005


8 мм Квадрат Паз		M	F	Код продукта
DD		1	1	30101175
58		1	2	30101176
		2	0	•

10 мм Шестиугольник		M	F	Код продукта
DD		1	1	30101169
61		1	2	30101170
		2	0	•


8 мм Шестиугольник		M	F	Код продукта
DD		1	1	30101195
68		1	2	30101196
		2	0	•

5x10 Паз		M	F	Код продукта
DD		1	1	30101188
71		1	2	30101189
		2	0	•


6 мм Квадрат		M	F	Код продукта
DD		1	1	30101173
76		1	2	30101174
		2	0	•

Ж/Д		M	F	Код продукта
DD		1	1	30101171
88		1	2	30101172
		2	0	•

Восточный		M	F	Код продукта
DD		1	1	30101177
91		1	2	30101178
		2	0	•

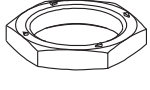
Звездочка (Т-30)		M	F	Код продукта
DD		1	1	30101213
92		1	2	•
		2	0	•


11 мм Шестиугольник		M	F	Код продукта
DD		1	1	30101675
97		1	2	30101676
		2	0	•

Фиат		M	F	Код продукта
DD		1	1	30101677
95		1	2	30101678
		2	0	•

## КОРПУС, ГАЙКА, ПРОКЛАДКА, ПРУЖИНА, ВИНТ

Корпус		M	F	Код продукта
	1	1	30301019	
	1	2	30301035	
	1	1	30301226*	
	1	2	30301283*	
	2	0	30302061	

Гайка		M	F	Код продукта
	1	1	30501015	
	2	0	30502002	

	Прокладка	30802021
	Пружина	30703001
	Винт М6х10	30603002
	Винт М5х11	30603055
	Уплотн. кольцо	30802002

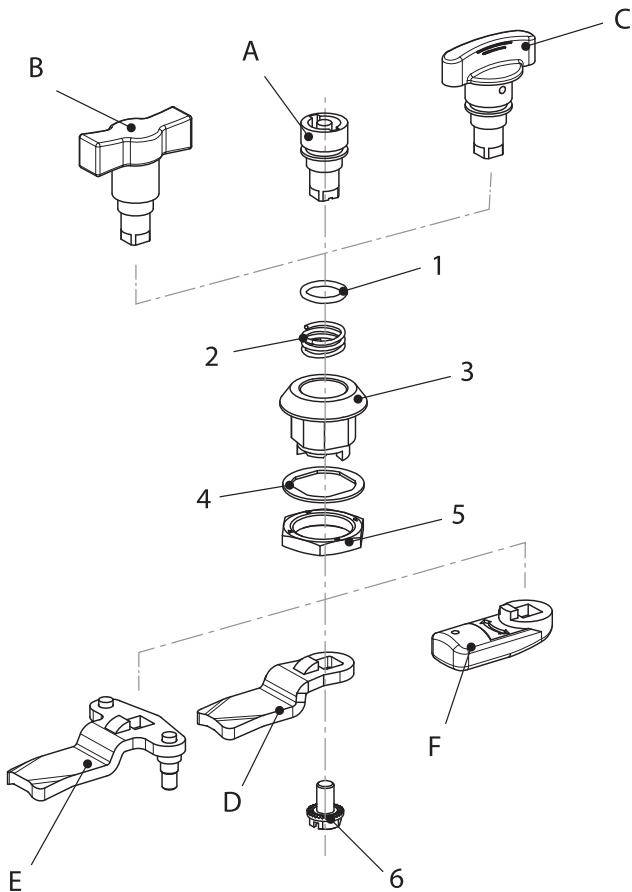
\* Корпус для Ж/Д Цилиндров

## МОНТАЖ

### ЗАМКИ НА ЧЕТВЕРТЬ ПОВОРОТА

060, 062, 362

#### Zamak

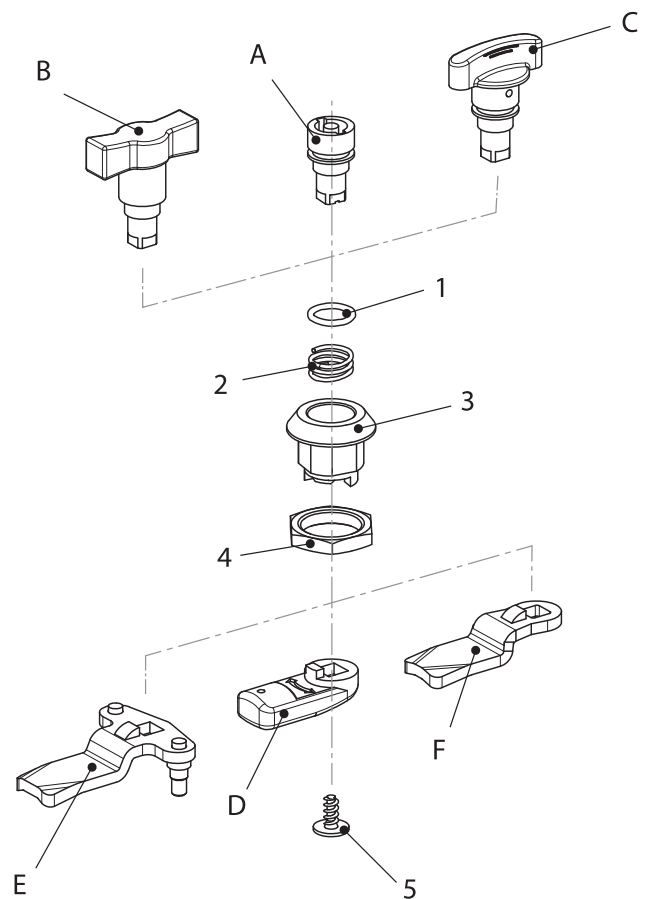


A : Цилиндр (система 060), zamak  
 B : Ручка (система 062), zamak  
 C : Ручка (система 362), zamak

1 : Уплотнительное кольцо  
 2 : Пружина  
 3 : Корпус (Ø 30), zamak  
 4 : Прокладка  
 5 : Гайка, zamak  
 6 : Винт M6x10

D : Ригель  
 E : Трёхточечный ригель  
 F : Полиамидный ригель

#### Полиамид



A : Цилиндр (система 060), Полиамид  
 B : Ручка (система 062), Полиамид  
 C : Ручка (система 362), Полиамид

1 :  
 2 : Пружина  
 3 : Корпус (Ø 28), Полиамид  
 4 : Гайка, Полиамид  
 5 : Винт M5x11

D : Полиамидный ригель  
 E : Трёхточечный ригель  
 F : Ригель

## ▶ ЗАМКИ НА ЧЕТВЕРТЬ ПОВОРОТА

### ЗАМОК НА ЧЕТВЕРТЬ ПОВОРОТА

360



- Специально спроектированная внутренняя пружина. Обеспечивает прижим 1,5 мм
- Поворот ригеля 90 градусов

#### МАТЕРИАЛ

КОРПУС: Zamak DIN-EN 1774-ZnAl4Cu1

ЦИЛИНДР: Zamak DIN-EN 1774-ZnAl4Cu1

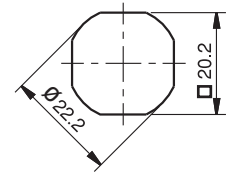
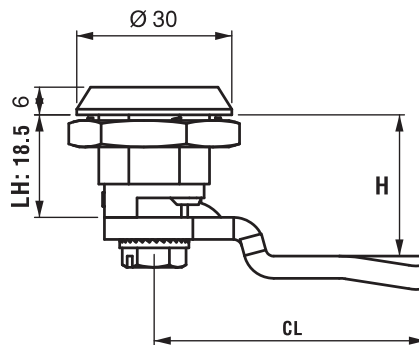
РИГЕЛЬ: Сталь или PA6 GFR 30

УПЛОТНИТЕЛЬ: Резина

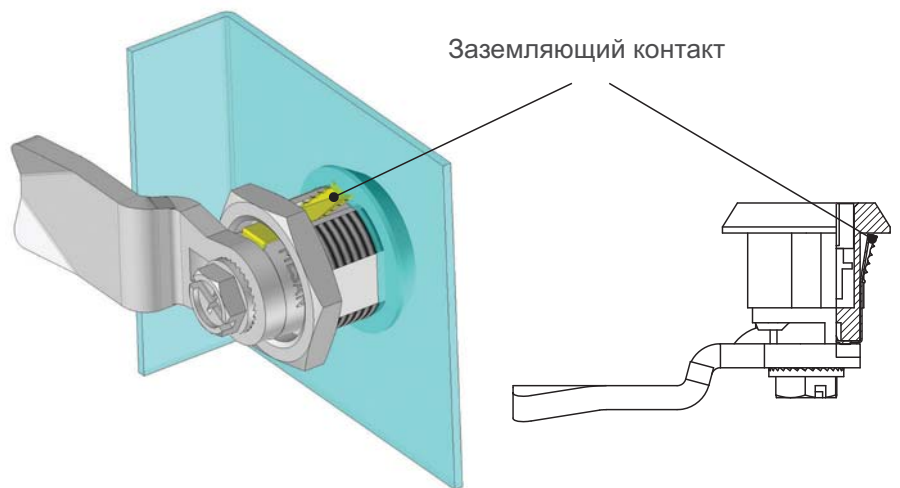
ЗАЗЕМЛЯЮЩИЙ КОНТАКТ: Нержавеющая сталь

#### ПОКРЫТИЕ

Хром или Черное покрытие



Монтажное отверстие



Заземляющий контакт

#### КОД ИЗДЕЛИЯ

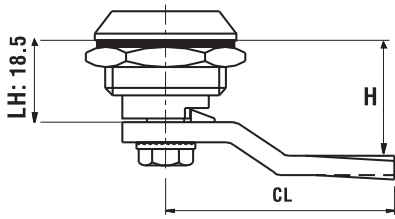
360 - 1 - F - DD - CC  
 КОД ПРОДУКТА    МАТЕРИАЛ    ПОКРЫТИЕ    ЦИЛИНДР    РИГЕЛЬ

МАТЕРИАЛ	M	ПОКРЫТИЕ	F
Zamak	1	Хром	1
		Черное покрытие	2

Для ригелей см. страницы: 170 - 171

Для цилиндров см. страницы: 194

Для ключей см. страницы: 189 - 191



Монтажное отверстие

060

## ЗАМОК НА ЧЕТВЕРТЬ ПОВОРОТА

RoHS



IP 65



060 1-1-DD-CC  
ZAMAK – Хром

060 1-2-DD-CC  
ZAMAK – Черное

060 2-0-DD-CC  
Полиамид



- Версия из нержавеющей стали Стр. 466
- Специально спроектированная внутренняя пружина. Обеспечивает прижим 1,5 мм
- Поворот ригеля 90 градусов

### МАТЕРИАЛ

КОРПУС: Zamak DIN-EN 1774-ZnAl4Cu1 или PA6 GFR 30

ЦИЛИНДР: Zamak DIN-EN 1774-ZnAl4Cu1 или PA6 GFR 30

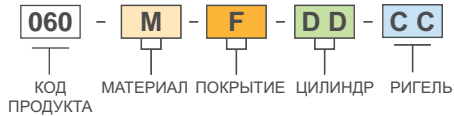
РИГЕЛЬ: Сталь или PA6 GFR 30

УПЛОТНИТЕЛЬ: Резина

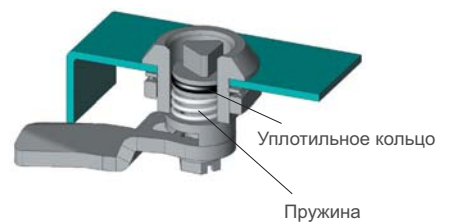
### ПОКРЫТИЕ

Хром или Черное покрытие

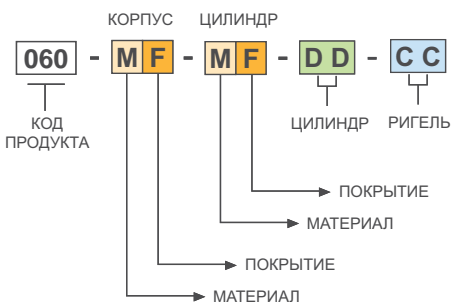
### КОД ИЗДЕЛИЯ



МАТЕРИАЛ	M	ПОКРЫТИЕ	F
Zamak	1	Хром	1
		Черное покрытие	2
Полиамид	2	Без покрытия	0



Для заказов на смешанные материалы и покрытие замков, пожалуйста, используйте следующую систему кодирования:



### ПРИМЕР

КОД ИЗДЕЛИЯ  
060 20-11-42-40-1



Для ригелей см. страницы: 170 - 171

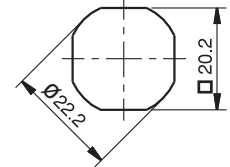
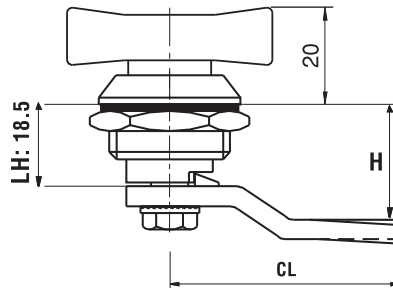
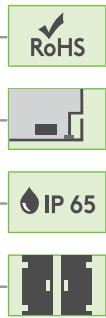
Для цилиндров см. страницы: 194

Для ключей см. страницы: 189 - 191

# ЗАМКИ НА ЧЕТВЕРТЬ ПОВОРОТА

## ЗАМОК (РУЧКА-БАБОЧКА)

062



Монтажное отверстие

- Ручка-бабочка помогает открыть замок и держать дверцу

### МАТЕРИАЛ

КОРПУС: Zamak DIN-EN 1774-ZnAl4Cu1 или PA6 GFR 30

РУЧКА: Zamak DIN-EN 1774-ZnAl4Cu1 или PA6 GFR 30

РИГЕЛЬ: Сталь или PA6 GFR 30

УПЛОТНИТЕЛЬ: Резина

### ПОКРЫТИЕ

Хром или Черное покрытие

062 1-1-CC  
ЗАМАК – Хром



062 1-2-CC  
ЗАМАК – Черное



062 2-0-CC  
Полиамид

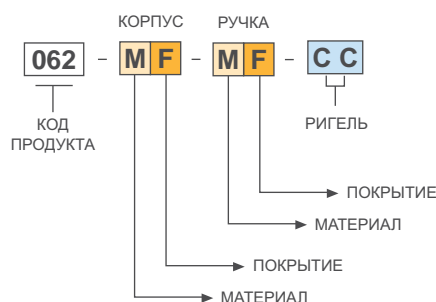


### КОД ИЗДЕЛИЯ



МАТЕРИАЛ	M	ПОКРЫТИЕ	F
Zamak	1	Хром	1
Полиамид	2	Черное покрытие	2
		Без покрытия	0

Для заказов на смешанные материалы и покрытие замков, пожалуйста, используйте следующую систему кодирования:

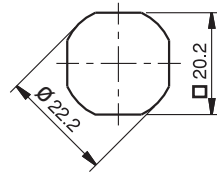
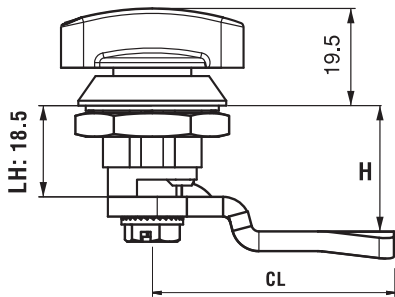


### ПРИМЕР

КОД ИЗДЕЛИЯ  
062 11-20-42



Для ригелей см. страницы: 170 - 171



Монтажное отверстие

362

ЗАМОК (РУЧКА-БАБОЧКА)



- Ручка-бабочка помогает открыть замок и держать дверцу

362 1-1-CC  
ЗАМАК – Хром



362 1-2-CC  
ЗАМАК – Черное



362 2-0-CC  
Полиамид



### МАТЕРИАЛ

КОРПУС: Zamak DIN-EN 1774-ZnAl4Cu1 или PA6 GFR 30

РУЧКА: Zamak DIN-EN 1774-ZnAl4Cu1 или PA6 GFR 30

РИГЕЛЬ: Сталь или PA6 GFR 30

УПЛОТНИТЕЛЬ: Резина

### ПОКРЫТИЕ

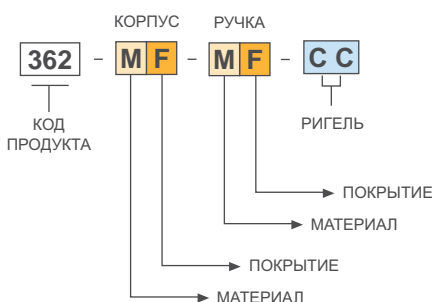
Хром или Черное покрытие

### КОД ИЗДЕЛИЯ



МАТЕРИАЛ	M	ПОКРЫТИЕ	F
Zamak	1	Хром	1
Полиамид	2	Черное покрытие	2
		Без покрытия	0

Для заказов на смешанные материалы и покрытие замков, пожалуйста, используйте следующую систему кодирования:



### ПРИМЕР

КОД ИЗДЕЛИЯ  
362 11-20-42



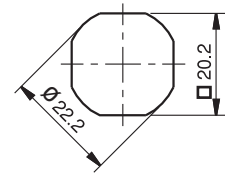
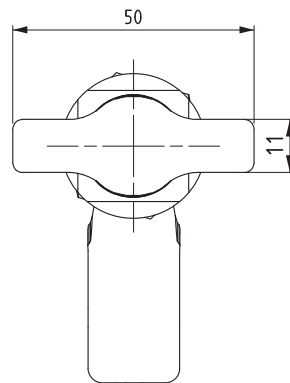
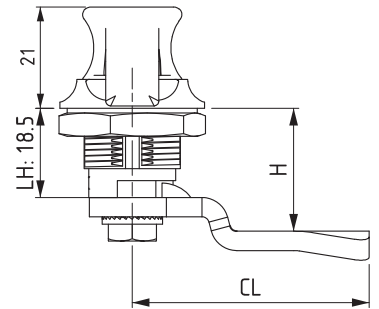
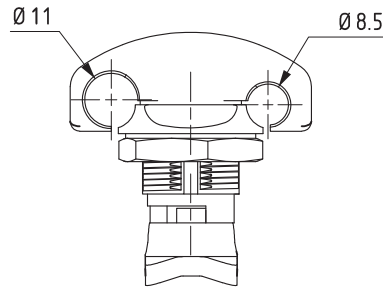
Для ригелей см. страницы: 170 - 171



# ▶ ЗАМКИ НА ЧЕТВЕРТЬ ПОВОРОТА

## ЗАМОК (РУЧКА-БАБОЧКА) ПОД НАВЕСНОЙ ЗАМОК

562



Монтажное отверстие

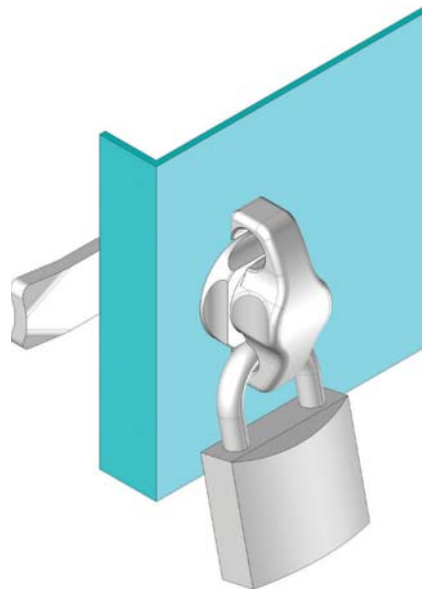
- Версия из нержавеющей стали стр. 438
- Максимальный диаметр дужки навесного замка 10 мм (отверстие 11 мм)
- Максимальный диаметр дужки навесного замка 6 мм (отверстие 8.5 мм)

### МАТЕРИАЛ

КОРПУС: Zamak DIN-EN 1774-ZnAl4Cu1  
 РУЧКА: Zamak DIN-EN 1774-ZnAl4Cu1  
 РИГЕЛЬ: Сталь

### ПОКРЫТИЕ

Хром или Черное покрытие



Для ригелей см. страницы: 170 - 171

ПОКРЫТИЕ	F
Хром	1
Черное покрытие	2

### КОД ИЗДЕЛИЯ

562 - F - CC  
 КОД ПРОДУКТА    ПОКРЫТИЕ    РИГЕЛЬ

262

ЗАМОК (РУЧКА-БАБОЧКА)  
ПОД НАВЕСНОЙ ЗАМОК



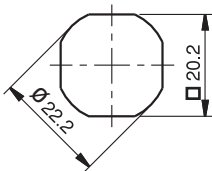
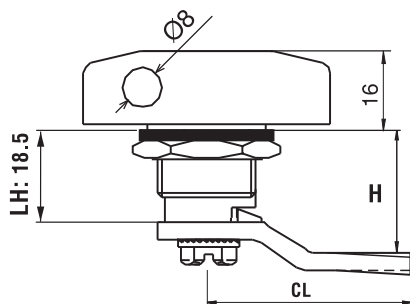
• Максимальный диаметр дужки навесного замка 6мм

**МАТЕРИАЛ**

КОРПУС: Zamak DIN-EN 1774-ZnAl4Cu1  
 РУЧКА: Zamak DIN-EN 1774-ZnAl4Cu1  
 РИГЕЛЬ: Сталь

**ПОКРЫТИЕ**

Хром или Черное покрытие

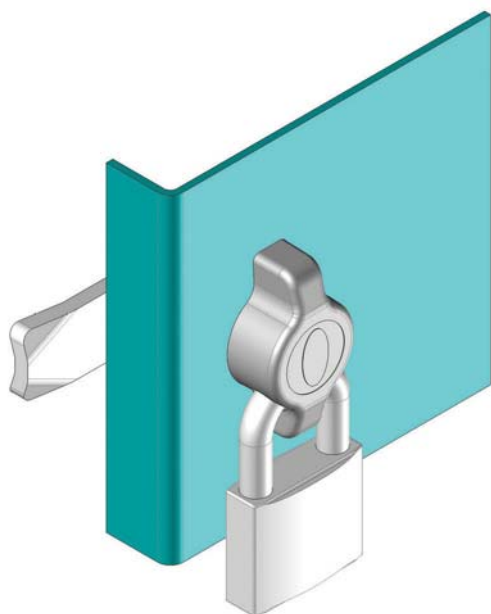


Монтажное отверстие

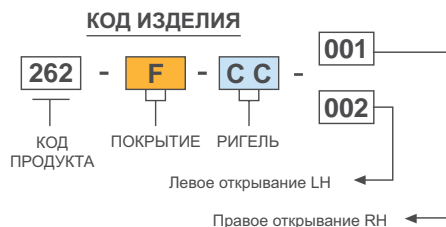
262.1  
ЗАМАК – Хром



262.2  
ЗАМАК – Черное



ПОКРЫТИЕ	F
Хром	1
Черное покрытие	2



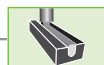
Для ригелей см. страницы: 170 - 171

# ЗАМКИ НА ЧЕТВЕРТЬ ПОВОРОТА

## ЧЕТВЕРТЬ ПОВОРОТА - ПОД НАВЕСНОЙ ЗАМОК

662

НОВЫЙ



- Стандартные ригели без фиксаторов
- Максимальный диаметр дужки навесного замка 8мм

### МАТЕРИАЛ

КОРПУС: Zamak DIN-EN 1774-ZnAl4Cu1

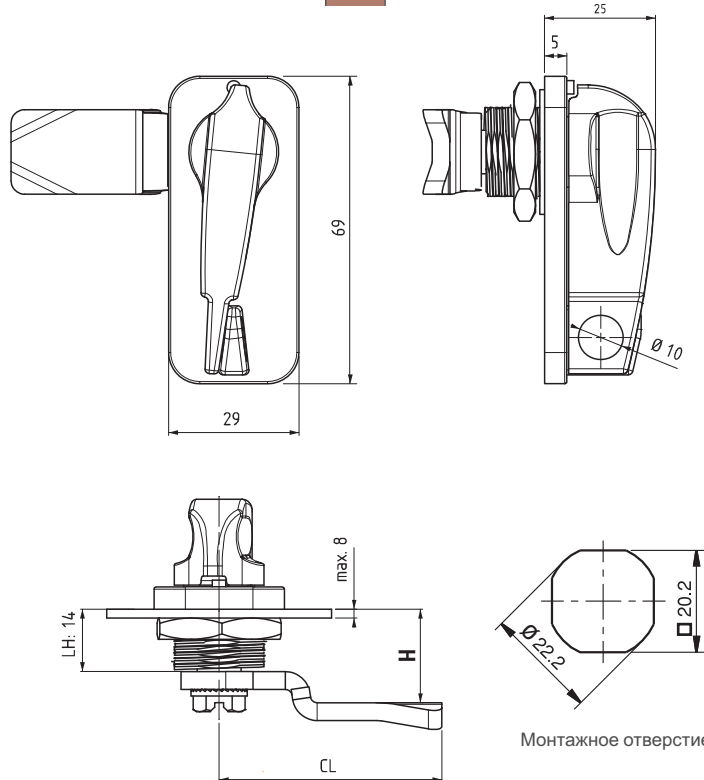
РУЧКА: Zamak DIN-EN 1774-ZnAl4Cu1

РИГЕЛЬ: Сталь

### ПОКРЫТИЕ

Хром или Черное покрытие

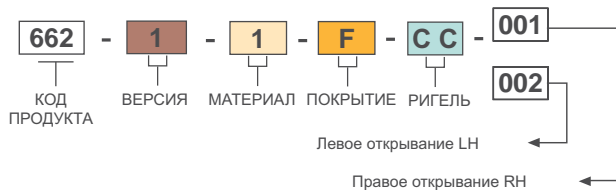
V :1



Монтажное отверстие



### КОД ИЗДЕЛИЯ



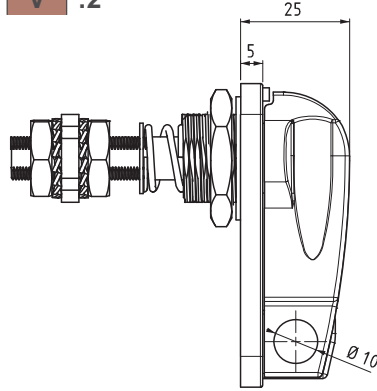
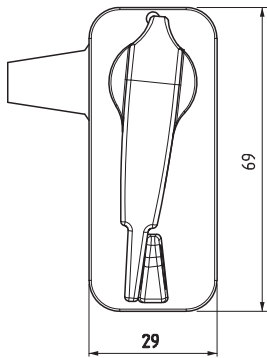
МАТЕРИАЛ	М
Zamak	1

ПОКРЫТИЕ	F
Хром	1
Черное покрытие	2

Для ригелей см. страницы: 172 - 173

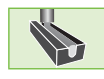


V :2



662

## ЧЕТВЕРТЬ ПОВОРОТА - ПОД НАВЕСНОЙ ЗАМОК



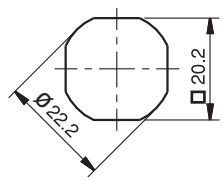
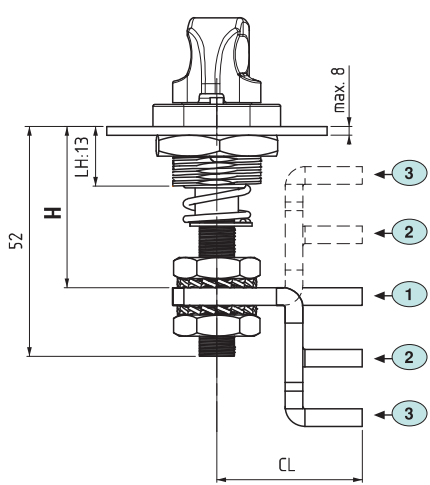
- Регулируемый ригель
- Доступны три варианта ригелей
- Максимальный диаметр дужки навесного замка 8мм
- Подходит для левого и правого открывания

### МАТЕРИАЛ

КОРПУС: Zamak DIN-EN 1774-ZnAl4Cu1  
 РУЧКА: Zamak DIN-EN 1774-ZnAl4Cu1  
 РИГЕЛЬ: Сталь

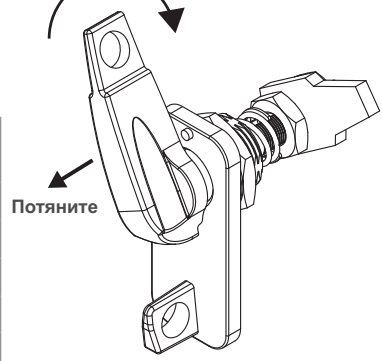
### ПОКРЫТИЕ

Хром или Черное покрытие



Монтажное отверстие

Поверните

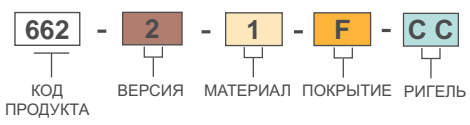


Потяните

Левое откр-е и Правое откр-е  
Потяните и поверните ручку

РИГЕЛЬ	СС	СН	CL	позиция	H: GRIP	
					МИН	МАКС
1	01	0	33	Плоский	30	41,5
2	02	14	33	вверх	16	27,5
				вниз	44	55,5
3	03	27,5	33	вверх	2,5	14
				вниз	57,5	69

### КОД ИЗДЕЛИЯ



МАТЕРИАЛ	M	ПОКРЫТИЕ	F
Zamak	1	Хром	1
		Черное покрытие	2



# ЗАМКИ НА ЧЕТВЕРТЬ ПОВОРОТА

## L-ОБРАЗНЫЙ ПОД НАВЕСНОЙ ЗАМОК

211



- Замок для наружных шкафов с отверстием под навесной замок
- Подходит для гигиенических шкафов и электрических шкафов

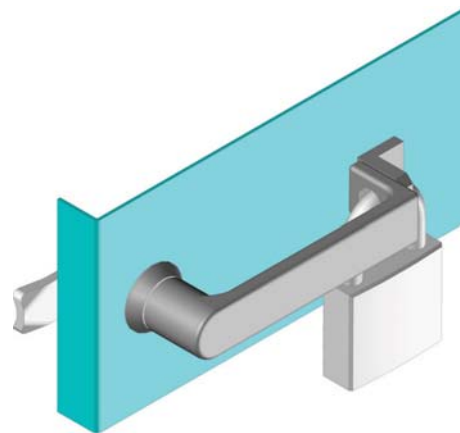
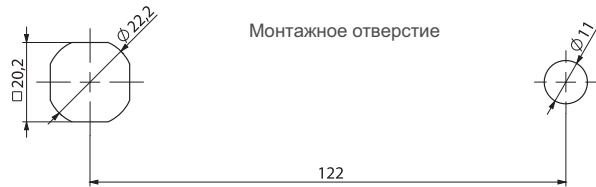
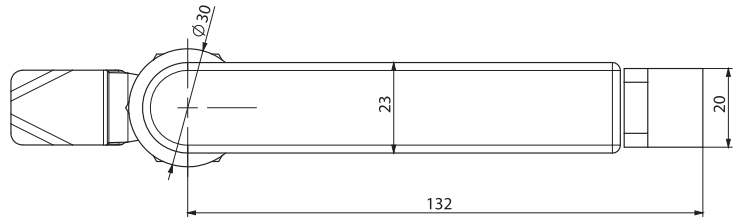
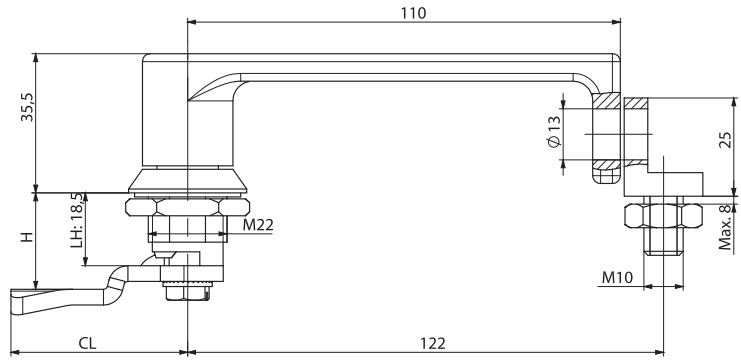
### МАТЕРИАЛ

КОРПУС: Zamak DIN-EN 1774-ZnAl4Cu1

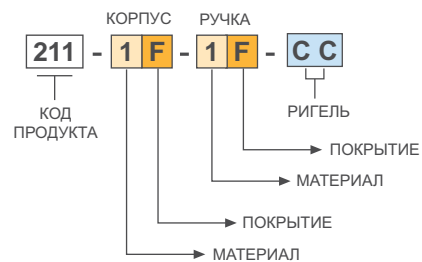
РУЧКА: Zamak DIN-EN 1774-ZnAl4Cu1

РИГЕЛЬ: Сталь

УПЛОТНИТЕЛЬ: Резина



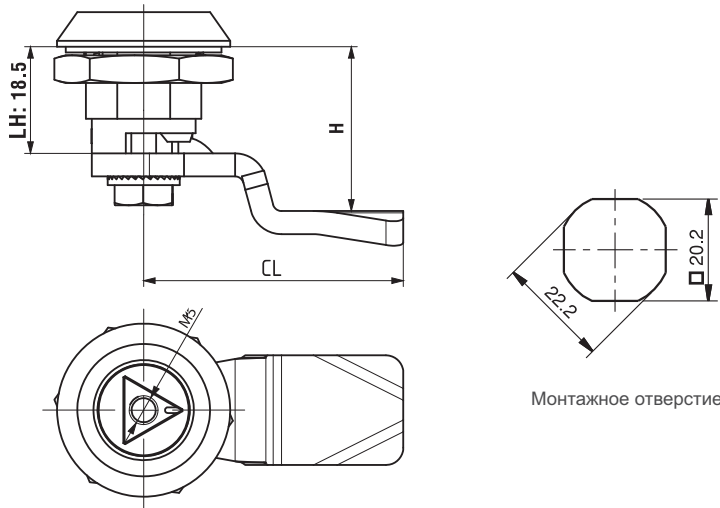
### КОД ИЗДЕЛИЯ



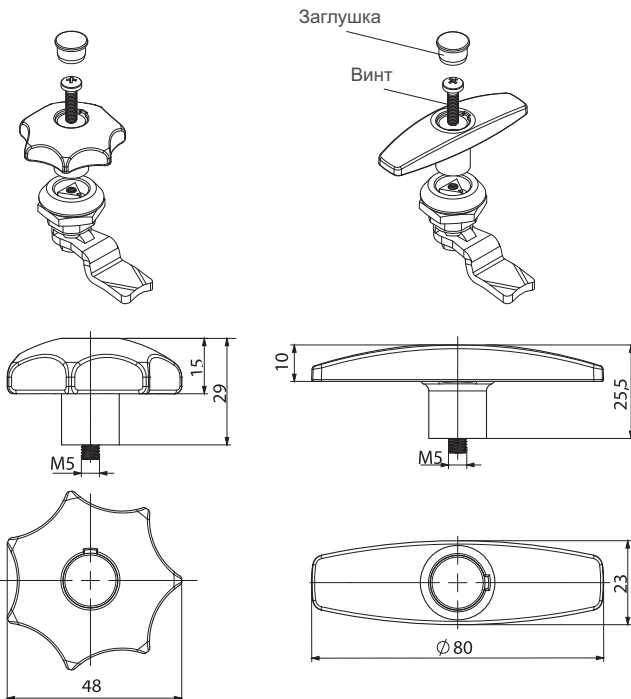
МАТЕРИАЛ	М
Zamak	1

ПОКРЫТИЕ	F
Хром	1
Черное покрытие	2

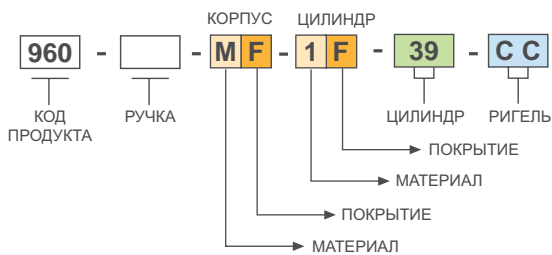
Для ригелей см. страницы: 170 - 171



Монтажное отверстие



### КОД ИЗДЕЛИЯ



МАТЕРИАЛ	М	ПОКРЫТИЕ	F
Zamak	1	Хром	1
Полиамид	2	Черное покрытие	2
		Без покрытия	0

ХАРАКТЕРИСТИКИ	РУЧКА
Без ручки	00
Ручка-Звезда	01
Ручка «Т»	02

960

## ЧЕТВЕРТЬ ПОВОРОТА МОДУЛЬНЫЙ



- Доступны два варианта пластиковых ручек.
- Ручки и замок можно заказать отдельно и собрать одним винтом

### МАТЕРИАЛ

КОРПУС: Zamak или PA6 GFR 30  
 ЦИЛИНДР: Zamak DIN-EN 1774-ZnAl4Cu1  
 РИГЕЛЬ: Сталь  
 УПЛОТНИТЕЛЬ: Резина

## РУЧКИ

### РУЧКА-ЗВЕЗДА



320.02.218

### Т РУЧКА



320.02.219

- Ручки могут быть заказаны отдельно

### МАТЕРИАЛ

РУЧКА : PA6 GFR 30  
 КРЫШКА : PA6 GFR 30  
 ВИНТ : Сталь



**Примечание:**  
Поставляется с винтом и крышкой

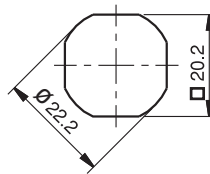
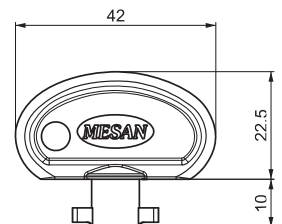
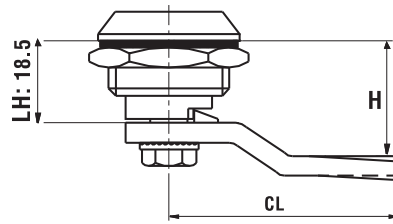
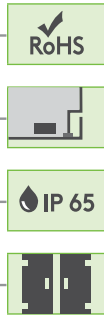


Для ригелей см. страницы: 170 - 171

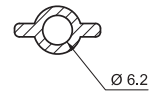
# ЗАМКИ НА ЧЕТВЕРТЬ ПОВОРОТА

## ЗАМОК НА ЧЕТВЕРТЬ ПОВОРОТА

361



Монтажное отверстие



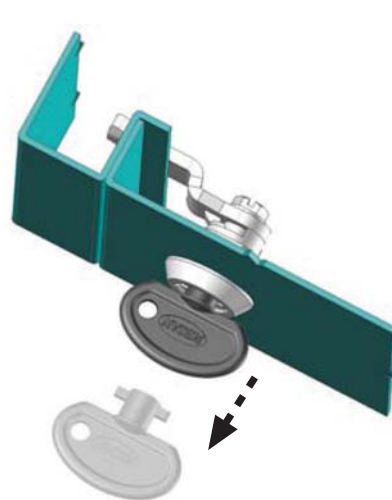
- Когда замок открыт, ключ функционирует как ручка
- Ключ относится к этому замку и должен быть заказан одновременно

### МАТЕРИАЛ

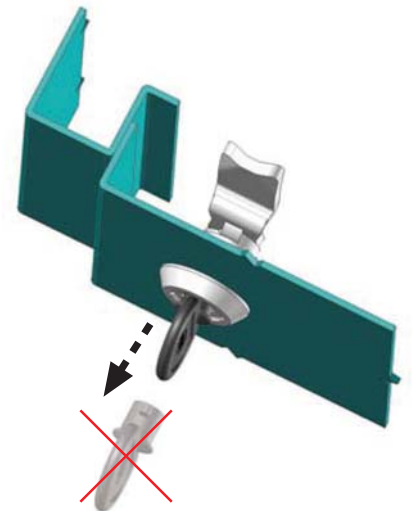
КОРПУС: Zamak DIN-EN 1774-ZnAl4Cu1  
 ЦИЛИНДР: Zamak DIN-EN 1774-ZnAl4Cu1  
 РИГЕЛЬ: Сталь  
 УПЛОТНИТЕЛЬ: Резина

### ПОКРЫТИЕ

Хром или Черное покрытие



Ключ вынимается в заблокированном положении замка



Ключ не вынимается в открытом положении; он работает как ручка

### Замок

#### КОД ИЗДЕЛИЯ



### Ключ

#### КОД ИЗДЕЛИЯ



МАТЕРИАЛ	М
Zamak	1

ПОКРЫТИЕ	F
Хром	1
Черное покрытие	2

Для ригелей см. страницы: 170 - 171



461

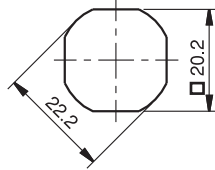
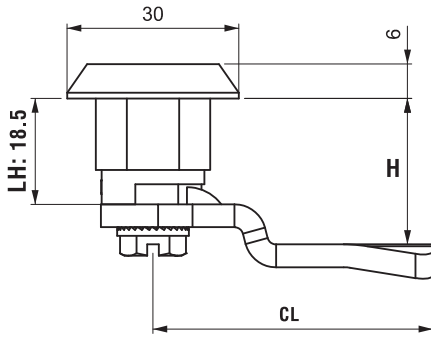
## ЗАМОК НА ЧЕТВЕРТЬ ПОВОРОТА



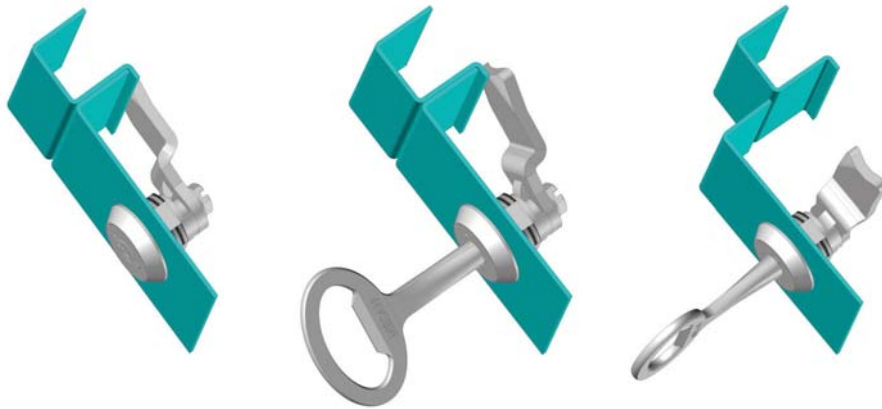
• Когда замок открыт, ключ функционирует как ручка

### МАТЕРИАЛ

КОРПУС: Zamak DIN-EN 1774-ZnAl4Cu1  
 ЦИЛИНДР: Zamak DIN-EN 1774-ZnAl4Cu1  
 РИГЕЛЬ: Сталь  
 УПЛОТНИТЕЛЬ: Резина



Монтажное отверстие



Ключ вынимается в заблокированном положении замка

Ключ не вынимается в открытом положении; он работает как ручка

### ЦИЛИНДРЫ

5 мм Двойной бит	8 мм Квадрат	Фиат
15	96	95

### СПЕЦИАЛЬНЫЕ КЛЮЧИ

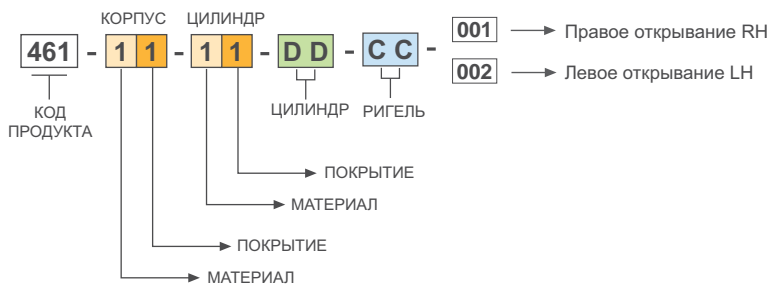


368-96  
8 мм Квадрат



368-95  
Фиат

### КОД ИЗДЕЛИЯ



МАТЕРИАЛ	M	ПОКРЫТИЕ	F
Zamak	1	Хром	1

Для ригелей см. страницы: 170 - 171



# ЗАМКИ НА ЧЕТВЕРТЬ ПОВОРОТА

## ЗАМОК НА ЧЕТВЕРТЬ ПОВОРОТА

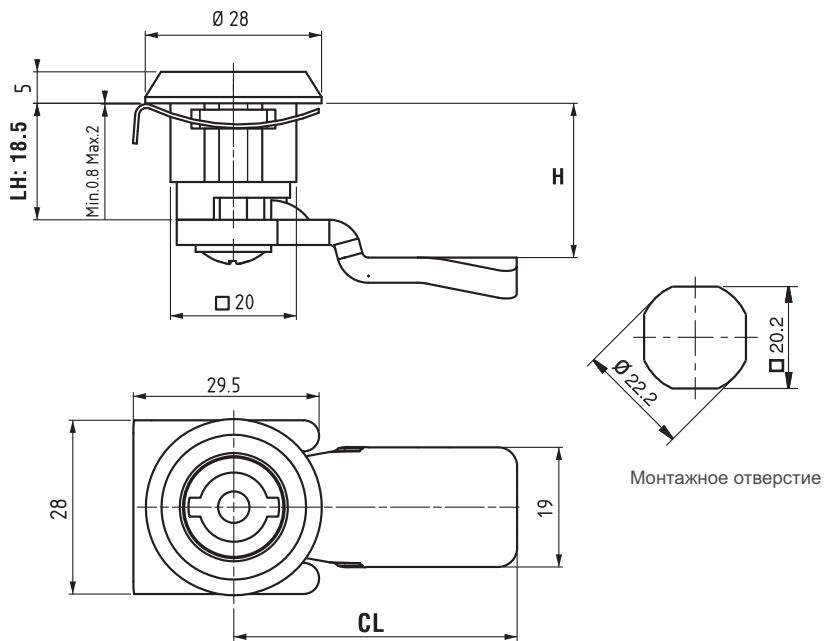
560



- Легкий монтаж с помощью клипсы
- Специально разработанная внутренняя пружина обеспечивает прижатие 1,5 мм
- Может использоваться для толщины панели от 0,8 мм до 2 мм

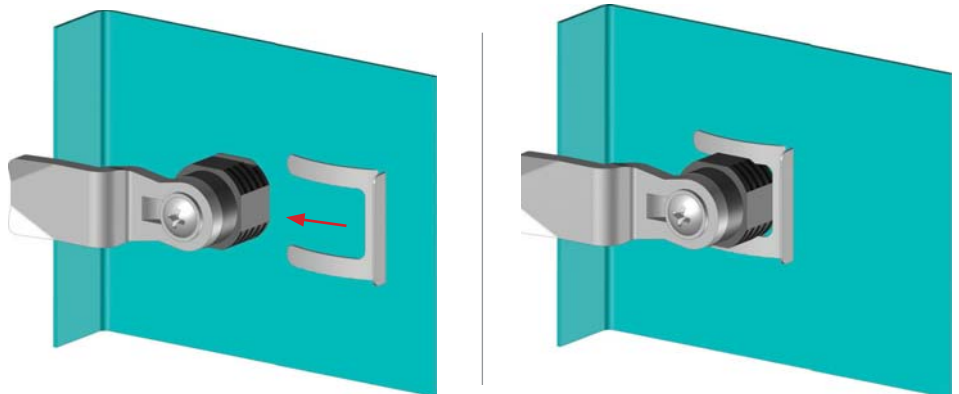
### МАТЕРИАЛ

КОРПУС: PA6 GFR 30  
 ЦИЛИНДР: Zamak DIN-EN 1774-ZnAl4Cu1 или PA6 GFR 30  
 РИГЕЛЬ: Сталь или PA6 GFR 30

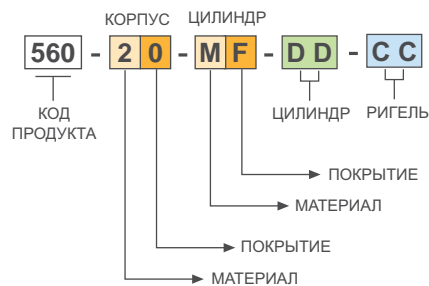


Монтажное отверстие

Легкий монтаж



### КОД ИЗДЕЛИЯ



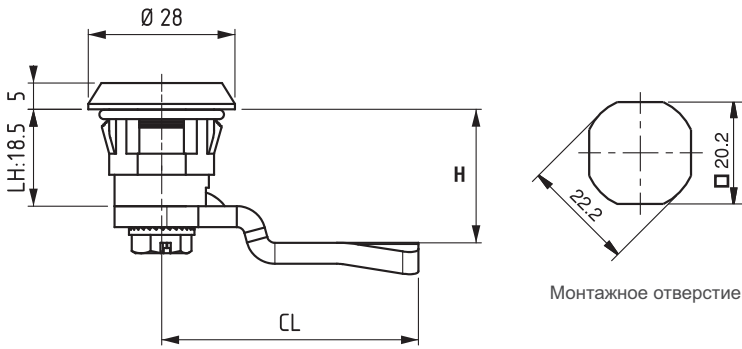
МАТЕРИАЛ	М	ПОКРЫТИЕ	F
Zamak	1	Хром	1
Полиамид	2	Черное покрытие	2
		Без покрытия	0

- Для ригелей см. страницы: 170 - 171
- Для цилиндров см. страницы: 194
- Для ключей см. страницы: 189 - 191

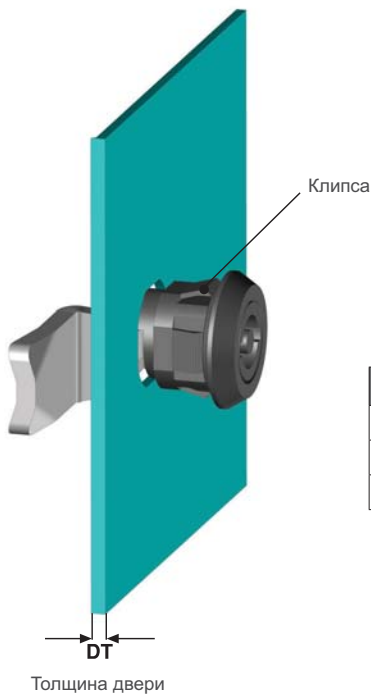


660

## ЗАМОК НА ЧЕТВЕРТЬ ПОВОРОТА



Монтажное отверстие



Толщина двери

ТОЛЩИНА ДВЕРИ	ВЕРСИЯ
панели 0.8 -1.2 мм	1
панели 1.2 -1.5 мм	2
панели 1.5 - 2.0 мм	3 *

\* В 3-й версии степень защиты IP 65 невозможна

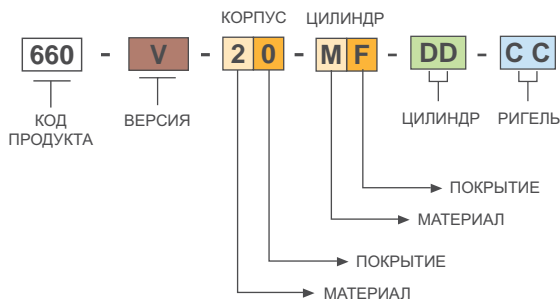


- Легкий монтаж с помощью клипсы
- Специально разработанная внутренняя пружина обеспечивает прижатие 1,5 мм
- Может использоваться для толщины панели от 0,8 мм до 2 мм

### МАТЕРИАЛ

КОРПУС: PA6 GFR 30  
 ЦИЛИНДР: Zamak DIN-EN 1774-ZnAl4Cu1 или PA6 GFR 30  
 РИГЕЛЬ: Сталь или PA6 GFR 30  
 УПЛОТНИТЕЛЬ: Резина

### КОД ИЗДЕЛИЯ



МАТЕРИАЛ	М
Zamak	1
Полиамид	2

ПОКРЫТИЕ	F
Хром	1
Черное покрытие	2
Без покрытия	0

Для ригелей см. страницы: 170 - 171

Для цилиндров см. страницы: 194

Для ключей см. страницы: 189 - 191

# ЗАМКИ НА ЧЕТВЕРТЬ ПОВОРОТА

## ЗАМОК НА ЧЕТВЕРТЬ ПОВОРОТА

661



- Легкий монтаж - без инструментов
- Стандартное отверстие
- Максимальная толщина панели 2,0 мм

### МАТЕРИАЛ

КОРПУС: PA6 GFR 30

ЦИЛИНДР: PA6 GFR 30

РИГЕЛЬ: Сталь

### ЦИЛИНДРЫ

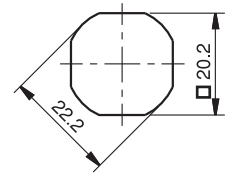
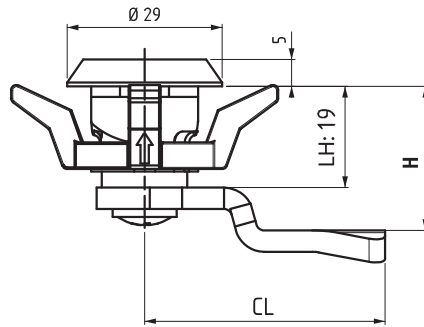
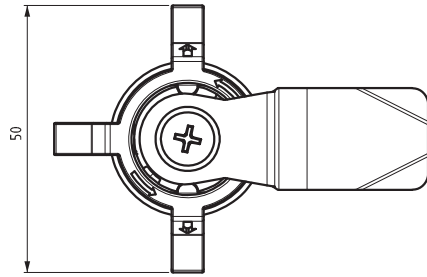
5 мм Двойной бит



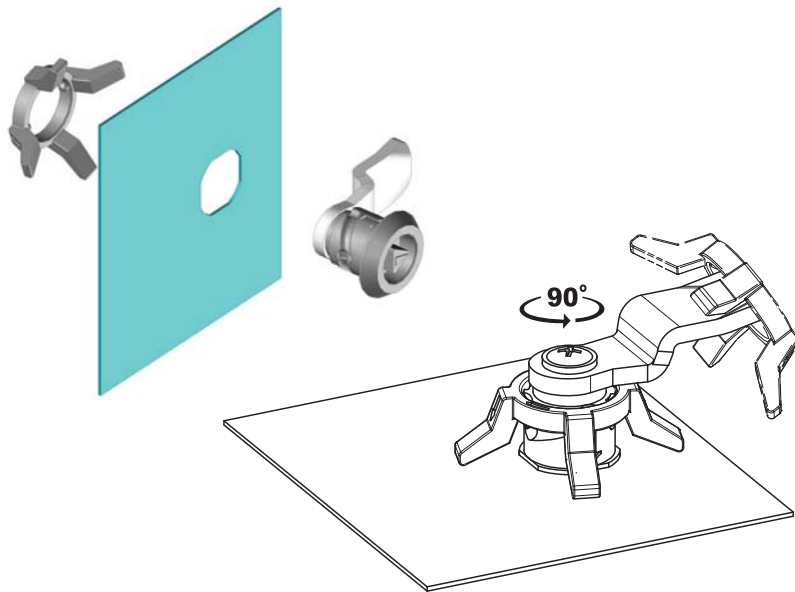
8 мм Квадрат



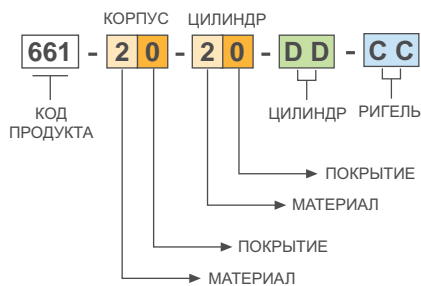
9 мм Треугольный



Монтажное отверстие



### КОД ИЗДЕЛИЯ



МАТЕРИАЛ	М	ПОКРЫТИЕ	F
Полиамид	2	Без покрытия	0

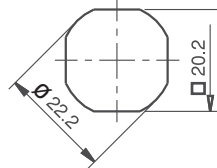
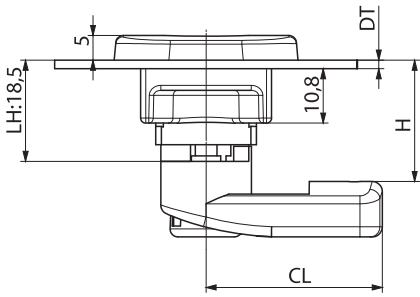
Для ригелей см. страницы: 172 - 173

Для ключей см. страницы: 189 - 191

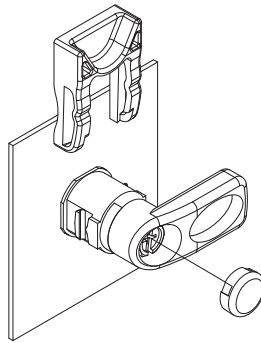
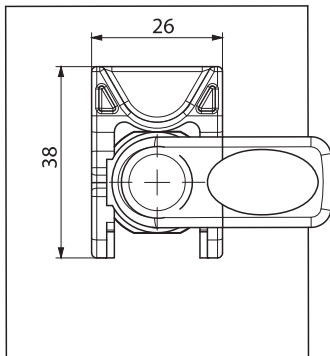


761

## ЗАМОК НА ЧЕТВЕРТЬ ПОВОРОТА



Монтажное отверстие



- Легкий монтаж с помощью пластикового зажима
- Применимо для разных толщин панелей
- Возможны различные варианты цилиндров
- Ваш логотип - по запросу
- Легкий монтаж - без инструментов
- Стандартный вырез

### МАТЕРИАЛ

КОРПУС: PA6 GFR 30

ЦИЛИНДР: PA6 GFR 30  
или Zamak

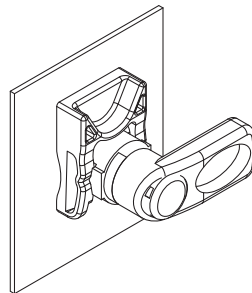
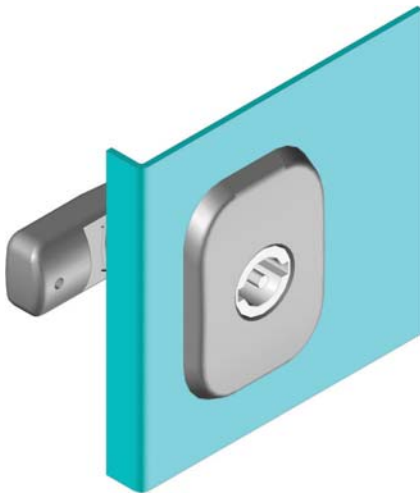
РИГЕЛЬ: Сталь или PA6 GFR 30



320.02.221

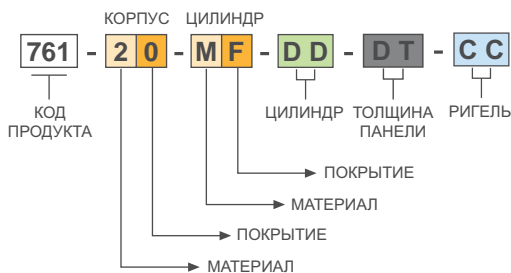
**ЗАГЛУШКА** (для изоляции)

- Можно заказывать отдельно (только для пластмассовых ригелей)



ХАРАКТЕРИСТИКИ	DT
толщина панели 1.2 - 1.8 мм	12
толщина панели 1.8 - 2.3 мм	23

### КОД ИЗДЕЛИЯ



МАТЕРИАЛ	М	ПОКРЫТИЕ	F
Zamak	1	Хром	1
Полиамид	2	Черное покрытие	2
		Без покрытия	0

Для ригелей см. страницы: 170 - 171

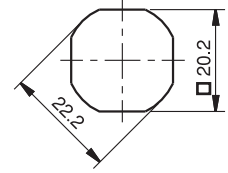
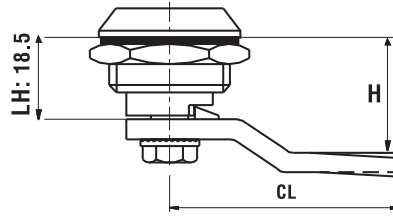
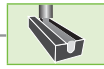
Для цилиндров см. страницы: 194

Для ключей см. страницы: 189 - 191

# ЗАМКИ НА ЧЕТВЕРТЬ ПОВОРОТА

## ЗАМОК НА ЧЕТВЕРТЬ ПОВОРОТА

760



Монтажное отверстие

- Специально разработанная внутренняя пружина обеспечивает прижатие 1,5 мм
- Ригель не поворачивается более 90 градусов из-за стопора

### МАТЕРИАЛ

КОРПУС: PA6 GFR 30  
 ЦИЛИНДР: Zamak или PA6 GFR 30  
 РИГЕЛЬ: Сталь или PA6 GFR 30  
 УПЛОТНИТЕЛЬ: Полиуретан

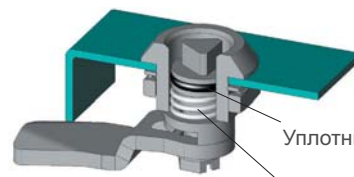
760 20-11-DD-CC  
 DD: Zamak - Хром

760 20-12-DD-CC  
 DD: Zamak - Черное

760 20-20-DD-CC  
 DD: Полиамид



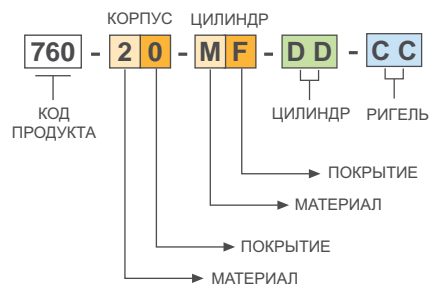
Уплотнитель в пластмассовом корпусе



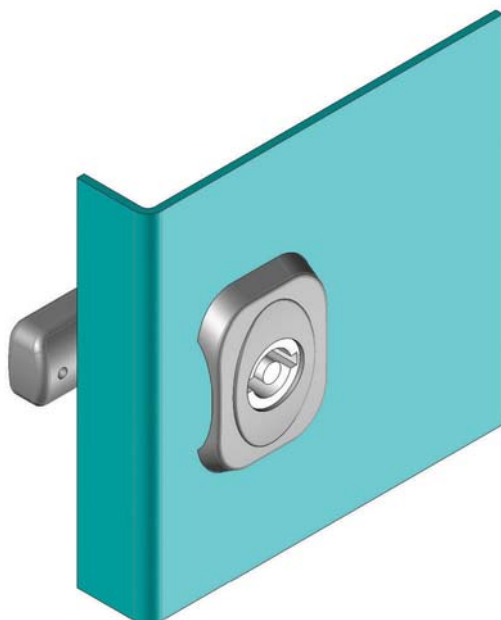
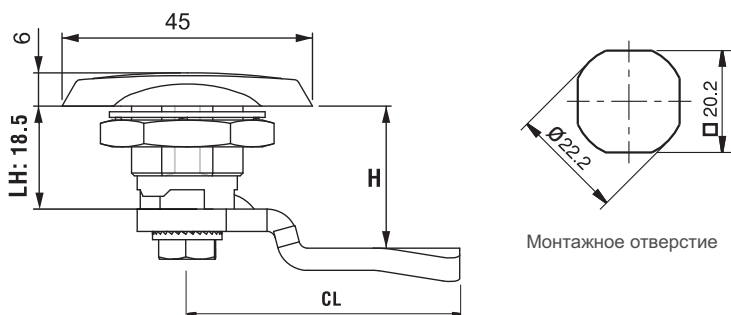
Уплотнительное кольцо

Пружина

### КОД ИЗДЕЛИЯ



- Для ригелей см. страницы: 170 - 171
- Для цилиндров см. страницы: 194
- Для ключей см. страницы: 189 - 191



561

## ЗАМОК НА ЧЕТВЕРТЬ ПОВОРОТА

RoHS



IP 65



• Предназначен для работы в качестве замка и ручки

### МАТЕРИАЛ

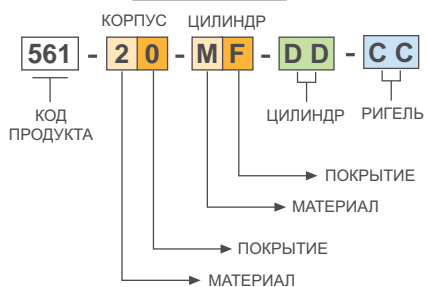
КОРПУС: PA6 GFR 30

ЦИЛИНДР: Zamak или PA6 GFR 30

ГАЙКА: Zamak или PA6 GFR 30


РИГЕЛЬ: Сталь или PA6 GFR 30

### КОД ИЗДЕЛИЯ



МАТЕРИАЛ	М
Zamak	1
Полиамид	2

ПОКРЫТИЕ	F
Хром	1
Черное покрытие	2
Без покрытия	0

 Для ригелей см. страницы: 170 - 171

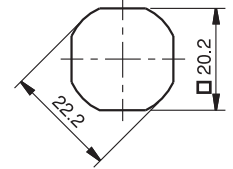
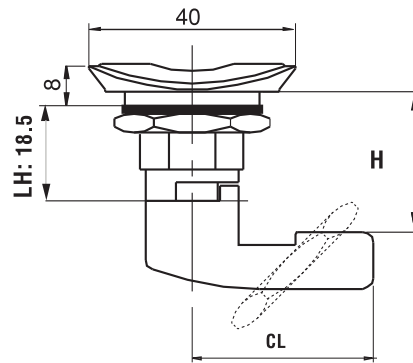
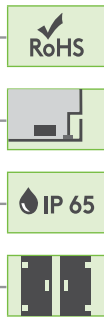
 Для цилиндров см. страницы: 194

 Для ключей см. страницы: 189 - 191

## ▶ ЗАМКИ НА ЧЕТВЕРТЬ ПОВОРОТА

### ЗАМОК НА ЧЕТВЕРТЬ ПОВОРОТА

161

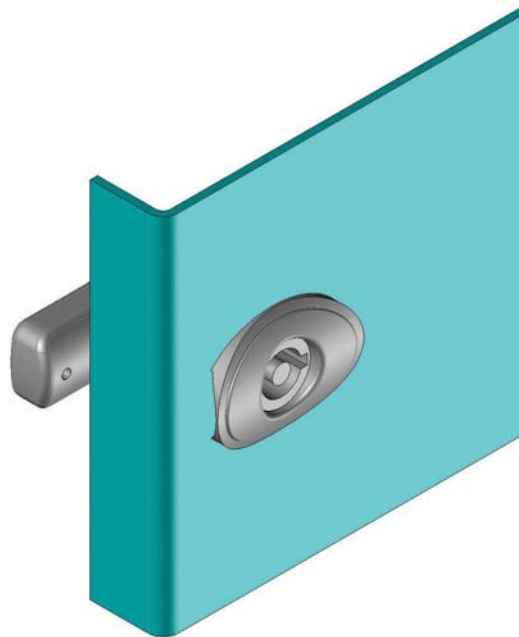


Монтажное отверстие

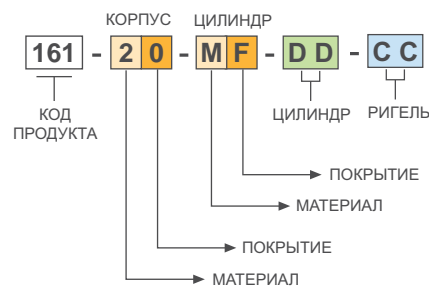
- Предназначен для работы в качестве замка и ручки

#### МАТЕРИАЛ

КОРПУС: PA6 GFR 30  
 ЦИЛИНДР: Zamak или PA6 GFR 30  
 ГАЙКА: Zamak или PA6 GFR 30  
 РИГЕЛЬ: Сталь или PA6 GFR 30



#### КОД ИЗДЕЛИЯ



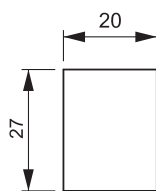
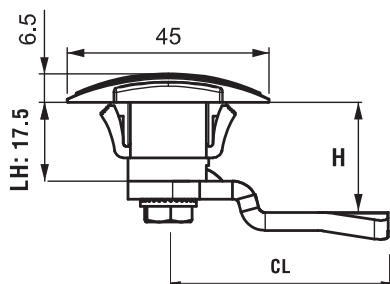
МАТЕРИАЛ	М
Zamak	1
Полиамид	2

ПОКРЫТИЕ	F
Хром	1
Черное покрытие	2
Без покрытия	0

- Для ригелей см. страницы: 170 - 171
- Для цилиндров см. страницы: 194
- Для ключей см. страницы: 189 - 191

261

## ЗАМОК НА ЧЕТВЕРТЬ ПОВОРОТА



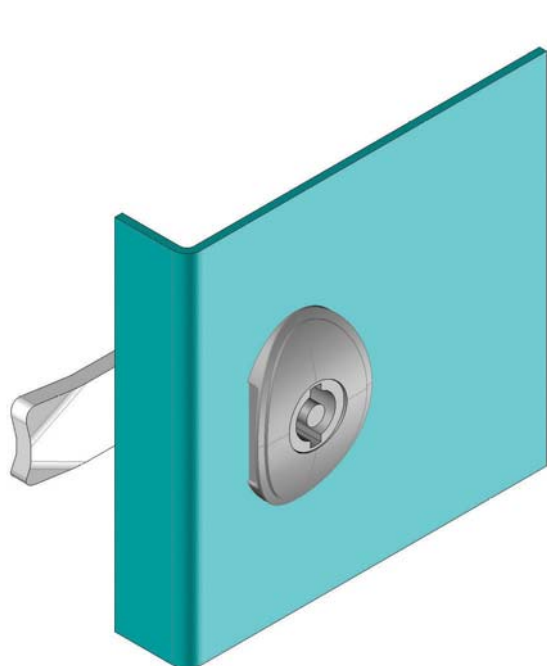
Монтажное отверстие



- Легкий монтаж с помощью клипсы
- Не требуется монтажная гайка
- Специальный вырез 20 мм x 26 мм
- Нет версии IP 65
- Максимальная толщина панели 1,8 мм

### МАТЕРИАЛ

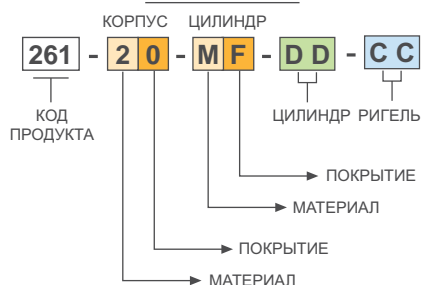
КОРПУС: PA6 GFR 30  
 ЦИЛИНДР: Zamak или PA6 GFR 30  
 РИГЕЛЬ: Сталь или PA6 GFR 30



DT	
Мин.	Макс.
0.8 мм	1.8 мм

Толщина двери

### КОД ИЗДЕЛИЯ



МАТЕРИАЛ	М	ПОКРЫТИЕ	F
Zamak	1	Хром	1
Полиамид	2	Черное покрытие	2
		Без покрытия	0

- Для ригелей см. страницы: 170 - 171
- Для цилиндров см. страницы: 194
- Для ключей см. страницы: 189 - 191



# ЗАМКИ НА ЧЕТВЕРТЬ ПОВОРОТА

## ЧЕТВЕРТЬ ПОВОРОТА РИГЕЛЬ ЗАЩЕЛКА

160



- Пружинный ригель обеспечивает закрытие замка
- Расстояние между внутренней поверхностью замка и ригелем - 22,5мм
- Нет версии IP 65

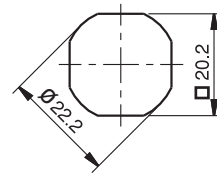
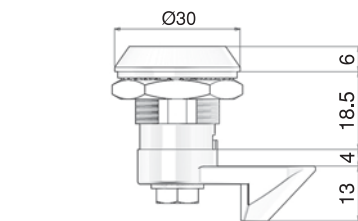
### МАТЕРИАЛ

КОРПУС: Zamak DIN-EN 1774-ZnAl4Cu1  
 ЦИЛИНДР: Zamak DIN-EN 1774-ZnAl4Cu1

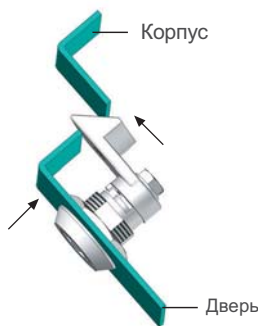
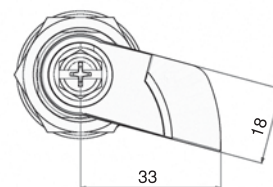
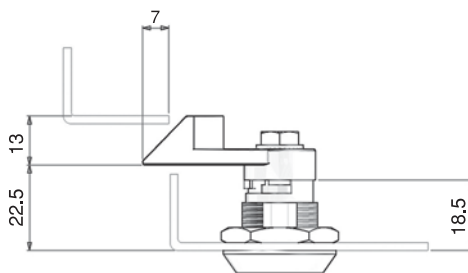
УПЛОТНИТЕЛЬ: Резина

### ПОКРЫТИЕ

Хром

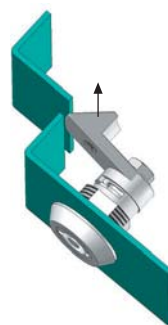


Монтажное отверстие



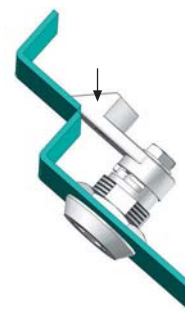
Позиция 1

Нажми на дверь



Позиция 2

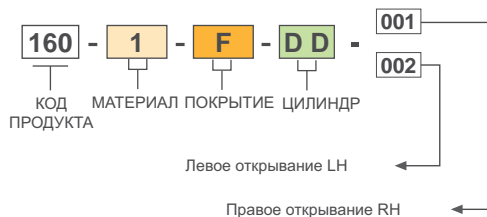
Ригель будет двигаться вертикально вверх и вправо при нажатии на дверь



Позиция 3

Когда ригель свободен, он будет двигаться пружиной вниз и дверь заблокируется

### КОД ИЗДЕЛИЯ



МАТЕРИАЛ	M	ПОКРЫТИЕ	F
Zamak	1	Хром	1
		Черное покрытие	2

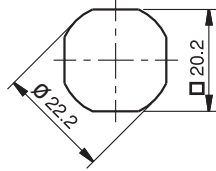
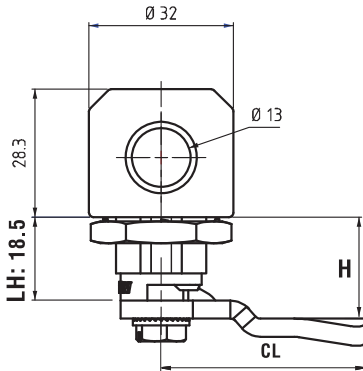
Для цилиндров см. страницы: 194

Для ключей см. страницы: 189 - 191



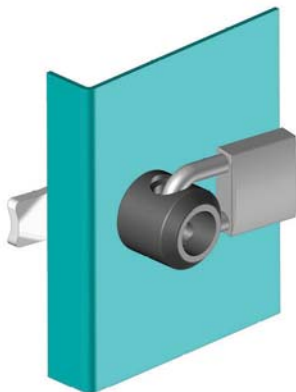
260

ЧЕТВЕРТЬ ПОВОРОТА -  
ПОД НАВЕСНОЙ ЗАМОК

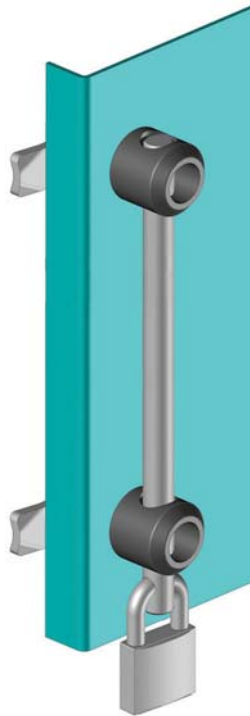


Монтажное отверстие

Применение 1



Применение 2

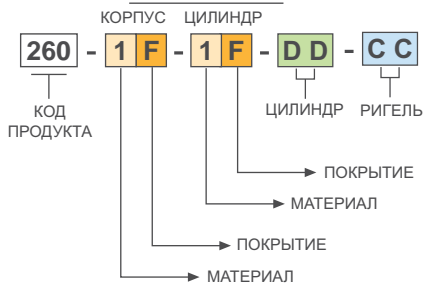


- Версия под навесной замок
- Может использоваться с различными цилиндрами

**МАТЕРИАЛ**

КОРПУС: Zamak DIN-EN 1774-ZnAl4Cu1  
 ЦИЛИНДР: Zamak DIN-EN 1774-ZnAl4Cu1  
 РИГЕЛЬ: Сталь  
 УПЛОТНИТЕЛЬ: Резина

**КОД ИЗДЕЛИЯ**



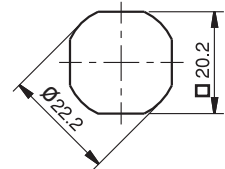
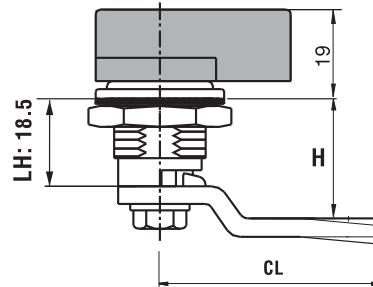
МАТЕРИАЛ	М	ПОКРЫТИЕ	F
Zamak	1	Хром	1
		Черное покрытие	2

- Для ригелей см. страницы: 170 - 171
- Для цилиндров см. страницы: 194
- Для ключей см. страницы: 189 - 191

## ▶ ЗАМКИ НА ЧЕТВЕРТЬ ПОВОРОТА

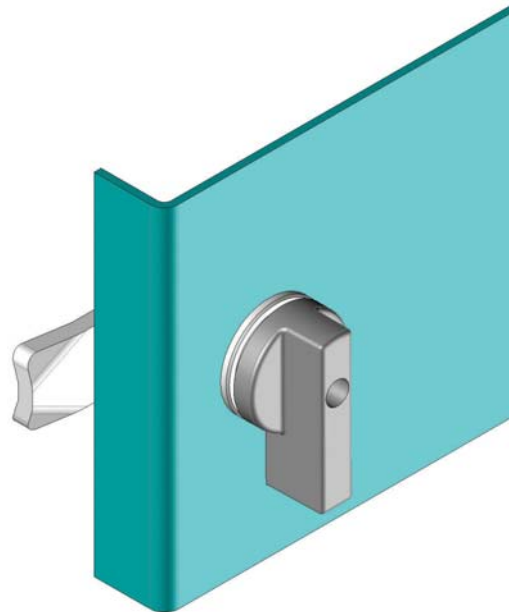
ЗАМОК ПАКО

162



Монтажное отверстие

- Замок в виде кулачкового переключателя



КОД ИЗДЕЛИЯ

162 - CC

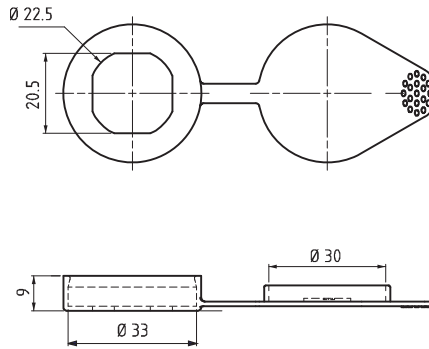
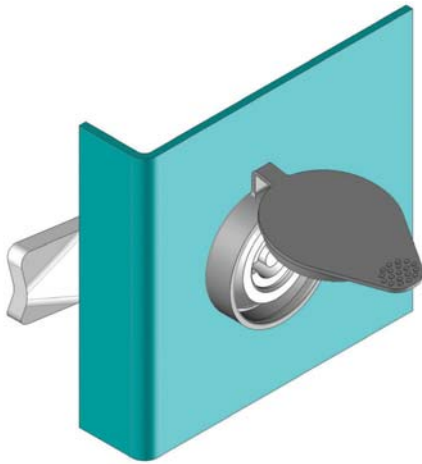
КОД  
ПРОДУКТА

РИГЕЛЬ

Для ригелей см. страницы: 170 - 171

**060 A7**

**ПЫЛЕЗАЩИТНАЯ КРЫШКА**

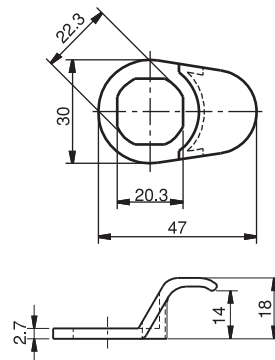
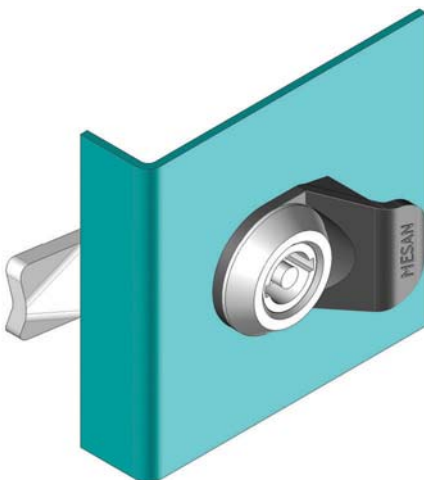


- Рекомендуется, когда требуется защита от пыли и влаги
- Можно заказать отдельно

**МАТЕРИАЛ**  
Полиуретан

**060 A2**

**РУЧКА ДЛЯ ЗАМКА**



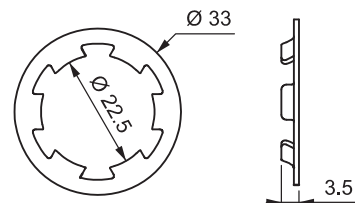
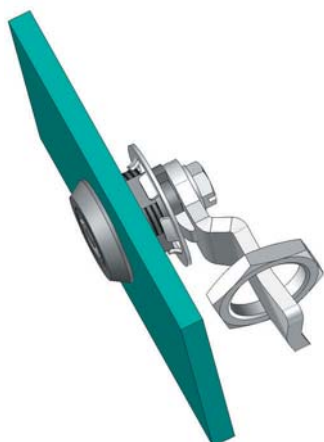
- Уменьшает размеры LH и H на 1мм (Смотрите размеры замка и ригеля)
- При выборе ригеля выберите размер CH минус 1мм

**МАТЕРИАЛ**  
PA6 GFR 30

## ▶ ЗАМКИ НА ЧЕТВЕРТЬ ПОВОРОТА

### КРЕПЕЖ ДЛЯ ЗАМКА

060 A3



- Предотвращает вращение
- Для сохранения от вибрации

#### МАТЕРИАЛ

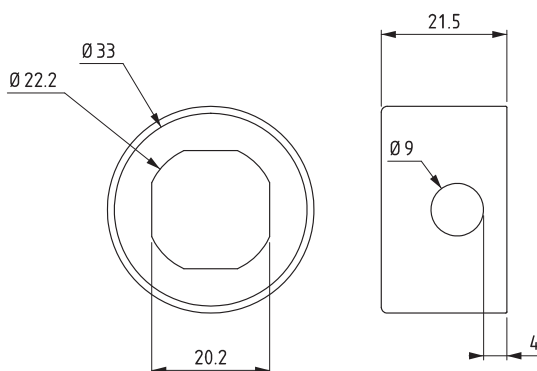
Сталь

#### ПОКРЫТИЕ

Цинк

### АДАПТЕР ДЛЯ НАВЕСНОГО ЗАМКА

060 A8



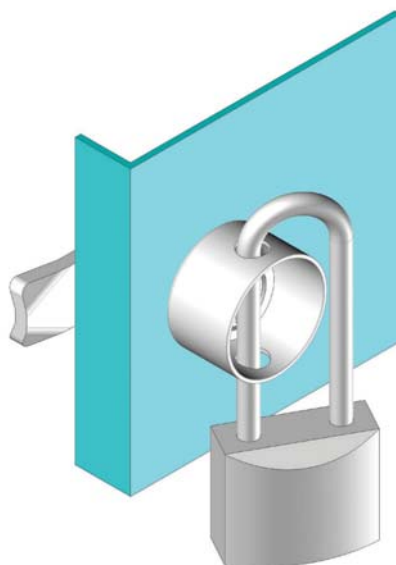
- Макс. диаметр дужки навесного замка 8мм
- Уменьшает размеры LH и H на 2мм (Смотрите размеры замка и ригеля)  
При выборе ригеля выберите размер СН минус 2мм

#### МАТЕРИАЛ

Сталь

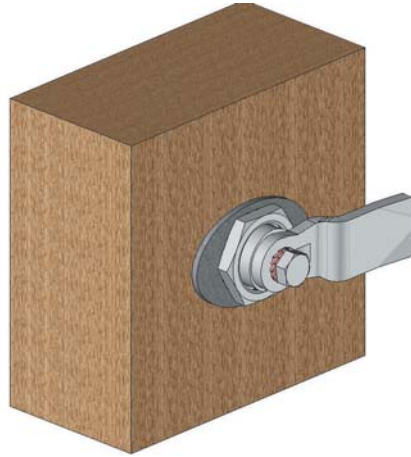
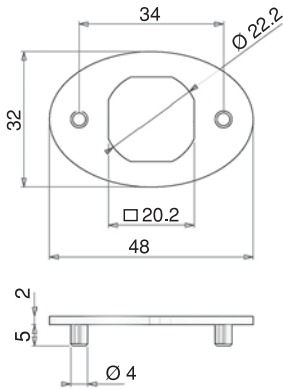
#### ПОКРЫТИЕ

Цинк



**060 A5**

**КРЕПЕЖ ДЛЯ ЗАМКА**



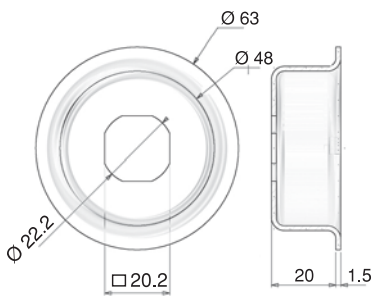
- Крепежное устройство замка для деревянных дверей

**МАТЕРИАЛ**  
Zamak DIN-EN 1774-ZnAl4Cu1

**ПОКРЫТИЕ**  
Цинк

**060 A6**

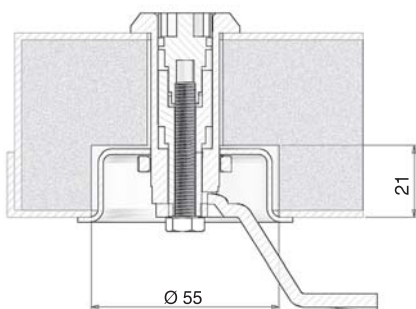
**КРЕПЕЖ ДЛЯ ЗАМКА**



- Позволяет устанавливать замок на толстые двери
- Легкий монтаж для дверей из изоляционных материалов

**МАТЕРИАЛ**  
Сталь

**ПОКРЫТИЕ**  
Цинк





# ЗАМКИ НА ЧЕТВЕРТЬ ПОВОРОТА

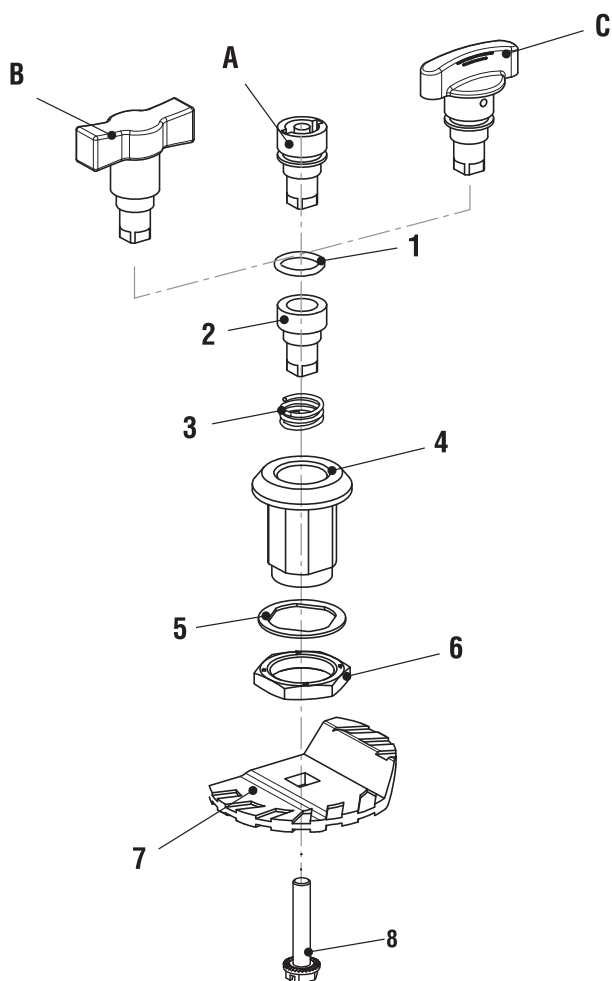


## МОНТАЖ

### ЗАМКИ НА ЧЕТВЕРТЬ ПОВОРОТА

064

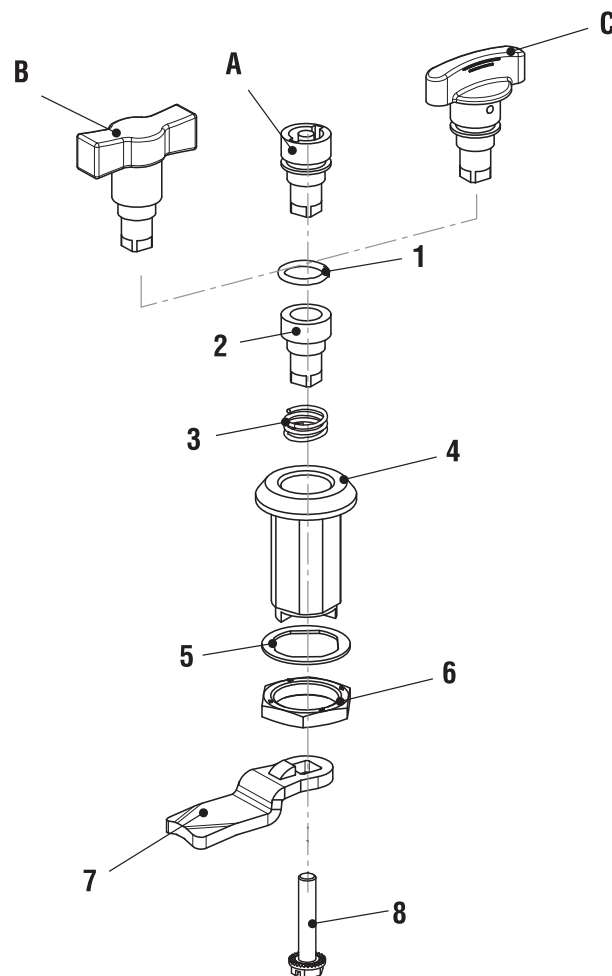
Ступенчатый ригель



A: Цилиндр (система 060), замок  
 B: Ручка (система 062), замок  
 C: Ручка (система 362), замок

1: Уплотнительное кольцо (IP 65)  
 2: Адаптер  
 3: Пружина  
 4: Корпус (Ø 32), замок  
 5: Прокладка  
 6: Гайка, замок  
 7: Ступенчатый ригель  
 8: Винт M6

Стандартный ригель



A: Цилиндр (система 060), замок  
 B: Ручка (система 062), замок  
 C: Ручка (система 362), замок

1: Уплотнительное кольцо (IP 65)  
 2: Адаптер  
 3: Пружина  
 4: Корпус (Ø 32), замок  
 5: Прокладка  
 6: Гайка, замок  
 7: Ригель  
 8: Винт M6



# ЗАМКИ НА ЧЕТВЕРТЬ ПОВОРОТА

## ЧЕТВЕРТЬ ПОВОРОТА СТУПЕНЧАТЫЙ РИГЕЛЬ

064



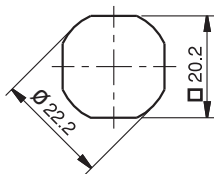
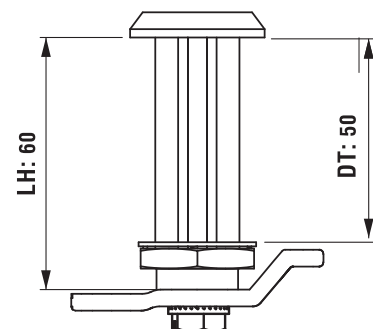
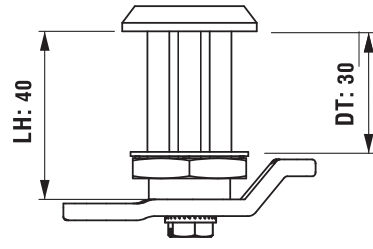
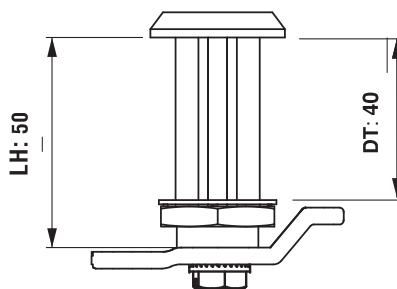
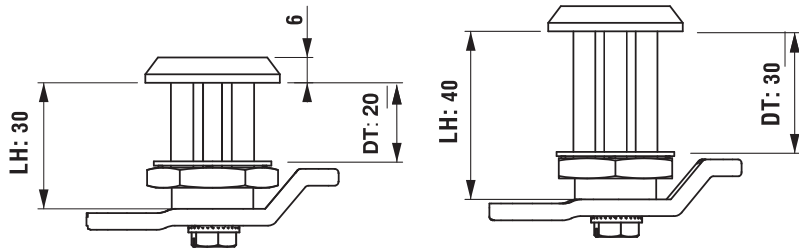
- Для звуконепроницаемых или изолированных дверей
- Плотное закрытие, достигаемое вращением ступенчатого ригеля до 270°
- Замок со стандартным корпусом

### МАТЕРИАЛ

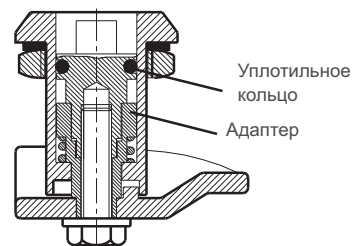
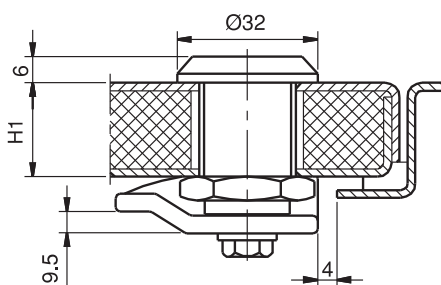
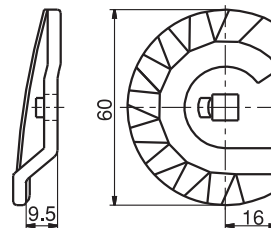
КОРПУС: Zamak DIN-EN 1774-ZnAl4Cu1  
 ЦИЛИНДР: Zamak DIN-EN 1774-ZnAl4Cu1  
 РИГЕЛЬ: Zamak DIN-EN 1774-ZnAl4Cu1  
 УПЛОТНИТЕЛЬ: Резина

### ПОКРЫТИЕ

Хром или Черное покрытие



Монтажное отверстие



### КОД ИЗДЕЛИЯ

064 - 1 - F - DD - DT - 99  
 КОД МАТЕРИАЛ ПOKPЫТИЕ ЦИЛИНДР ТОЛЩИНА РИГЕЛЬ  
 ПРОДУКТА ДВЕРИ

МАТЕРИАЛ	M	ПОКРЫТИЕ	F
Zamak	1	Хром	1
		Черное покрытие	2

Для цилиндров см. страницы: 194

Для ключей см. страницы: 189 - 191



**064**

## ЗАМОК НА ЧЕТВЕРТЬ ПОВОРОТА

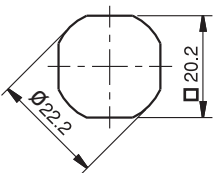
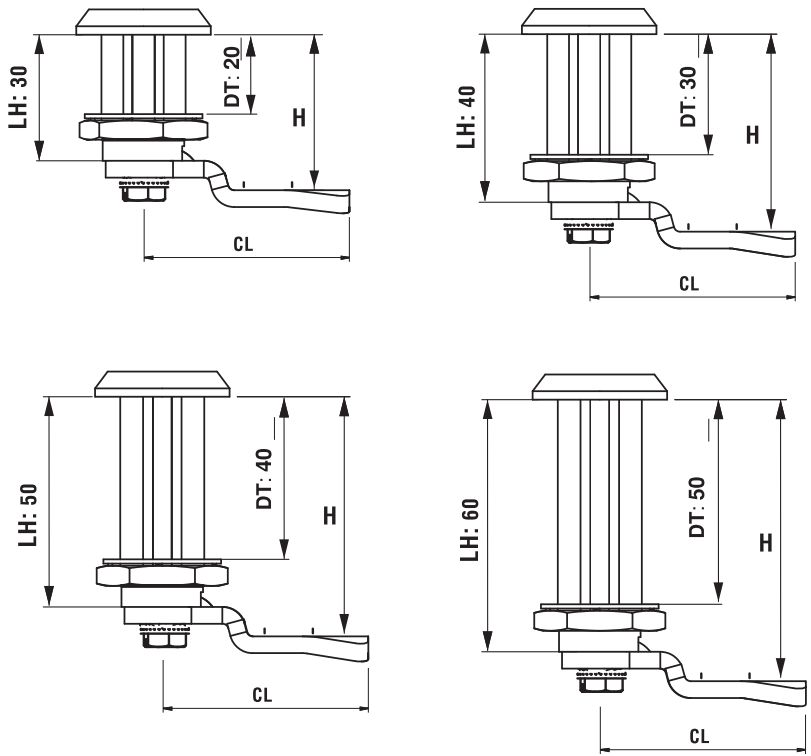
- RoHS
- IP 65



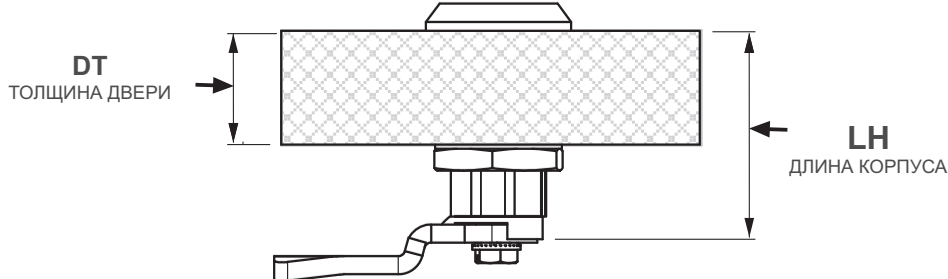
- Версия из нержавеющей стали: стр. 470
- Для звуконепроницаемых или изолированных дверей
- Замок со стандартным корпусом

**МАТЕРИАЛ**  
 КОРПУС: Zamak DIN-EN 1774-ZnAl4Cu1  
 ЦИЛИНДР: Zamak DIN-EN 1774-ZnAl4Cu1  
 РИГЕЛЬ: Сталь  
 УПЛОТНИТЕЛЬ: Резина

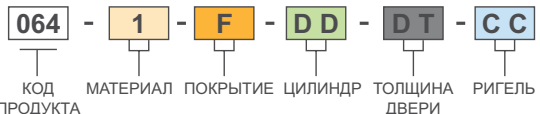
**ПОКРЫТИЕ**  
 Хром или Черное покрытие



Монтажное отверстие



**КОД ИЗДЕЛИЯ**



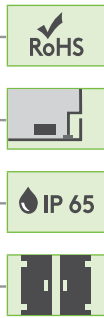
МАТЕРИАЛ	M	ПОКРЫТИЕ	F
Zamak	1	Хром	1
		Черное покрытие	2

- Для ригелей см. страницы: 170 - 171
- Для цилиндров см. страницы: 194
- Для ключей см. страницы: 189 - 191

# ЗАМКИ НА ЧЕТВЕРТЬ ПОВОРОТА

ЗАМОК (РУЧКА-БАБОЧКА)

064



- Для звуконепроницаемых или изолированных дверей
- Замок со стандартным корпусом

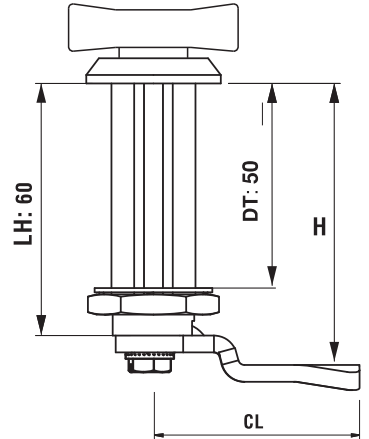
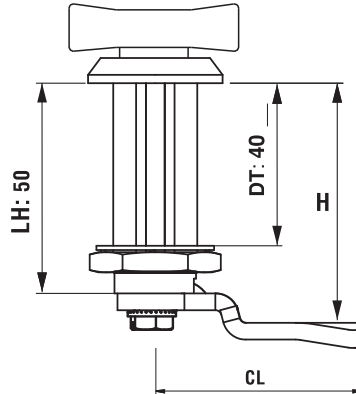
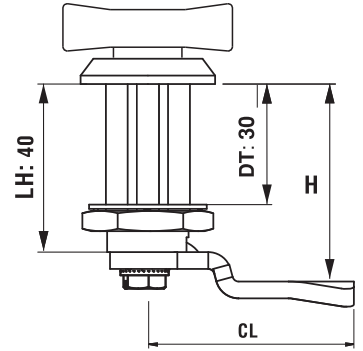
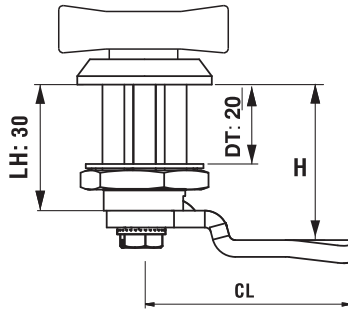
**МАТЕРИАЛ**

КОРПУС: Zamak DIN-EN 1774-ZnAl4Cu1  
 ЦИЛИНДР: Zamak DIN-EN 1774-ZnAl4Cu1

РИГЕЛЬ: Сталь  
 УПЛОТНИТЕЛЬ: Резина

**ПОКРЫТИЕ**

Хром или Черное покрытие

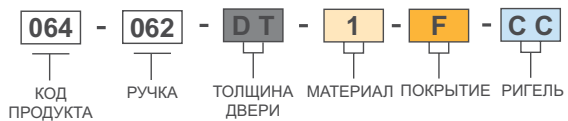


064 062-DT-1-1-CC  
 ЗАМАК – Хром

064 062-DT-1-2-CC  
 ЗАМАК – Черное



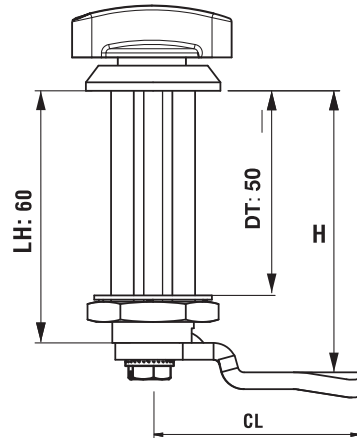
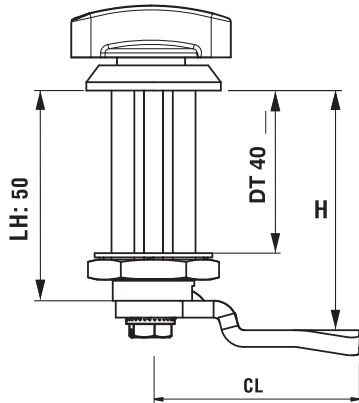
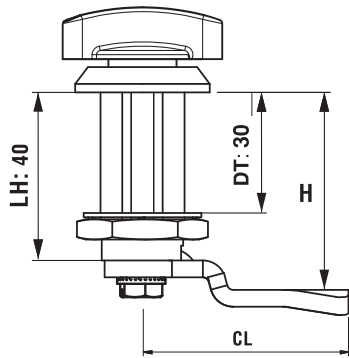
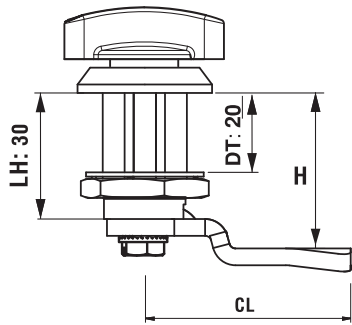
**КОД ИЗДЕЛИЯ**



МАТЕРИАЛ	M
Zamak	1

ПОКРЫТИЕ	F
Хром	1
Черное покрытие	2

Для ригелей см. страницы: 170 - 171



**064 362-DT-1-1-CC**  
ЗАМАК – Хром

**064 362-DT-1-2-CC**  
ЗАМАК – Черное



064

ЗАМОК (РУЧКА-БАБОЧКА)

RoHS



IP 65



- Для звуконепроницаемых или изолированных дверей
- Замок со стандартным корпусом

**МАТЕРИАЛ**

КОРПУС: Zamak DIN-EN 1774-ZnAl4Cu1  
ЦИЛИНДР: Zamak DIN-EN 1774-ZnAl4Cu1

РИГЕЛЬ: Сталь  
УПЛОТНИТЕЛЬ: Резина

**ПОКРЫТИЕ**

Хром или Черное покрытие

**КОД ИЗДЕЛИЯ**

064 - 362 - DT - 1 - F - CC  
 КОД ПРОДУКТА    РУЧКА    ТОЛЩИНА ДВЕРИ    МАТЕРИАЛ    ПОКРЫТИЕ    РИГЕЛЬ

МАТЕРИАЛ	M	ПОКРЫТИЕ	F
Zamak	1	Хром	1
		Черное покрытие	2

Для ригелей см. страницы: 170 - 171

# ЗАМКИ НА ЧЕТВЕРТЬ ПОВОРОТА

## КОМПРЕССИОННЫЙ ЗАМОК

040



- RoHS
- IP 65
- 
- 
- 

- Версия из нержавеющей стали: стр. 470
- Используется для шкафов, требующих лучшего уплотнения в условиях вибрации
- Обеспечивает прижим 6 мм
- Обеспечивает шумоизоляцию
- Доступны альтернативные цилиндры и ригели
- Стандартные ригели без стопора
- Замок был протестирован в соответствии с DIN EN 61373 Категория 1-B для вибрации и удара.
- Диапазон рабочих температур: -50 / + 80 C,
- Гайка M22 должна быть затянута с усилием 60Н (Ньютона)
- Гайка M10 должна быть затянута с усилием 10Н (Ньютона)
- Максимальная нагрузка - 562Н

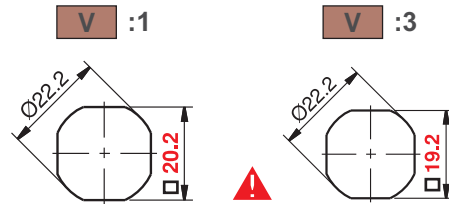
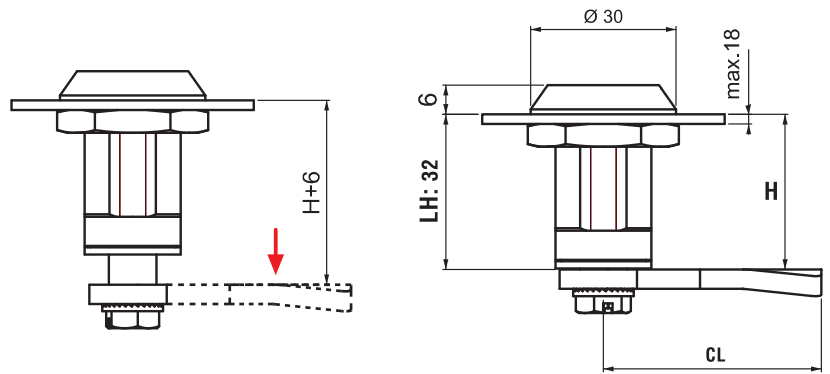
### МАТЕРИАЛ

КОРПУС: Zamak DIN-EN 1774-ZnAl4Cu1  
 ЦИЛИНДР: Zamak DIN-EN 1774-ZnAl4Cu1

РИГЕЛЬ: Сталь  
 УПЛОТНИТЕЛЬ: Резина

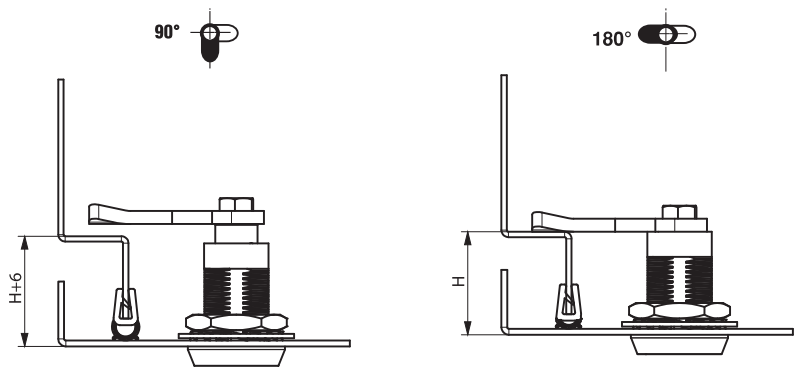
### ПОКРЫТИЕ

Хром или Черное покрытие



Монтажное отверстие Стандартный

Монтажное отверстие Специальный



Первые 90° вращения ключа поворачивают ригель в положение блокировки

Дальнейшее вращение ключа до 180° прижимает дверь на 6 мм

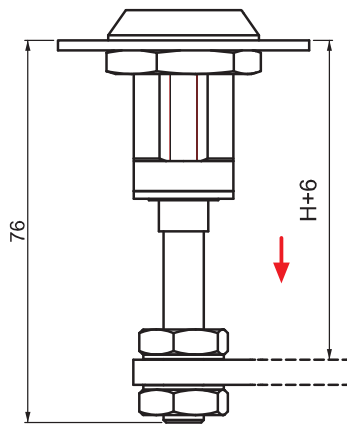
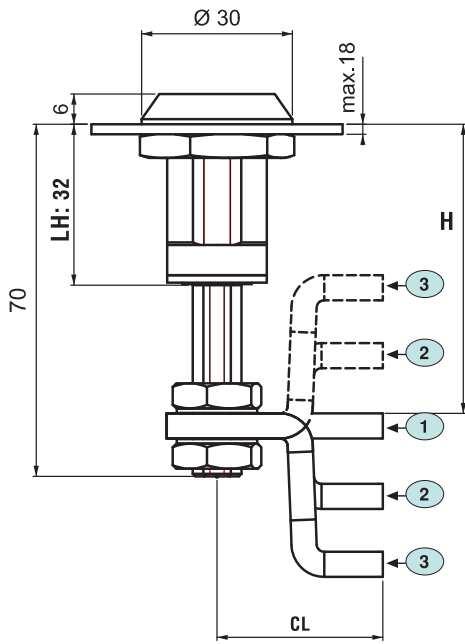
РУЧКА	ЦИЛИНДРЫ									
	3 мм Двойной бит	5 мм Двойной бит	Трубчатый ключ	8 мм Шестиугольник	8 мм Гексагон с пином	Ж/Д	8 мм Квадрат	2X4 мм Паз	7 мм Треугольный	8 мм Треугольный
	DD 13	DD 15	DD 93	DD 68	DD 69	DD 88	DD 28	DD 42	DD 37	DD 38

### КОД ИЗДЕЛИЯ



МАТЕРИАЛ	M	ПОКРЫТИЕ	F
Zamak	1	Хром	1
		Черное покрытие	2

Для ригелей см. страницы: 172 - 173  
 Для ключей см. страницы: 189 - 191

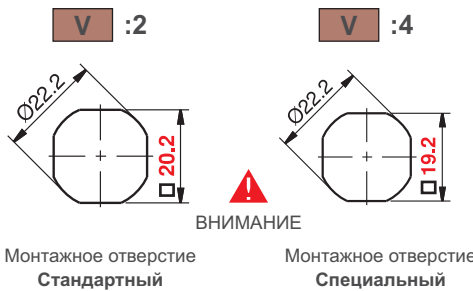
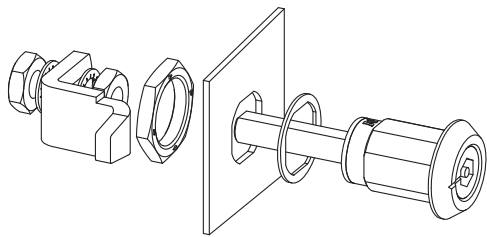


040

КОМПРЕССИОННЫЙ ЗАМОК



- Используется для шкафов, требующих лучшего уплотнения в условиях вибрации
- Обеспечивает прижим 6 мм
- Широкий диапазон захвата, регулируемый винт
- Обеспечивает шумоизоляцию.
- Доступны альтернативные цилиндры/ригели
- Доступны три варианта ригелей
- Замок был протестирован в соответствии с DIN EN 61373 Категория 1-B для вибрации и удара.
- Диапазон рабочих температур: -50 / + 80 C,
- Гайка M22 должна быть затянута с усилием 60Н (Ньютона)
- Гайка M10 должна быть затянута с усилием 10Н (Ньютона)
- Максимальная нагрузка - 562Н

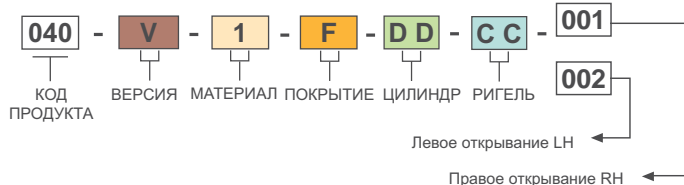


РИГЕЛЬ	СС	СН	CL	позиция	H: GRIP	
					МИН	МАКС
1	01	0	33	Плоский	41	58
2	02	14	33	Вверх	27	44
				Вниз	55	72
3	03	27,5	33	Вверх	13,5	30,5
				Вниз	68	85

## МАТЕРИАЛ

КОРПУС: Zamak DIN-EN 1774-ZnAl4Cu1  
 ЦИЛИНДР: Zamak DIN-EN 1774-ZnAl4Cu1  
 РИГЕЛЬ: Сталь  
 УПЛОТНИТЕЛЬ: Резина

## КОД ИЗДЕЛИЯ



МАТЕРИАЛ	М	ПОКРЫТИЕ	F
Zamak	1	Хром	1
		Черное покрытие	2

060 A3

КРЕПЕЖ ДЛЯ ЗАМКА



- Заказывается отдельно

# ЗАМКИ НА ЧЕТВЕРТЬ ПОВОРОТА

## КОМПРЕССИОННЫЙ ЗАМОК МИНИ

140



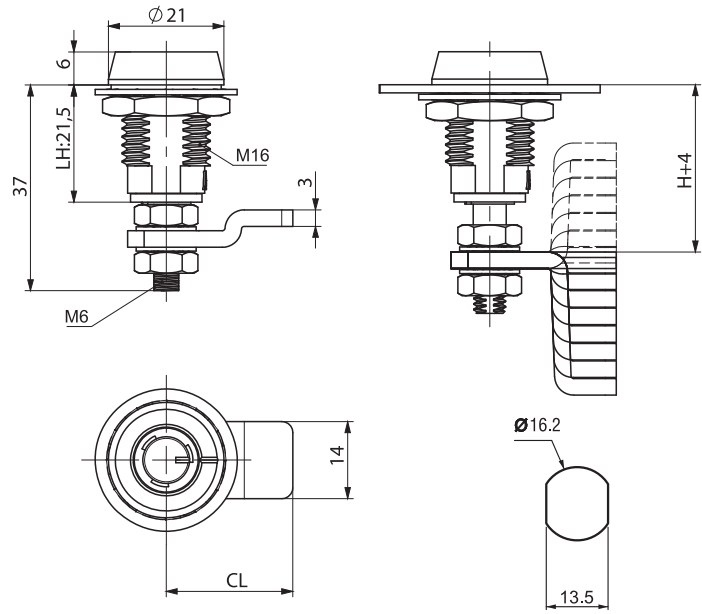
- Версия из нержавеющей стали: стр. 468
- Используется для шкафов, требующих лучшего уплотнения в условиях вибрации
- Обеспечивает прижим 4 мм
- Обеспечивает шумоизоляцию.
- Доступны альтернативные цилиндры и ригели

### МАТЕРИАЛ

КОРПУС : Zamak DIN-EN 1774-ZnAl4Cu1  
 ЦИЛИНДР: Zamak DIN-EN 1774-ZnAl4Cu1  
 РИГЕЛЬ: Сталь

### ПОКРЫТИЕ

Хром или Черное покрытие



Монтажное отверстие

РИГЕЛЬ	СС	CH	CL	H GRIP	
				МИН.	МАКС.
1	01	0	23	26.2	29.4
2	02	1	23	25.2	28.4
3	03	3.8	23	22.4	25.6
4	04	7	23	19.2	22.4
5	05	10.2	23	16	19.2
6	06	13.4	23	12.8	16
7	07	16.6	23	9.6	12.8
8	08	19.8	23	6.4	9.6
9	09	23	23	3.2	6.4

РУЧКА	
DD	
94	

ЦИЛИНДРЫ	
Трубчатый ключ	
DD	
93	
4 мм Шестиугольник	
DD	
64	
Паз	
DD	
45	

## ПЫЛЕЗАЩИТНАЯ КРЫШКА

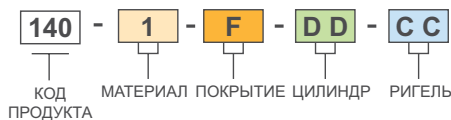
140 A1



Заказывается отдельно

МАТЕРИАЛ : Полиуретан

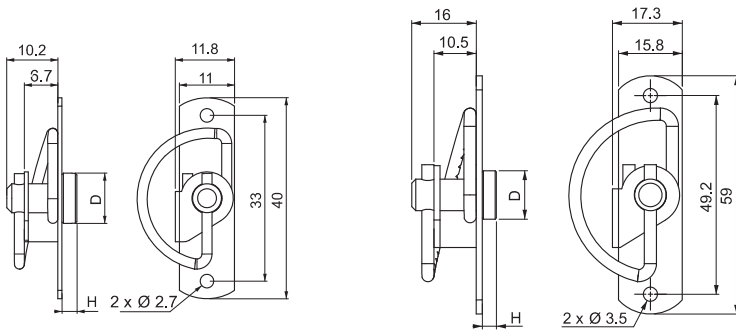
### КОД ИЗДЕЛИЯ



МАТЕРИАЛ	M	ПОКРЫТИЕ	F
Zamak	1	Хром	1
		Черное покрытие	2

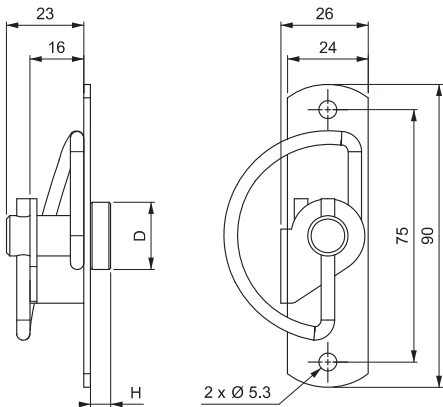
045

КОМПРЕССИОННЫЙ ЗАМОК ПРУЖИНА

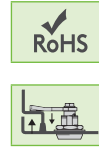
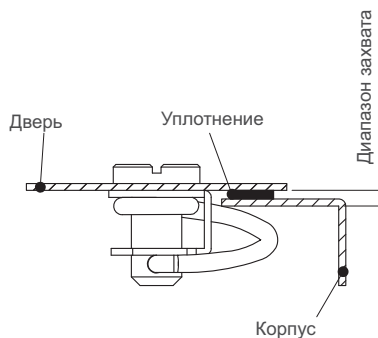


Маленький

Средний



Большой



- Вариант из нержавеющей стали: стр. 477
- Легко фиксирует небольшие панели на раму (щит)
- Блокировка в четверть оборота
- Простая сборка
- Для дверей с изгибом (отбортовкой) 24 мм

**МАТЕРИАЛ**

КОРПУС: Сталь  
ЦИЛИНДР: Сталь  
ПРУЖИНА: Нержавеющая сталь

ЦИЛИНДРЫ				
V	DD	Название цилиндра	D∅	H
1	12	Паз - Маленький	10	3
	13	Накат - Маленький	10.5	12
2	21	Шестиугольник 4 мм	12	3.5
	22	Паз - Средний	12	3.5
3	23	Накат - Маленький	13	17.5
	31	Шестиугольник 8 мм	20	6
	32	Паз - Большой	20	5

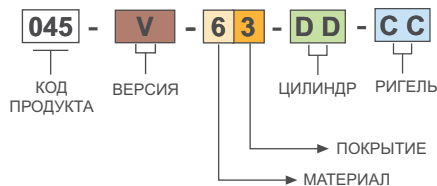


РИГЕЛЯ		
CC	Название ригеля	ВЕРСИЯ
41	Плавная пружина - Маленький	1
42	Плавная пружина - Средний	2
52	Зубчатая пружина - Средний	2
43	Плавная пружина - Большой	3
53	Зубчатая пружина - Большой	3

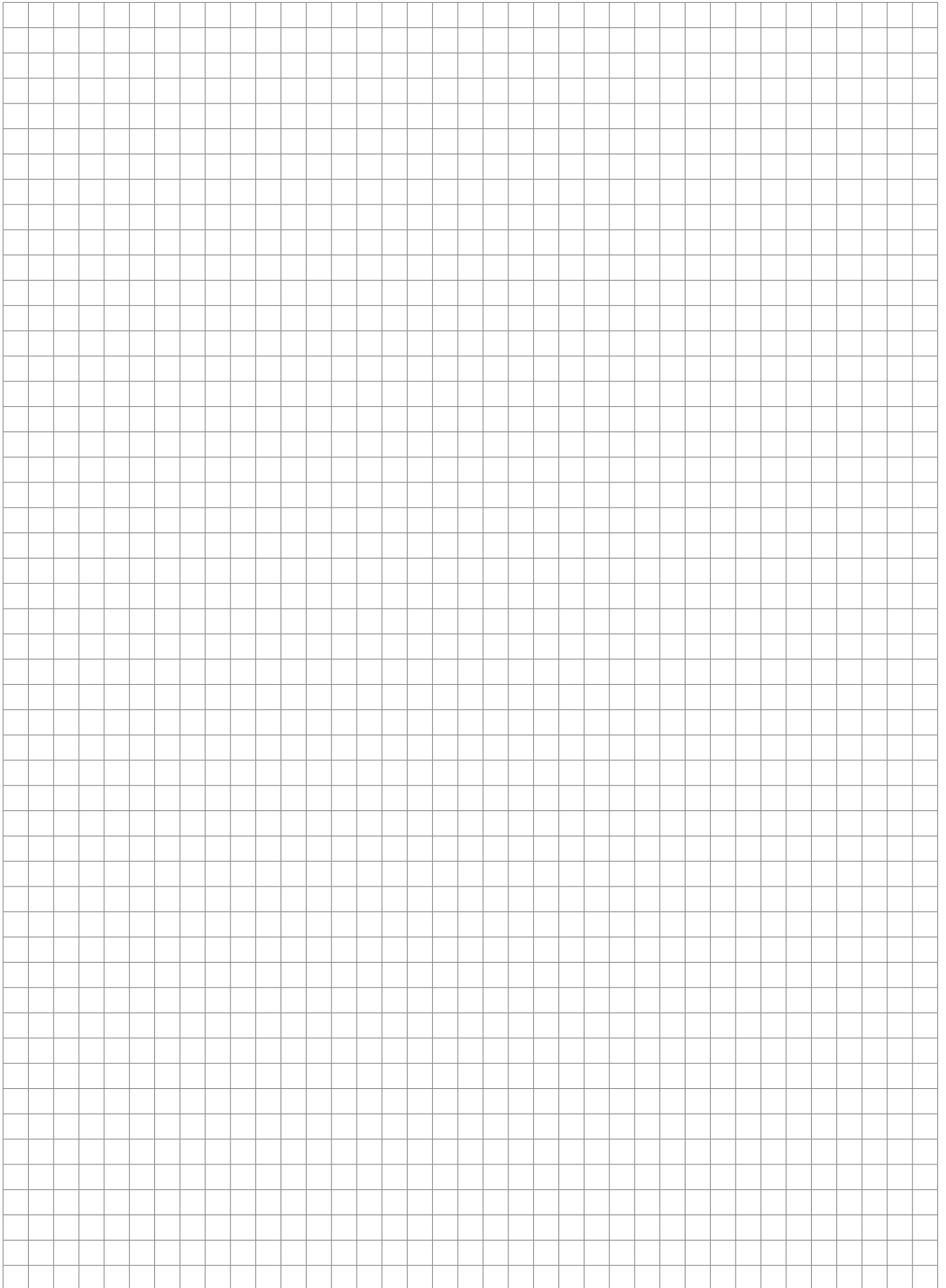
ВЕРСИЯ	
V	Изделие
1	Компрессионный Замок S
2	Компрессионный Замок M
3	Компрессионный Замок L

**КОД ИЗДЕЛИЯ**

<b>МАТЕРИАЛ</b>	<b>F</b>	<b>ПОКРЫТИЕ</b>	<b>F</b>
Сталь	6	Цинк	3



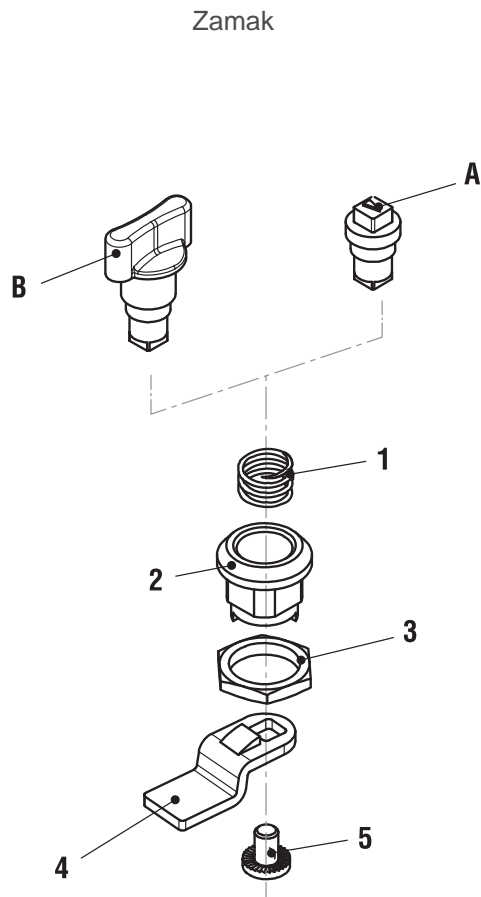




## МОНТАЖ

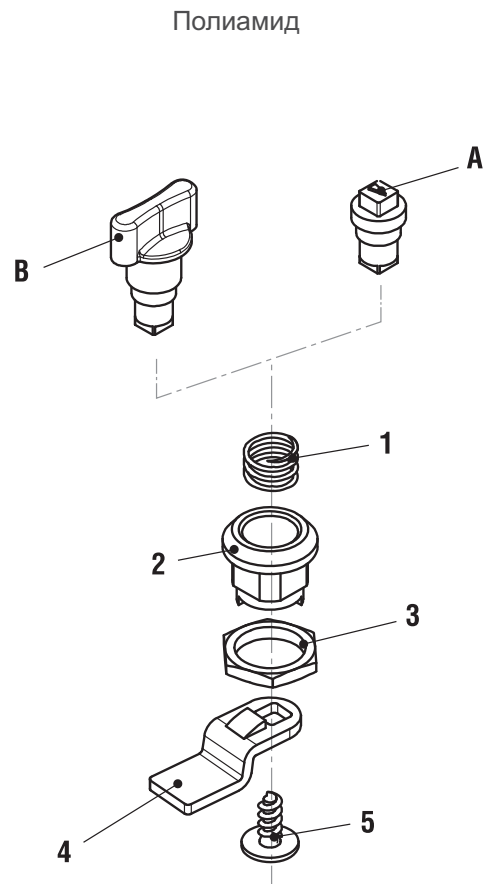
### ЗАМКИ НА ЧЕТВЕРТЬ ПОВОРОТА

066



A: Цилиндр (066 system), zamak  
B: Ручка (166 system), zamak

- 1: Пружина
- 2: Корпус, (Ø 20) zamak
- 3: Гайка, zamak
- 4: Ригель
- 5: Винт



A: Цилиндр (066 system), Полиамид  
B: Ручка (166 system), Полиамид

- 1: Пружина
- 2: Корпус, (Ø 20) Полиамид
- 3: Гайка, zamak
- 4: Ригель
- 5: Винт

# ЗАМКИ НА ЧЕТВЕРТЬ ПОВОРОТА

## ЧЕТВЕРТЬ ПОВОРОТА МИНИ

366



• Легкая сборка с помощью клипс

### МАТЕРИАЛ

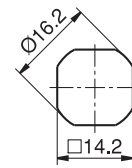
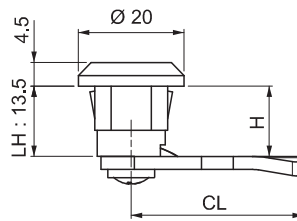
КОРПУС: PA6 GFR 30  
 ЦИЛИНДР: Zamak DIN-EN 1774-ZnAl4Cu1 или PA6 GFR 30  
 РИГЕЛЬ: Сталь



Код ключа: 267

### ЦИЛИНДРЫ

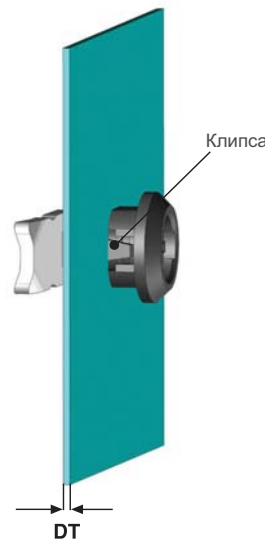
6 мм Квадрат		М	Ф
DD		1	1
		1	2
26		2	0
7 мм Треугольный		М	Ф
DD		1	1
		1	2
37		2	0
Паз		М	Ф
DD		1	1
		1	2
42		2	0



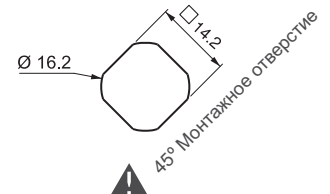
Монтажное отверстие

V : 1

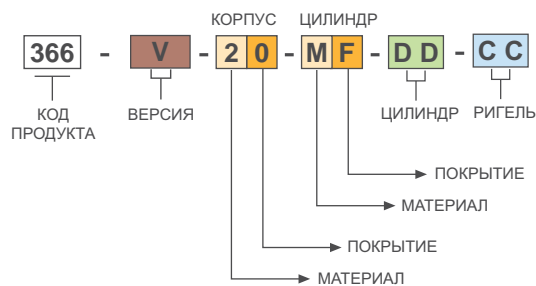
Стандартный



DT  
Толщина Двери  
0.8 мм - 1.2 мм



V : 2



МАТЕРИАЛ	М
Zamak	1
Полиамид	2

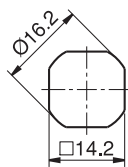
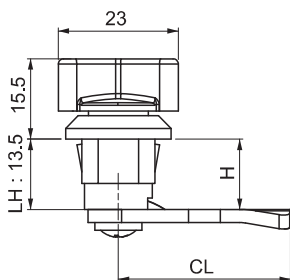
ПОКРЫТИЕ	Ф
Хром	1
Черное покрытие	2
Без покрытия	0

Для ригелей см. страницы: 175

Для ключей см. страницы: 189 - 191

566

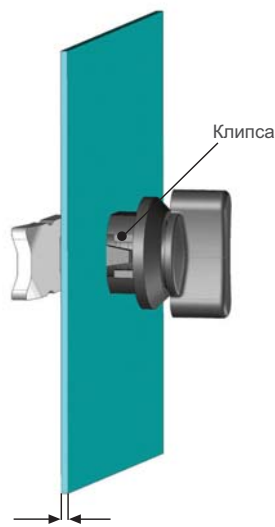
## ЧЕТВЕРТЬ ПОВОРОТА МИНИ



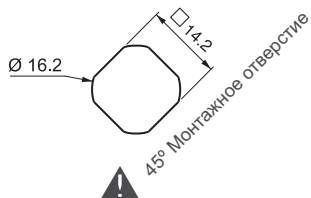
Монтажное отверстие

**V** : 1

Стандартный



**DT**  
Толщина Двери  
0.8 мм - 1.2 мм



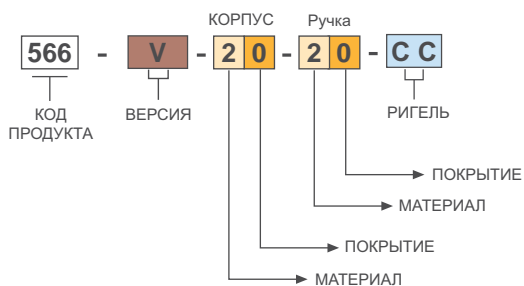
**V** : 2



• Легкая сборка с помощью клипс

### МАТЕРИАЛ

КОРПУС: PA6 GFR 30  
РУЧКА: PA6 GFR 30  
РИГЕЛЬ: Сталь



МАТЕРИАЛ	М	ПОКРЫТИЕ	F
Полиамид	2	Без покрытия	0

Для ригелей см. страницы: 175

# ЗАМКИ НА ЧЕТВЕРТЬ ПОВОРОТА

## ЧЕТВЕРТЬ ПОВОРОТА МИНИ

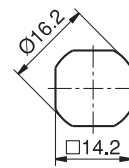
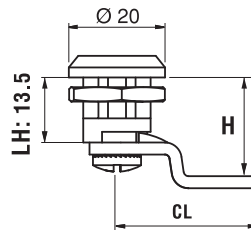
066



- Версия из нержавеющей стали: стр. 466
- Прокладка не поставляется

### МАТЕРИАЛ

КОРПУС: Zamak DIN-EN 1774-ZnAl4Cu1 или PA6 GFR 30  
 ЦИЛИНДР: Zamak DIN-EN 1774-ZnAl4Cu1 или PA6 GFR 30  
 РИГЕЛЬ: Сталь



Монтажное отверстие

066 1-1-DD-CC  
 ЗАМАК – Хром

066 1-2-DD-CC  
 ЗАМАК – Черное

066 2-0-DD-CC  
 Полиамид



Код ключа: 267

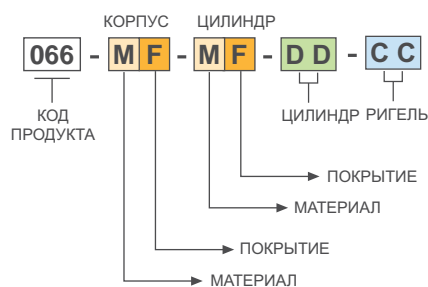
ЦИЛИНДРЫ			
6 мм Квадрат	M	F	
DD	1	1	
	1	2	
26	2	0	
7 мм Треугольный	M	F	
DD	1	1	
	1	2	
37	2	0	
Паз	M	F	
DD	1	1	
	1	2	
42	2	0	

### КОД ИЗДЕЛИЯ



МАТЕРИАЛ	M	ПОКРЫТИЕ	F
Zamak	1	Хром	1
Полиамид	2	Черное покрытие	2
		Без покрытия	0

Для заказов на смешанные материалы и покрытие замков, пожалуйста, используйте следующую систему кодирования:

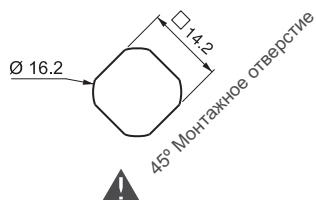
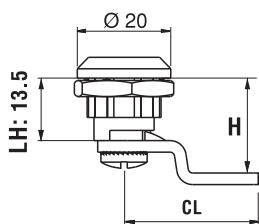


### ПРИМЕР

КОД ИЗДЕЛИЯ  
 066 20-11-42-11

Для ригелей см. страницы: 175

Для ключей см. страницы: 189 - 191



266

## ЧЕТВЕРТЬ ПОВОРОТА МИНИ

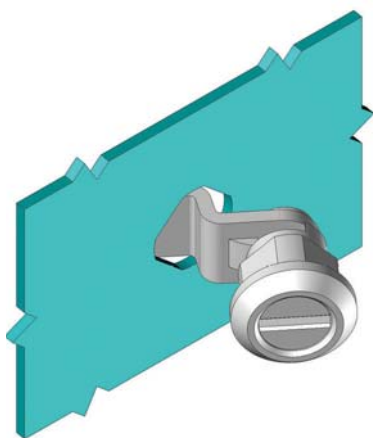


• Прокладка не поставляется

**266 1-1-DD-CC**  
ЗАМАК – Хром

**266 1-2-DD-CC**  
ЗАМАК – Черное

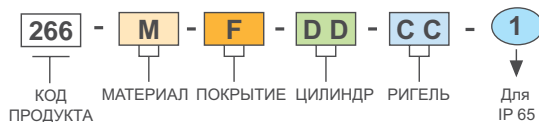
**266 2-0-DD-CC**  
Полиамид



### МАТЕРИАЛ

КОРПУС: Zamak DIN-EN 1774-ZnAl4Cu1 или PA6 GFR 30  
ЦИЛИНДР: Zamak DIN-EN 1774-ZnAl4Cu1 или PA6 GFR 30  
РИГЕЛЬ: Сталь

### КОД ИЗДЕЛИЯ



МАТЕРИАЛ	M	ПОКРЫТИЕ	F
Zamak	1	Хром	1
		Черное покрытие	2
Полиамид	2	Без покрытия	0

Для ригелей см. страницы: 175

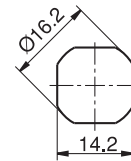
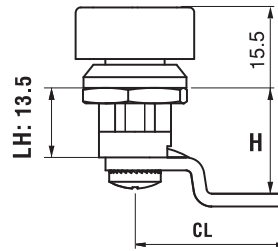
Для ключей см. страницы: 189 - 191

# ЗАМКИ НА ЧЕТВЕРТЬ ПОВОРОТА

## ЧЕТВЕРТЬ ПОВОРОТА МИНИ

166

RoHS



Монтажное отверстие

- Крыло управляет замком и служит ручкой
- Прокладка не поставляется

### МАТЕРИАЛ

КОРПУС: Zamak DIN-EN 1774-ZnAl4Cu1 или PA6 GFR 30  
 РУЧКА: Zamak DIN-EN 1774-ZnAl4Cu1 или PA6 GFR 30  
 РИГЕЛЬ: Сталь

166 1-1-CC  
 ЗАМАК – Хром



166 1-2-CC  
 ЗАМАК – Черное



166 2-0-CC  
 Полиамид

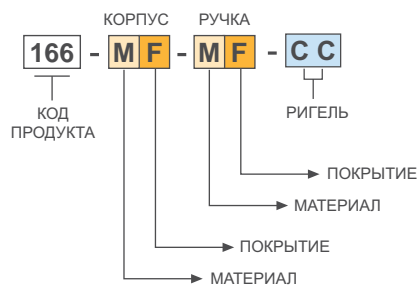


### КОД ИЗДЕЛИЯ

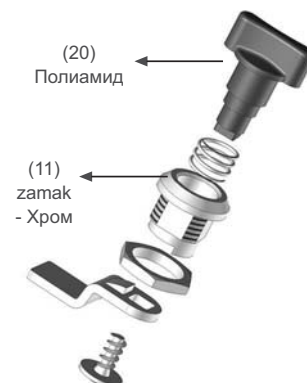


МАТЕРИАЛ	M	ПОКРЫТИЕ	F
Zamak	1	Хром	1
Полиамид	2	Черное покрытие	2
		Без покрытия	0

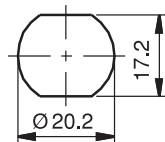
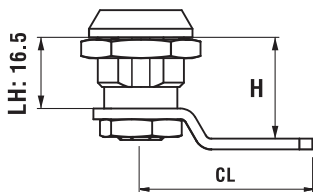
Для заказов на смешанные материалы и покрытие замков, пожалуйста, используйте следующую систему кодирования:



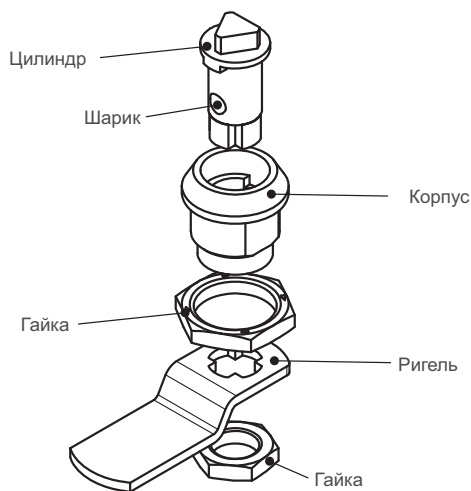
ПРИМЕР  
 КОД ИЗДЕЛИЯ  
 166 11-20-11



Для ригелей см. страницы: 175



Монтажное отверстие



ЦИЛИНДРЫ	
	Паз
DD	
83	
9 мм Треугольный	
DD	
39	
6 мм Шестиугольный	
DD	
66	

050

ЧЕТВЕРТЬ ПОВОРОТА МИНИ

RoHS



• Блокировка в четверть оборота

**МАТЕРИАЛ**

КОРПУС: Zamak DIN-EN 1774-ZnAl4Cu1

РИГЕЛЬ: Сталь

**ПОКРЫТИЕ**

Хром

**КЛЮЧИ**



267-39

169-66

**КОД ИЗДЕЛИЯ**



МАТЕРИАЛ	М	ПОКРЫТИЕ	F
Zamak	1	Хром	1
		Черное покрытие	2

Для ригелей см. страницы: 175

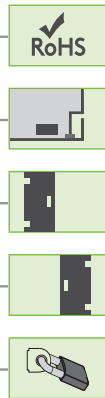


# ▶ ЗАМКИ НА ЧЕТВЕРТЬ ПОВОРОТА

**ЗАМОК (РУЧКА-БАБОЧКА)  
ПОД НАВЕСНОЙ ЗАМОК**

**055**

**V : 1**



• Диаметр дужки навесного замка от 4мм - до 6мм

**МАТЕРИАЛ**

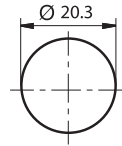
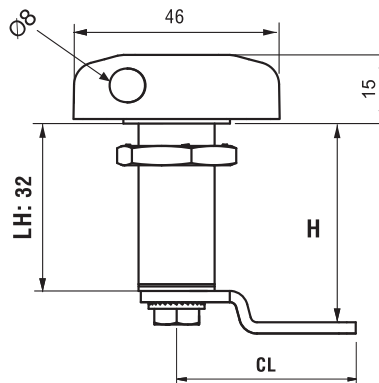
КОРПУС: Zamak DIN-EN 1774-ZnAl4Cu1  
 РУЧКА: Zamak DIN-EN 1774-ZnAl4Cu1  
 РИГЕЛЬ: Сталь

**ПОКРЫТИЕ**

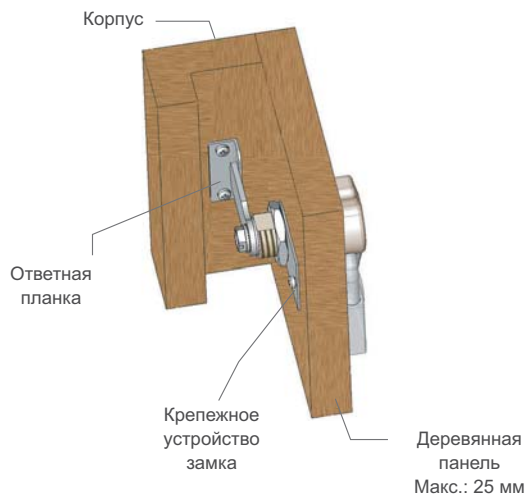
Никель

**⚠ Примечание:**

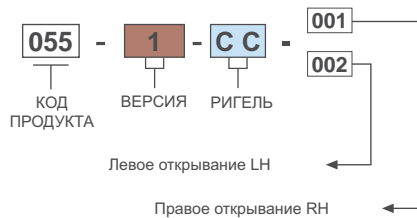
Не подходит для использования с длинной дужкой навесного замка



Монтажное отверстие

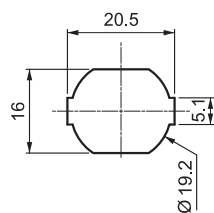
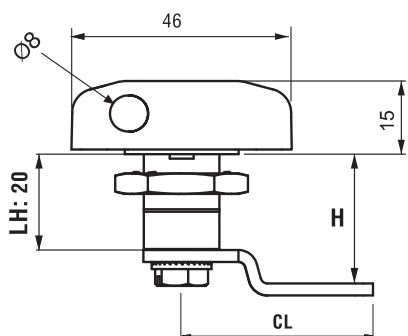


**КОД ИЗДЕЛИЯ**



Для ригелей см. страницы: 175

**V : 3**



Монтажное отверстие



**055**

**ЗАМОК (РУЧКА-БАБОЧКА)  
ПОД НАВЕСНОЙ ЗАМОК**

 RoHS



• Диаметр дужки навесного замка от 4мм - до 6мм

**МАТЕРИАЛ**

КОРПУС: Zamak DIN-EN 1774-ZnAl4Cu1  
 РУЧКА: Zamak DIN-EN 1774-ZnAl4Cu1  
 РИГЕЛЬ: Сталь

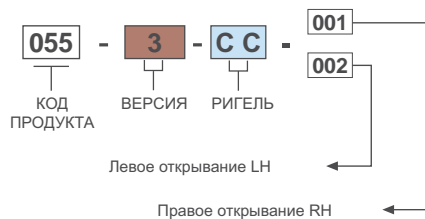
**ПОКРЫТИЕ**

Никель

 **Примечание:**

Не подходит для использования с длинной дужкой навесного замка

**КОД ИЗДЕЛИЯ**

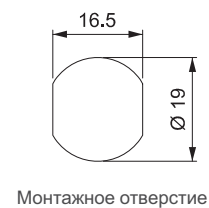
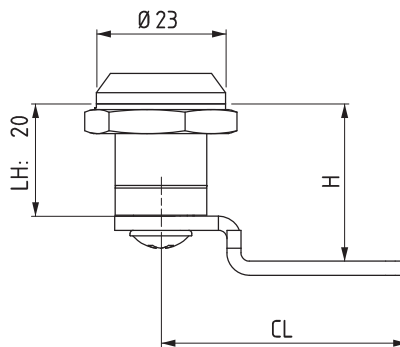
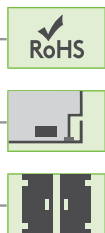


 Для ригелей см. страницы: 175

# ЗАМКИ НА ЧЕТВЕРТЬ ПОВОРОТА

## ЗАМОК НА ЧЕТВЕРТЬ ПОВОРОТА

350

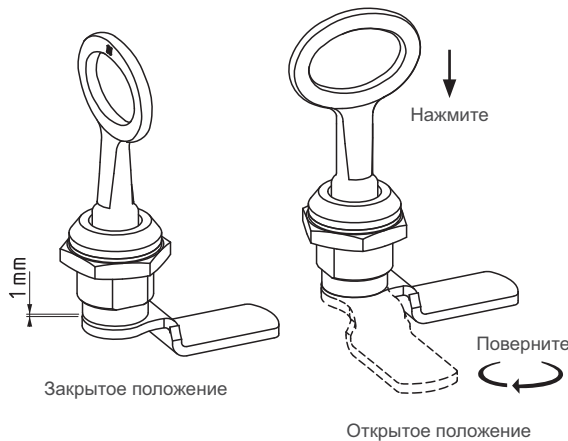


Монтажное отверстие

- Используется для шкафов в условиях вибрации.
- Открытие замка возможно только при нажатии и повороте ключа
- Возможно никелирование

### МАТЕРИАЛ

КОРПУС: Zamak DIN-EN 1774-ZnAl4Cu1  
 ЦИЛИНДР: Zamak DIN-EN 1774-ZnAl4Cu1  
 ГАЙКА: Zamak DIN-EN 1774-ZnAl4Cu1  
 РИГЕЛЬ: Сталь



Закрытое положение

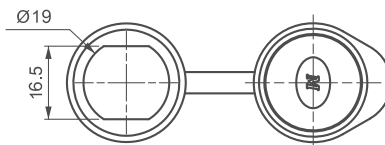
Открытое положение

### ЦИЛИНДРЫ

3 мм Двойной бит	M	F
DD	1	1
	1	2
13	1	4
7 мм Треугольный	1	1
DD	1	1
	1	2
37	1	4
7 мм Квадрат		
DD	1	1
	1	2
27	1	4
Паз		
DD	1	1
	1	2
42	1	4

## ПЫЛЕЗАЩИТНАЯ КРЫШКА

050 A4



### КОД ИЗДЕЛИЯ

350 - 1 - F - DD - CC  
 КОД ПРОДУКТА    МАТЕРИАЛ    ПОКРЫТИЕ    ЦИЛИНДР    РИГЕЛЬ

МАТЕРИАЛ	M
Zamak	1

ПОКРЫТИЕ	F
Хром	1
Черное покрытие	2
Никель	4

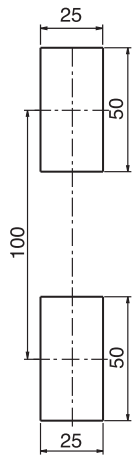
Для ригелей см. страницы: 175

Для ключей см. страницы: 191

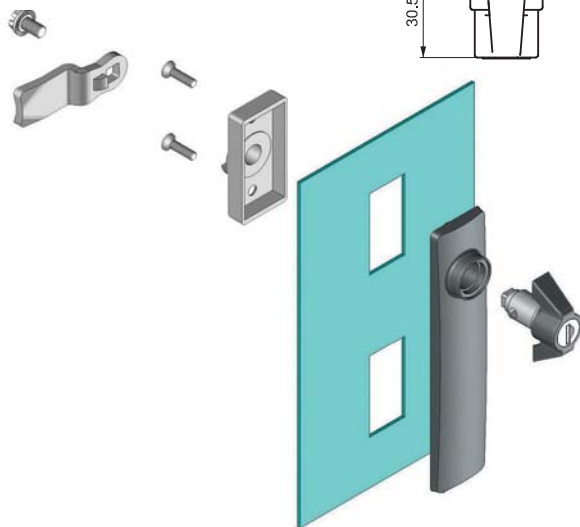
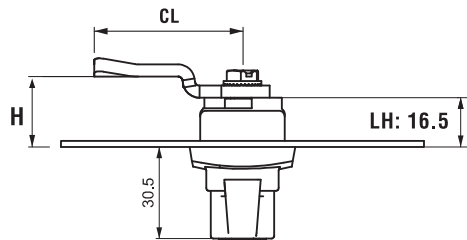
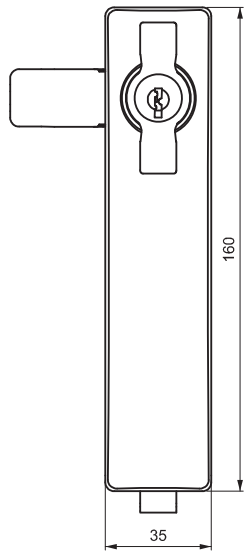
**V** : 6

**203**

## ЗАМОК НА ЧЕТВЕРТЬ ПОВОРОТА



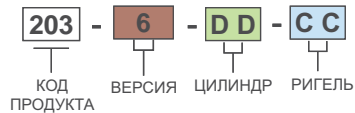
Монтажное отверстие




### МАТЕРИАЛ

КОРПУС: PA6 GFR 30  
 РУЧКА: Zamak DIN-EN 1774-ZnAl4Cu1 или PA6 GFR 30  
 РИГЕЛЬ: Сталь  
 УПЛОТНЕНИЕ: Полиуретан

### КОД ИЗДЕЛИЯ



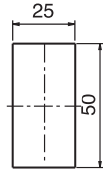
	ТИП ЦИЛИНДРА	DD
	Без цилиндра	00
	Ключи одинаковые (шторка из нерж. стали)	03
	Ключи разные (шторка из нерж. стали)	32
	Евро ключ (5333)	05
CH751 (шторка из нержавеющей стали)	07	

 Для ригелей см. страницы: 170 - 171

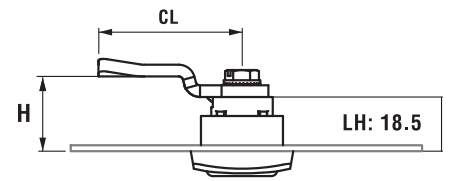
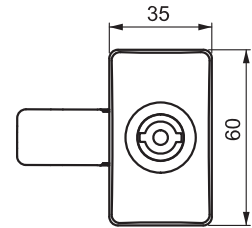
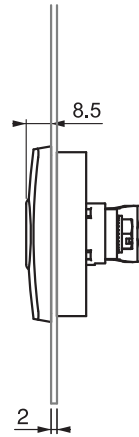
# ЗАМКИ НА ЧЕТВЕРТЬ ПОВОРОТА

## ЗАМОК НА ЧЕТВЕРТЬ ПОВОРОТА

103

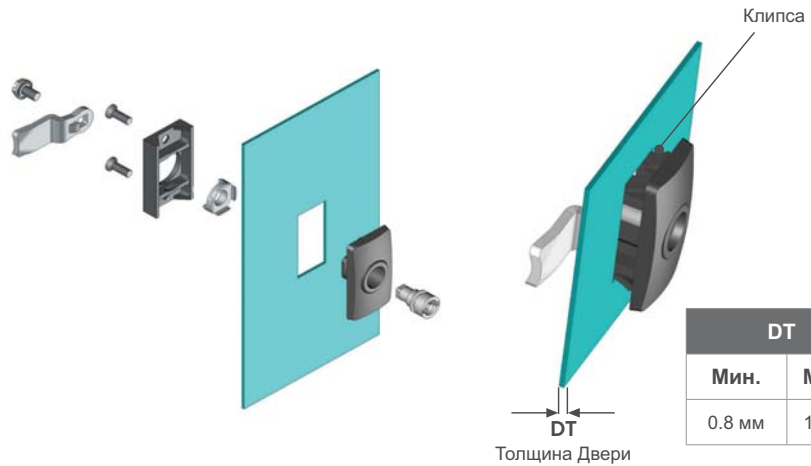


Монтажное отверстие



### МАТЕРИАЛ

КОРПУС: PA6 GFR 30  
 ЦИЛИНДР: Zamak DIN-EN 1774-ZnAl4Cu1 или PA6 GFR 30  
 РИГЕЛЬ: Сталь  
 УПЛОТНЕНИЕ: Полиуретан

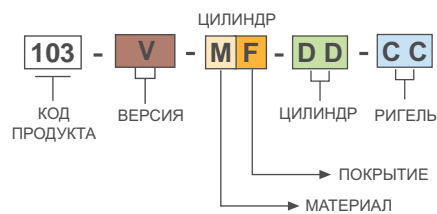


DT	
Мин.	Макс.
0.8 мм	1.8 мм

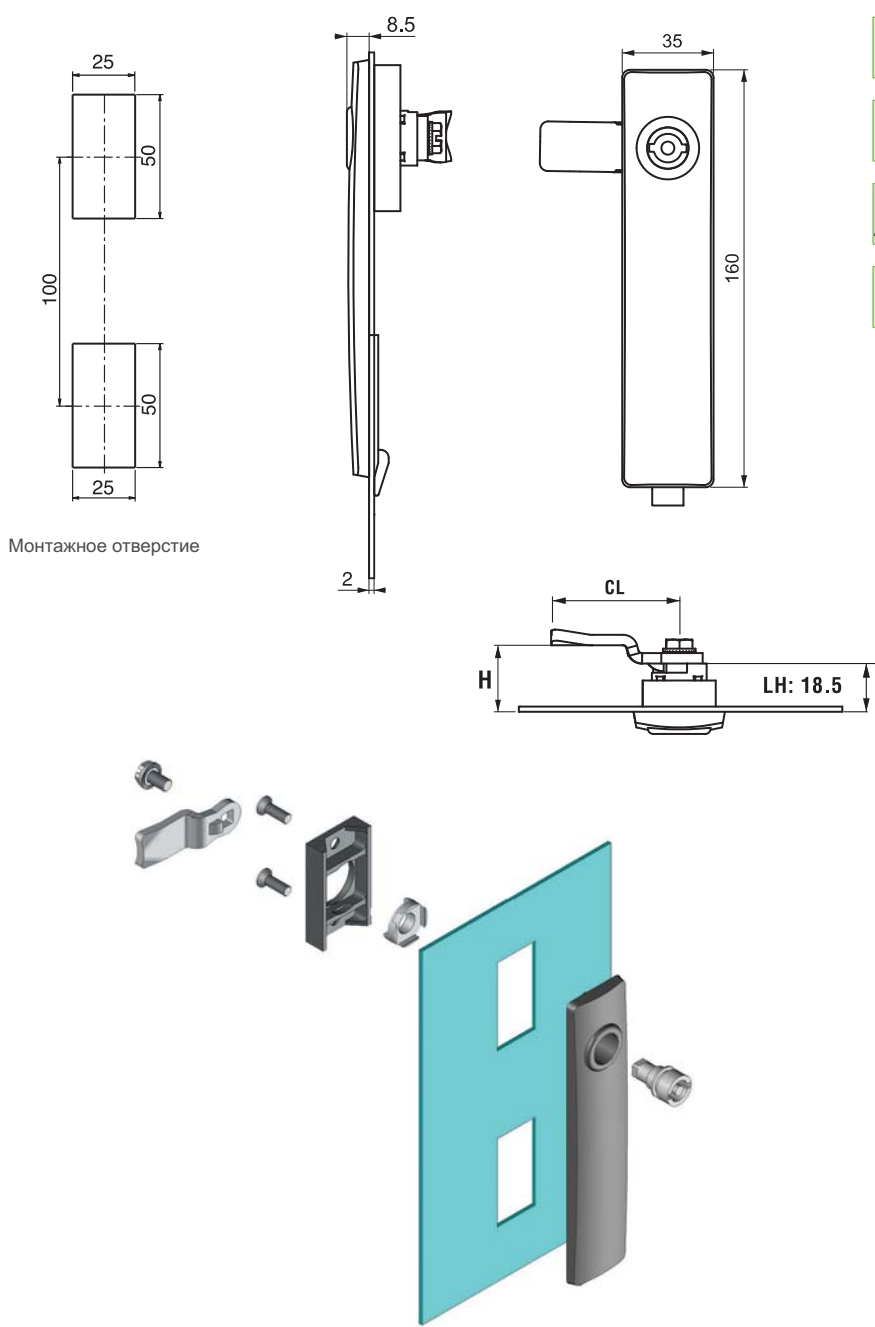
V : 1

Клипса  
V : 6

### КОД ИЗДЕЛИЯ



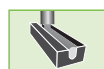
- Для ригелей см. страницы: 170 - 171
- Для цилиндров см. страницы: 194
- Для ключей см. страницы: 189 - 191



Монтажное отверстие

**203**

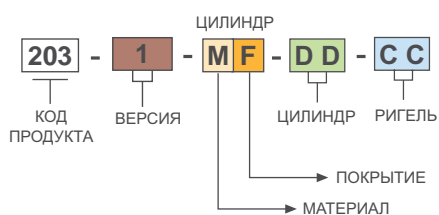
## ЗАМОК НА ЧЕТВЕРТЬ ПОВОРОТА



### МАТЕРИАЛ

КОРПУС: PA6 GFR 30  
 ЦИЛИНДР: Zamak DIN-EN  
 1774-ZnAl4Cu1  
 или PA6 GFR 30  
 РИГЕЛЬ: Сталь  
 УПЛОТНЕНИЕ: Полиуретан

### КОД ИЗДЕЛИЯ



- Для ригелей см. страницы: 170 - 171
- Для цилиндров см. страницы: 194
- Для ключей см. страницы: 189 - 191

# ЗАМКИ ПОД АНГЛИЙСКИЙ КЛЮЧ

## ЗАМОК ПОД АНГЛИЙСКИЙ КЛЮЧ

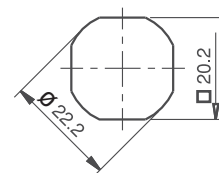
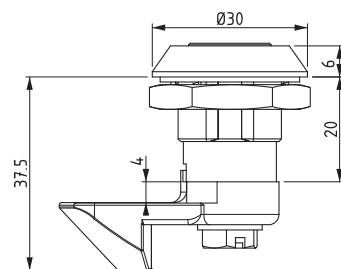
163



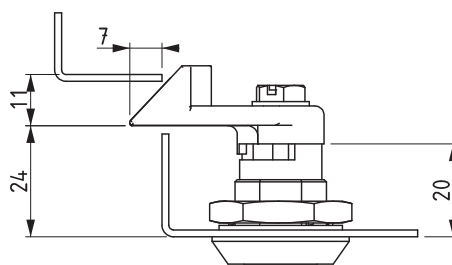
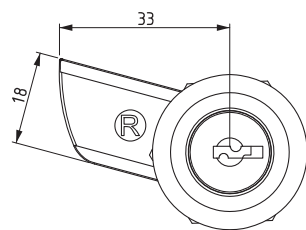
- Подпружиненный ригель обеспечивает закрытие замка
- Расстояние между внутренней поверхностью замка и зафиксированным ригелем 24 мм
- Нет версии IP 65

### МАТЕРИАЛ

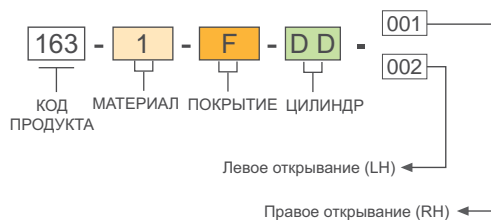
КОРПУС: Zamak DIN-EN 1774-ZnAl4Cu1  
 ЦИЛИНДР: Zamak DIN-EN 1774-ZnAl4Cu11  
 РИГЕЛЬ: Сталь  
 УПЛОТНЕНИЕ: Резина



Монтажное отверстие



### КОД ИЗДЕЛИЯ



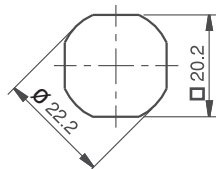
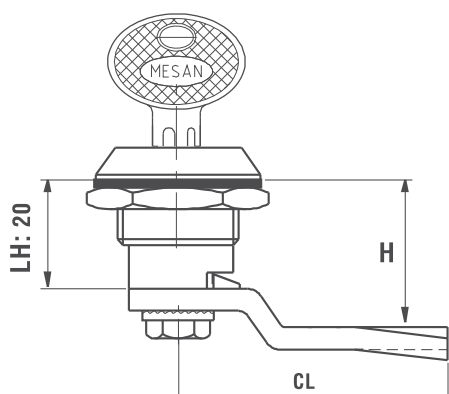
МАТЕРИАЛ	M	ПОКРЫТИЕ	F
Zamak	1	Хром	1
		Черное покрытие	2

ЦИЛИНДР	ТИП ЦИЛИНДРА	DD
	Ключи одинаковые (шторка из нерж. стали)	03
	Ключи разные (шторка из нерж. стали)	32
	Мастер-система	04
	Евро ключ (5333)	05
	CH751 (шторка из нерж. стали)	07



063

ЗАМОК ПОД АНГЛИЙСКИЙ КЛЮЧ



Монтажное отверстие

- Поворот в четверть оборота
- Расстояние между внутренней поверхностью замка и основанием ригеля (CH) 20,5 мм (пожалуйста, обязательно закажите ригель с необходимой высотой H)

063 1-1-DD-CC  
ZAMAK - Хром

063 1-2-DD-CC  
ZAMAK - Черное

063 2-0-DD-CC  
Полиамид

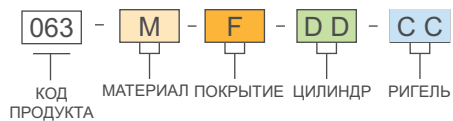


### МАТЕРИАЛ

КОРПУС: Zamak DIN-EN  
1774-ZnAl4Cu1  
или PA6 GFR 30

РИГЕЛЬ: Сталь или PA6 GFR 30  
УПЛОТНЕНИЕ: Резина

### КОД ИЗДЕЛИЯ



МАТЕРИАЛ	M	ПОКРЫТИЕ	F
Zamak	1	Хром	1
		Черное покрытие	2
Полиамид	2	Без покрытия	0

ЦИЛИНДР	ТИП ЦИЛИНДРА	DD
	Ключи одинаковые (шторка из нерж. стали)	03
	Ключи разные (шторка из нерж. стали)	32
	Мастер-система	04
	Евро ключ (5333)	05
	CH751 (шторка из нерж. стали)	07



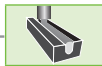
Для ригелей см. страницы: 170 - 171



# ЗАМКИ ПОД АНГЛИЙСКИЙ КЛЮЧ

ЗАМОК ПОД АНГЛИЙСКИЙ КЛЮЧ

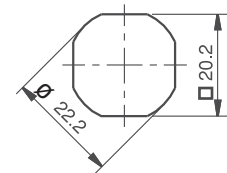
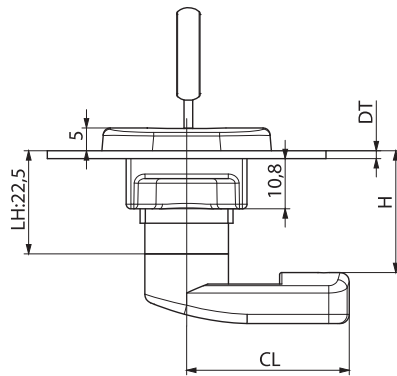
761



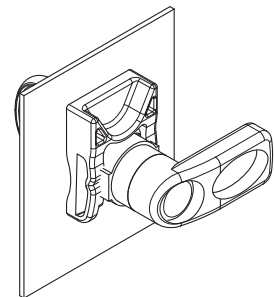
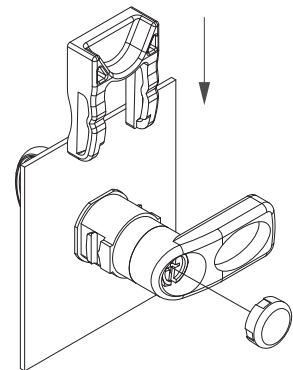
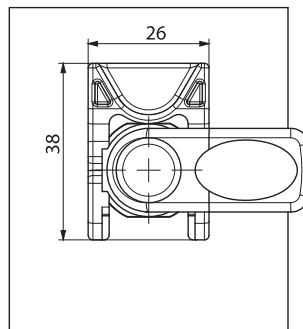
- Легкий монтаж с помощью пластиковых клипс
- Применимо для разной толщины панелей
- Различные варианты цилиндров
- Можно разместить логотип компании

**МАТЕРИАЛ**

КОРПУС: PA6 GFR 30  
 ЦИЛИНДР: Zamak DIN-EN 1774-ZnAl4Cu11  
 РИГЕЛЬ: Сталь или PA6 GFR 30

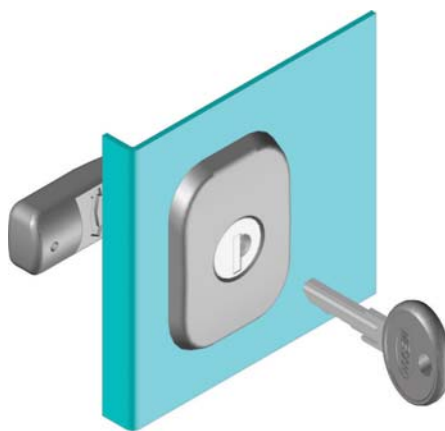


Монтажное отверстие



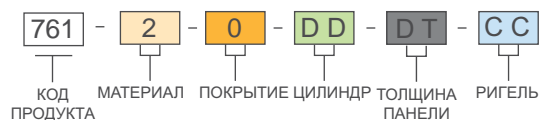
320.02.221  
**КРЫШКА ВИНТА**  
 (для изоляции)

- Можно заказывать отдельно (только для пластмассовых ригелей)



ХАРАКТЕРИСТИКИ	DT
Панели 1.2 -1.8 мм	12
Панели 1.8 - 2.3 мм	23

**КОД ИЗДЕЛИЯ**

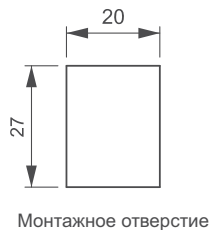
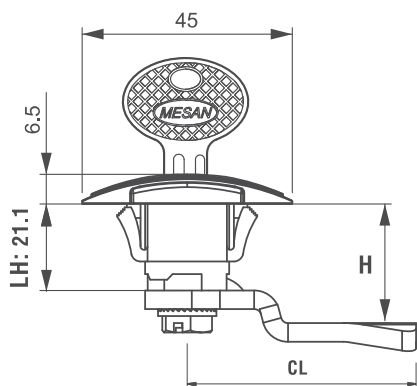


ЦИЛИНДР	ТИП ЦИЛИНДРА	DD
	Ключи одинаковые (шторка из нерж. стали)	03
	Ключи разные (шторка из нерж. стали)	32
	Мастер-система	04
	Евро ключ (5333)	05
	CH751 (шторка из нерж. стали)	07

Для ригелей см. страницы: 170 - 171

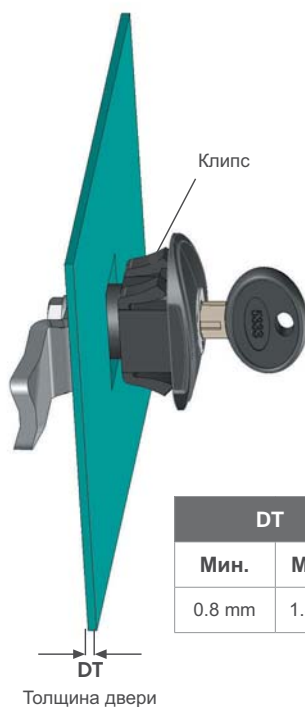
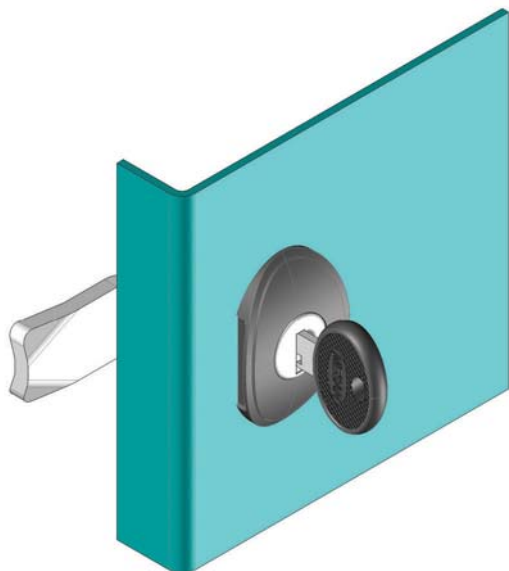
**261**

**ЗАМОК ПОД АНГЛИЙСКИЙ КЛЮЧ**



- Легкий монтаж с помощью клипс
- Не требуется монтажная гайка
- Специальный вырез 20 мм x 26 мм
- Нет версии IP 65
- Максимальная толщина панели 1,8 мм

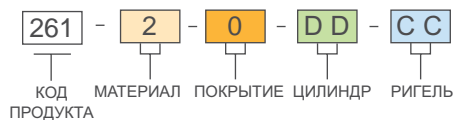
**МАТЕРИАЛ**  
КОРПУС: PA6 GFR 30  
РИГЕЛЬ: Сталь или PA6 GFR 30




DT	
Мин.	Макс.
0.8 mm	1.8 mm

DT  
Толщина двери

**КОД ИЗДЕЛИЯ**



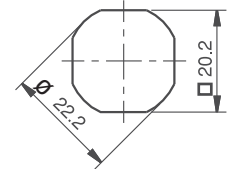
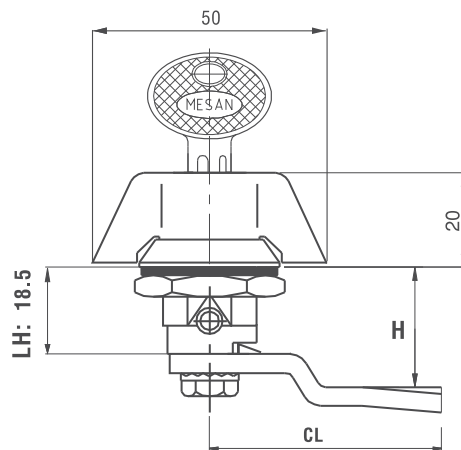
ЦИЛИНДР	ТИП ЦИЛИНДРА	DD
	Ключи одинаковые (шторка из нерж. стали)	03
	Ключи разные (шторка из нерж. стали)	32
	Мастер-система	04
	Евро ключ (5333)	05
	СН751 (шторка из нерж. стали)	07

 Для ригелей см. страницы: 170 - 171

# ЗАМКИ ПОД АНГЛИЙСКИЙ КЛЮЧ

## ЗАМОК ПОД АНГЛИЙСКИЙ КЛЮЧ

065



Монтажное отверстие

- Версия из нержавеющей стали стр. 482
- Поворот в четверть оборота
- Доступны из металла и полиамида
- Дополнительная версия с заглушкой

### МАТЕРИАЛ

КОРПУС: Zamak DIN-EN 1774-ZnAl4Cu1  
РИГЕЛЬ: Сталь или PA6 GFR 30  
УПЛОТНЕНИЕ: Резина

065 1-1-DD-CC  
ZAMAK – Хром

065 1-2-DD-CC  
ZAMAK – Черное

065 2-0-DD-CC  
Полиамид



Без цилиндра '00'



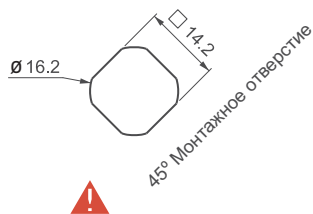
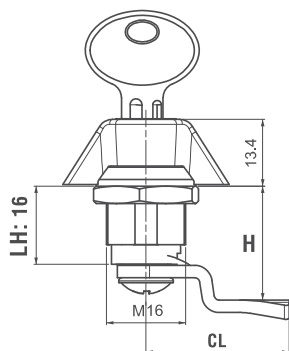
### КОД ИЗДЕЛИЯ

065 - M - F - DD - CC  
КОД ПРОДУКТА    МАТЕРИАЛ    ПОКРЫТИЕ    ЦИЛИНДР    РИГЕЛЬ

МАТЕРИАЛ	M	ПОКРЫТИЕ	F
Zamak	1	Хром	1
		Черное покрытие	2
Полиамид	2	Без покрытия	0

ЦИЛИНДР	ТИП ЦИЛИНДРА	DD
	Без цилиндра	00
	Ключи одинаковые (шторка из нерж. стали)	03
	Ключи разные (шторка из нерж. стали)	32
	Мастер-система	04
	Евро ключ (5333)	05
	CH751 (шторка из нерж. стали)	07

Для ригелей см. страницы: 170 - 171



165

ЗАМОК ПОД АНГЛИЙСКИЙ КЛЮЧ - МИНИ



- Поворот в четверть оборота
- Доступны из металла
- Подходит для небольших шкафов

165 1-1-DD-CC  
ZAMAK – Хром

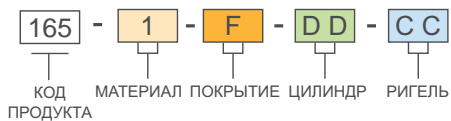
165 1-2-DD-CC  
ZAMAK – Черное



**МАТЕРИАЛ**

КОРПУС: Zamak DIN-EN 1774-ZnAl4Cu1  
 РУЧКА: Zamak DIN-EN 1774-ZnAl4Cu1  
 РИГЕЛЬ: Сталь

**КОД ИЗДЕЛИЯ**



МАТЕРИАЛ	M	ПОКРЫТИЕ	F
Zamak	1	Хром	1
		Черное покрытие	2

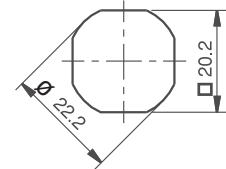
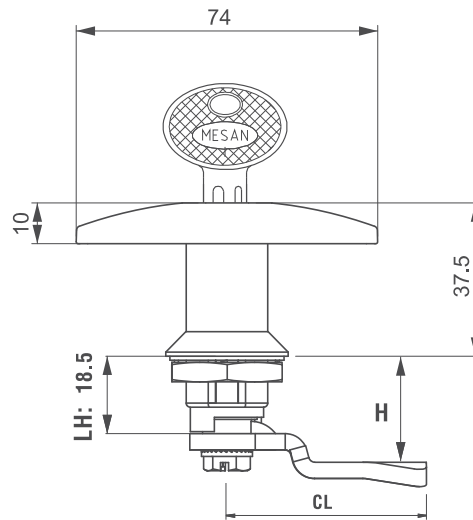
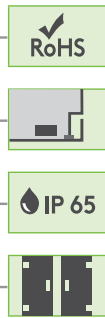
ЦИЛИНДР	ТИП ЦИЛИНДРА	DD
	Ключи одинаковые (шторка из нерж. стали)	03
	Ключи разные (шторка из нерж. стали)	32

Для ригелей см. страницы: 175

# ЗАМКИ ПОД АНГЛИЙСКИЙ КЛЮЧ

## ЗАМОК ПОД АНГЛИЙСКИЙ КЛЮЧ

110



Монтажное отверстие

- Версия из нержавеющей стали стр. 480
- Поворот в четверть оборота
- Доступны из металла и полиамида
- Дополнительная версия с заглушкой

### МАТЕРИАЛ

КОРПУС: Zamak DIN-EN 1774-ZnAl4Cu1  
РИГЕЛЬ: Сталь или PA6 GFR 30  
УПЛОТНЕНИЕ: Резина

110 1-1-DD-CC  
ЗАМАК – Хром



110 1-2-DD-CC  
ЗАМАК – Черное



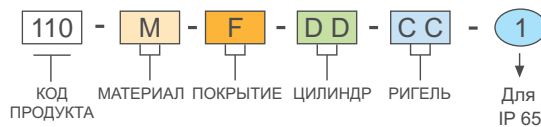
110 2-0-DD-CC  
Полиамид



Без цилиндра '00'



### КОД ИЗДЕЛИЯ



МАТЕРИАЛ	M	ПОКРЫТИЕ	F
Zamak	1	Хром	1
		Черное покрытие	2
Полиамид	2	Без покрытия	0

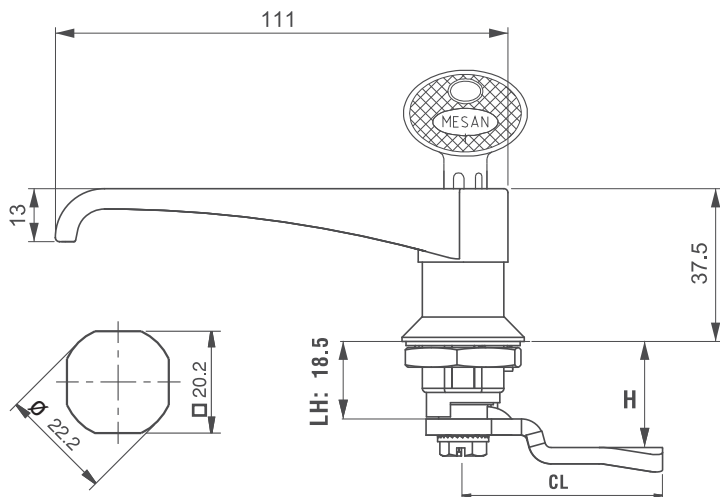
ЦИЛИНДР	ТИП ЦИЛИНДРА	DD
	Без цилиндра	00
	Ключи одинаковые (шторка из нерж. стали)	03
	Ключи разные (шторка из нерж. стали)	32
	Евро ключ (5333)	05
	CH751 (шторка из нерж. стали)	07

Для ригелей см. страницы: 170 - 171



111

ЗАМОК ПОД АНГЛИЙСКИЙ КЛЮЧ



Монтажное отверстие



111 1-1-DD-CC  
ZAMAK – Хром

111 1-2-DD-CC  
ZAMAK – Черное

111 2-0-DD-CC  
Полиамид



- Версия из нержавеющей стали стр. 481
- Поворот в четверть оборота
- Доступны из металла и полиамида
- Дополнительная версия с заглушкой

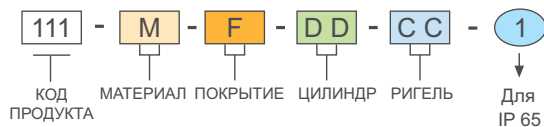
**МАТЕРИАЛ**

КОРПУС: Zamak DIN-EN 1774-ZnAl4Cu1

РИГЕЛЬ: Сталь или PA6 GFR 30

УПЛОТНЕНИЕ: Резина


**КОД ИЗДЕЛИЯ**



МАТЕРИАЛ	М	ПОКРЫТИЕ	F
Zamak	1	Хром	1
		Черное покрытие	2
Полиамид	2	Без покрытия	0

Без цилиндра '00'



ЦИЛИНДР	ТИП ЦИЛИНДРА	DD
	Без цилиндра	00
	Ключи одинаковые (шторка из нерж. стали)	03
	Ключи разные (шторка из нерж. стали)	32
	Евро ключ (5333)	05
	CH751 (шторка из нерж. стали)	07

Для ригелей см. страницы: 170 - 171

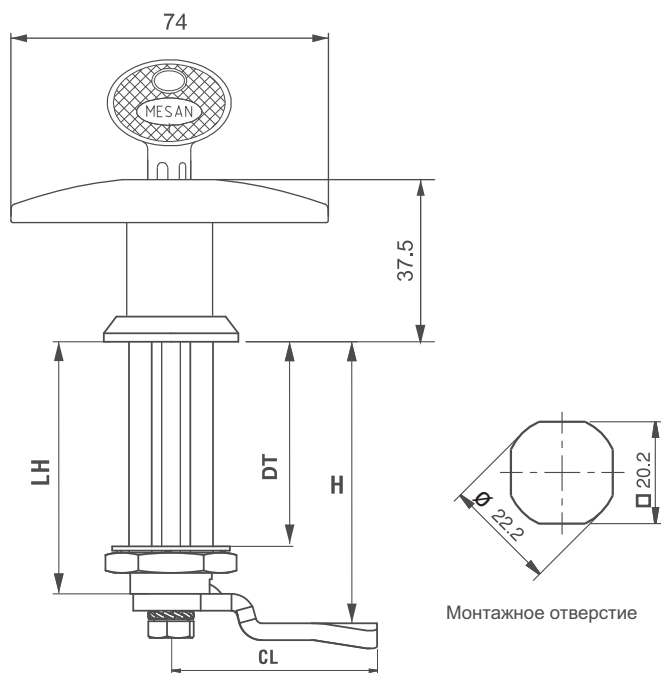
# ЗАМКИ ПОД АНГЛИЙСКИЙ КЛЮЧ

## ЗАМОК ПОД АНГЛИЙСКИЙ КЛЮЧ

064



DT	LH
20	30
30	40
40	50
50	60



- Для звуконепроницаемых или изолированных дверей
- Доступны из металла и полиамида
- Дополнительная версия с заглушкой

### МАТЕРИАЛ

КОРПУС: Zamak DIN-EN 1774-ZnAl4Cu1  
 РИГЕЛЬ: Сталь или PA6 GFR 30  
 УПЛОТНЕНИЕ: Резина

064 110-DT-1-1-DD-CC  
**ZAMAK – Хром**

064 110-DT-1-2-DD-CC  
**ZAMAK – Черное**

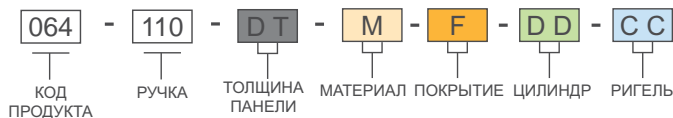
064 110-DT-2-0-DD-CC  
**Полиамид**



Без цилиндра '00'



### КОД ИЗДЕЛИЯ

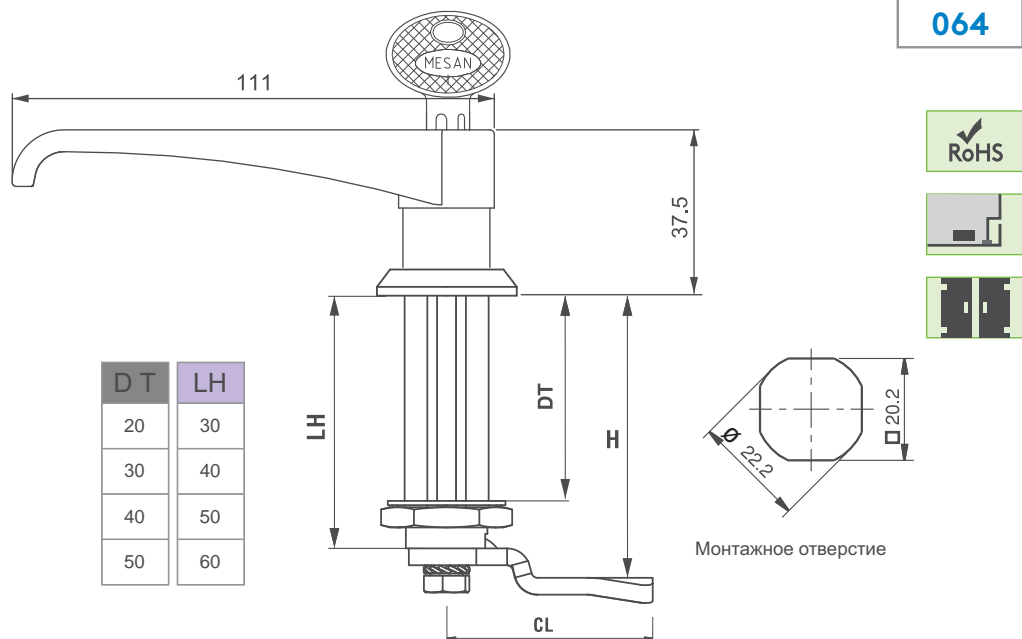


МАТЕРИАЛ	M
Zamak	1
Полиамид	2

ПОКРЫТИЕ	F
Хром	1
Черное покрытие	2
Без покрытия	0

ЦИЛИНДР	ТИП ЦИЛИНДРА	DD
	Без цилиндра	00
	Ключи одинаковые (шторка из нерж. стали)	03
	Ключи разные (шторка из нерж. стали)	32
	Евро ключ (5333)	05
	CH751 (шторка из нерж. стали)	07

Для ригелей см. страницы: 170 - 171



DT	LH
20	30
30	40
40	50
50	60

064

ЗАМОК ПОД АНГЛИЙСКИЙ КЛЮЧ



- Для звуконепроницаемых или изолированных дверей
- Доступны из металла и полиамида
- Дополнительная версия с заглушкой

**МАТЕРИАЛ**

КОРПУС: Zamak DIN-EN 1774-ZnAl4Cu1  
 РИГЕЛЬ: Сталь или PA6 GFR 30  
 УПЛОТНЕНИЕ: Резина

064 111-DT-1-1-DD-CC  
 ZAMAK – Хром



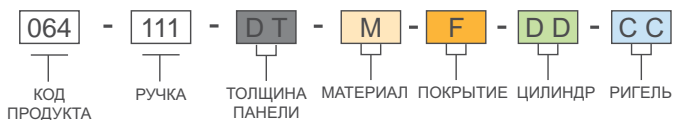
064 111-DT-1-2-DD-CC  
 ZAMAK – Черное



064 111-DT-2-0-DD-CC  
 Полиамид



**КОД ИЗДЕЛИЯ**



МАТЕРИАЛ	M
Zamak	1
Полиамид	2

ПОКРЫТИЕ	F
Хром	1
Черное покрытие	2
Без покрытия	0

ЦИЛИНДР	ТИП ЦИЛИНДРА	DD
	Без цилиндра	00
	Ключи одинаковые (шторка из нерж. стали)	03
	Ключи разные (шторка из нерж. стали)	32
	Евро ключ (5333)	05
	CH751 (шторка из нерж. стали)	07

Без цилиндра '00'



Для ригелей см. страницы: 170 - 171



# ЗАМКИ ПОД АНГЛИЙСКИЙ КЛЮЧ

КОМПРЕССИОННЫЙ ЗАМОК  
Т-РУЧКА

240



- Используется для шкафов, требующих лучшего уплотнения при вибрации
- Обеспечивает прижатие 6 мм
- Обеспечивает шумоизоляцию
- Стандартные ригели без стопора

### МАТЕРИАЛ

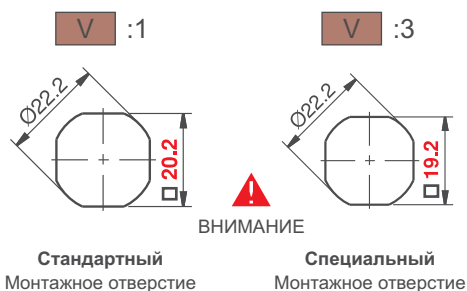
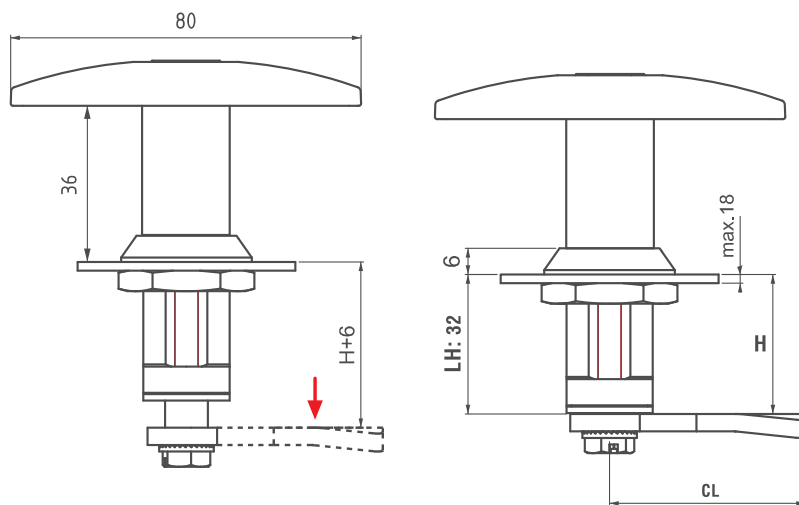
КОРПУС: Zamak DIN-EN 1774-ZnAl4Cu1

РУЧКА: Zamak DIN-EN 1774-ZnAl4Cu1

РИГЕЛЬ: Сталь  
УПЛОТНЕНИЕ: Резина

### ПОКРЫТИЕ

Хром или Черное покрытие



ВНИМАНИЕ

Стандартный  
Монтажное отверстие

Специальный  
Монтажное отверстие

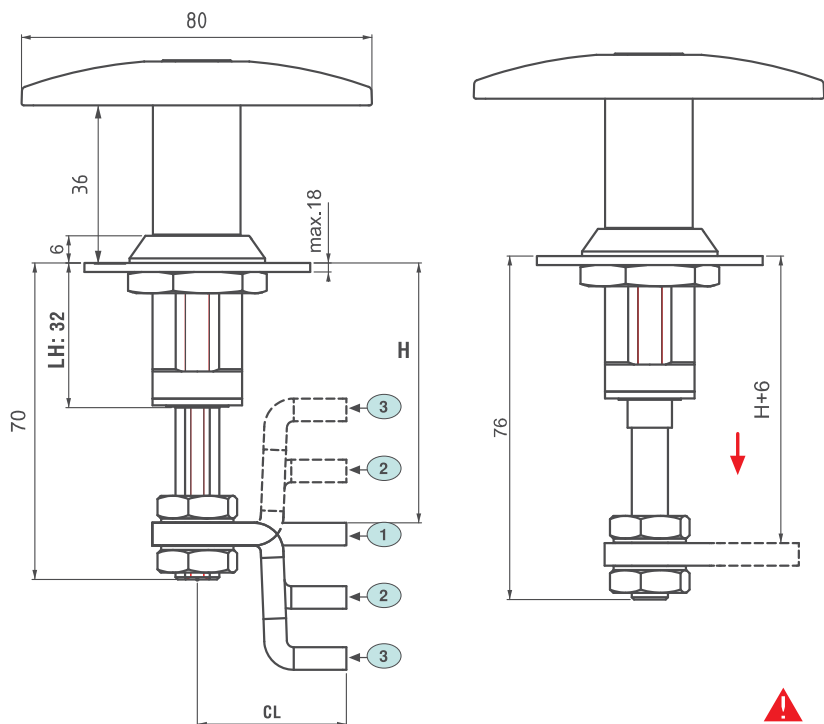
### КОД ИЗДЕЛИЯ



МАТЕРИАЛ	М	ПОКРЫТИЕ	F
Zamak	1	Хром	1
		Черное покрытие	2

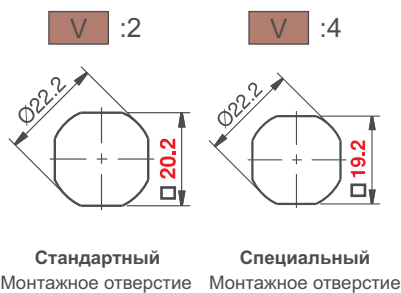
ЦИЛИНДР	ТИП ЦИЛИНДРА	DD
	Без цилиндра	00
	Ключи одинаковые (шторка из нерж. стали)	03
	Ключи разные (шторка из нерж. стали)	32
	CH751 (шторка из нерж. стали)	07

Для ригелей см. страницы: 172 - 173



**ВНИМАНИЕ**

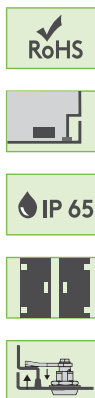
РИГЕЛЬ	CC	CH	CL	позиция	H: GRIP	
					МИН	МАКС
1	01	0	33	Плоский	41	58
2	02	14	33	Вверх	27	44
				Вниз	55	72
3	03	27,5	33	Вверх	13,5	30,5
				Вниз	68	85



Стандартный Монтажное отверстие  
Специальный Монтажное отверстие

240

КОМПРЕССИОННЫЙ ЗАМОК  
Т-РУЧКА



- Используется для шкафов, требующих лучшего уплотнения при вибрации
- Обеспечивает прижатие 6мм
- Широкий диапазон, регулируемый винтом
- Обеспечивает шумоизоляцию
- Доступны три варианта ригелей

**МАТЕРИАЛ**

КОРПУС: Zamak DIN-EN 1774-ZnAl4Cu1  
РУЧКА: Zamak DIN-EN 1774-ZnAl4Cu1

РИГЕЛЬ: Сталь  
УПЛОТНЕНИЕ: Резина

**ПОКРЫТИЕ**

Хром или Черное покрытие

**КОД ИЗДЕЛИЯ**



МАТЕРИАЛ	M	ПОКРЫТИЕ	F
Zamak	1	Хром	1
		Черное покрытие	2

060 A3

КРЕПЕЖ ДЛЯ ЗАМКА



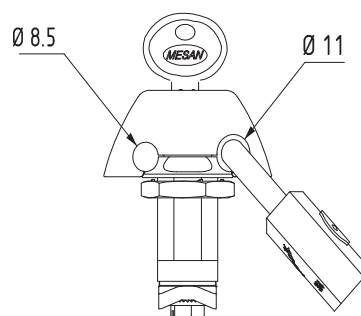
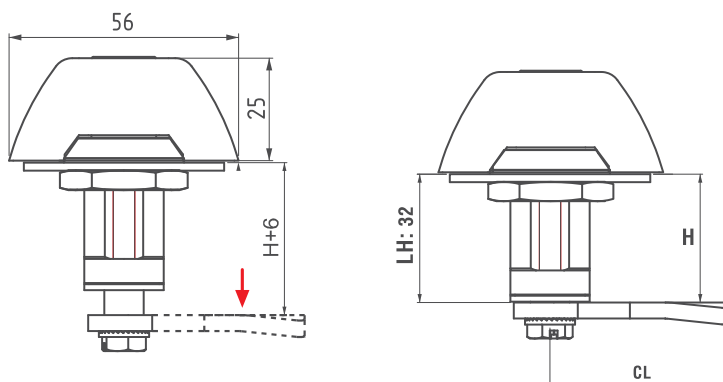
- Заказывается отдельно

ЦИЛИНДР	ТИП ЦИЛИНДРА	DD
	Без цилиндра	00
	Ключи одинаковые (шторка из нерж. стали)	03
	Ключи разные (шторка из нерж. стали)	32
	CH751 (шторка из нерж. стали)	07

# ЗАМКИ ПОД АНГЛИЙСКИЙ КЛЮЧ

## КОМПРЕССИОННЫЙ ЗАМОК (РУЧКА-БАБОЧКА)

340



- Используется для шкафов, требующих лучшего уплотнения при вибрации
- Обеспечивает прижатие 6 мм
- Обеспечивает шумоизоляцию
- Стандартные ригели без стопора

### МАТЕРИАЛ

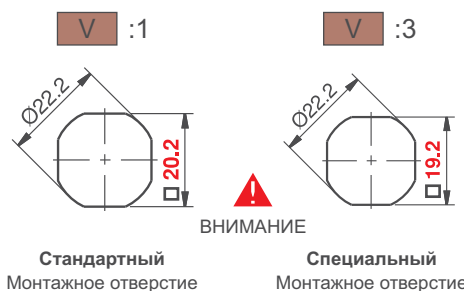
КОРПУС: Zamak DIN-EN 1774-ZnAl4Cu1

РУЧКА: Zamak DIN-EN 1774-ZnAl4Cu1

РИГЕЛЬ: Сталь  
УПЛОТНЕНИЕ: Резина

### ПОКРЫТИЕ

Хром или Черное покрытие



### КОД ИЗДЕЛИЯ



МАТЕРИАЛ	М	ПОКРЫТИЕ	F
Zamak	1	Хром	1
		Черное покрытие	2

ЦИЛИНДР	ТИП ЦИЛИНДРА	DD
	Без цилиндра	00
	Ключи одинаковые (шторка из нерж. стали)	03
	Ключи разные (шторка из нерж. стали)	32
	CH751 (шторка из нерж. стали)	07

Для ригелей см. страницы: 172 - 173

340

## КОМПРЕССИОННЫЙ ЗАМОК (РУЧКА-БАБОЧКА)



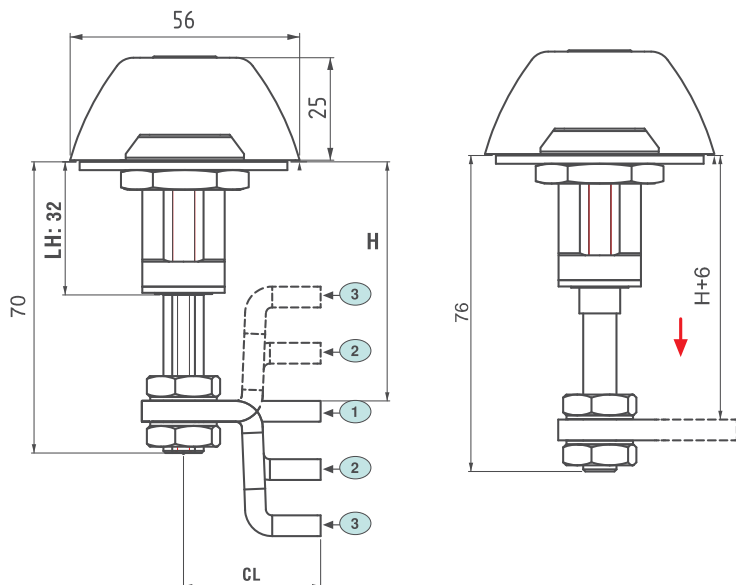
- Используется для шкафов, требующих лучшего уплотнения при вибрации
- Обеспечивает прижатие 6мм.
- Широкий диапазон, регулируемый винтом
- Обеспечивает шумоизоляцию
- Доступны три варианта ригелей

### МАТЕРИАЛ

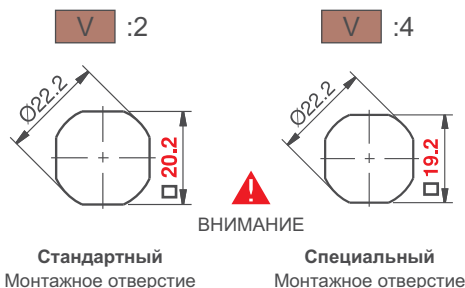
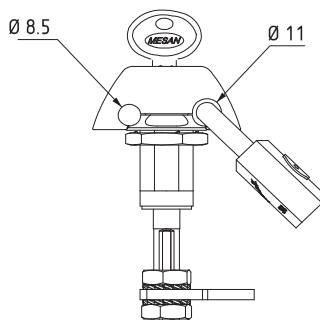
КОРПУС: Zamak DIN-EN 1774-ZnAl4Cu1  
 РУЧКА: Zamak DIN-EN 1774-ZnAl4Cu1  
 РИГЕЛЬ: Сталь  
 УПЛОТНЕНИЕ: Резина

### ПОКРЫТИЕ

Хром или Черное покрытие



РИГЕЛЬ	CC	CH	CL	позиция	H: GRIP	МИН	МАКС
1	01	0	33	Плоский		41	58
2	02	14	33	Вверх		27	44
				Вниз		55	72
3	03	27,5	33	Вверх		13,5	30,5
				Вниз		68	85



Стандартный Монтажное отверстие

Специальный Монтажное отверстие

### КОД ИЗДЕЛИЯ



МАТЕРИАЛ	M	ПОКРЫТИЕ	F
Zamak	1	Хром	1
		Черное покрытие	2

060 A3

## КРЕПЕЖ ДЛЯ ЗАМКА



- Заказывается отдельно

ЦИЛИНДР	ТИП ЦИЛИНДРА	DD
	Без цилиндра	00
	Ключи одинаковые (шторка из нерж. стали)	03
	Ключи разные (шторка из нерж. стали)	32
	CH751 (шторка из нерж. стали)	07

# ЗАМКИ ПОД АНГЛИЙСКИЙ КЛЮЧ

ЗАМОК ПОД АНГЛИЙСКИЙ КЛЮЧ

050



**МАТЕРИАЛ**

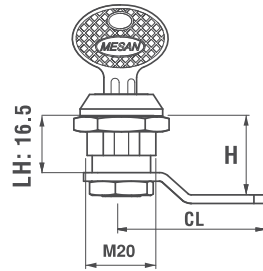
КОРПУС: Zamak DIN-EN 1774-ZnAl4Cu1

РИГЕЛЬ: Сталь

**ПОКРЫТИЕ**

Хром

V :1



УГОЛ ПОВОРОТА КЛЮЧА

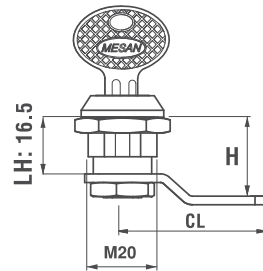


ГРУППА РИГЕЛЕЙ РИГЕЛЬ 2



Гайка M12

V :2



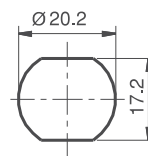
УГОЛ ПОВОРОТА КЛЮЧА



ГРУППА РИГЕЛЕЙ РИГЕЛЬ 1

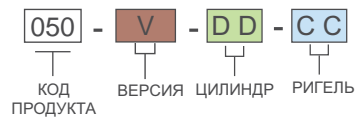


Гайка M12



Монтажное отверстие

**КОД ИЗДЕЛИЯ**



ЦИЛИНДР	ТИП ЦИЛИНДРА	DD
	Ключи одинаковые	01
	Ключи разные	02
	Ключи одинаковые (шторка из нерж. стали)	03
	Ключи разные (шторка из нерж. стали)	32
	Евро ключ (5333)	05

Для ригелей см. страницы: 175



050

ЗАМОК ПОД АНГЛИЙСКИЙ КЛЮЧ



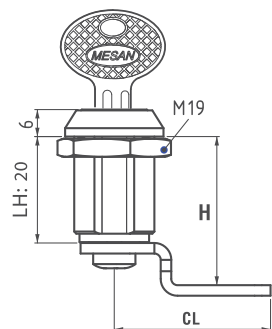
**МАТЕРИАЛ**

КОРПУС: Zamak DIN-EN 1774-ZnAl4Cu1

РИГЕЛЬ: Сталь

**ПОКРЫТИЕ**

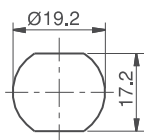
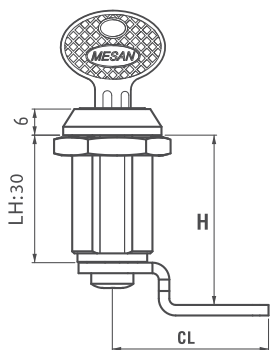
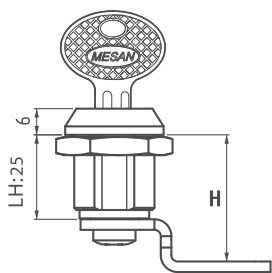
Хром



УГОЛ ПОВОРОТА КЛЮЧА

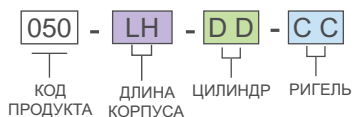


ГРУППА РИГЕЛЕЙ  
РИГЕЛЬ 1



Монтажное отверстие

**КОД ИЗДЕЛИЯ**



ЦИЛИНДР	ТИП ЦИЛИНДРА	DD
	Ключи одинаковые	01
	Ключи разные	02
	Ключи одинаковые (шторка из нерж. стали)	03
	Ключи разные (шторка из нерж. стали)	32
	Евро ключ (5333)	05

Для ригелей см. страницы: 175

# ЗАМКИ ПОД АНГЛИЙСКИЙ КЛЮЧ

## ЗАМОК ПОД АНГЛИЙСКИЙ КЛЮЧ

150

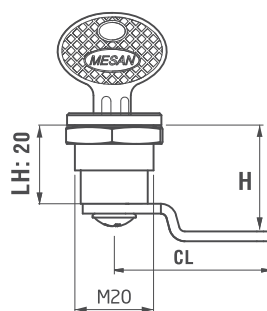
В открытом положении ключ не вынимается



✓ RoHS



IP 65



- Предназначен для пластиковых шкафов
- Очень низкий профиль
- Обратите внимание на особую форму

### МАТЕРИАЛ

КОРПУС: Zamak DIN-EN 1774-ZnAl4Cu1

РИГЕЛЬ: Сталь

### ПОКРЫТИЕ

Хром



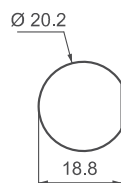
УГОЛ ПОВОРОТА КЛЮЧА



ГРУППА РИГЕЛЕЙ



M5 Болт



Монтажное отверстие

### КОД ИЗДЕЛИЯ

150 - 20 - DD - CC  
 КОД ПРОДУКТА    ДЛИНА КОРПУСА    ЦИЛИНДР    РИГЕЛЬ

ЦИЛИНДР	ТИП ЦИЛИНДРА	DD
	Ключи одинаковые	01
	Ключи разные	02
	Ключи одинаковые (шторка из нерж. стали)	03
	Ключи разные (шторка из нерж. стали)	32
	Евро ключ (5333)	05

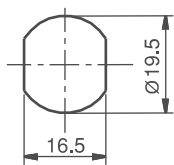
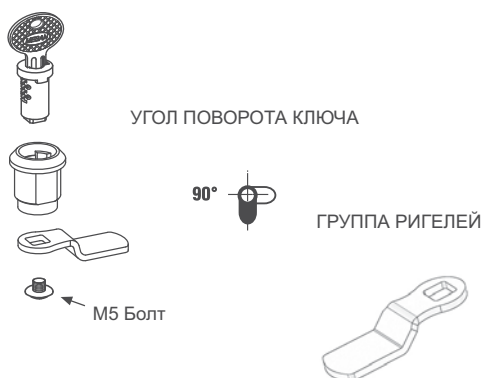
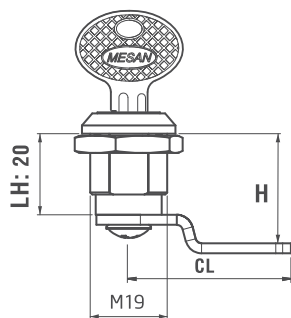
Для ригелей см. страницы: 175



250

## ЗАМОК ПОД АНГЛИЙСКИЙ КЛЮЧ

RoHS



Монтажное отверстие

### МАТЕРИАЛ

КОРПУС: Zamak DIN-EN 1774-ZnAl4Cu1

РИГЕЛЬ: Сталь

### ПОКРЫТИЕ

Хром

### КОД ИЗДЕЛИЯ

250 - 20 - DD - CC

КОД ПРОДУКТА    ДЛИНА КОРПУСА    ЦИЛИНДР    РИГЕЛЬ

ЦИЛИНДР	ТИП ЦИЛИНДРА	DD
	Ключи одинаковые	01
	Ключи разные	02
	Ключи одинаковые (шторка из нерж. стали)	03
	Ключи разные (шторка из нерж. стали)	32
	Евро ключ (5333)	05

Для ригелей см. страницы: 175



# ЗАМКИ ПОД АНГЛИЙСКИЙ КЛЮЧ

## ЗАМОК ПОД АНГЛИЙСКИЙ КЛЮЧ - МИНИ

057



- Максимальная комбинация из 100 разных ключей

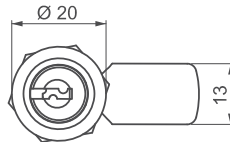
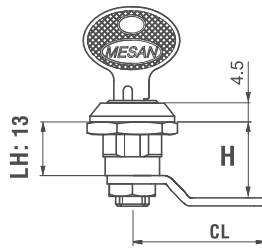
### МАТЕРИАЛ

КОРПУС: Zamak DIN-EN 1774-ZnAl4Cu1

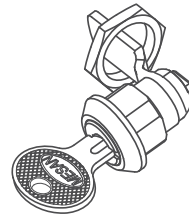
РИГЕЛЬ: Сталь

### ПОКРЫТИЕ

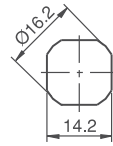
Хром



V :1

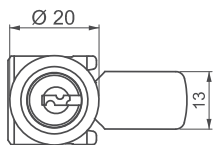
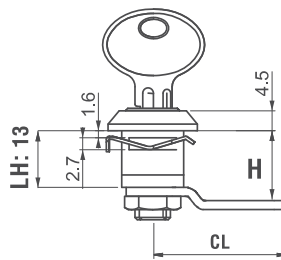


Крепление гайкой

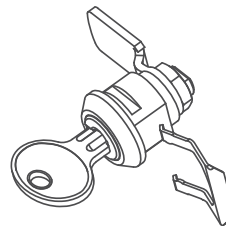


Монтажное отверстие

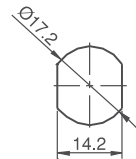
УГОЛ ПОВОРОТА КЛЮЧА



V :3



Крепление скобой




Монтажное отверстие

УГОЛ ПОВОРОТА КЛЮЧА



### КОД ИЗДЕЛИЯ

057 - V - DD - CC  
 КОД ПРОДУКТА    ВЕРСИЯ    ЦИЛИНДР    РИГЕЛЬ

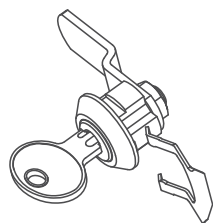
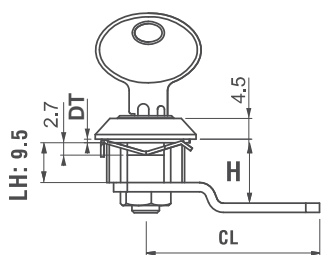
ЦИЛИНДР	ТИП ЦИЛИНДРА	DD
	Ключи одинаковые (шторка из нерж. стали)	03
	Ключи разные (шторка из нерж. стали)	32

Для ригелей см. страницы: 175

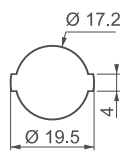


157

ЗАМОК ПОД АНГЛИЙСКИЙ КЛЮЧ - МИНИ



Крепление скобой



Монтажное отверстие

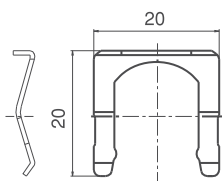
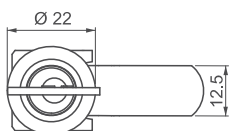
УГОЛ ПОВОРОТА КЛЮЧА



- Подходит для стального и алюминиевого профиля

**МАТЕРИАЛ**

КОРПУС: Zamak DIN-EN 1774-ZnAl4Cu1  
РИГЕЛЬ: Сталь



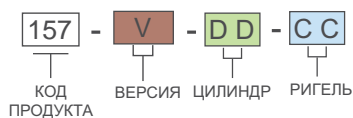
Толщина: 0.7 mm

КОД ПРОДУКТА	СС	СН	СL	ЛН:9.5 Н
30403487	27	0	16	9.5
31403040	28	1	33	10.5
31403032	23	1	38	10.5
30403469	24	5	38	14.5
31403041	29	6	30	15.5

Ригель - крючок (СС: 29)

ТОЛЩИНА ДВЕРИ	ВЕРСИЯ
Толщина панели 1.2 -1.5 mm	1
Толщина панели 0.8 -1.2 mm	2

**КОД ИЗДЕЛИЯ**



ЦИЛИНДР	ТИП ЦИЛИНДРА	DD
	Ключи одинаковые (шторка из нерж. стали)	03
	Ключи разные (шторка из нерж. стали)	32

# ЗАМКИ ПОД АНГЛИЙСКИЙ КЛЮЧ

ЗАМОК ПОД АНГЛИЙСКИЙ КЛЮЧ - МИНИ

257



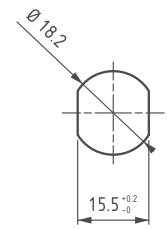
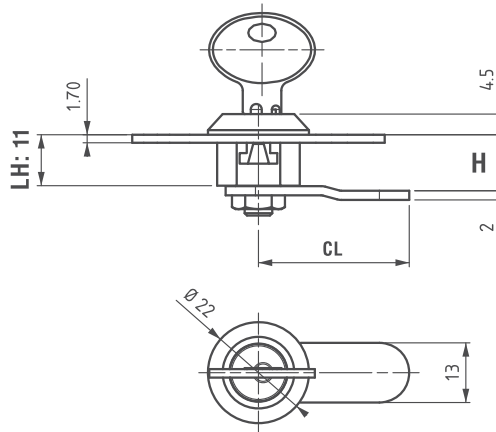
- Легкая фиксация с помощью пластиковых клипс

**МАТЕРИАЛ**

КОРПУС: PA6 GFR 30  
РИГЕЛЬ: Сталь

**ПОКРЫТИЕ**

Хром



Монтажное отверстие

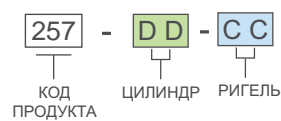
УГОЛ ПОВОРОТА КЛЮЧА



КОД ПРОДУКТА	СС	СН	CL	ЛН:9.5 Н
30403487	27	0	16	11
31403040	28	1	33	12
31403032	23	1	38	12
30403469	24	5	38	16
31403041	29	6	30	17

Ригель - крючок (СС: 29)

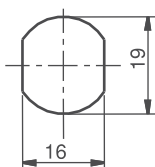
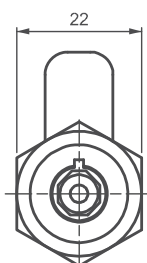
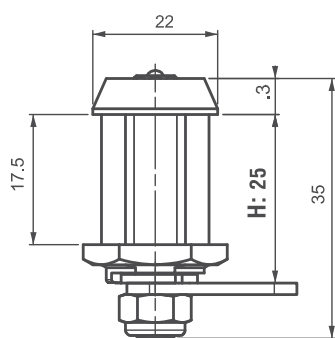
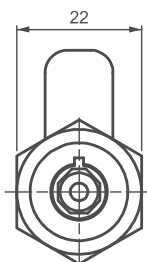
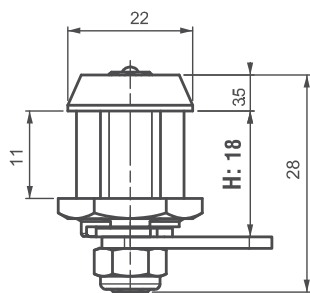
**КОД ИЗДЕЛИЯ**



ЦИЛИНДР	ТИП ЦИЛИНДРА	DD
	Ключи одинаковые (шторка из нерж. стали)	03
	Ключи разные (шторка из нерж. стали)	32

056

ЗАМОК НА ЧЕТВЕРТЬ ПОВОРОТА



Монтажное отверстие




- Блокировка с высокой степенью защиты
- Доступна уникальная комбинация ключей
- Две разные длины корпуса (18 мм и 25 мм)


**МАТЕРИАЛ**

КОРПУС: Латунь  
РИГЕЛЬ: Сталь  
ГАЙКА: Латунь

**КОД ИЗДЕЛИЯ**

056 - H - DD  
 КОД ПРОДУКТА    ДЛИНА    ЦИЛИНДР

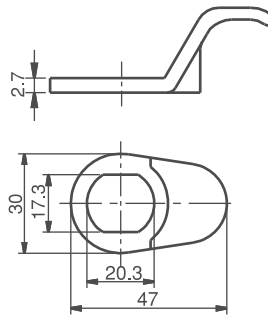
ЦИЛИНДР	ТИП ЦИЛИНДРА	DD
	Ключи одинаковые (шторка из нерж. стали)	03
	Ключи разные (шторка из нерж. стали)	32

 Для ригелей см. страницы: 175

## ▶ ЗАМКИ ПОД АНГЛИЙСКИЙ КЛЮЧ

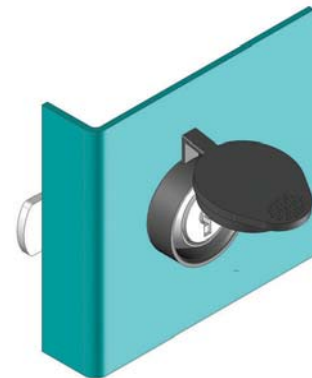
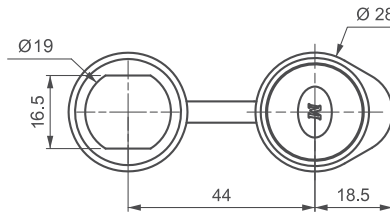
РУЧКА ДЛЯ ЗАМКА

050 A3



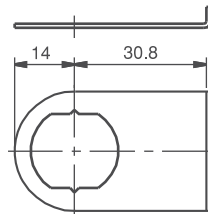
ПЫЛЕЗАЩИТНАЯ КРЫШКА

050 A4



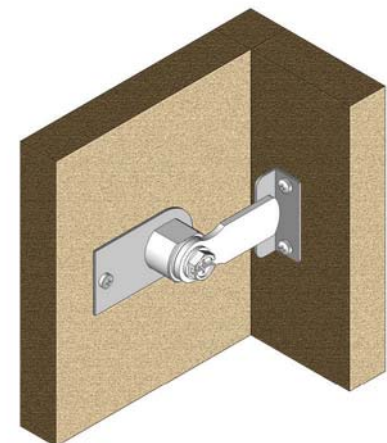
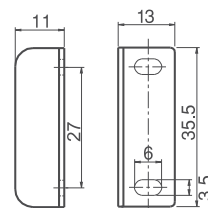
КРЕПЕЖ ЗАМКА  
ДЛЯ СТЕКЛА

050 A1



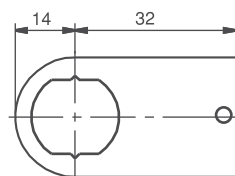
ОТВЕТНАЯ ПЛАНКА

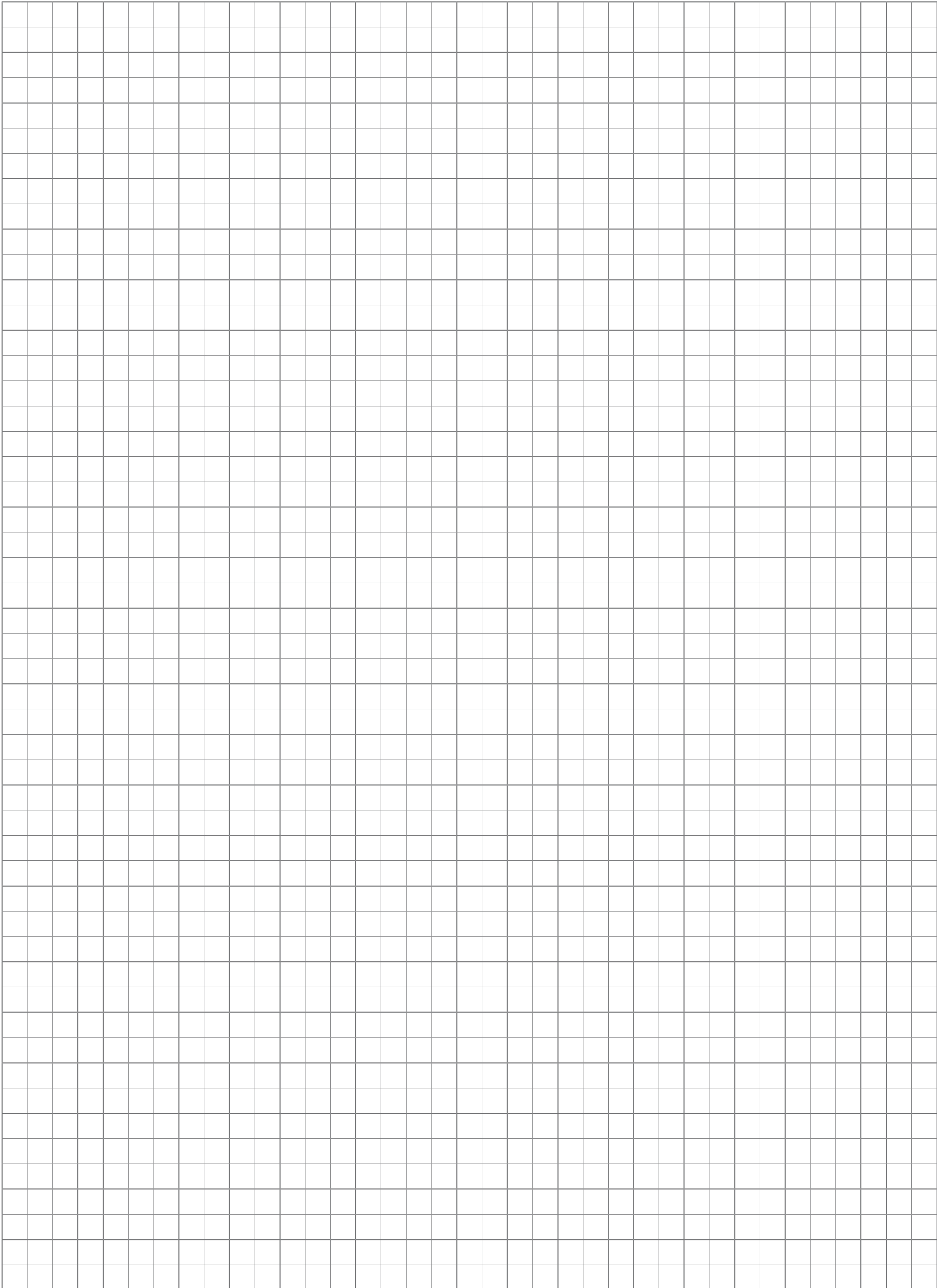
030 A1



КРЕПЕЖ ЗАМКА В ДЕРЕВ-Х  
ПАНЕЛЯХ

055 A1

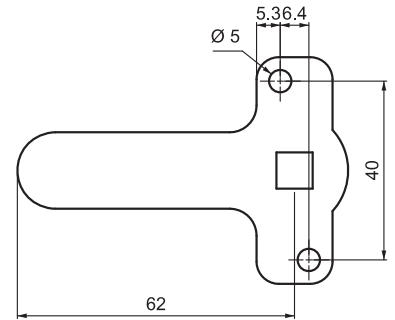
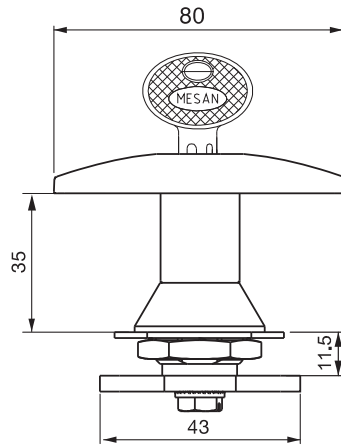




# ЗАМКИ ДЛЯ МЕТАЛЛИЧЕСКОЙ МЕБЕЛИ

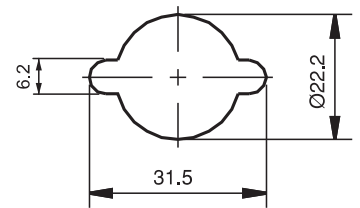
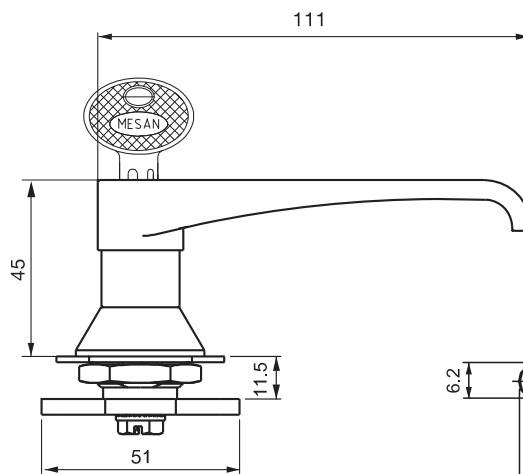
## ЗАМОК ПОД АНГЛИЙСКИЙ КЛЮЧ Т-Образный

010



### МАТЕРИАЛ

КОРПУС: Zamak DIN-EN  
1774-ZnAl4Cu1  
РУЧКА: Zamak DIN-EN  
1774-ZnAl4Cu1  
РИГЕЛЬ: Сталь



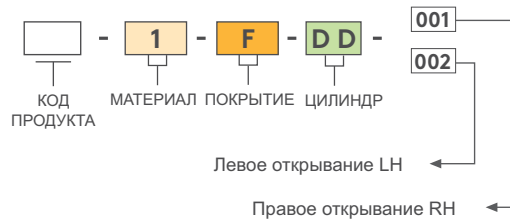
Монтажное отверстие

## ЗАМОК ПОД АНГЛИЙСКИЙ КЛЮЧ L-Образный

011



### КОД ИЗДЕЛИЯ

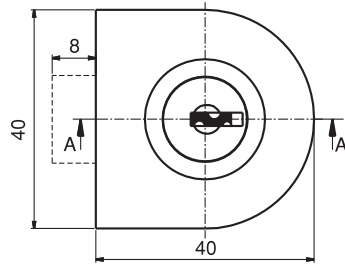
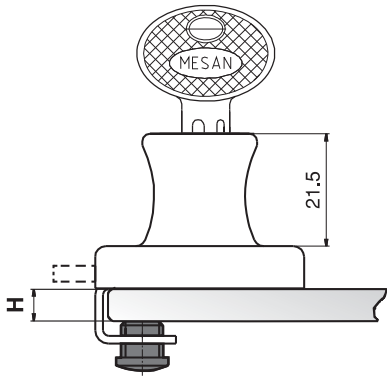


### МАТЕРИАЛ

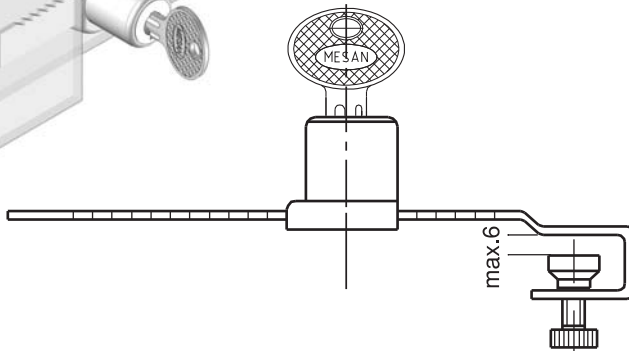
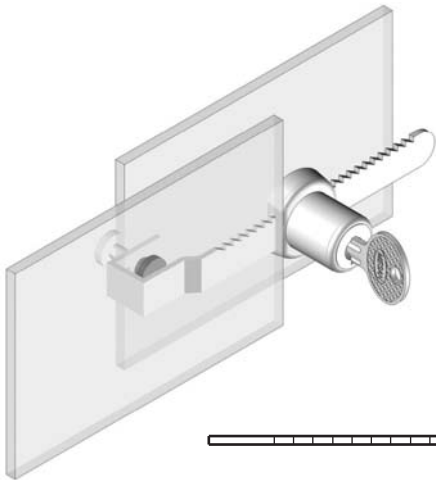
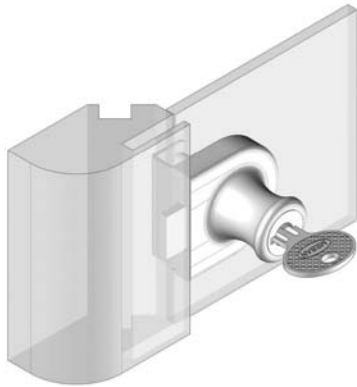
КОРПУС: Zamak DIN-EN  
1774-ZnAl4Cu1  
РУЧКА: Zamak DIN-EN  
1774-ZnAl4Cu1  
РИГЕЛЬ: Сталь

МАТЕРИАЛ	М	ПОКРЫТИЕ	F
Zamak	1	Хром	1
		Черное покрытие	2

ЦИЛИНДР	ТИП ЦИЛИНДРА	DD
	Без цилиндра	00
	Ключи одинаковые	01
	Ключи разные	02
	Евро ключ (5333)	05
	CH751 (шторка из нержавеющей стали)	07



H: Толщина стекла  
мин: 4 мм  
макс: 7 мм



021

## ЗАМОК ДЛЯ СТЕКЛЯННОЙ ДВЕРИ



### МАТЕРИАЛ

КОРПУС: Zamak DIN-EN  
1774-ZnAl4Cu1

### ПОКРЫТИЕ

Хром

020

## ЗАМОК ДЛЯ СТЕКЛЯННОЙ ДВЕРИ



### МАТЕРИАЛ

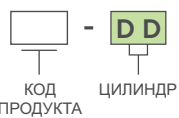
КОРПУС: Zamak DIN-EN  
1774-ZnAl4Cu1


САЛАЗКА: Нержавеющая сталь  
(AISI 304)

### ПОКРЫТИЕ

Хром

### КОД ИЗДЕЛИЯ



ЦИЛИНДР	ТИП ЦИЛИНДРА	DD
	Ключи одинаковые	01
	Ключи разные	02



# ЗАМКИ ДЛЯ МЕБЕЛИ

## ЗАМОК ДЛЯ МЕБЕЛИ

030

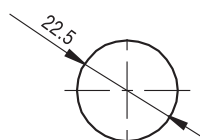
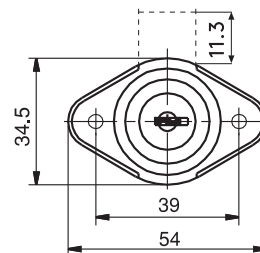
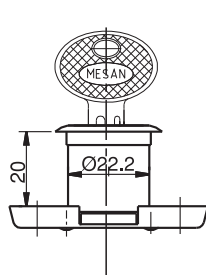


### МАТЕРИАЛ

КОРПУС: Zamak DIN-EN  
1774-ZnAl4Cu1  
РИГЕЛЬ: Сталь

### ПОКРЫТИЕ

Хром



Монтажное отверстие



## ЗАМОК ДЛЯ МЕБЕЛИ

032

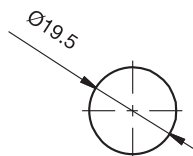
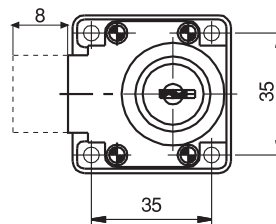
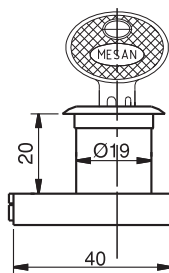


### МАТЕРИАЛ

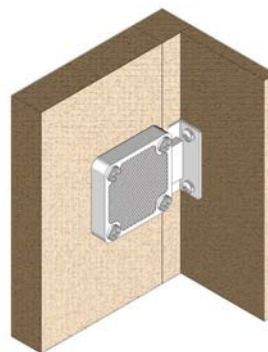
КОРПУС: Zamak DIN-EN  
1774-ZnAl4Cu1  
РИГЕЛЬ: Сталь

### ПОКРЫТИЕ

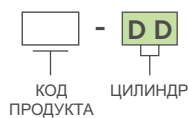
Хром



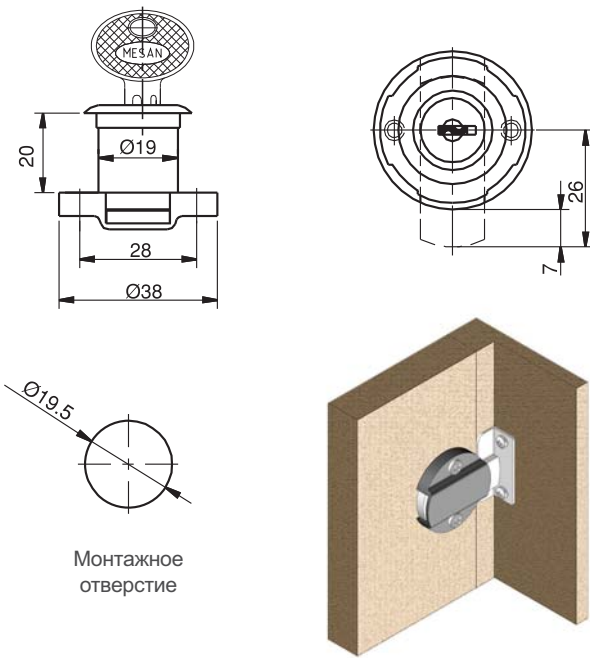
Монтажное отверстие



### КОД ИЗДЕЛИЯ



ЦИЛИНДР	ТИП ЦИЛИНДРА	DD
	Ключи одинаковые	01
	Ключи разные	02



Монтажное отверстие

**033**

**ЗАМОК ДЛЯ МЕБЕЛИ**

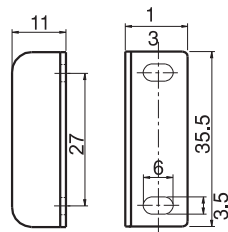


**МАТЕРИАЛ**

КОРПУС: Полиамид DIN-EN  
ISO 10431 Pa6 GFR 30  
РИГЕЛЬ: Сталь

**030 A1**

**ОТВЕТНАЯ ПЛАНКА**




**МАТЕРИАЛ**  
Сталь

**ПОКРЫТИЕ**  
Цинк

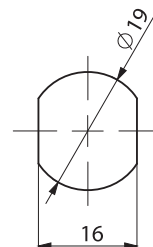
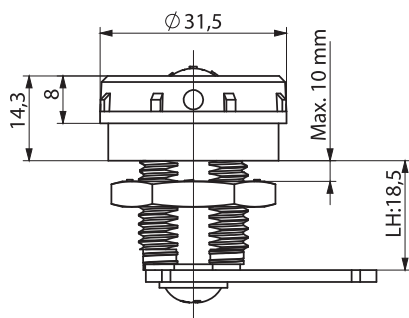
**КОД ИЗДЕЛИЯ**

**033** - **DD**  
 КОД ПРОДУКТА      ЦИЛИНДР

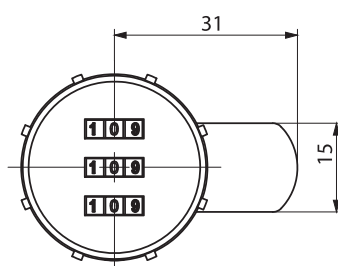
ЦИЛИНДР	ТИП ЦИЛИНДРА	DD
	Ключи одинаковые	01
	Ключи разные	02

КОДОВЫЙ ЗАМОК

4150



Монтажное отверстие



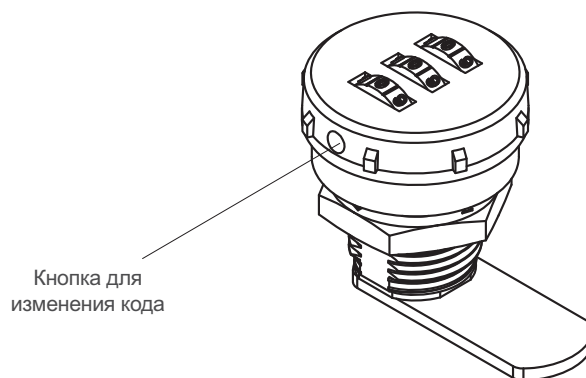
**МАТЕРИАЛ**

КОРПУС: Zamak DIN-EN  
1774-ZnAl4Cu1

РИГЕЛЬ: Сталь

**ПОКРЫТИЕ**

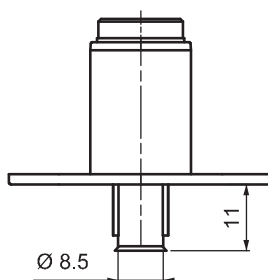
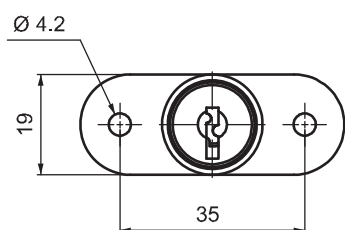
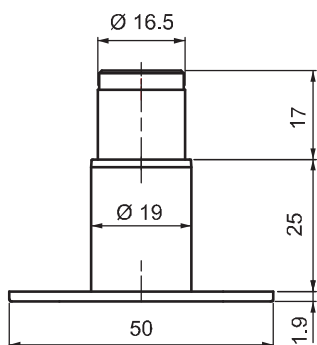
Хром





059

ЗАМОК ДЛЯ МЕБЕЛИ



• Подходит для горизонтальных холодильников

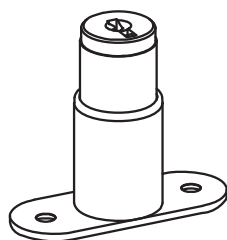
**МАТЕРИАЛ**

КОРПУС: Zamak DIN-EN 1774-ZnAl4Cu1

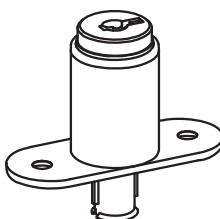
ЦИЛИНДР: Zamak DIN-EN 1774-ZnAl4Cu1

**ПОКРЫТИЕ**

Хром




Открытое положение



Закрытое положение

**КОД ИЗДЕЛИЯ**

059 - DD  
 КОД ПРОДУКТА      ЦИЛИНДР

ЦИЛИНДР	ТИП ЦИЛИНДРА	DD
	Ключи одинаковые	01
	Ключи разные	02

# ЗАМКИ ДЛЯ МЕТАЛЛИЧЕСКОЙ МЕБЕЛИ

ЗАМОК ДЛЯ  
МЕТАЛЛИЧЕСКОЙ МЕБЕЛИ

058



• Крепление скобой

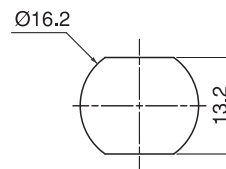
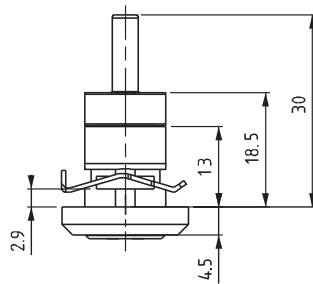
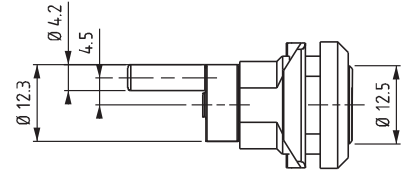
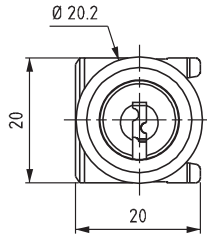
**МАТЕРИАЛ**

КОРПУС: Zamak DIN-EN 1774-ZnAl4Cu1

ЦИЛИНДР: Zamak DIN-EN 1774-ZnAl4C1

**ПОКРЫТИЕ**

Хром



Монтажное отверстие

**КОД ИЗДЕЛИЯ**

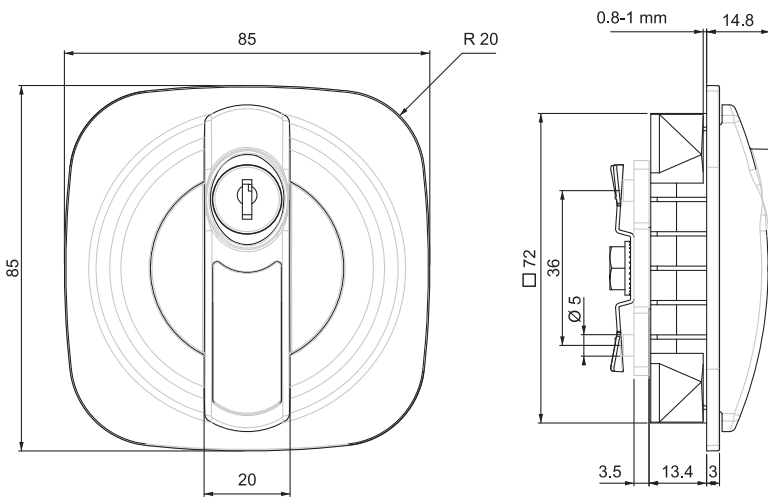
058 - DD  
 КОД ПРОДУКТА      ЦИЛИНДР

ЦИЛИНДР	ТИП ЦИЛИНДРА	DD
	Ключи одинаковые	01
	Ключи разные	02



**035**

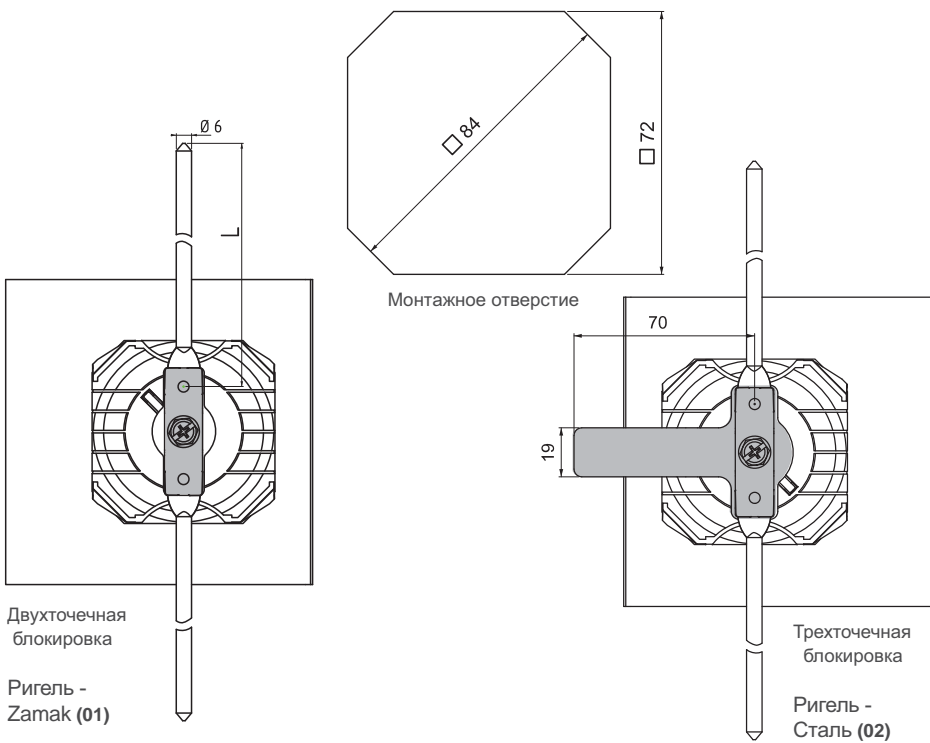
## ЗАМОК ДЛЯ МЕТАЛЛИЧЕСКОЙ МЕБЕЛИ



- Подходит для стальных шкафов
- Легкая сборка тяг со специальной крепёжной пластиной
- Легкий монтаж с зажимом на корпусе
- Двух или трехточечная блокировка (по выбору)

### МАТЕРИАЛ

КОРПУС: Полиамид DIN-EN ISO 1043-1 Pa6 GFR 30  
 РУЧКА: Zamak DIN-EN 1774-ZnAl4Cu1



**01**

Ригель - Zamak

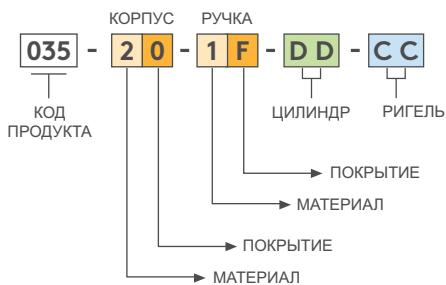


**02**

Ригель - Сталь



### КОД ИЗДЕЛИЯ



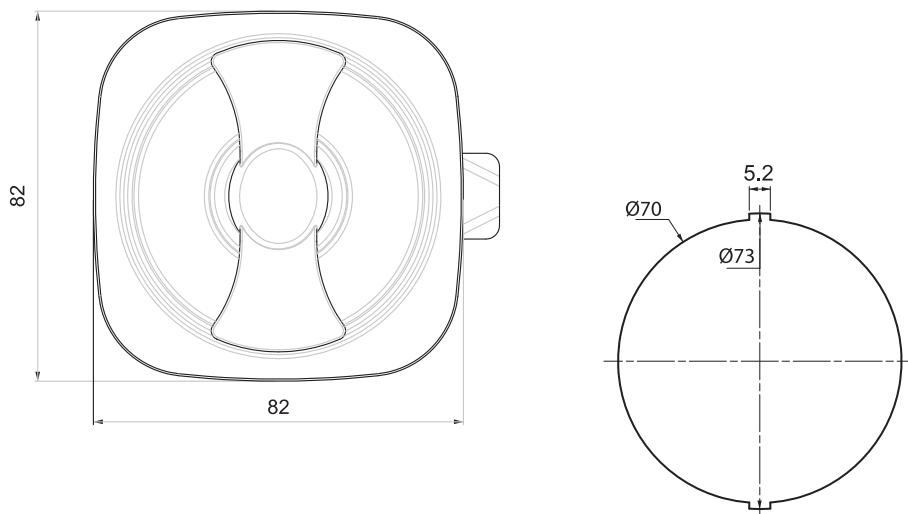
МАТЕРИАЛ	М
Zamak	1
Полиамид	2
ПOKPЫТИЕ	F
Хром	1
Черное покрытие	2
Серое покрытие	3
Без покрытия	0

ЦИЛИНДР	ТИП ЦИЛИНДРА	DD
	Ключи одинаковые	01
	Ключи разные	02
	Мастер-система	04

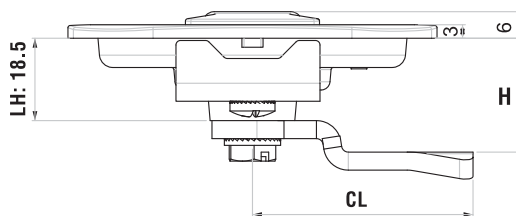
# ▶ ЗАМКИ ДЛЯ МЕТАЛЛИЧЕСКОЙ МЕБЕЛИ

## ЗАМОК ДЛЯ ПОЖАРНОГО ШКАФА

013



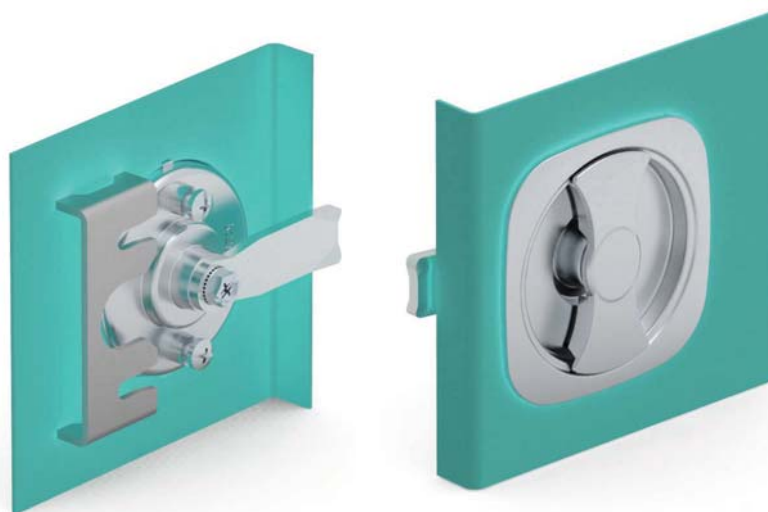
Монтажное отверстие



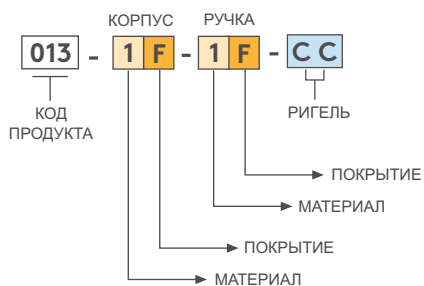
- Предназначены для пожарных шкафов
- Состоит только из металлических деталей, при пожаре работоспособен.
- Легкая сборка со специальной крепёжной пластиной
- Дизайн обеспечивает плоскую поверхность
- Доступны другие цвета

### МАТЕРИАЛ

КОРПУС: Zamak DIN-EN 1774-ZnAl4Cu1  
 РУЧКА: Zamak DIN-EN 1774-ZnAl4Cu1  
 РИГЕЛЬ: Сталь  
 ФИКСИРУЮЩАЯ СКОБА: Сталь



### КОД ИЗДЕЛИЯ



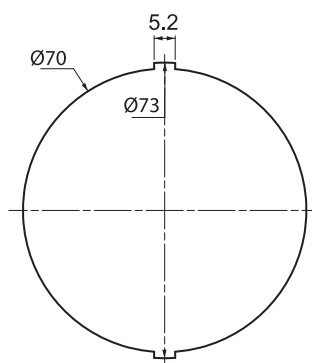
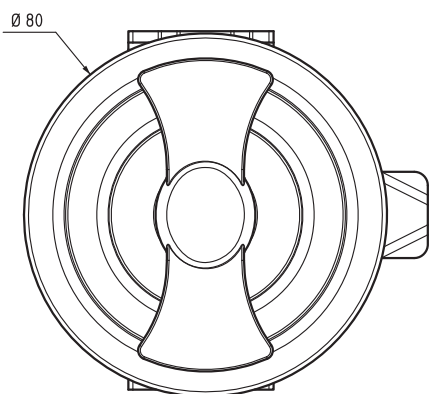
МАТЕРИАЛ	М	ПОКРЫТИЕ	F
Zamak	1	Хром	1
		Черное покрытие	2

Для ригелей см. страницы: 172 - 173

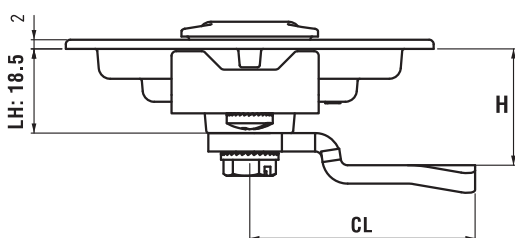


013

## ЗАМОК ДЛЯ ПОЖАРНОГО ШКАФА



Монтажное отверстие



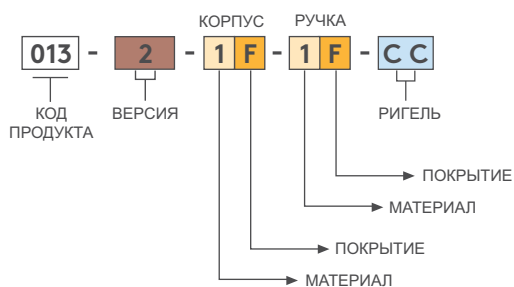
- Предназначены для пожарных шкафов
- Состоит только из металлических деталей, при пожаре работоспособен.
- Легкая сборка со специальной крепежной пластиной
- Дизайн обеспечивает плоскую поверхность
- Доступны другие цвета

### МАТЕРИАЛ

КОРПУС: Zamak DIN-EN 1774-ZnAl4Cu1  
 РУЧКА: Zamak DIN-EN 1774-ZnAl4Cu1  
 РИГЕЛЬ: Сталь  
 ФИКСИРУЮЩАЯ СКОБА: Сталь



### КОД ИЗДЕЛИЯ



МАТЕРИАЛ	М
Zamak	1

ПОКРЫТИЕ	F
Хром	1
Черное покрытие	2

Для ригелей см. страницы: 172 - 173



# БОКОВЫЕ ПЕТЛИ

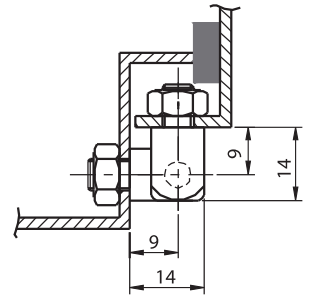
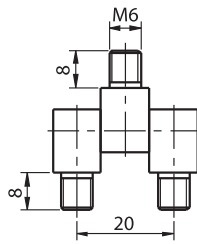
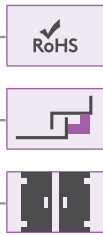
## БОКОВЫЕ ПЕТЛИ

090



10 мм Пруток

- Три латунные детали поставляются в отдельности



МАТЕРИАЛ	М
Латунь	3

ПОКРЫТИЕ	F
Без покрытия	0
Никель	4

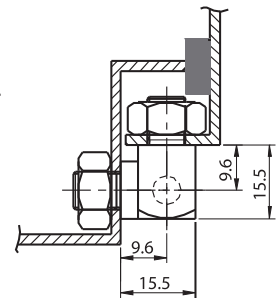
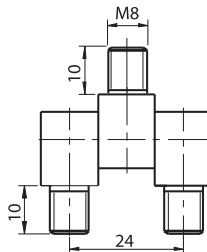
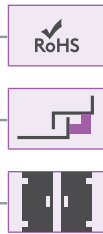
## БОКОВЫЕ ПЕТЛИ

091



12 мм Пруток

- Три латунные детали поставляются в отдельности



МАТЕРИАЛ	М
Латунь	3

ПОКРЫТИЕ	F
Без покрытия	0
Никель	4

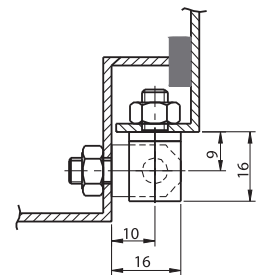
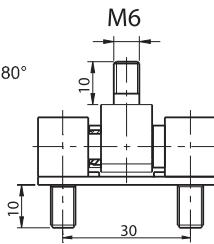
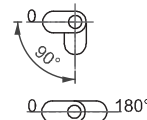
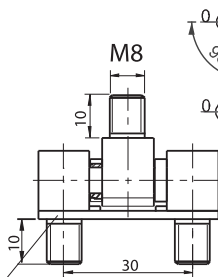
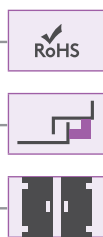
## БОКОВЫЕ ПЕТЛИ

092



12 мм Пруток

- Версия из нержавеющей стали: стр. 516
- Детали фиксируются пластиной
- Доступны версии 90 ° и 180 °

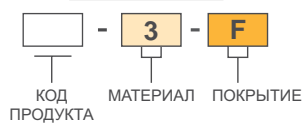


M8 → 092 M-F- 8-90°  
092 M-F- 8-180°

M6 → 092 M-F- 6-90°  
092 M-F- 6-180°

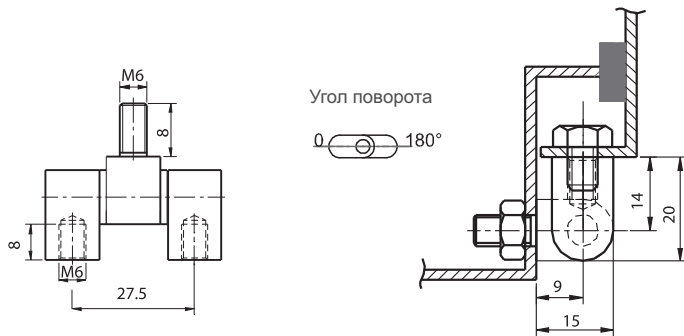
Фиксирующая пластина

### КОД ИЗДЕЛИЯ



МАТЕРИАЛ	М
Латунь	3

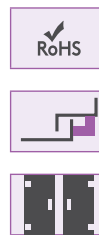
ПОКРЫТИЕ	F
Без покрытия	0
Хром	1



<b>МАТЕРИАЛ</b>	<b>М</b>	<b>ПОКРЫТИЕ</b>	<b>F</b>
Латунь	3	Хром	1

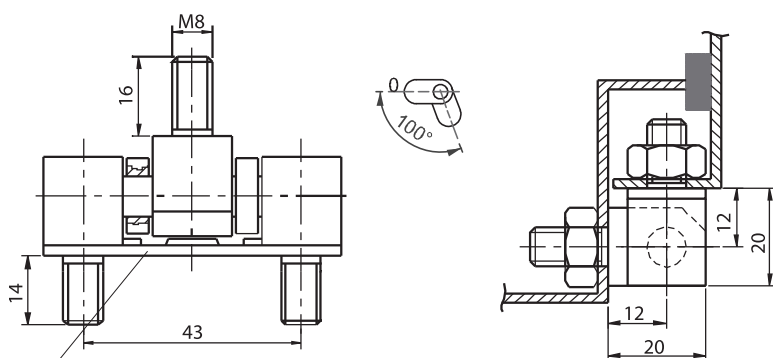
192

## БОКОВЫЕ ПЕТЛИ



12 мм Пруток

- Три латунные детали

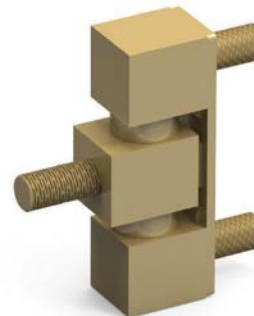
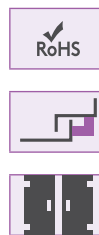


Фиксирующая пластина

<b>МАТЕРИАЛ</b>	<b>М</b>	<b>ПОКРЫТИЕ</b>	<b>F</b>
Латунь	3	Без покрытия	0
		Хром	1

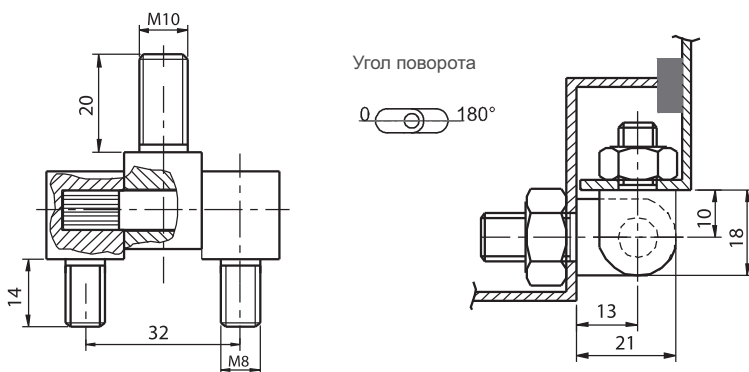
093

## БОКОВЫЕ ПЕТЛИ

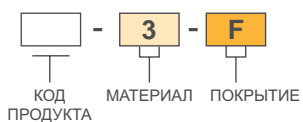


16 мм Пруток

- Детали фиксируются пластиной



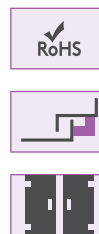
### КОД ИЗДЕЛИЯ



<b>МАТЕРИАЛ</b>	<b>М</b>	<b>ПОКРЫТИЕ</b>	<b>F</b>
Латунь	3	Хром	1

193

## БОКОВЫЕ ПЕТЛИ



16 мм Пруток

- Версия из нержавеющей стали: стр. 517

# БОКОВЫЕ ПЕТЛИ

## БОКОВЫЕ ПЕТЛИ

793



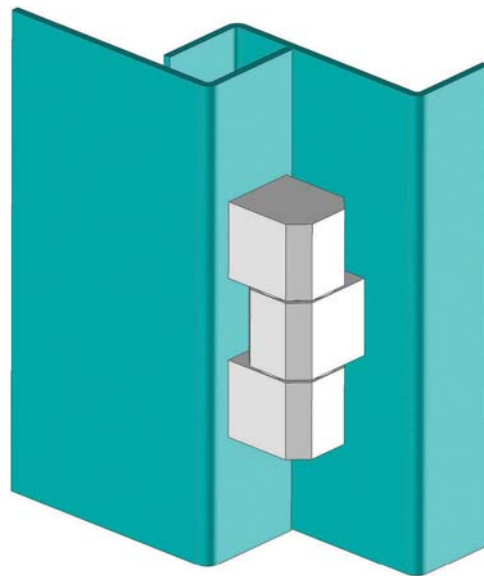
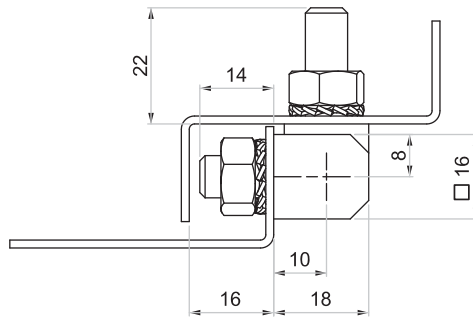
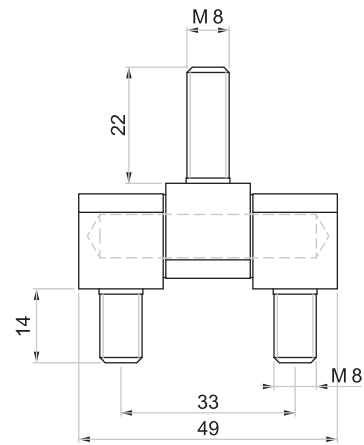
• Для панелей среднего напряжения и панелей с тяжелыми дверями

**МАТЕРИАЛ**  
Сталь

**ПОКРЫТИЕ**  
Цинк

Угол поворота  
 180°

**Примечание:**  
Гайки и шайбы не в комплекте



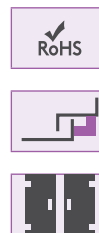
### КОД ИЗДЕЛИЯ

793 - 6 - 3  
 КОД ПРОДУКТА    МАТЕРИАЛ    ПОКРЫТИЕ

МАТЕРИАЛ	М	ПОКРЫТИЕ	F
Сталь	6	Цинк	3

893

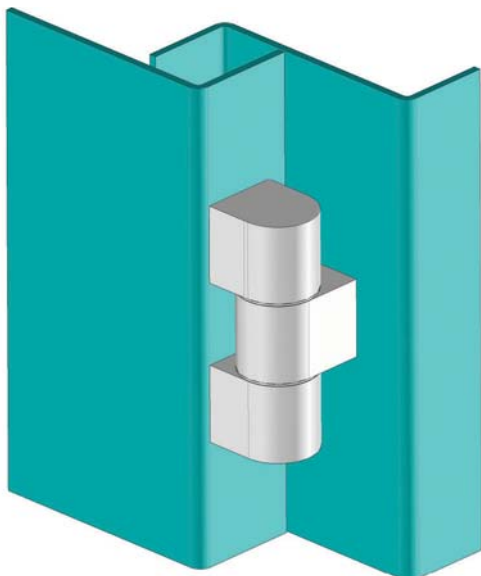
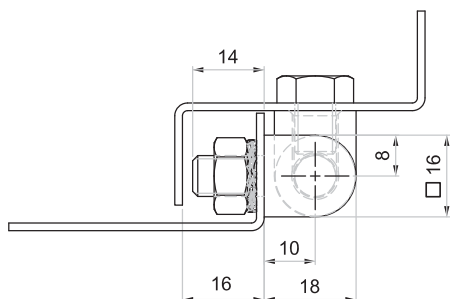
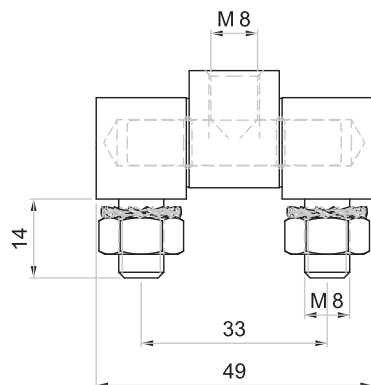
БОКОВЫЕ ПЕТЛИ



- Для панелей среднего напряжения и панелей с тяжелыми дверями
- Детали поставляются в отдельности

**МАТЕРИАЛ**  
С45 Закаленная сталь

**ПОКРЫТИЕ**  
Цинк



**КОД ИЗДЕЛИЯ**

893 - 6 - 3  
 КОД ПРОДУКТА    МАТЕРИАЛ    ПОКРЫТИЕ

МАТЕРИАЛ	М	ПОКРЫТИЕ	Ф
Сталь	6	Цинк	3

Угол поворота



**Примечание:**  
Гайки и шайбы не в комплекте

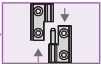
# БОКОВЫЕ ПЕТЛИ

## БОКОВЫЕ ПЕТЛИ

191



10 мм Пруток



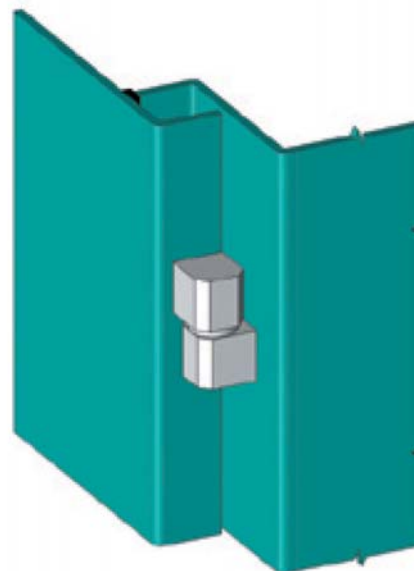
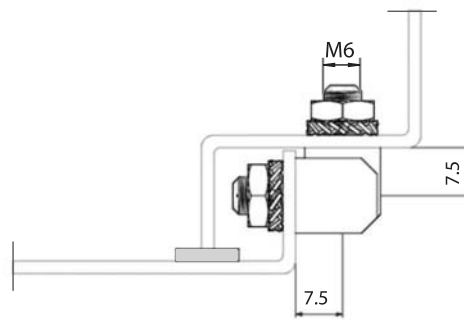
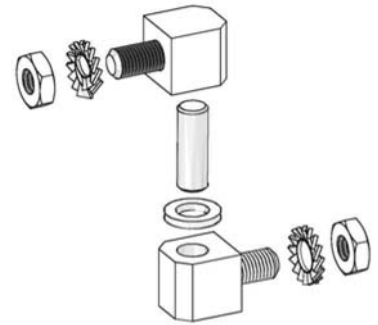
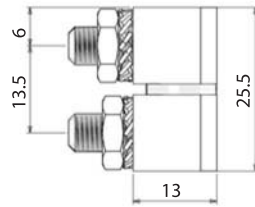
• Детали поставляются в отдельности

**МАТЕРИАЛ**

Сталь

**ПОКРЫТИЕ**

Цинк



Угол поворота



**Примечание:**

Гайки и шайбы не в комплекте

**КОД ИЗДЕЛИЯ**

191 - 6 - 3

КОД ПРОДУКТА

МАТЕРИАЛ

ПОКРЫТИЕ

1093

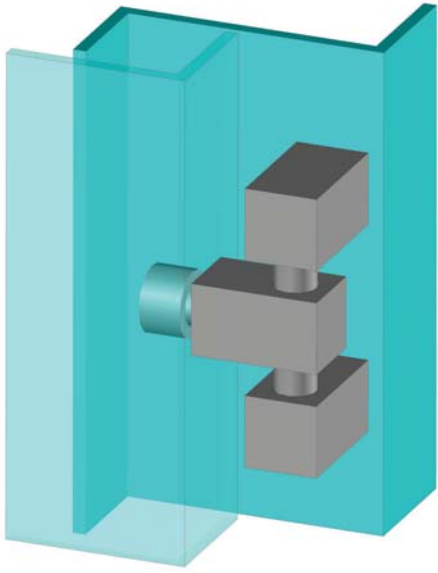
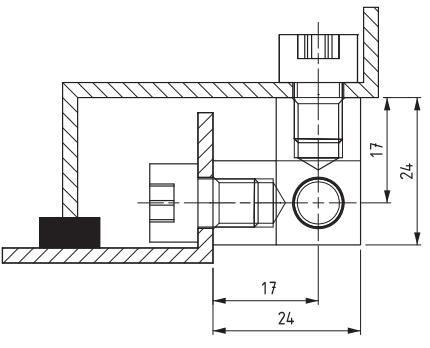
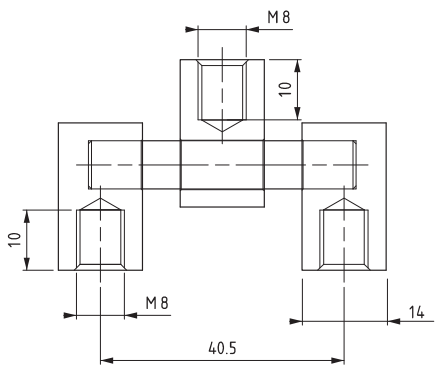
БОКОВЫЕ ПЕТЛИ



• Детали поставляются в отдельности

**МАТЕРИАЛ**  
КОРПУС: Латунь  
ШТИФТ: Сталь

**ПОКРЫТИЕ**  
Хром



Угол поворота  
0 — 180°

КОД ИЗДЕЛИЯ

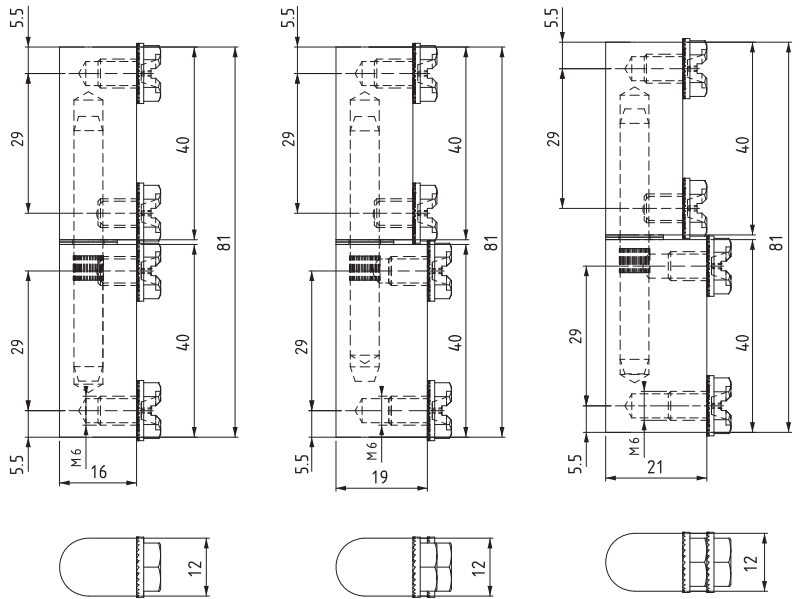
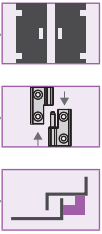
1093 - 3 - 1

КОД ПРОДУКТА    МАТЕРИАЛ    ПОКРЫТИЕ

# БОКОВЫЕ ПЕТЛИ

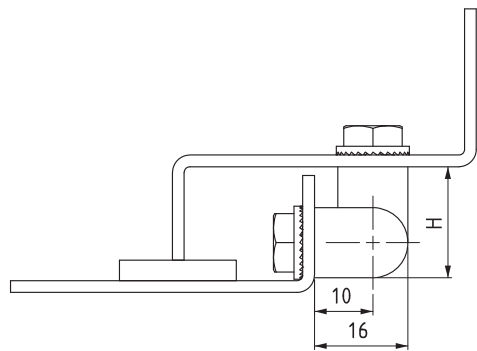
## БОКОВЫЕ ПЕТЛИ

993

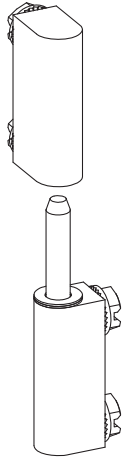


• Для панелей с тяжелыми дверями

**МАТЕРИАЛ**  
Латунь  
**ПОКРЫТИЕ**  
Хром



Н
16
19
21



**Примечание:**  
Винты в комплекте

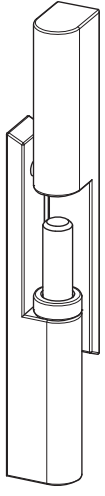
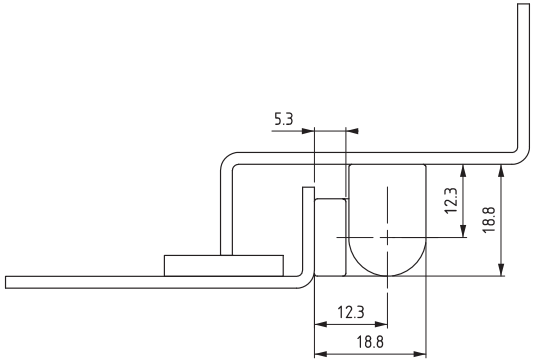
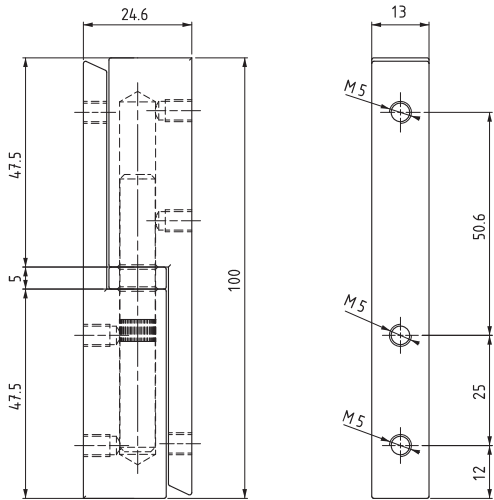
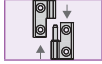
Угол поворота  
Ω 180°

**КОД ИЗДЕЛИЯ**

993 - 3 - 1 - Н  
 КОД ПРОДУКТА    МАТЕРИАЛ    ПОКРЫТИЕ    ВЫСОТА

1193

## БОКОВЫЕ ПЕТЛИ



**МАТЕРИАЛ**  
 КОРПУС: Сталь  
 ШТИФТ: Нержавеющая сталь

**ПОКРЫТИЕ**  
 Хром или Черное покрытие

**Примечание:**  
 Винты не в комплекте

Угол поворота  
 180°

**КОД ИЗДЕЛИЯ**

1193 - 6 - F

КОД ПРОДУКТА      МАТЕРИАЛ      ПОКРЫТИЕ

МАТЕРИАЛ	М
Сталь	6

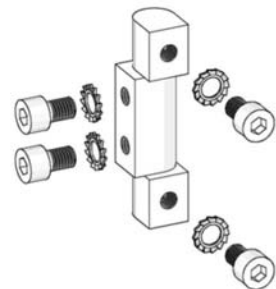
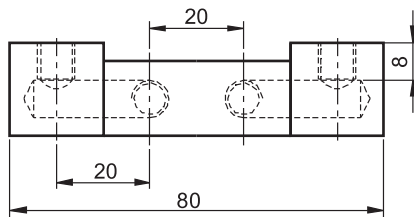
ПОКРЫТИЕ	F
Без покрытия	0
Хром	1
Черное покрытие	2



# БОКОВЫЕ ПЕТЛИ

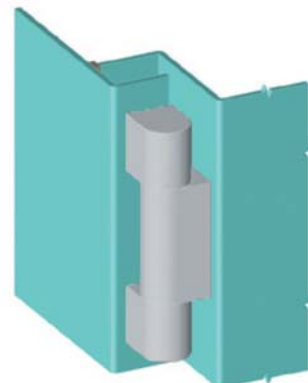
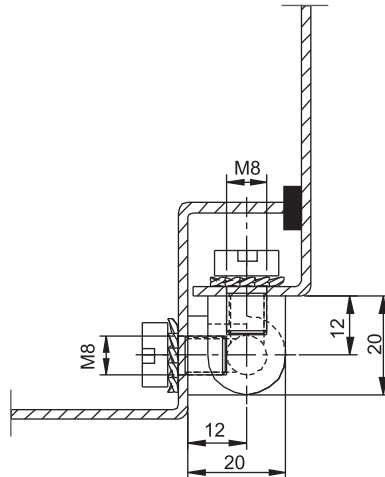
## БОКОВЫЕ ПЕТЛИ

393



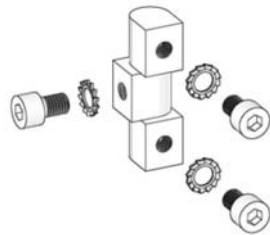
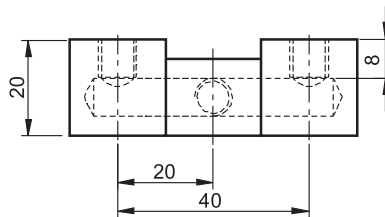
• Для панелей среднего напряжения и панелей с тяжелыми дверями

**МАТЕРИАЛ**  
Латунь: DIN 17672 CuZn39Pb3



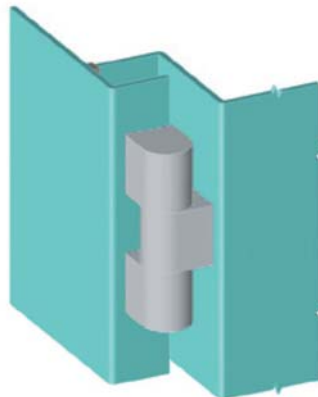
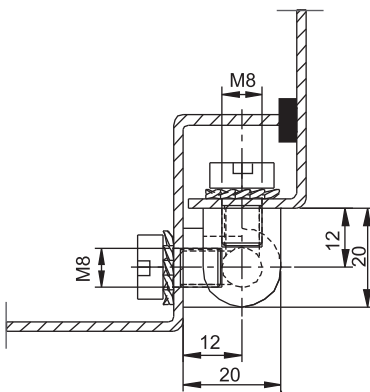
## БОКОВЫЕ ПЕТЛИ

293



• Для панелей среднего напряжения и панелей тяжелыми дверями

**МАТЕРИАЛ**  
Латунь: DIN 17672 CuZn39Pb3



Угол поворота  
0 - 180°

**Примечание:**  
Винты и шайбы в комплекте

**КОД ИЗДЕЛИЯ**



МАТЕРИАЛ	M	ПОКРЫТИЕ	F
Латунь	3	Хром	1

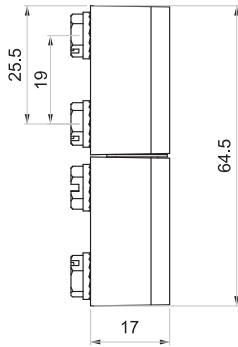


493

БОКОВЫЕ ПЕТЛИ

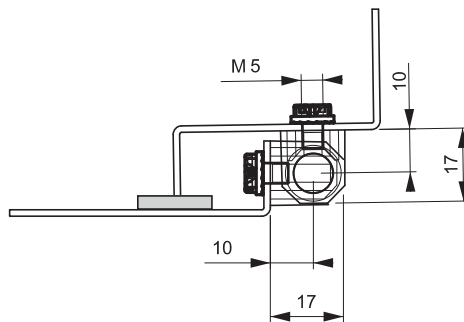
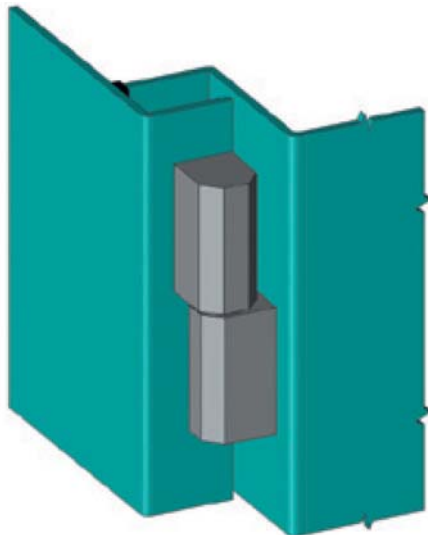
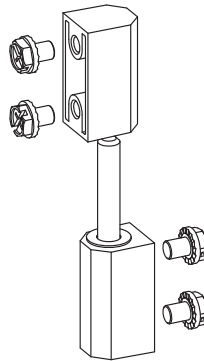
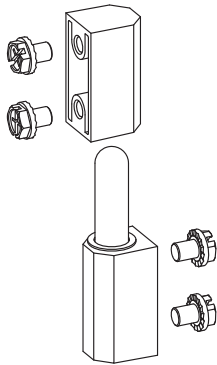
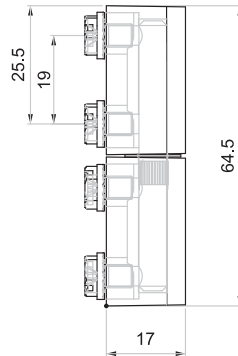
**V : 1**

**Штифт**  
Zamak



**V : 2**

**Штифт**  
Нержавеющая сталь



• Съемная петля

**МАТЕРИАЛ**

Zamak DIN-EN 1774-ZnAl4Cu1

**ШТИФТ:** V1: Zamak DIN-EN 1774-ZnAl4Cu1

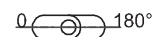
**ШТИФТ:** V2: Нержавеющая сталь

**КОД ИЗДЕЛИЯ**

**493** - **1** - **F** - **V**  
 КОД ПРОДУКТА    МАТЕРИАЛ    ПОКРЫТИЕ    ВЕРСИЯ

МАТЕРИАЛ	M	ПОКРЫТИЕ	F
Zamak	1	Хром	1
		Черное покрытие	2

Угол поворота

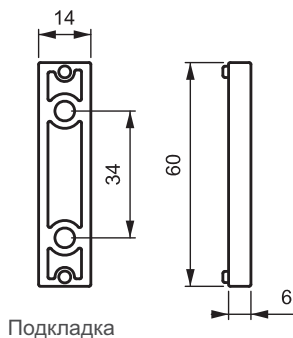
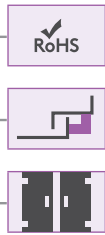


**!** **Примечание:**  
Винты в комплекте

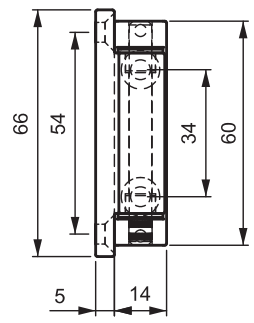
# БОКОВЫЕ ПЕТЛИ

## БОКОВЫЕ ПЕТЛИ

593



Подкладка

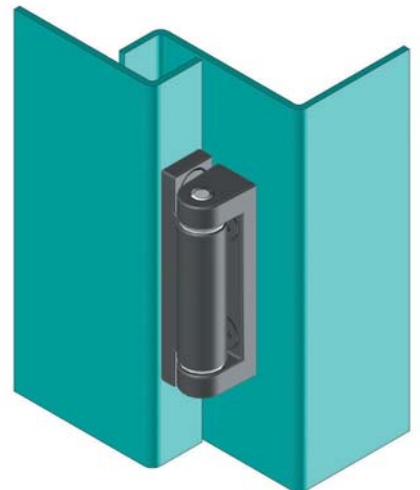
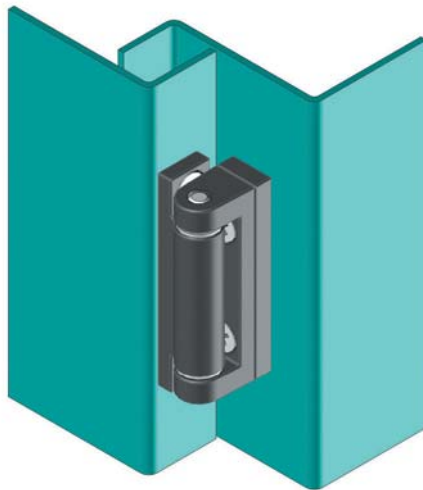
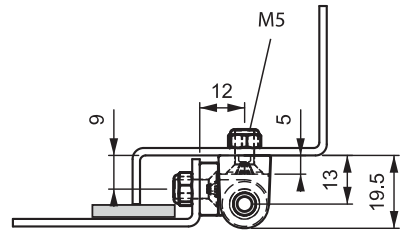
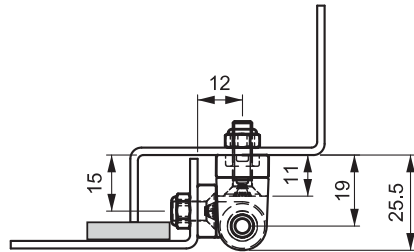


• Версия с подкладкой и стандартная версия

**МАТЕРИАЛ**  
Zamak DIN-EN 1774-ZnAl4Cu1  
**ШТИФТ:** Нержавеющая сталь

Версия с подкладкой  
**593 1-F-25**

Стандартная версия  
**593 1-F-19**



Угол поворота  
0 — 180°

**Примечание:**  
Винты не в комплекте



### КОД ИЗДЕЛИЯ



МАТЕРИАЛ		М	ПОКРЫТИЕ		F
Zamak		1	Хром		1
			Черное покрытие		2

693

БОКОВЫЕ ПЕТЛИ

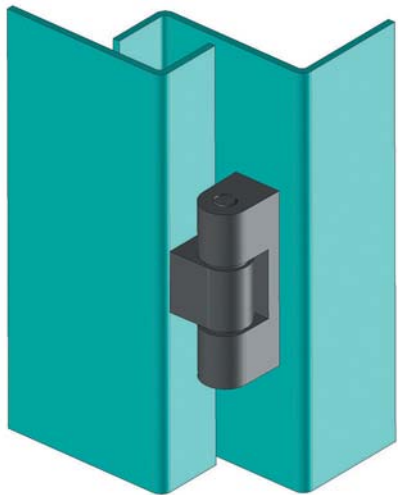
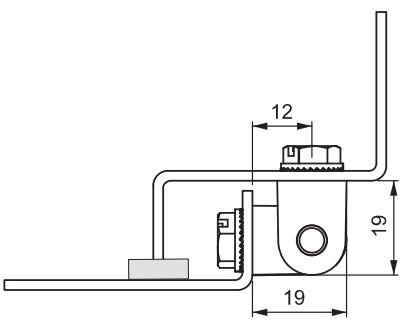
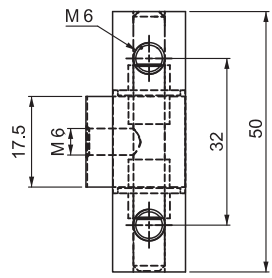
-  RoHS
- 
- 



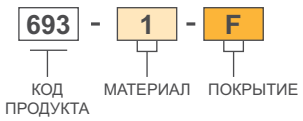
• Детали монтируются

**МАТЕРИАЛ**  
Zamak DIN-EN 1774-ZnAl4Cu1

**ШТИФТ:** Нержавеющая сталь

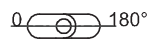


КОД ИЗДЕЛИЯ



МАТЕРИАЛ	M	ПОКРЫТИЕ	F
Zamak	1	Хром	1
		Черное покрытие	2

Угол поворота



# ▶ ПОТАЙНЫЕ ПЕТЛИ

## ПОТАЙНАЯ ПЕТЛЯ

094



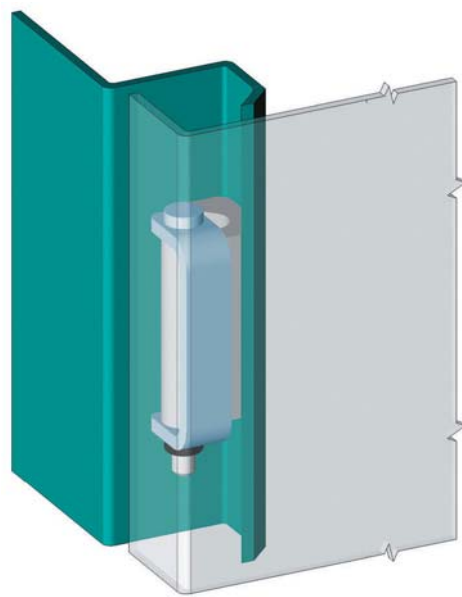
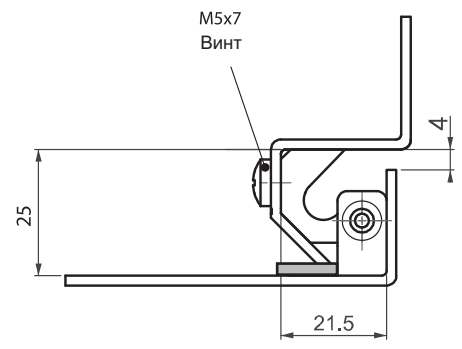
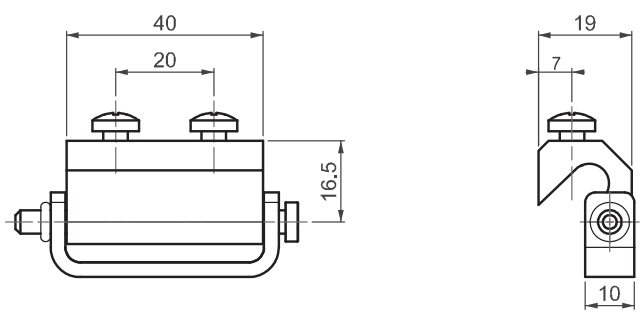
- Подходит для двери с загибом 25мм
- Средняя часть покрыта медью для возможной сварки

**МАТЕРИАЛ**  
КОРПУС:  
Zamak DIN-EN 1774-ZnAl4Cu1  
или Алюминий

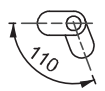
СВАРОЧНАЯ ДЕТАЛЬ:  
Сталь

**ПОКРЫТИЕ**  
КОРПУС:  
Цинк

СВАРОЧНАЯ ДЕТАЛЬ:  
Медь



Угол поворота петли



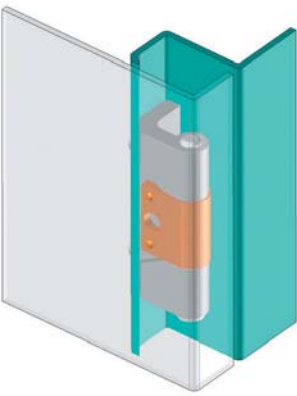
**Примечание:**  
Винты в комплекте

**КОД ИЗДЕЛИЯ**

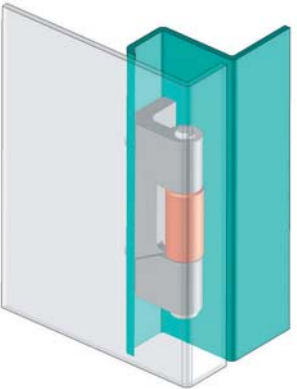
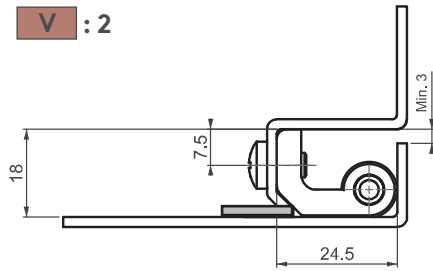
094 - M - F

КОД ПРОДУКТА      МАТЕРИАЛ      ПОКРЫТИЕ

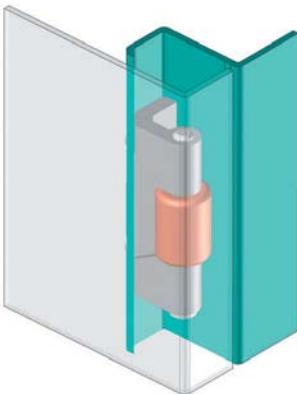
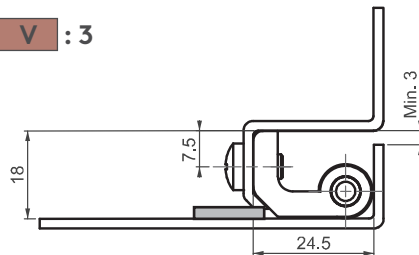
МАТЕРИАЛ	M	ПОКРЫТИЕ	F
Zamak	1	Цинк	3
Алюминий	5	Матовый анодированный	7



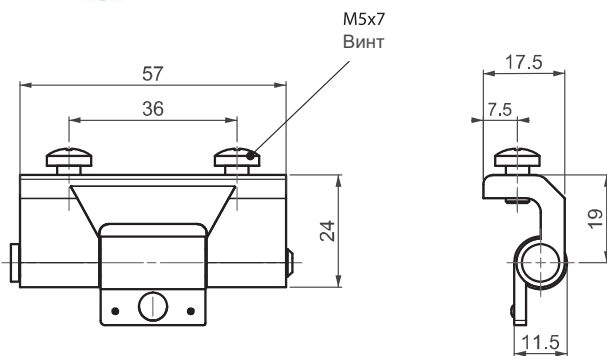
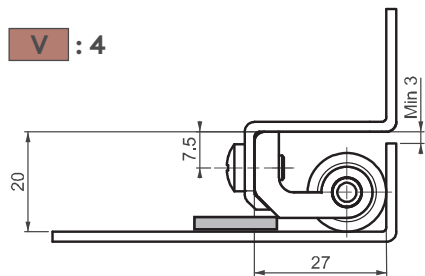
**V : 2**



**V : 3**



**V : 4**



194

ПОТАЙНАЯ ПЕТЛЯ



- Подходит для двери с загибом 18 и 27мм
- Средняя часть покрыта медью для возможной сварки

**МАТЕРИАЛ**

КОРПУС:  
Zamak DIN-EN 1774-ZnAl4Cu1

СВАРОЧНАЯ ДЕТАЛЬ:  
Сталь

**ПОКРЫТИЕ**

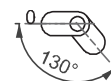
КОРПУС:  
Цинк

СВАРОЧНАЯ ДЕТАЛЬ:  
Медь

**КОД ИЗДЕЛИЯ**

**194** - **V**  
КОД ПРОДУКТА      ВЕРСИЯ

Угол поворота петли

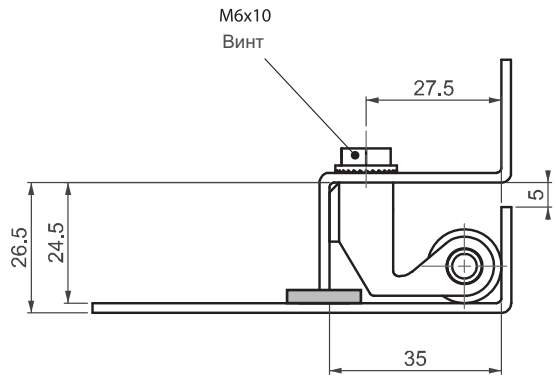
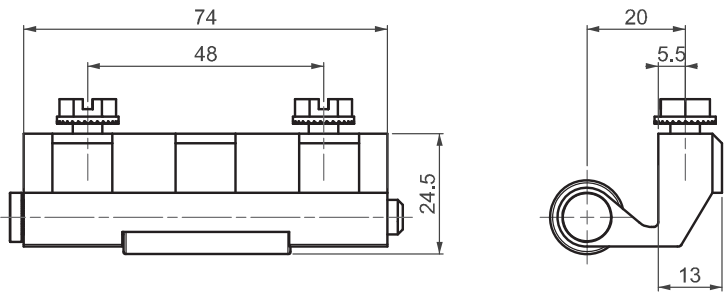


**Примечание:**  
Винты в комплекте

# ▶ ПОТАЙНЫЕ ПЕТЛИ

## ПОТАЙНАЯ ПЕТЛЯ

096



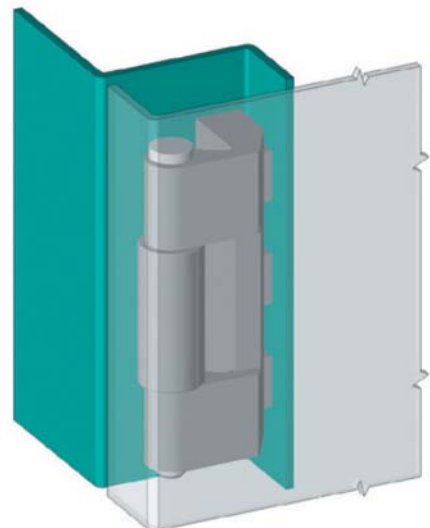
- Подходит для двери с загибом 24,5мм
- Средняя часть покрыта медью для возможной сварки

**МАТЕРИАЛ**  
КОРПУС:  
Zamak DIN-EN 1774-ZnAl4Cu1

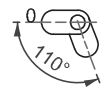
СВАРОЧНАЯ ДЕТАЛЬ:  
Сталь

**ПОКРЫТИЕ**  
КОРПУС:  
Цинк

СВАРОЧНАЯ ДЕТАЛЬ:  
Медь

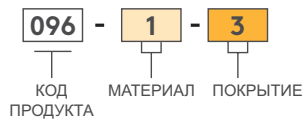


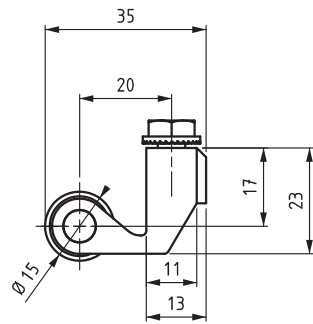
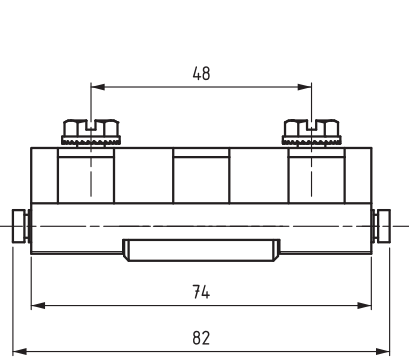
Угол поворота петли



**Примечание:**  
Винты в комплекте

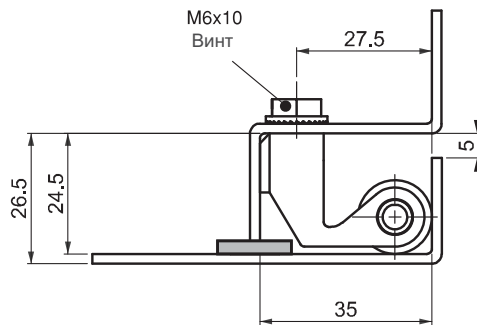
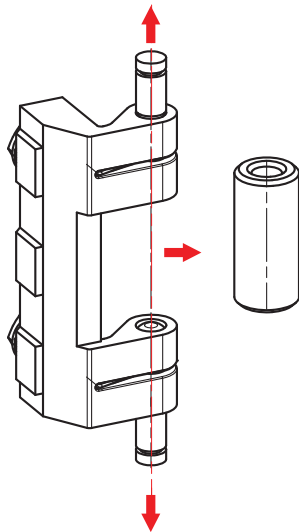
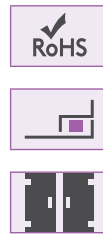
**КОД ИЗДЕЛИЯ**





096

ПОТАЙНАЯ ПЕТЛЯ



- Дверь может быть снята без удаления штифтов
- Средняя часть покрыта медью для возможной сварки
- Подходит для двери с загибом 24,5мм

**МАТЕРИАЛ**

КОРПУС:  
Zamak DIN-EN 1774-ZnAl4Cu1

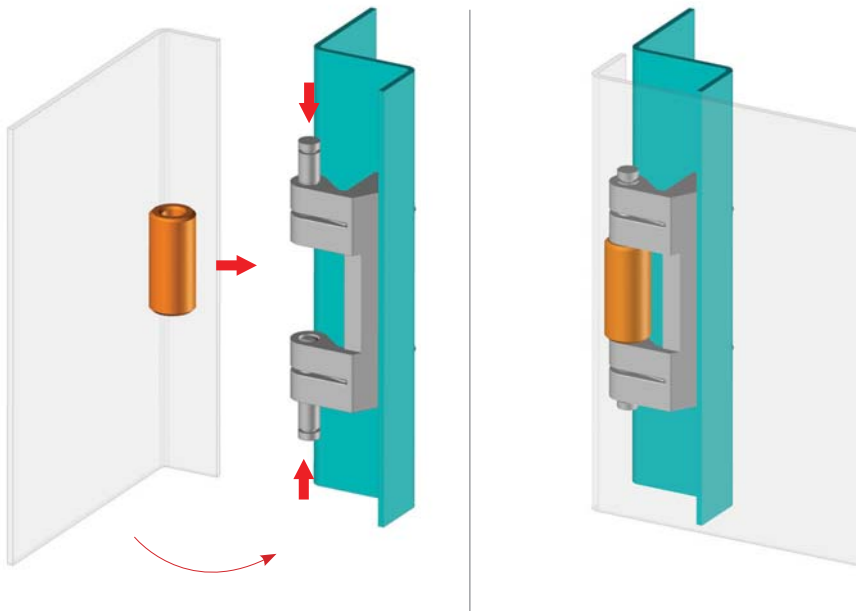
СВАРОЧНАЯ ДЕТАЛЬ:  
Сталь

ШТИФТ:  
Нержавеющая сталь

**ПОКРЫТИЕ**

КОРПУС:  
Цинк

СВАРОЧНАЯ ДЕТАЛЬ:  
Медь



**КОД ИЗДЕЛИЯ**

096 - 1 - 3 - 2  
 КОД ПРОДУКТА    МАТЕРИАЛ    ПОКРЫТИЕ    ВЕРСИЯ

Угол поворота петли



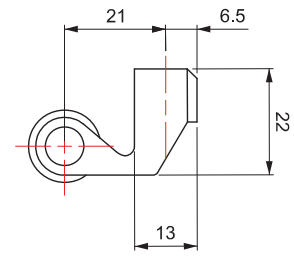
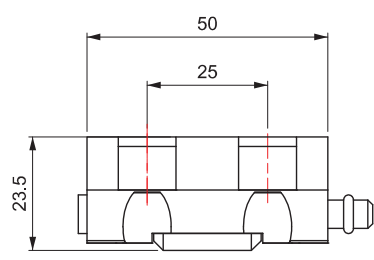
**Примечание:**  
Винты в комплекте



# ▶ ПОТАЙНЫЕ ПЕТЛИ

## ПОТАЙНАЯ ПЕТЛЯ

296



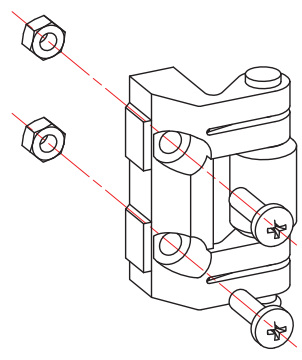
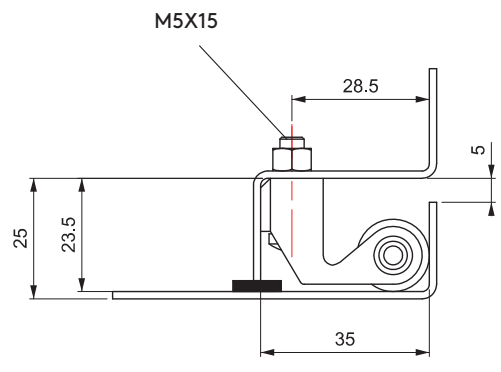
• Подходит для двери с загибом 23,5мм

**МАТЕРИАЛ**  
КОРПУС:  
Zamak DIN-EN 1774-ZnAl4Cu1

СВАРОЧНАЯ ДЕТАЛЬ:  
Сталь

**ПОКРЫТИЕ**  
КОРПУС:  
Цинк

СВАРОЧНАЯ ДЕТАЛЬ:  
Медь



Угол поворота петли



**⚠ Примечание:**  
Винты не в комплекте

### КОД ИЗДЕЛИЯ



296

ПОТАЙНАЯ ПЕТЛЯ



- Дверь может быть снята без удаления штифтов
- Средняя часть покрыта медью для возможной сварки
- Подходит для двери с загибом 23,5мм

**МАТЕРИАЛ**

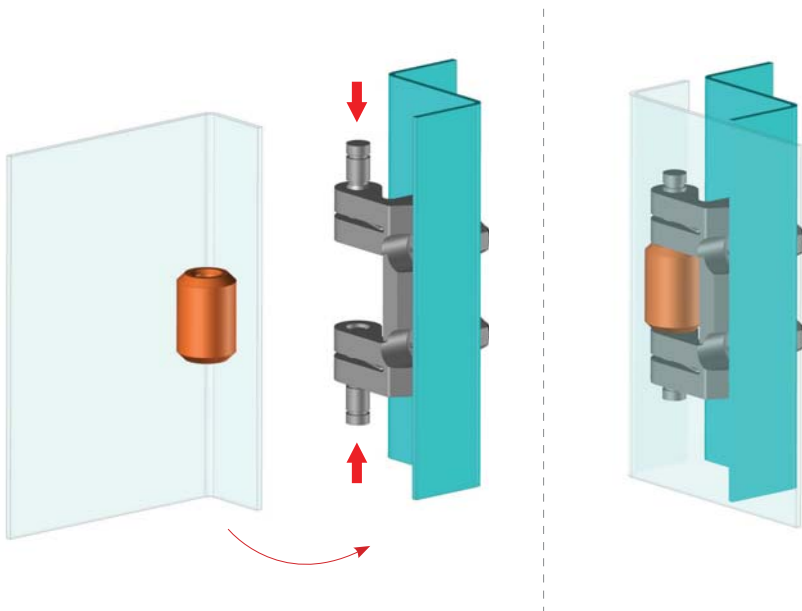
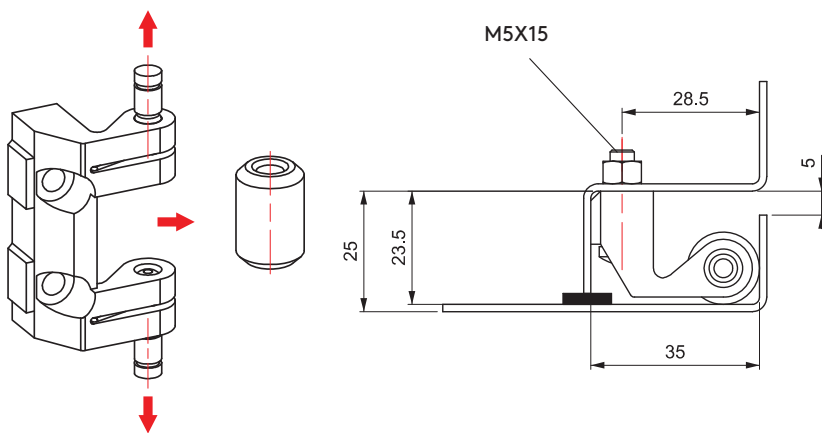
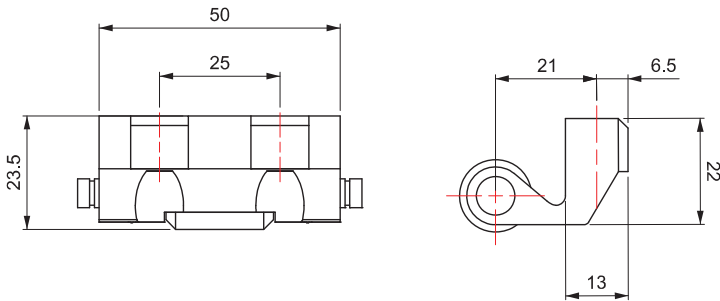
КОРПУС:  
Zamak DIN-EN 1774-ZnAl4Cu1

СВАРОЧНАЯ ДЕТАЛЬ:  
Сталь

**ПОКРЫТИЕ**

КОРПУС:  
Цинк

СВАРОЧНАЯ ДЕТАЛЬ:  
Медь



Угол поворота петли



**КОД ИЗДЕЛИЯ**

296 - 1 - 3 - 2  
 КОД ПРОДУКТА    МАТЕРИАЛ    ПОКРЫТИЕ    ВЕРСИЯ

**⚠ Примечание:**  
Винты не в комплекте

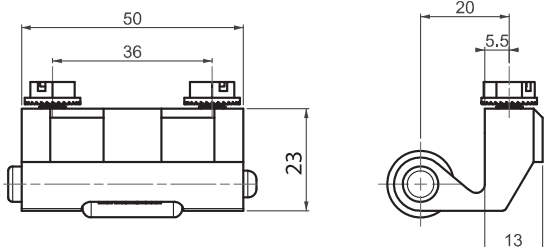
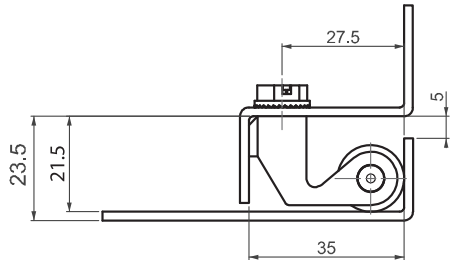
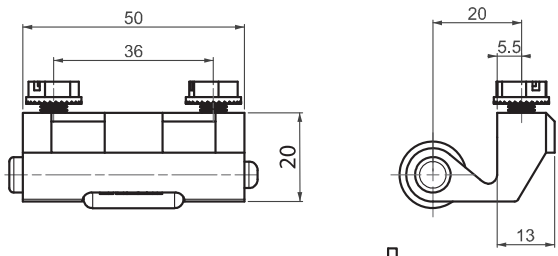
# ▶ ПОТАЙНЫЕ ПЕТЛИ

## ПОТАЙНАЯ ПЕТЛЯ

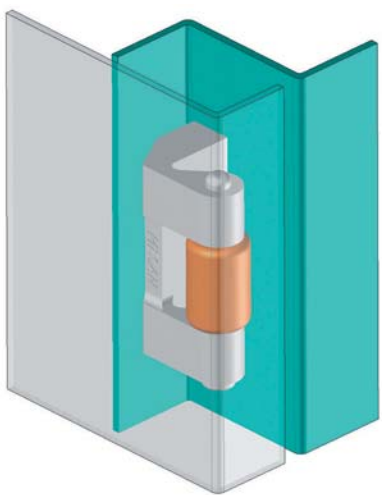
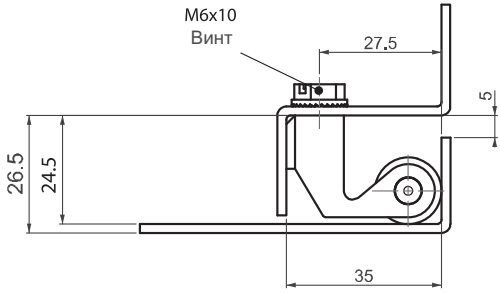
196



V : 20



V : 23



- Подходит для двери с загибом 21,5 и 24,5мм
- Средняя часть покрыта медью для возможной сварки

**МАТЕРИАЛ**  
КОРПУС:  
Zamak DIN-EN 1774-ZnAl4Cu1

СВАРОЧНАЯ ДЕТАЛЬ:  
Сталь

**ПОКРЫТИЕ**  
КОРПУС:  
Цинк

СВАРОЧНАЯ ДЕТАЛЬ:  
Медь

Угол поворота петли



**Примечание:**  
Винты в комплекте

**КОД ИЗДЕЛИЯ**

196 - V

КОД ПРОДУКТА      ВЕРСИЯ

1495

ПОТАЙНАЯ ПЕТЛЯ

RoHS



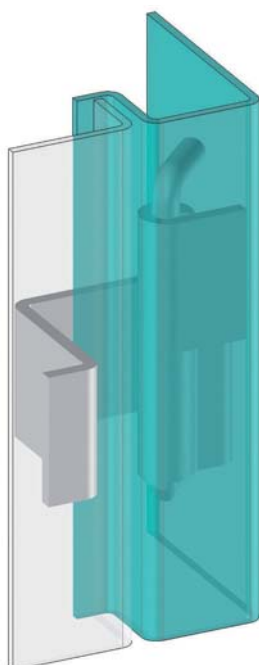
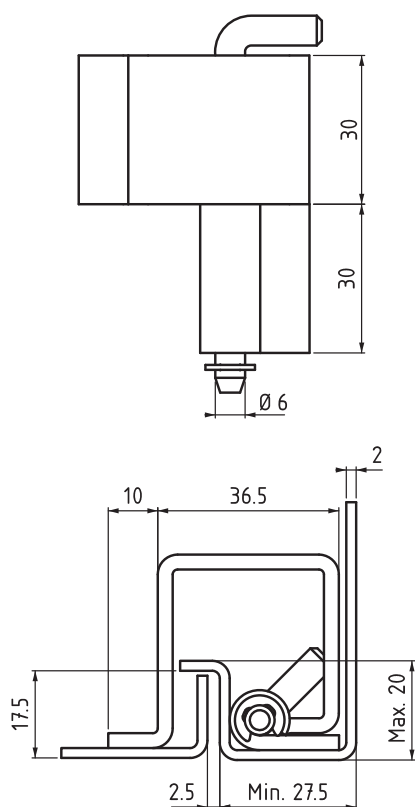
- Детали петли и двери соединятся методом сварки
- Для специальных геометрических профилей шкафов

**MATERIAL**

КОРПУС:  
Сталь

ШТИФТ:  
Сталь

**ПОКРЫТИЕ**  
Без покрытия



**КОД ИЗДЕЛИЯ**

1495 - 6 - 0

КОД  
ПРОДУКТА

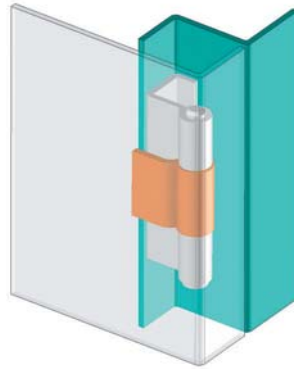
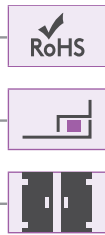
МАТЕРИАЛ

ПОКРЫТИЕ

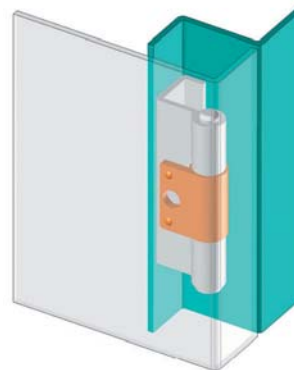
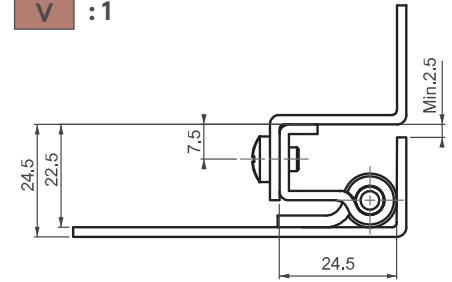
# ▶ ПОТАЙНЫЕ ПЕТЛИ

## ПОТАЙНАЯ ПЕТЛЯ

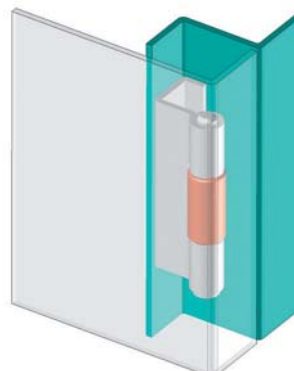
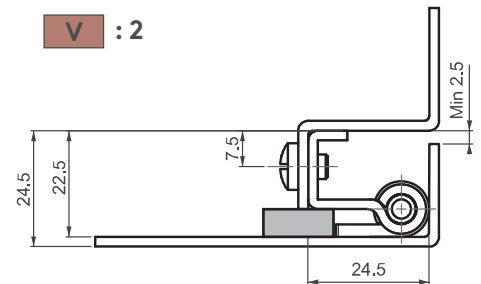
095



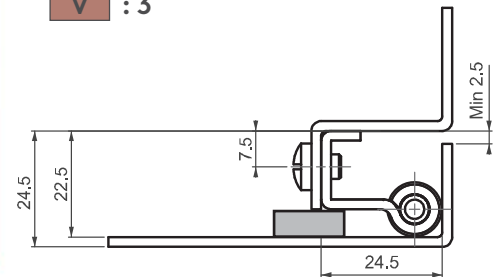
V : 1



V : 2



V : 3



- Версия из нержавеющей стали: стр. 494
- Для дверей с загибом 22,5мм и более
- Доступны версии с двумя отверстиями или шпильками
- Центральная часть доступна в разных версиях

### МАТЕРИАЛ

Сталь

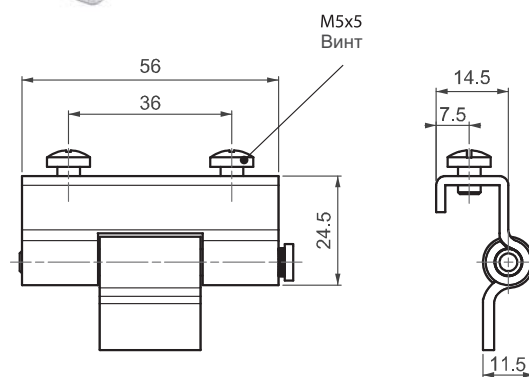
### ПОКРЫТИЕ

КОРПУС:

Цинк

СВАРОЧНАЯ ДЕТАЛЬ:

Медь



Угол поворота петли



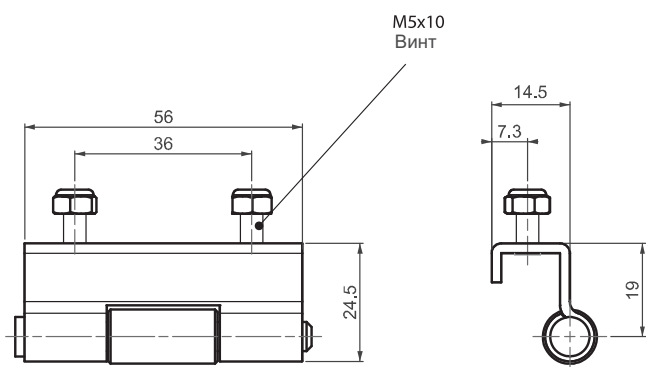
**⚠ Примечание:**  
Винты в комплекте

### КОД ИЗДЕЛИЯ

095 - 6 - 3 - V - 0  
 КОД ПРОДУКТА    МАТЕРИАЛ    ПОКРЫТИЕ    ВЕРСИЯ    ОТВЕРСТИЕ

095

ПОТАЙНАЯ ПЕТЛЯ



- Для дверей с загибом 22,5мм и более
- Доступны версии с двумя отверстиями или шпильками
- Центральная часть доступна в разных версиях

**МАТЕРИАЛ**

Сталь

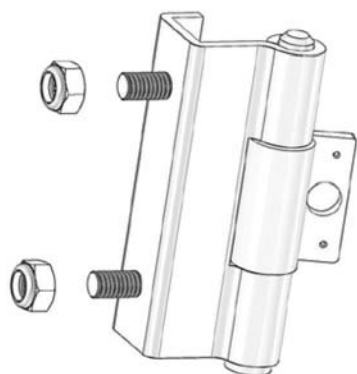
**ПОКРЫТИЕ**

КОРПУС:

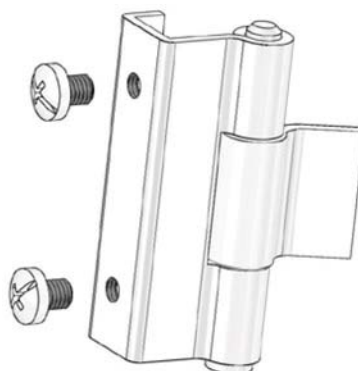
Цинк

СВАРОЧНАЯ ДЕТАЛЬ:

Медь



ШПИЛЬКА



ОТВЕРСТИЕ

Угол поворота петли



**КОД ИЗДЕЛИЯ**

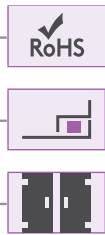


**⚠ Примечание:**  
Винты в комплекте

# ▶ ПОТАЙНЫЕ ПЕТЛИ

## ПОТАЙНАЯ ПЕТЛЯ

195



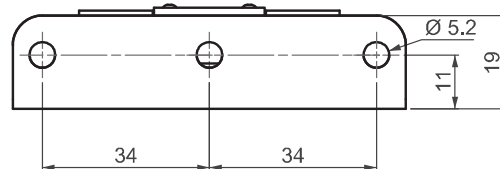
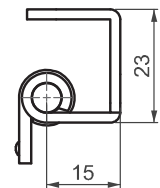
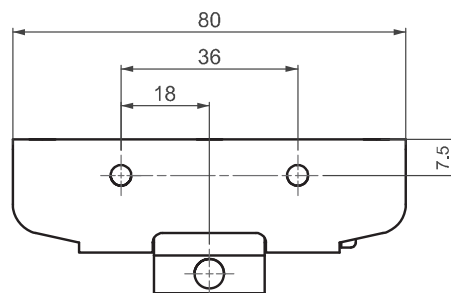
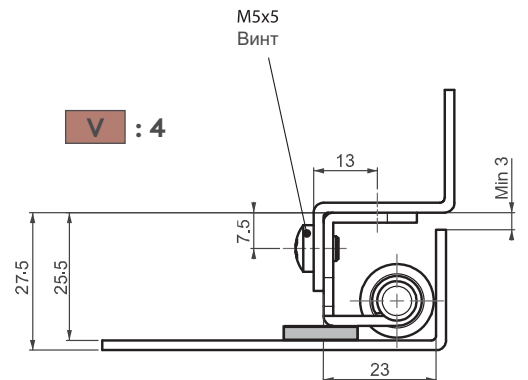
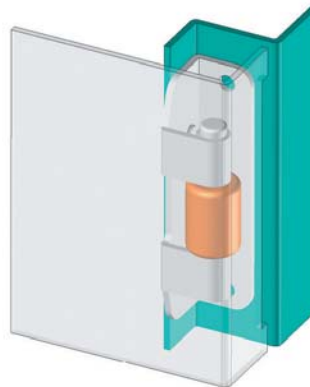
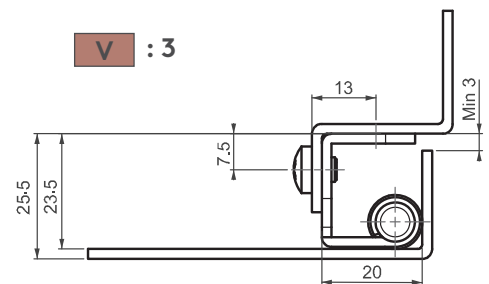
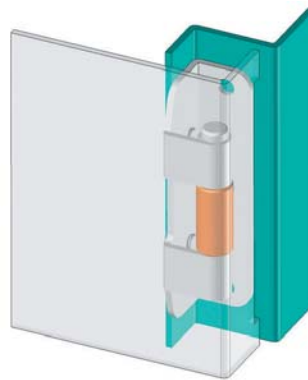
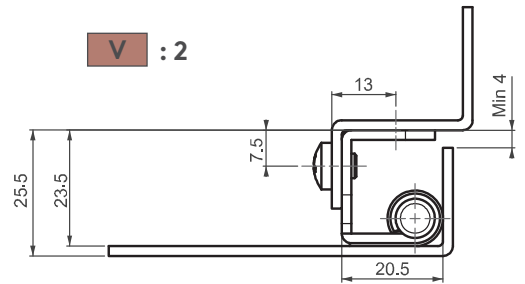
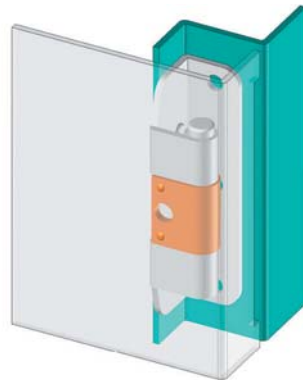
- Подходит для двери с загибом 23,5 и 25,5мм
- Средняя часть покрыта медью для возможной сварки

**МАТЕРИАЛ**  
Сталь

**ПОКРЫТИЕ**  
КОРПУС:  
Цинк

**СВАРОЧНАЯ ДЕТАЛЬ:**  
Медь

Установка: 1

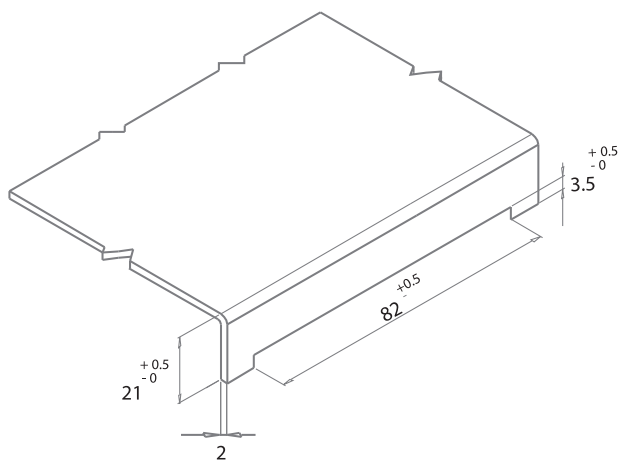
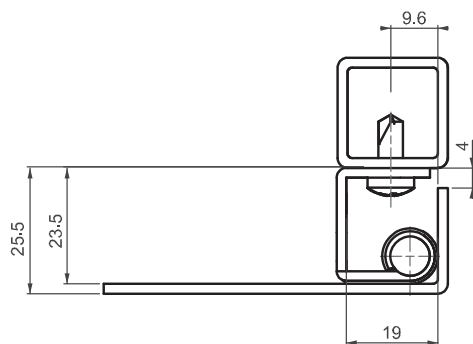
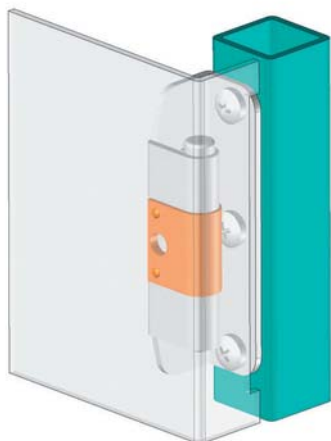


Угол поворота петли



**Примечание:**  
Винты в комплекте

Установка: 2  
Установка в профиль



195

ПОТАЙНАЯ ПЕТЛЯ



- Подходит для двери с загибом 23,5 и 25,5мм
- Средняя часть покрыта медью для возможной сварки

**МАТЕРИАЛ**

Сталь

**ПОКРЫТИЕ**

КОРПУС:  
Цинк

**СВАРОЧНАЯ ДЕТАЛЬ:**

Медь

**КОД ИЗДЕЛИЯ**

195 - V  
КОД ПРОДУКТА      ВЕРСИЯ

Угол поворота петли



**Примечание:**  
Винты в комплекте



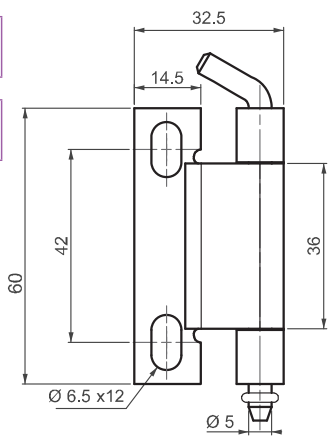
# ▶ ПОТАЙНЫЕ ПЕТЛИ

## ПОТАЙНАЯ ПЕТЛЯ

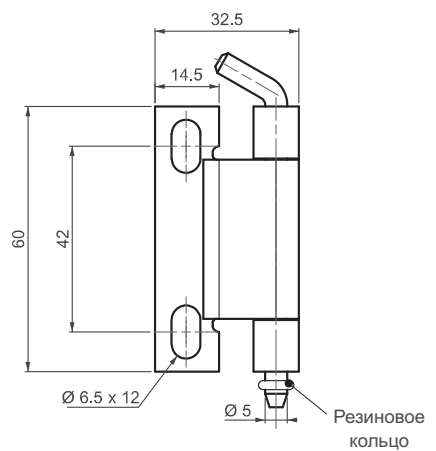
295



V : 1



V : 2

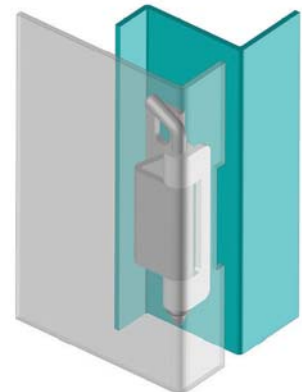
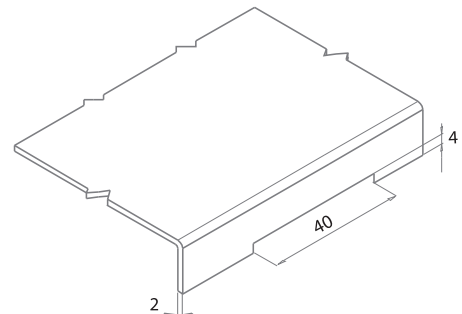
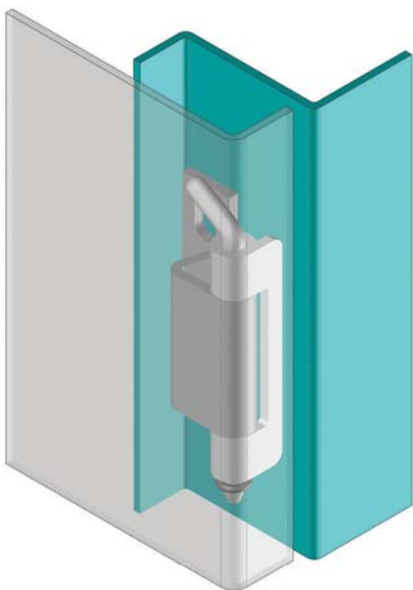
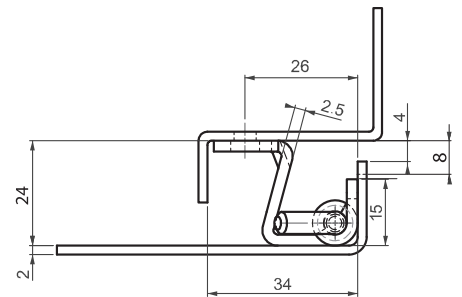
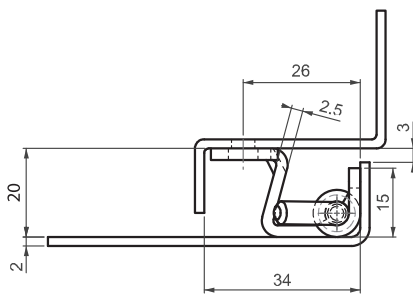


- Версия из нержавеющей стали: стр. 486
- Подходит для двери с загибом 20 и 24мм
- Средняя часть покрыта медью для возможной сварки
- Подходит для левого и правого открывания

**МАТЕРИАЛ**  
Сталь

**ПОКРЫТИЕ**  
КОРПУС:  
Цинк

**СВАРОЧНАЯ ДЕТАЛЬ:**  
Медь



Угол поворота петли



**⚠ Примечание:**  
Винты не в комплекте

**КОД ИЗДЕЛИЯ**

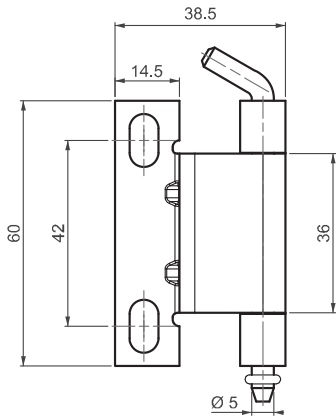




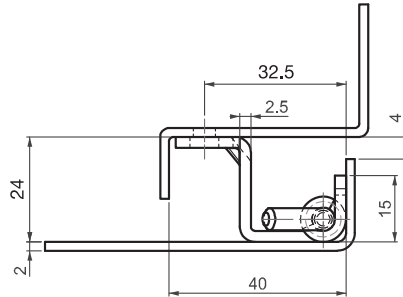
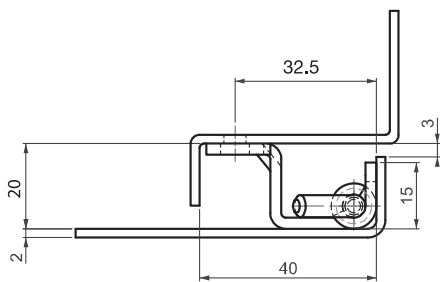
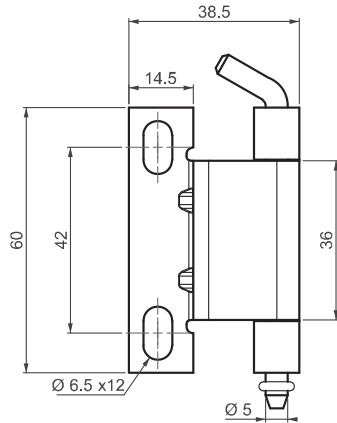
295

ПОТАЙНАЯ ПЕТЛЯ

V : 3



V : 4

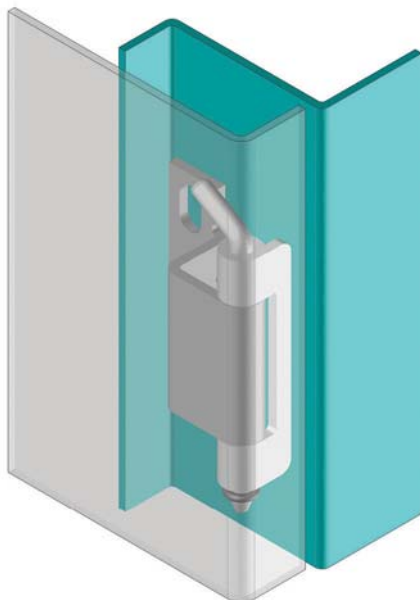


• Версия из нержавеющей стали:  
стр. 487

**МАТЕРИАЛ**  
Сталь

**ПОКРЫТИЕ**  
КОРПУС:  
Цинк

**СВАРОЧНАЯ ДЕТАЛЬ:**  
Медь



Угол поворота петли



КОД ИЗДЕЛИЯ

295 - 6 - 3 - V  
 КОД ПРОДУКТА    МАТЕРИАЛ    ПОКРЫТИЕ    ВЕРСИЯ

**⚠ Примечание:**  
Винты не в комплекте

# ▶ ПОТАЙНЫЕ ПЕТЛИ

## ПОТАЙНАЯ ПЕТЛЯ

395



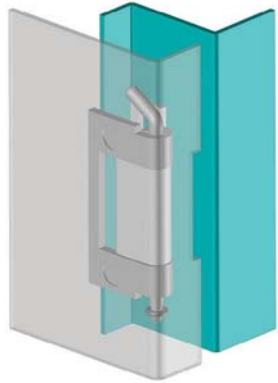
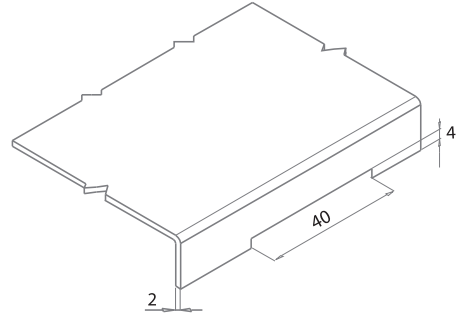
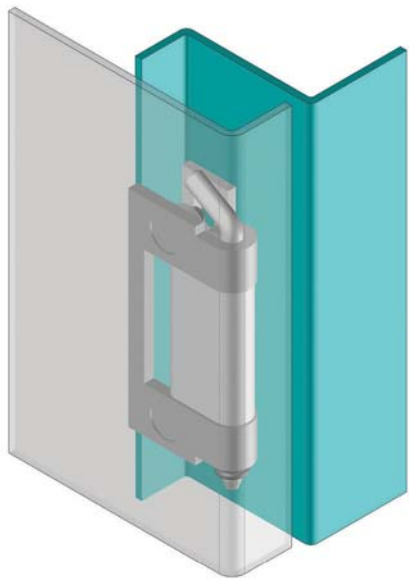
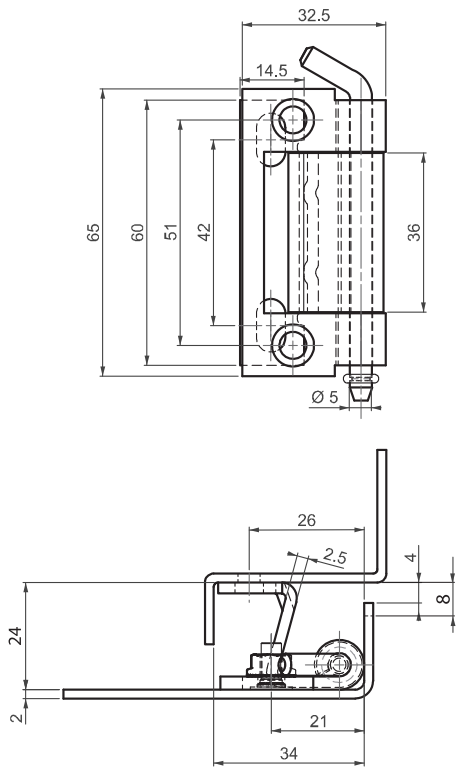
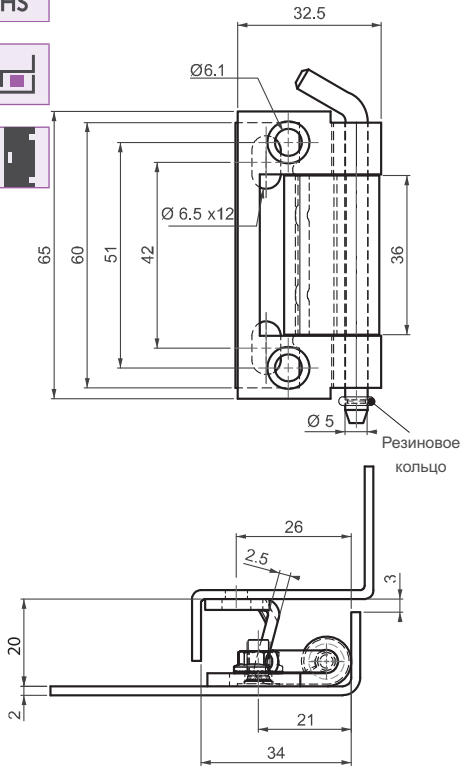
- Версия из нержавеющей стали: стр. 488
- Подходит для двери с загибом 20 и 24мм
- Подходит для левого и правого открывания

**МАТЕРИАЛ**  
Сталь

**ПОКРЫТИЕ**  
Цинк

V :1

V :2



Угол поворота петли



**⚠ Примечание:**  
Винты не в комплекте

**КОД ИЗДЕЛИЯ**



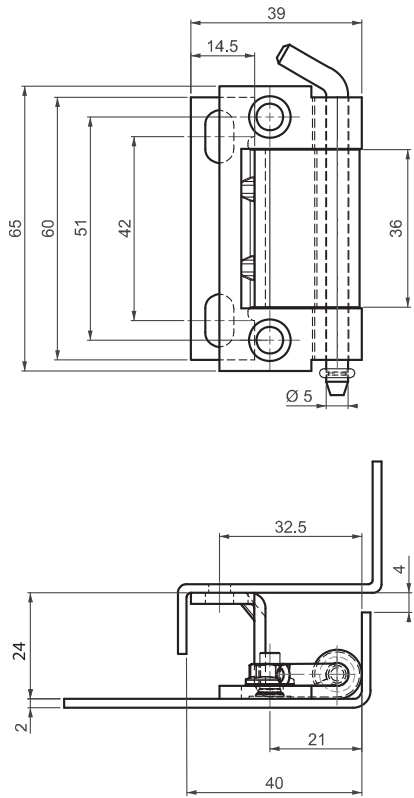
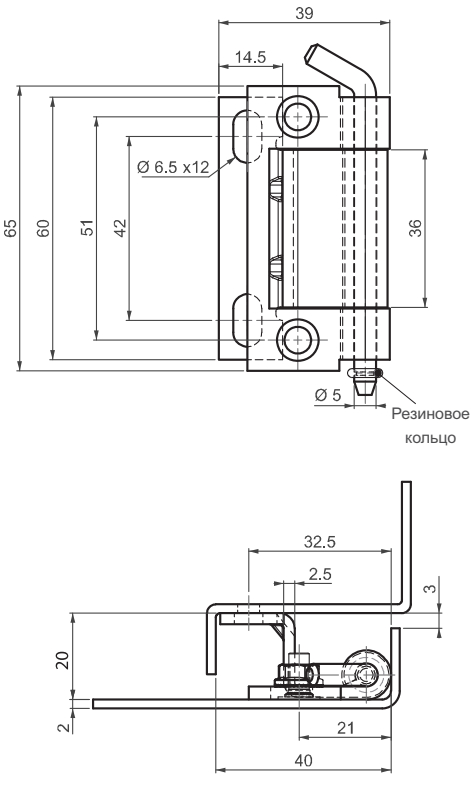


395

ПОТАЙНАЯ ПЕТЛЯ

V : 3

V : 4



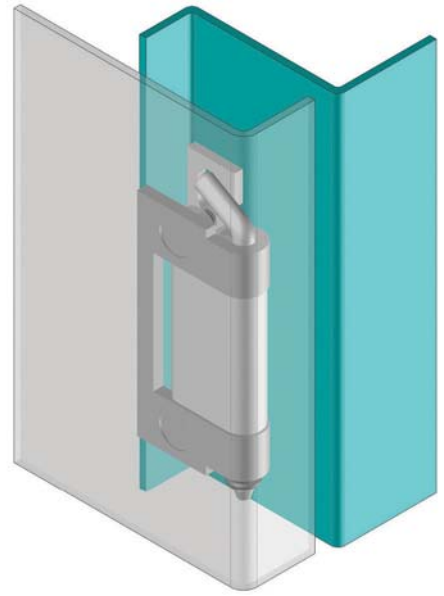
RoHS



• Версия из нержавеющей стали: стр. 489

МАТЕРИАЛ  
Сталь

ПОКРЫТИЕ  
Цинк



Угол поворота петли



КОД ИЗДЕЛИЯ

395 - 6 - 3 - V

КОД ПРОДУКТА    МАТЕРИАЛ    ПОКРЫТИЕ    ВЕРСИЯ

⚠ **Примечание:**  
Винты не в комплекте

# ▶ ПОТАЙНЫЕ ПЕТЛИ

## ПОТАЙНАЯ ПЕТЛЯ

695



- Версия из нержавеющей стали: стр. 490
- Подходит для двери с загибом 18мм
- Средняя часть покрыта медью для возможной сварки
- Подходит для левого и правого открывания

**МАТЕРИАЛ**  
Сталь

**ПОКРЫТИЕ**  
КОРПУС:  
Цинк

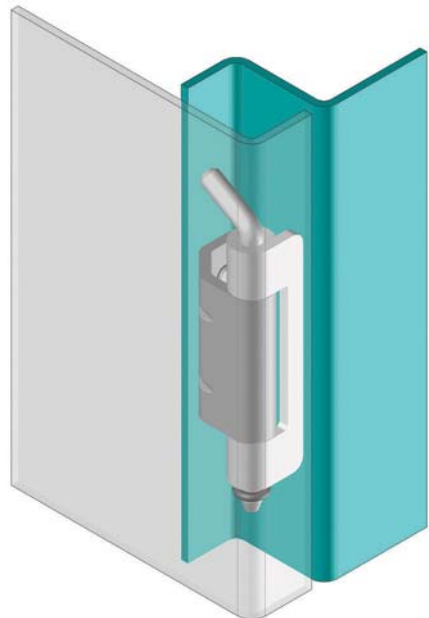
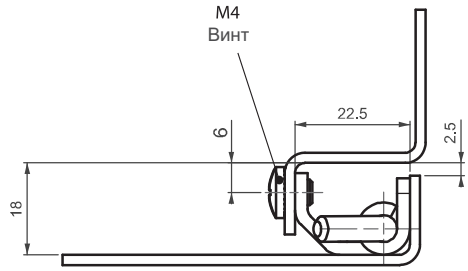
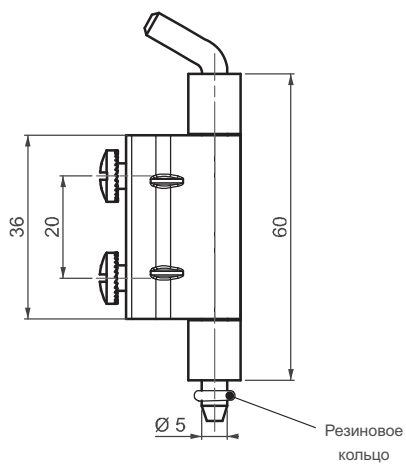
**СВАРОЧНАЯ ДЕТАЛЬ:**  
Медь

Угол поворота петли



**⚠ Примечание:**  
Винты не в комплекте

V : 1



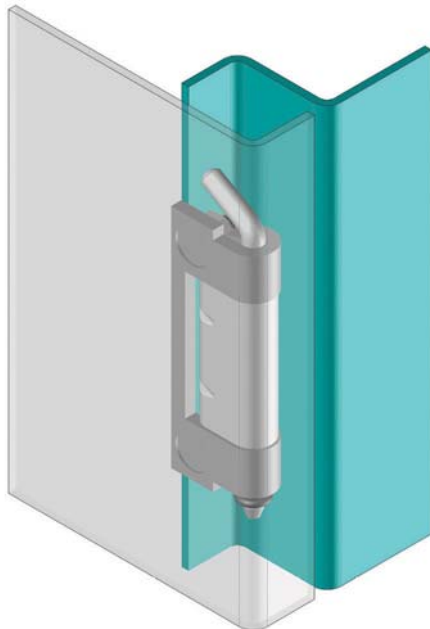
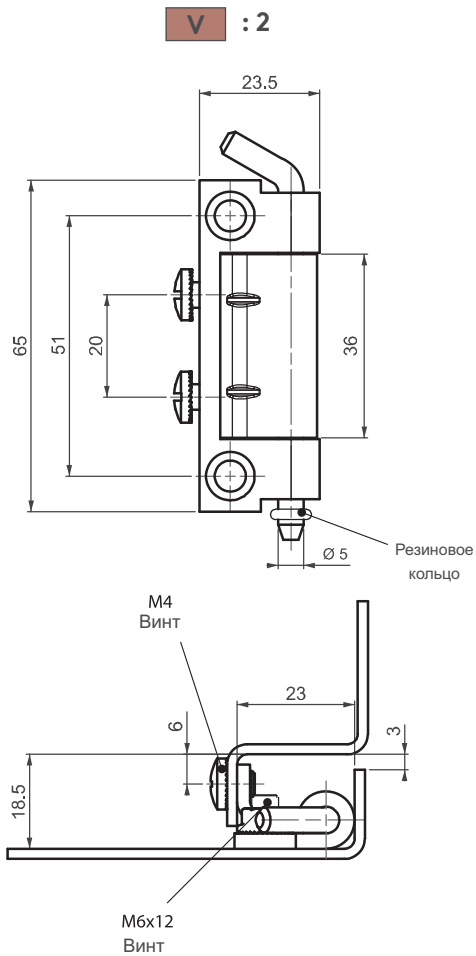
**КОД ИЗДЕЛИЯ**





695

ПОТАЙНАЯ ПЕТЛЯ



- Версия из нержавеющей стали: стр. 491
- Подходит для двери с загибом 18,5мм
- Средняя часть покрыта медью для возможной сварки
- Подходит для левого и правого открывания

**МАТЕРИАЛ**  
Сталь

**ПОКРЫТИЕ**  
Цинк

Угол поворота петли



**КОД ИЗДЕЛИЯ**



**⚠ Примечание:**  
Винты не в комплекте

# ▶ ПОТАЙНЫЕ ПЕТЛИ

## ПОТАЙНАЯ ПЕТЛЯ

795

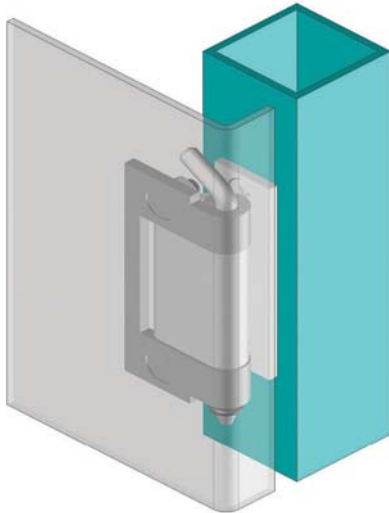
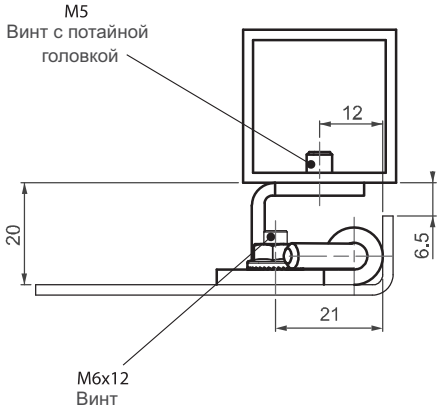
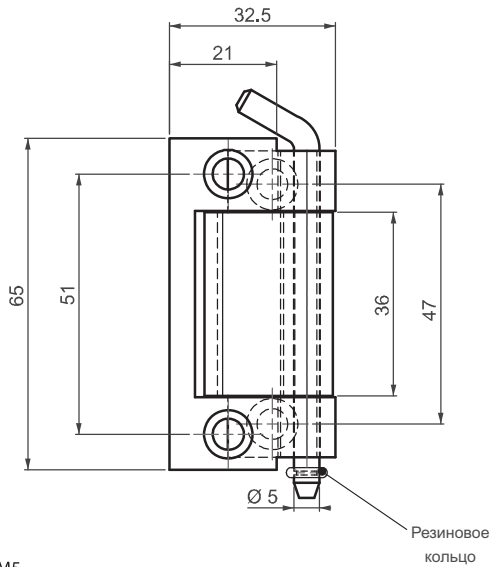


- RoHS
- 
- 

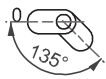
- Версия из нержавеющей стали: стр. 492
- Подходит для двери с загибом 20мм
- Средняя часть покрыта медью для возможной сварки
- Подходит для левого и правого открывания

**МАТЕРИАЛ**  
Сталь

**ПОКРЫТИЕ**  
Цинк



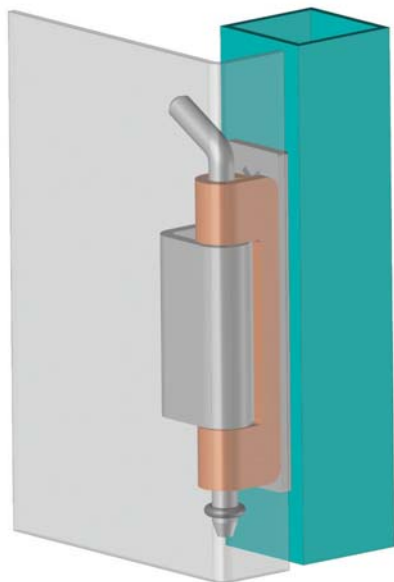
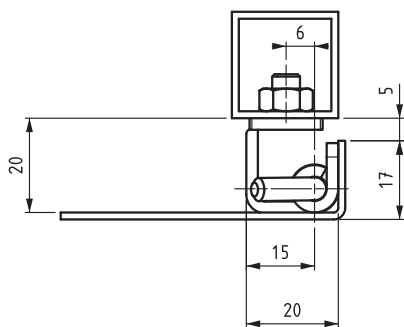
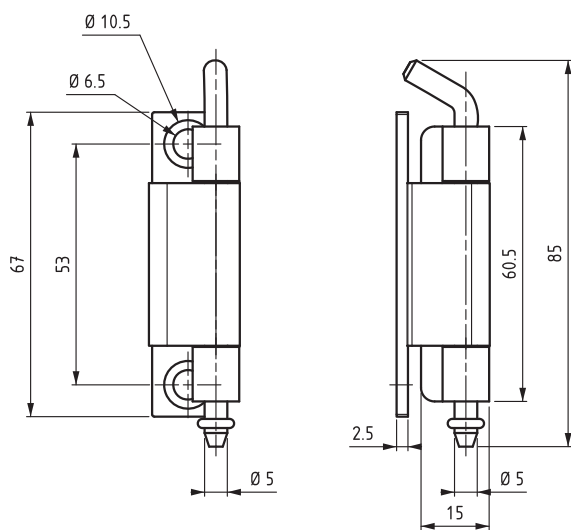
Угол поворота петли



**Примечание:**  
Винты не в комплекте

**КОД ИЗДЕЛИЯ**





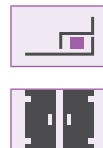
### КОД ИЗДЕЛИЯ



1795

ПОТАЙНАЯ ПЕТЛЯ

RoHS



- Подходит для двери с загибом 20мм
- Средняя часть покрыта медью для возможной сварки
- Подходит для левого и правого открывания

### МАТЕРИАЛ

КОРПУС:  
Сталь

СВАРОЧНАЯ ДЕТАЛЬ:  
Сталь

ШТИФТ:  
Сталь

### ПОКРЫТИЕ

КОРПУС:  
Цинк

СВАРОЧНАЯ ДЕТАЛЬ:  
Медь

Угол поворота петли



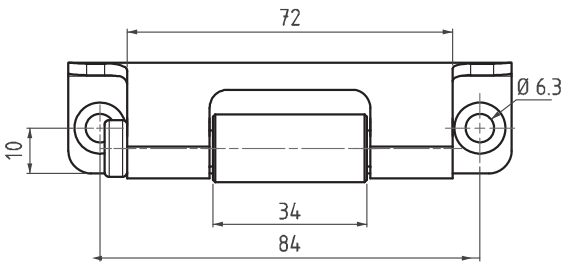
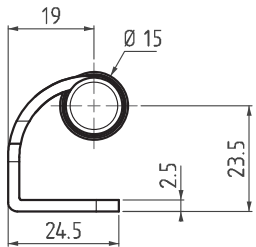
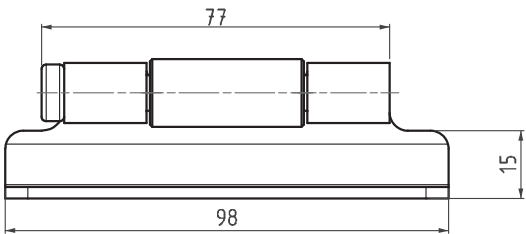
**⚠ Примечание:**  
Винты не в комплекте



# ▶ ПОТАЙНЫЕ ПЕТЛИ

## ПОТАЙНАЯ ПЕТЛЯ

895

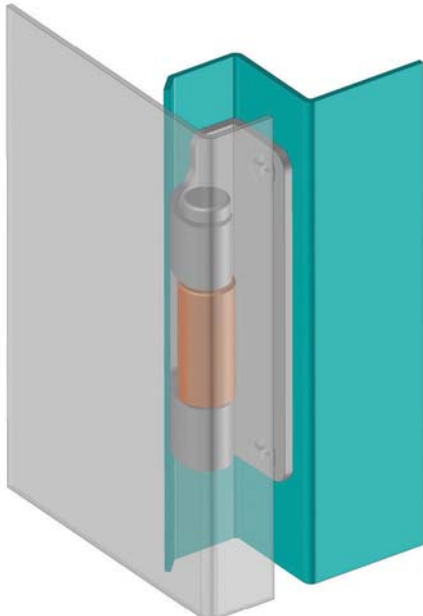


- Может быть установлена с помощью винтов М5
- Центральная часть покрыта медью для возможной сварки
- Подходит для тяжелых условий эксплуатации
- Штифт должен быть установлен во время сборки петли

**МАТЕРИАЛ**  
Сталь

**ПОКРЫТИЕ**  
КОРПУС:  
Цинк

**СВАРОЧНАЯ ДЕТАЛЬ:**  
Медь



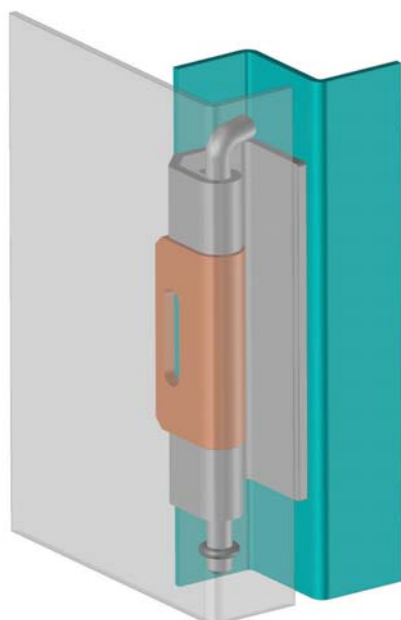
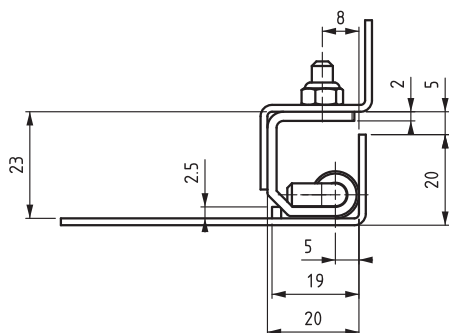
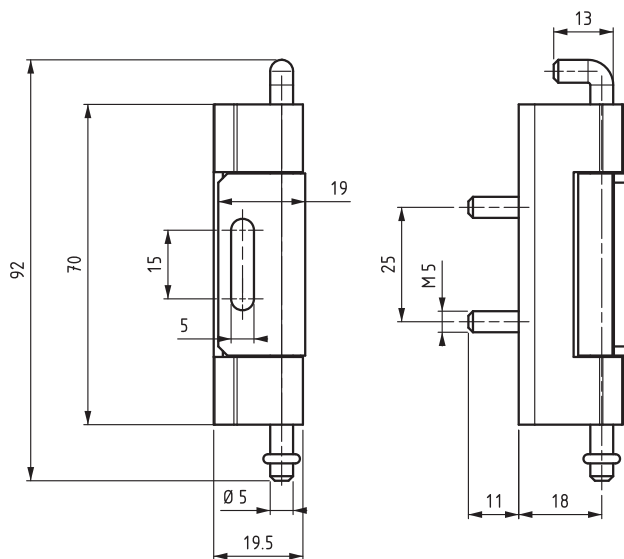
Угол поворота петли



**⚠ Примечание:**  
Винты не в комплекте

**КОД ИЗДЕЛИЯ**





1095

ПОТАЙНАЯ ПЕТЛЯ

RoHS



- Подходит для двери с загибом 23мм
- Средняя часть покрыта медью для возможной сварки
- Подходит для левого и правого открывания

**МАТЕРИАЛ**

КОРПУС:  
Сталь

СВАРОЧНАЯ ДЕТАЛЬ:  
Сталь

ШТИФТ:  
Сталь

**ПОКРЫТИЕ**

КОРПУС:  
Цинк

СВАРОЧНАЯ ДЕТАЛЬ:  
Медь

Угол поворота петли



**КОД ИЗДЕЛИЯ**

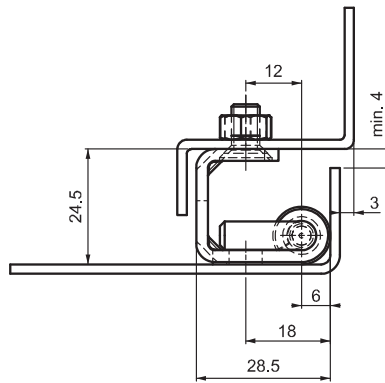
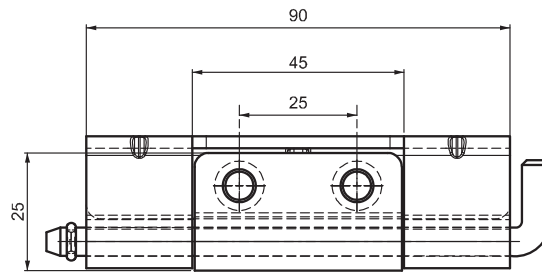
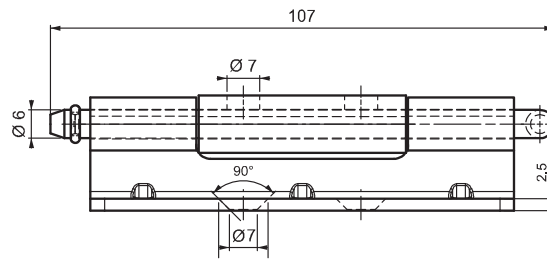
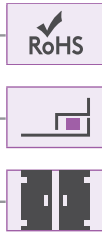
1095 - 6 - 3

КОД ПРОДУКТА      МАТЕРИАЛ      ПОКРЫТИЕ

# ▶ ПОТАЙНЫЕ ПЕТЛИ

## ПОТАЙНАЯ ПЕТЛЯ

995



- Версия из нержавеющей стали: стр. 495
- Может быть установлена с помощью винтов М5
- Центральная часть покрыта медью для возможной сварки
- Подходит для тяжелых условий эксплуатации
- Подходит для двери с загибом 24.5 мм

### МАТЕРИАЛ

Сталь

### ПОКРЫТИЕ

КОРПУС:  
Цинк

СВАРОЧНАЯ ДЕТАЛЬ:  
Медь

**⚠ Примечание:**  
Винты не в комплекте

### ВЕРСИЯ СО ШПИЛЬКОЙ

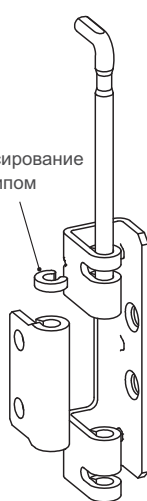


Угол поворота петли



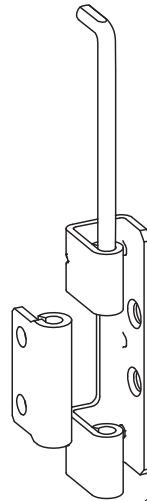
**⚠ Примечание:**  
Гайки не в комплекте

Фиксирование с клипом



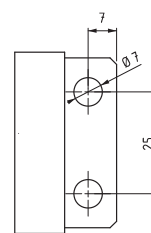
**V : 4**

Фиксирование с резиной



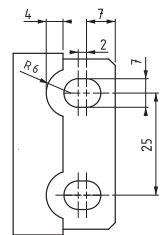
**V : 3**

### СРЕДНИЕ ЧАСТИ



**MP :1**

Круглый



**MP :2**

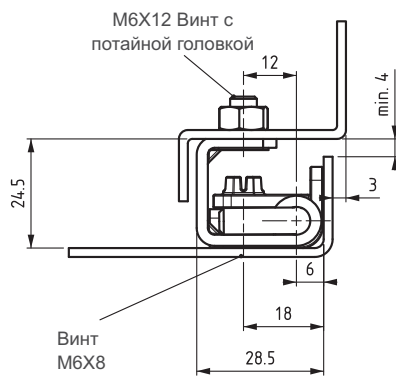
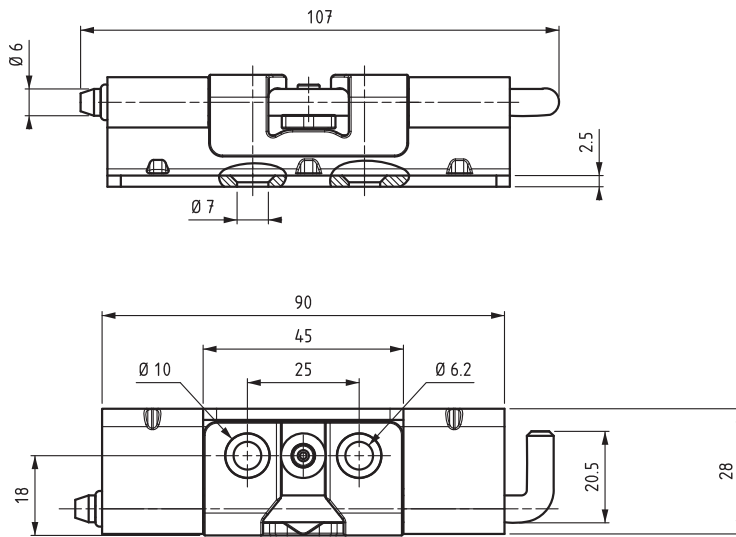
Овальный

### КОД ИЗДЕЛИЯ



995

ПОТАЙНАЯ ПЕТЛЯ



- Подходит для левого и правого открывания
- Подходит для двери с загибом 24.5 мм
- Дверь можно снять с помощью винта

### МАТЕРИАЛ

КОРПУС:  
Сталь

СРЕДНЯЯ ЧАСТЬ:  
Zamak DIN-EN 1774-ZnAl4Cu1

### ПОКРЫТИЕ

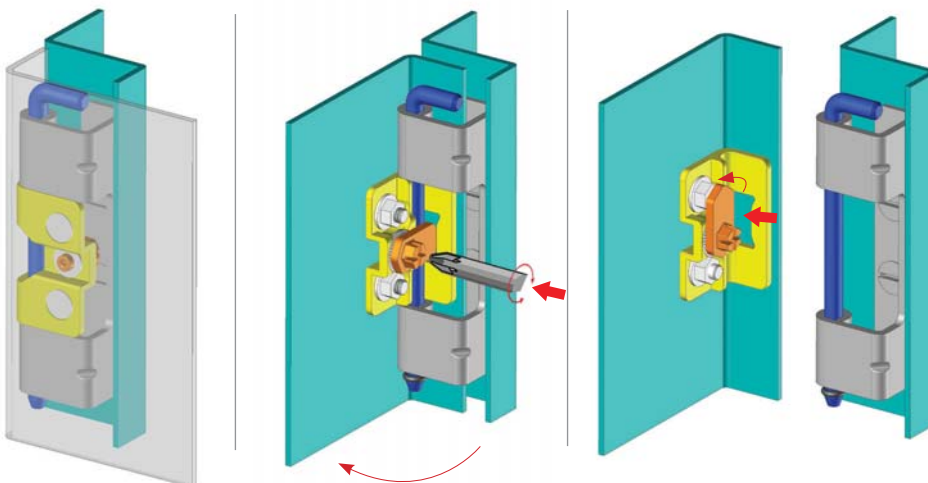
КОРПУС:  
Цинк

СРЕДНЯЯ ЧАСТЬ:  
Цинк

Позиция 1  
Закрытая дверь

Позиция 2  
После открытия двери ригель петли поворачивается на 90° с помощью отвертки

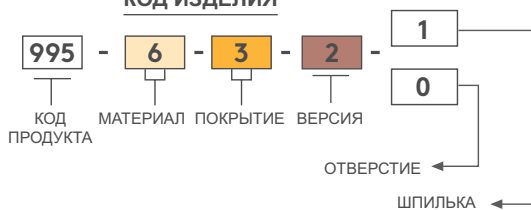
Позиция 3  
Дверь снята



Угол поворота петли



### КОД ИЗДЕЛИЯ

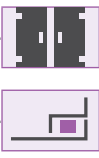


**Примечание:**  
Винты и гайки не в комплекте

# ▶ ПОТАЙНЫЕ ПЕТЛИ

## ПОТАЙНАЯ ПЕТЛЯ

1995



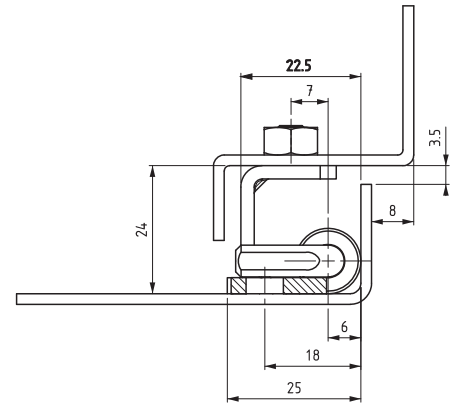
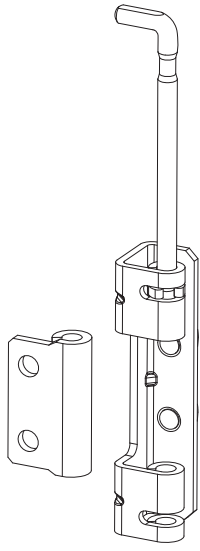
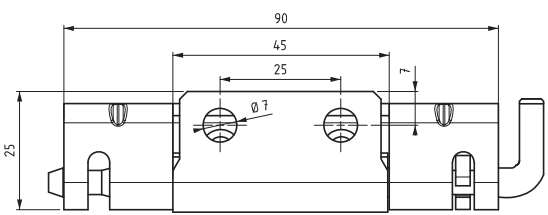
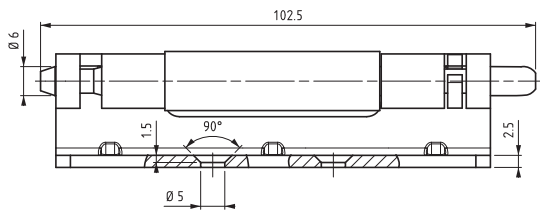
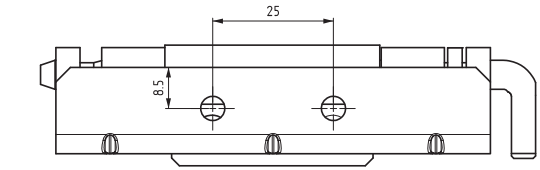
- Версия из нержавеющей стали: стр.496
- Подходит для двери с загибом 24 мм
- Центральная часть покрыта медью для возможной сварки

**МАТЕРИАЛ**  
КОРПУС:  
Zamak DIN-EN 1774-ZnAl4Cu1

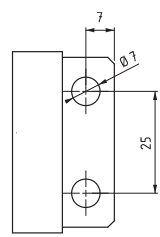
**СВАРОЧНАЯ ДЕТАЛЬ:**  
Сталь

**ПОКРЫТИЕ**  
КОРПУС:  
Цинк

**СВАРОЧНАЯ ДЕТАЛЬ:**  
Медь

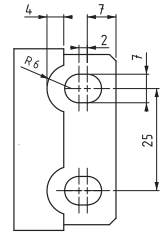


### СРЕДНИЕ ЧАСТИ



MP :1

Круглый



MP :2

Овальный

### КОД ИЗДЕЛИЯ

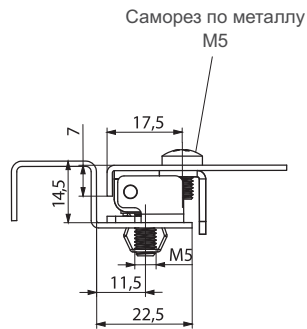
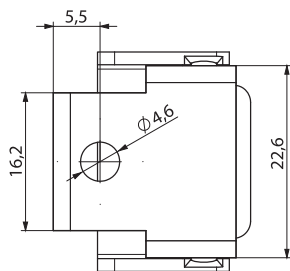
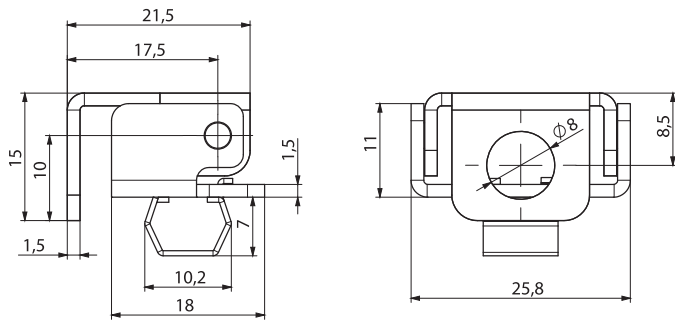


**Примечание:**  
Винты не в комплекте



595

ПОТАЙНАЯ ПЕТЛЯ



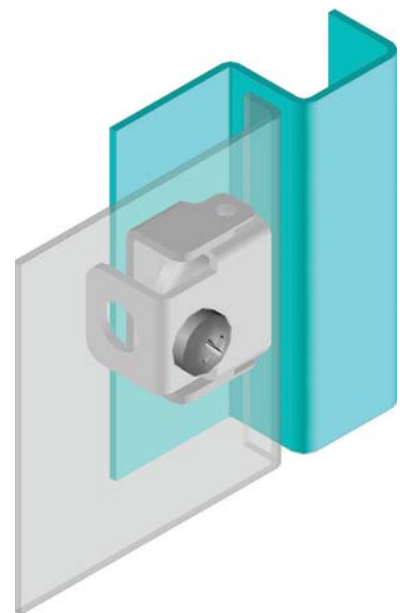
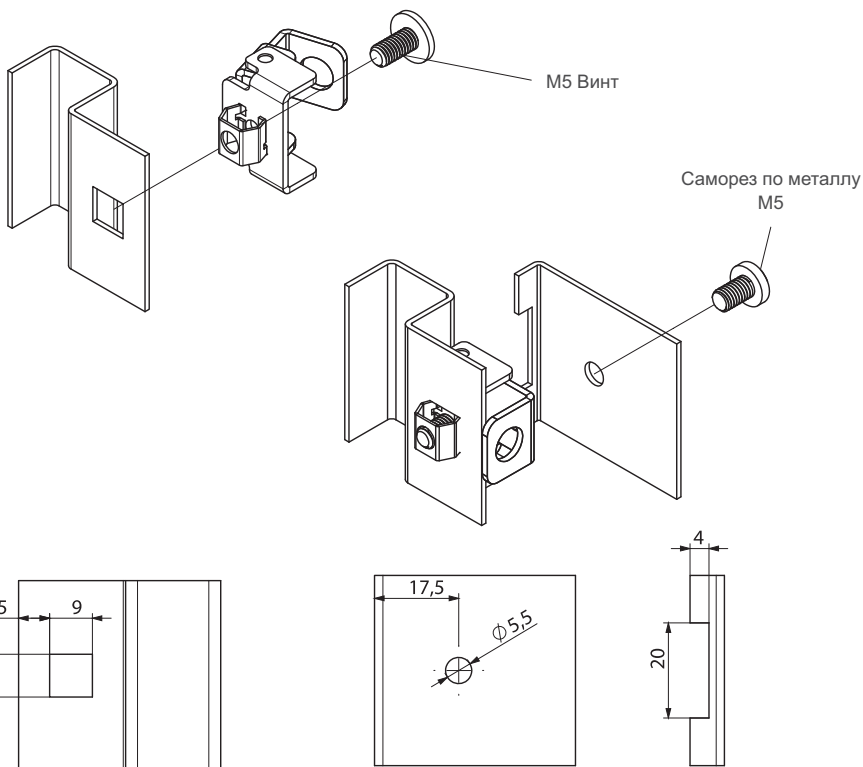
• Можно использовать для небольших дверей

МАТЕРИАЛ

Сталь

ПОКРЫТИЕ

Цинк



КОД ИЗДЕЛИЯ

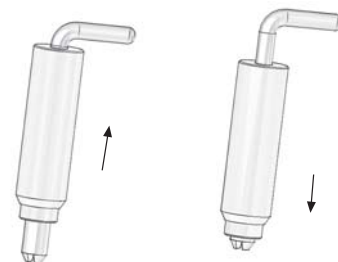
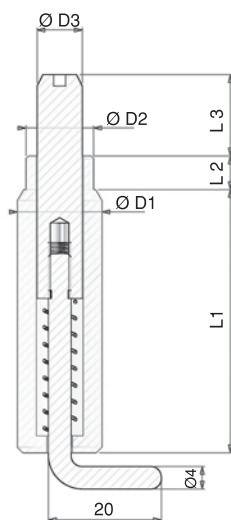
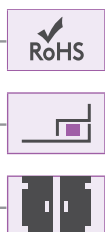


**Примечание:**  
Винты в комплекте

# ▶ ПОТАЙНЫЕ ПЕТЛИ

## ПРУЖИННАЯ ПОТАЙНАЯ ПЕТЛЯ

189



- Пружинная петля для снятия двери
- Корпус петли покрыт медью для возможной сварки.
- Доступны версии: подпружиненная вверх-вниз пара; или подпружиненная вверх и фиксированный нижний штифт

### МАТЕРИАЛ

Сталь

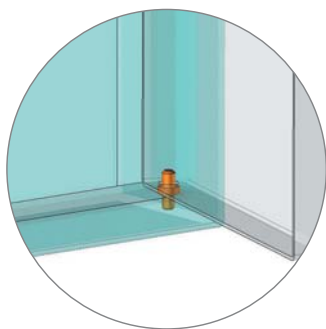
### ПОКРЫТИЕ

КОРПУС:

Медь

### ДРУГИЕ ЗАПЧАСТИ:

Цинк

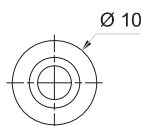
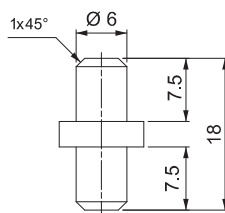


Угол поворота петли

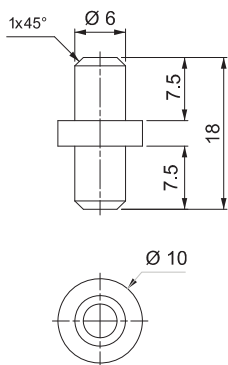
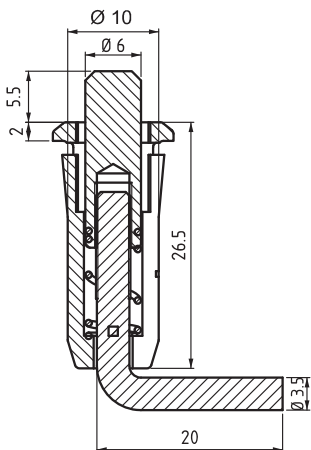


## НИЖНИЙ ОПОРНЫЙ ШТИФТ

32003192



Ø D1	Ø D2	Ø D3	L1 MM	L2 MM	L3 MM	КОД ИЗДЕЛИЯ
10	8.5	6	26.5	3.5	19	189-9
10	8.5	6	38	3.5	10	189-10
12	9	6	38	3.5	10	189-12
15	12	9	47	6	14.5	189-15



389

**ПРУЖИННАЯ ПОТАЙНАЯ ПЕТЛЯ**

RoHS



- Пружинная петля для снятия двери
- Корпус петли покрыт медью для возможной сварки.
- Доступны версии: подпружиненная вверх-вниз пара; или подпружиненная петля вверх и фиксированный нижний штифт

**МАТЕРИАЛ**

КОРПУС:  
Полиамид DIN-EN ISO1043-1 PA6 GFR 30

ШТИФТ:  
Сталь

Угол поворота петли



32003192

**НИЖНИЙ ОПОРНЫЙ ШТИФТ**





## ▶ ПОТАЙНЫЕ ПЕТЛИ

### ПРУЖИННАЯ ПОТАЙНАЯ ПЕТЛЯ

089



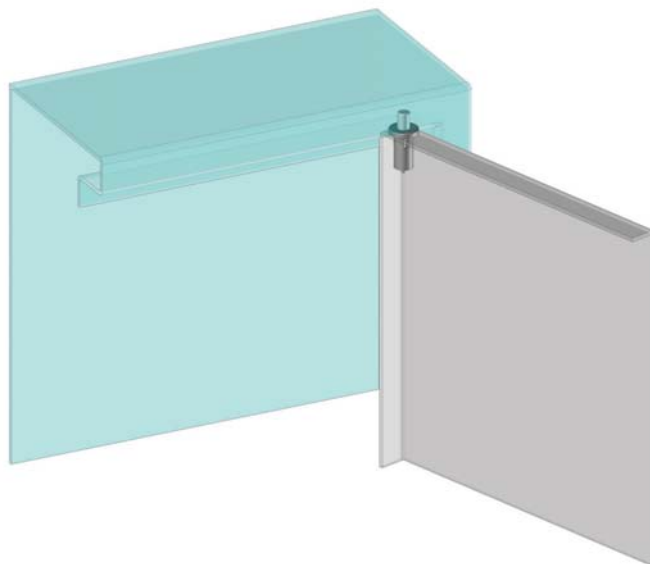
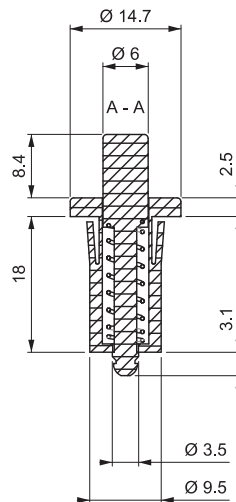
- Для внутренних дверей
- Пружинная петля для снятия двери
- Крепление с помощью клипс
- Доступны версии: подпружиненная вверх-вниз пара; или подпружиненная петля вверху и фиксированный нижний штифт

#### МАТЕРИАЛ

КОРПУС:  
Полиамид DIN-EN ISO1043-1 PA6  
GFR 30

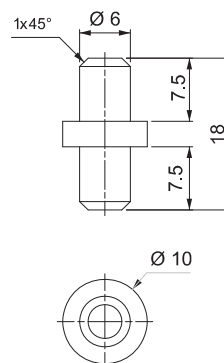
ШТИФТ:  
Сталь

Угол поворота петли



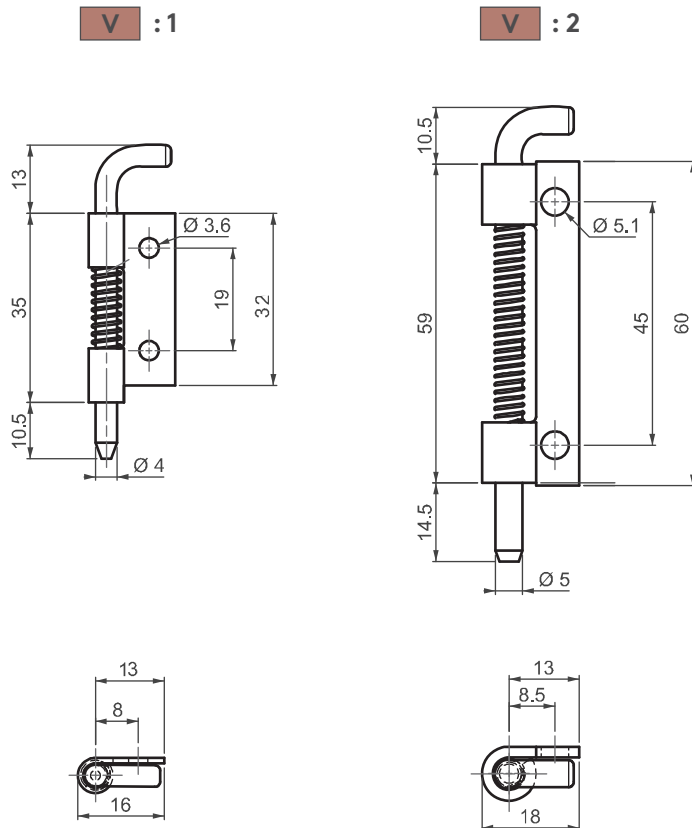
### НИЖНИЙ ОПОРНЫЙ ШТИФТ

32003192



289

ПРУЖИННАЯ ПОТАЙНАЯ ПЕТЛЯ



- Версия из нержавеющей стали: стр.493
- Пружинная петля для снятия двери
- Подходит для левого и правого открывания

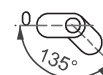
МАТЕРИАЛ

Сталь

ПОКРЫТИЕ

Цинк

Угол поворота петли

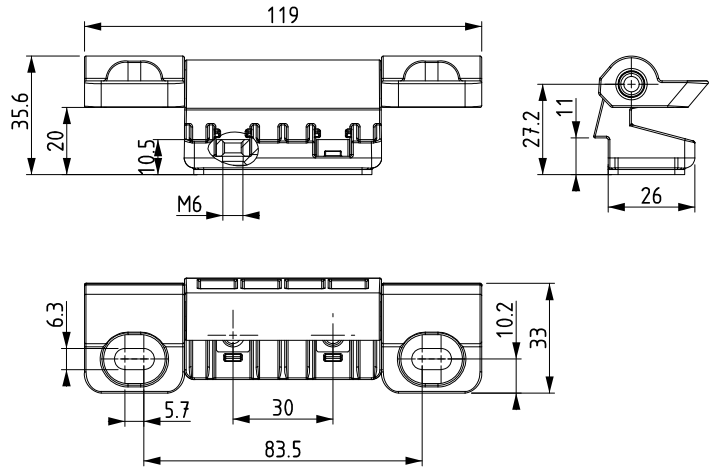


**Примечание:**  
Винты не в комплекте

# ▶ ПОТАЙНЫЕ ПЕТЛИ

ПОТАЙНАЯ ПЕТЛЯ

394



- Подходит для легких дверей и панелей
- Подходит для левого и правого открывания
- Используйте винты М6
- 90° угол поворота петли

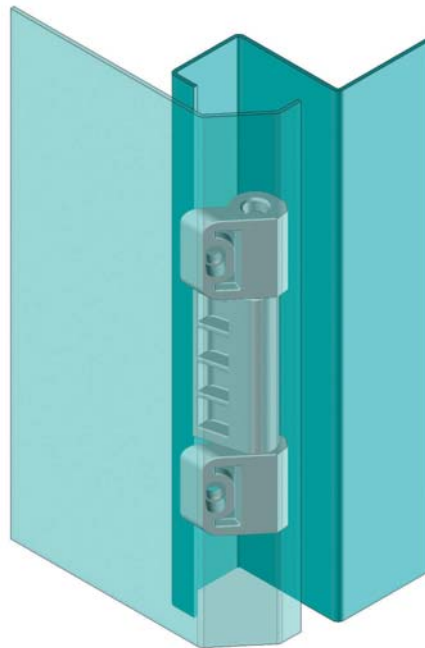
### МАТЕРИАЛ

РАМОЧНАЯ ЧАСТЬ:  
РА6 GFR30

ДВЕРНАЯ ЧАСТЬ:  
РА6 GFR30

ГАЙКА:  
Сталь

Угол поворота петли

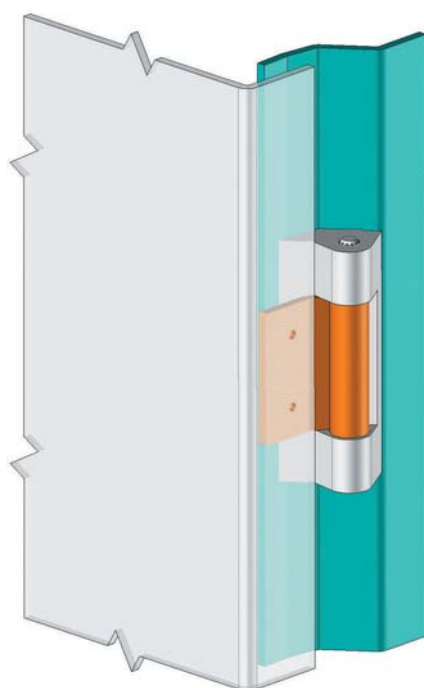
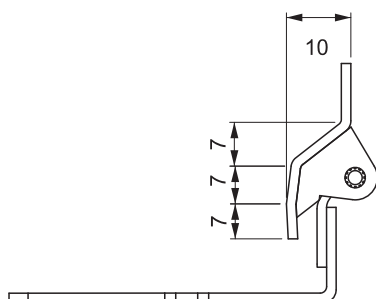
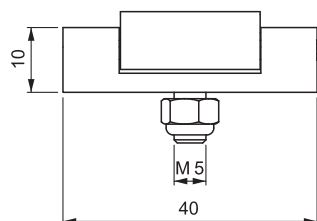
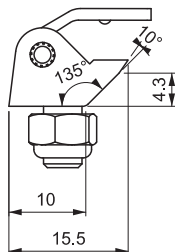


**⚠ Примечание:**  
Винты не в комплекте



294

ПОТАЙНАЯ ПЕТЛЯ



- Подходит для маленьких дверей с загибом 10мм
- Средняя часть покрыта медью для возможной сварки

**МАТЕРИАЛ**

КОРПУС:  
Zamak DIN-EN 1774-ZnAl4Cu1

СВАРОЧНАЯ ДЕТАЛЬ:  
Сталь

ШТИФТ:  
Сталь

**ПОКРЫТИЕ**

КОРПУС:  
Цинк

СВАРОЧНАЯ ДЕТАЛЬ:  
Медь

Угол поворота петли



**!** **Примечание:**  
Винты не в комплекте

# ▶ ПОТАЙНЫЕ ПЕТЛИ

ПОТАЙНАЯ ПЕТЛЯ

595



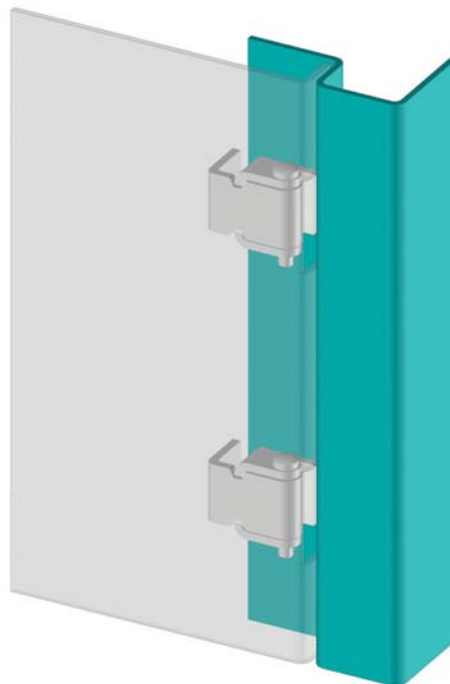
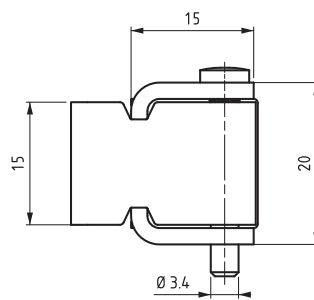
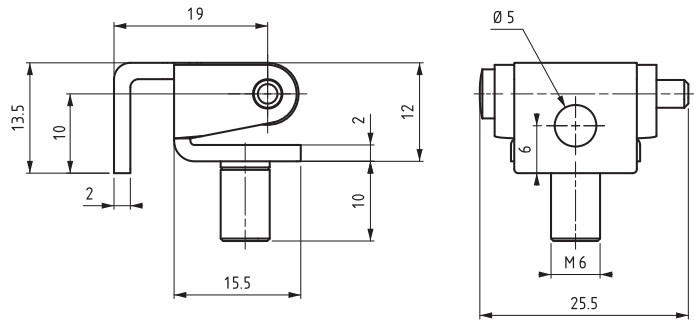
- Можно использовать для небольших дверей

### МАТЕРИАЛ

Сталь

### ПОКРЫТИЕ

Цинк



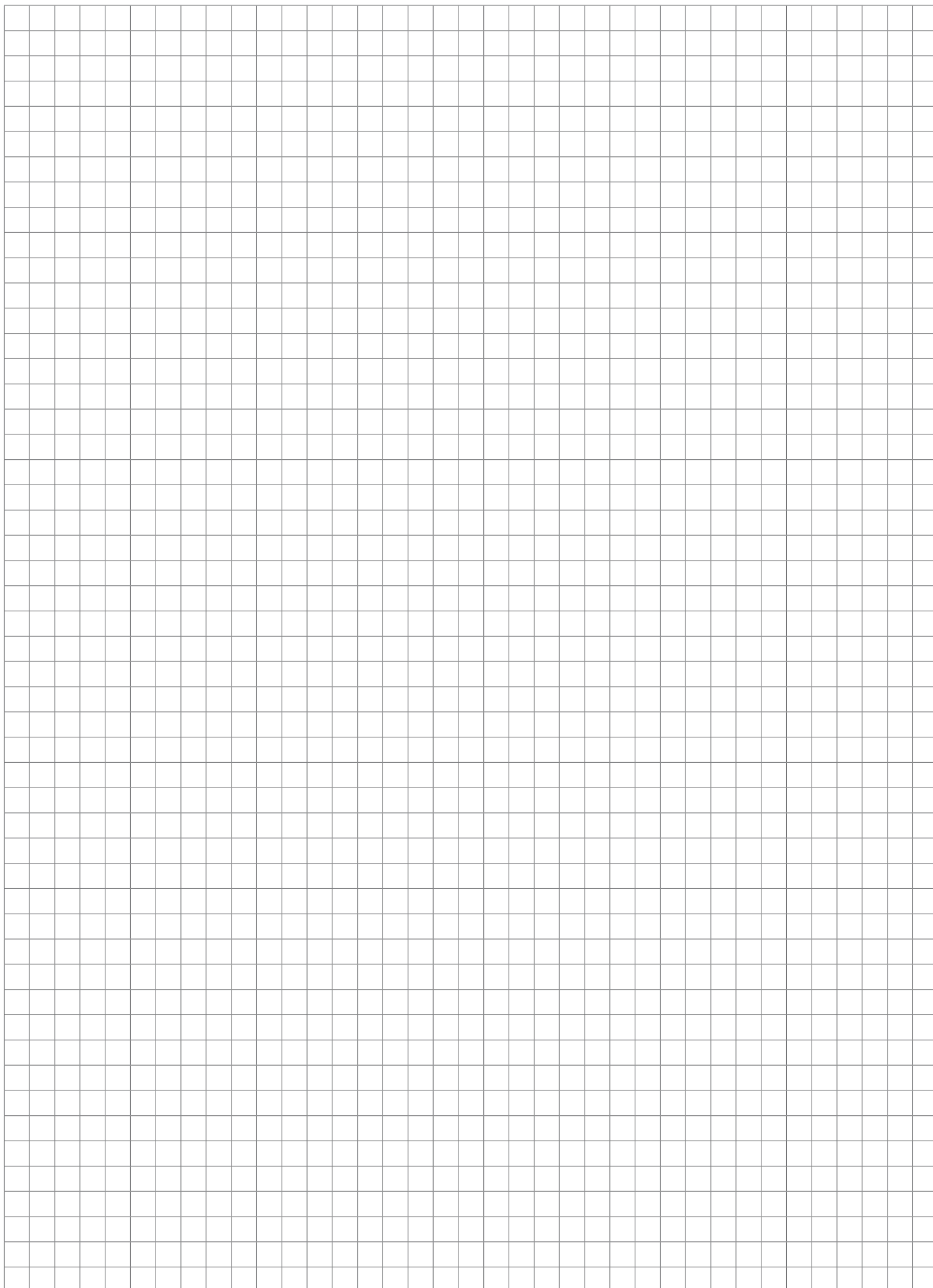
### КОД ИЗДЕЛИЯ

595 - 6 - 3

КОД ПРОДУКТА

МАТЕРИАЛ

ПОКРЫТИЕ

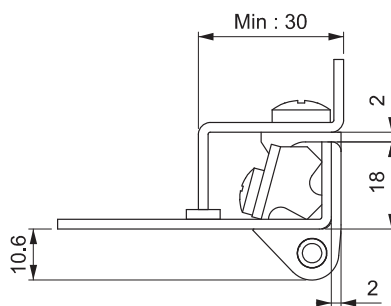
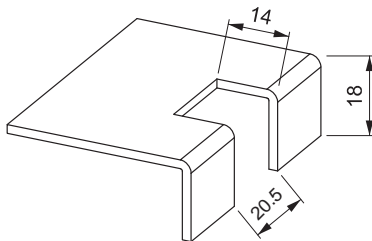
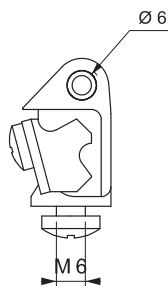
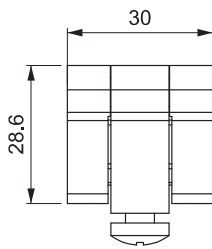




497

УГЛОВАЯ ПЕТЛЯ

RoHS



- Угловая петля
- Возможно заземление

**МАТЕРИАЛ**

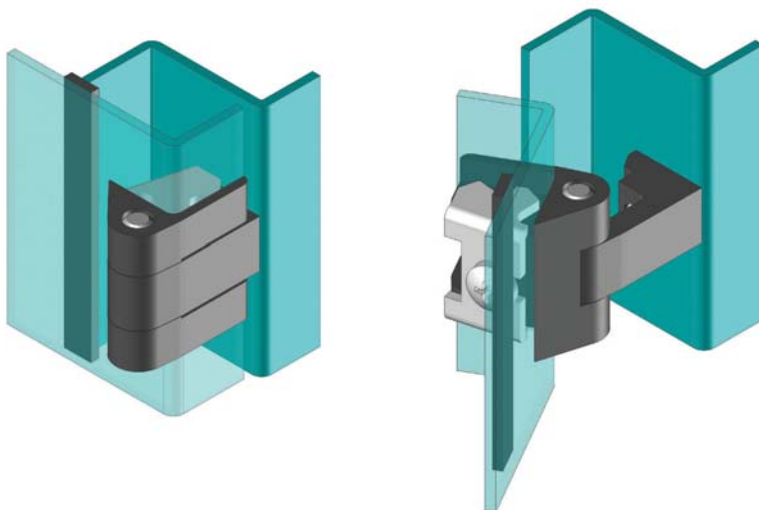
ДВЕРНАЯ ЧАСТЬ:  
Zamak DIN-EN 1774-ZnAl4Cu1

РАМОЧНАЯ ЧАСТЬ:  
Zamak DIN-EN 1774-ZnAl4Cu1

КРЕПЕЖНЫЙ КРОНШТЕЙН:  
Сталь

**ПОКРЫТИЕ**

Хром или Черное покрытие



Угол поворота петли



**⚠ Примечание:**  
Винты в комплекте

**⚠ Note:** The listing of this/these product(s) in the catalogue does not constitute an offer to sell any of those products in Germany

**КОД ИЗДЕЛИЯ**

497 - 1 - F  
 КОД ПРОДУКТА    МАТЕРИАЛ    ПОКРЫТИЕ

МАТЕРИАЛ	М
Zamak	1

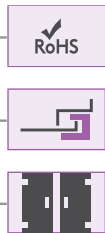
ПОКРЫТИЕ	F
Хром	1
Черное покрытие	2



# УГЛОВЫЕ ПЕТЛИ

## УГЛОВАЯ ПЕТЛЯ

097



- Версия из нержавеющей стали: стр. 498
- Угловая петля
- Подходит для стальных панелей толщиной 1.0мм, 2.2мм и 2.5мм
- Штифт петли доступен в трех версиях

### МАТЕРИАЛ

КОРПУС:  
Zamak DIN-EN 1774-ZnAl4Cu1

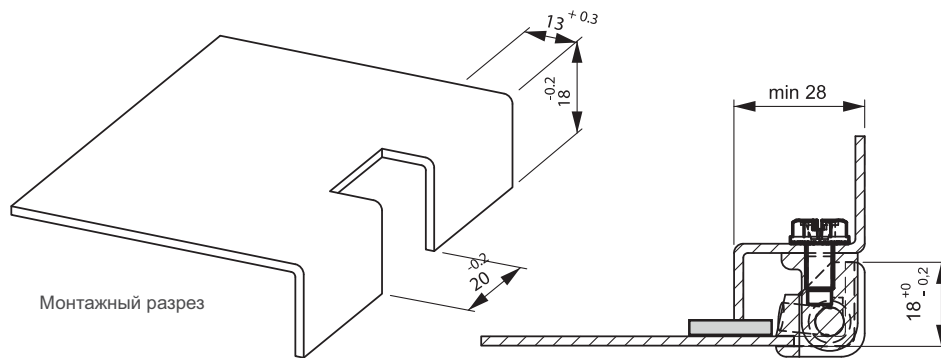
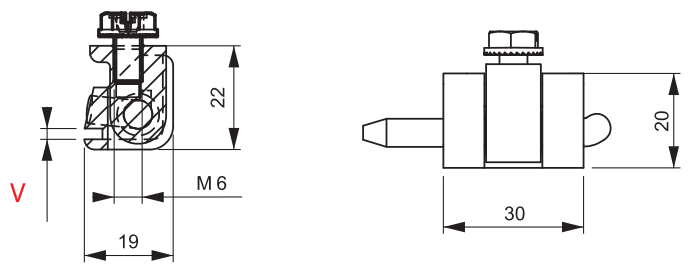
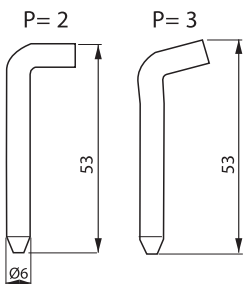
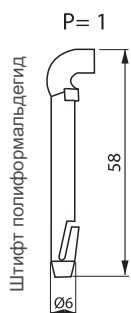
### ШТИФТ:

Сталь или Полиформальдегид

### ПОКРЫТИЕ

Хром или Черное покрытие

Угол поворота петли



Монтажный разрез

V : 15

1.0мм - 1.2мм  
Толщина стального листа  
(097 M-F-P-15)

V : 22

1.5мм - 2мм  
Толщина стального листа  
(097 M-F-P-22)

V : 25

2мм - 2.5мм  
Толщина стального листа  
(097 M-F-P-25)






### КОД ИЗДЕЛИЯ

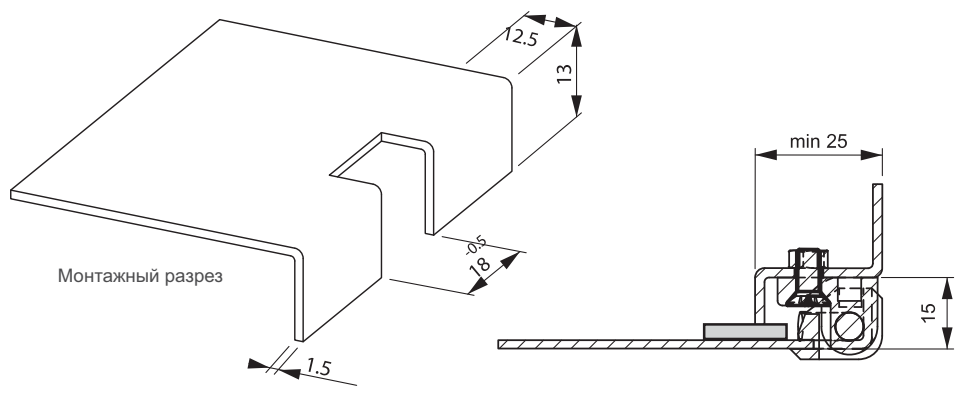
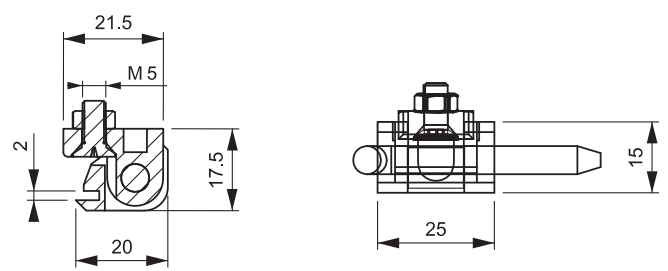
097 - 1 - F - P - V  
 КОД ПРОДУКТА    МАТЕРИАЛ    ПОКРЫТИЕ    ШТИФТ    ВЕРСИЯ

МАТЕРИАЛ		ПОКРЫТИЕ	
	M		F
Zamak	1	Хром	1
		Черное покрытие	2

197

## УГЛОВАЯ ПЕТЛЯ

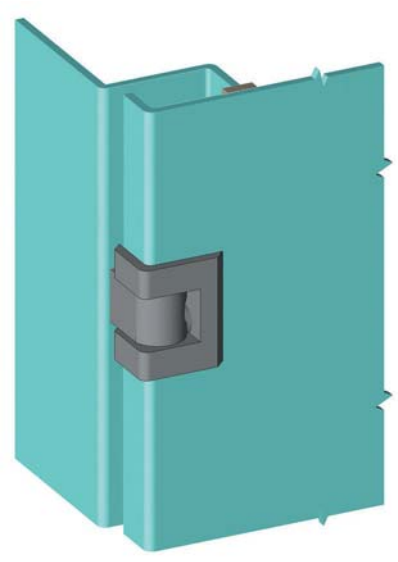
-  RoHS
- 
- 



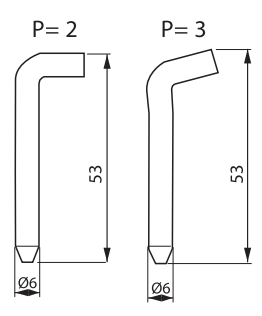
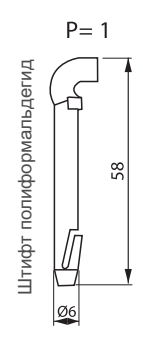
- Угловая петля
- Подходит для стальных панелей с толщиной от 0,8мм до 1,5мм
- Штифт петли доступен в трех версиях

**МАТЕРИАЛ**  
КОРПУС:  
Полиамид PA6 GFR 30

**ШТИФТ:**  
Сталь или Полиформальдегид



Угол поворота петли  

### КОД ИЗДЕЛИЯ

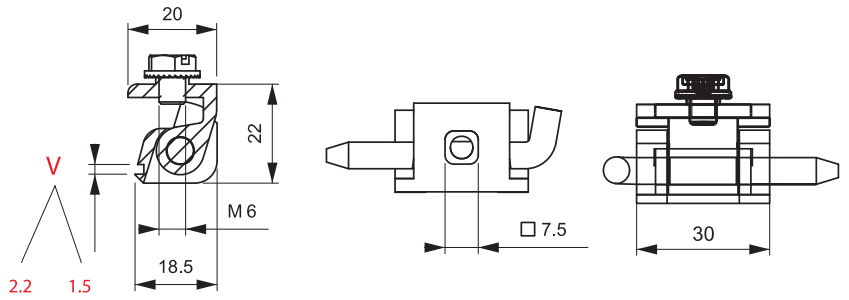
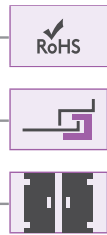


МАТЕРИАЛ		ПОКРЫТИЕ	
M	F	M	F
Полиамид	2	Без покрытия	0

# УГЛОВЫЕ ПЕТЛИ

## УГЛОВАЯ ПЕТЛЯ

297



- Угловая петля
- Подходит для стальных панелей с толщиной от 1,0мм до 1,5мм
- Штифт петли доступен в трех версиях

### МАТЕРИАЛ

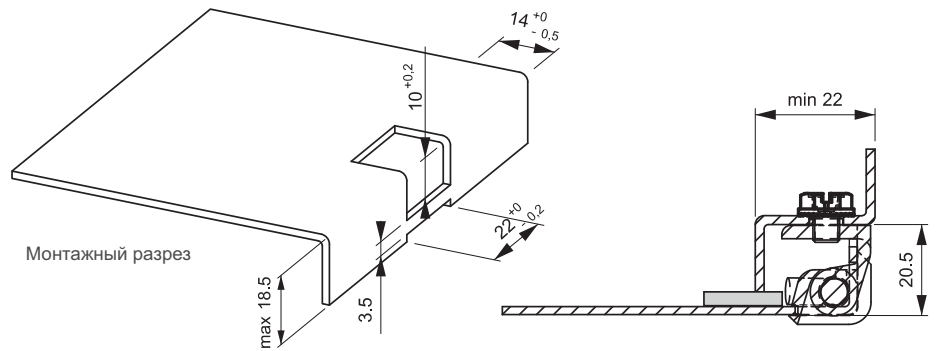
КОРПУС:  
Zamak DIN-EN 1774-ZnAl4Cu1

### ШТИФТ:

Сталь или Полиформальдегид

### ПОКРЫТИЕ

Хром или Черное покрытие



**V : 15**

1.0мм - 1.2мм  
Толщина стального листа  
(297 M-F-P-15)

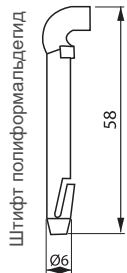
**V : 22**

1.5мм  
Толщина стального листа  
(297 M-F-P-22)

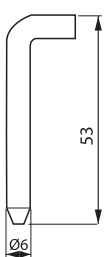
Угол поворота петли



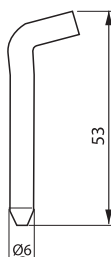
P= 1



P= 2



P= 3



### КОД ИЗДЕЛИЯ

297 - 1 - F - P - V  
 КОД ПРОДУКТА    МАТЕРИАЛ ПОКРЫТИЕ    ШТИФТ    ВЕРСИЯ

МАТЕРИАЛ		ПОКРЫТИЕ	
	M		F
Zamak	1	Хром	1
		Черное покрытие	2

397

УГЛОВАЯ ПЕТЛЯ



RoHS



- Угловая петля
- Подходит для стальных панелей с толщиной от 1,0мм до 1,5мм
- Штифт петли доступен в четырех версиях

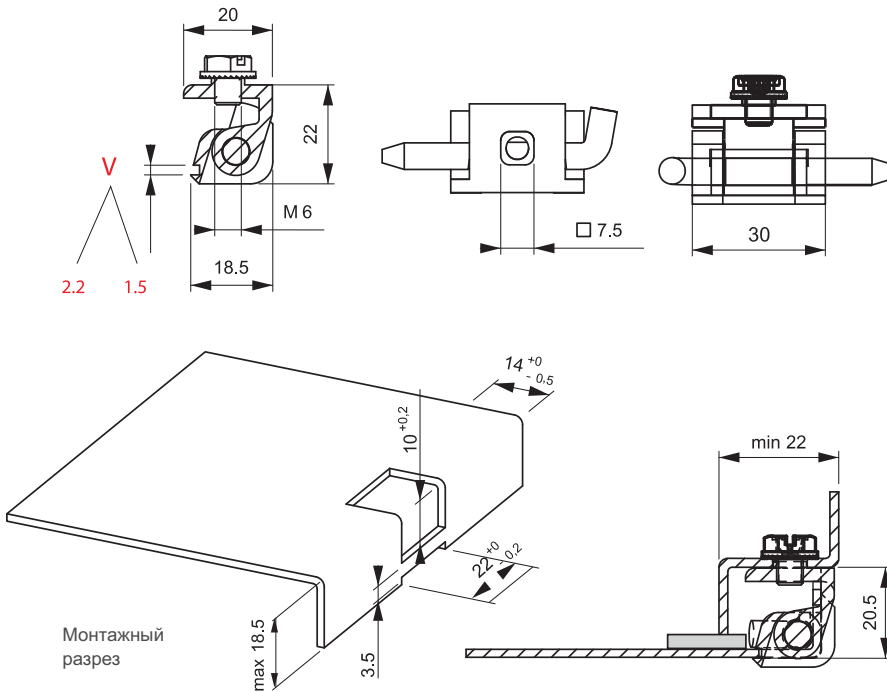
**МАТЕРИАЛ**

КОРПУС:  
Zamak DIN-EN 1774-ZnAl4Cu1

РАМОЧНАЯ ЧАСТЬ:  
Сталь

**ПОКРЫТИЕ**

Хром или Черное покрытие

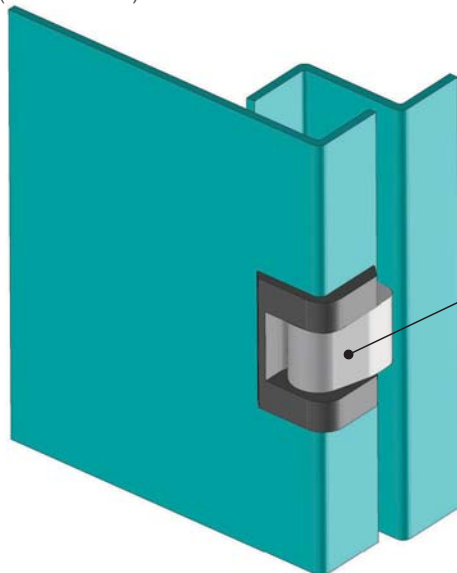


**V : 15**

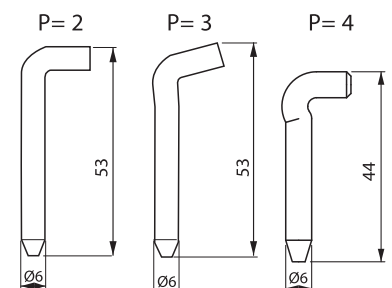
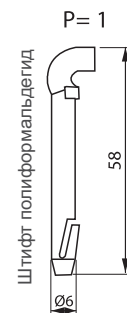
1.0мм - 1.2мм  
Толщина стального листа  
(397 M-F-P-15)

**V : 22**

1.5мм  
Толщина стального листа  
(397 M-F-P-22)



Угол поворота петли



**КОД ИЗДЕЛИЯ**

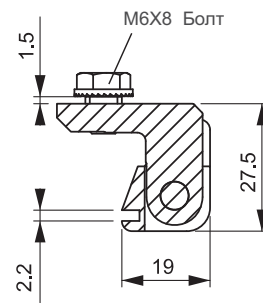
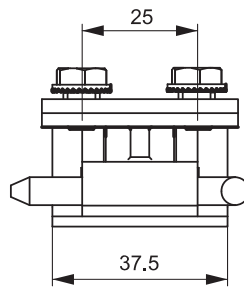
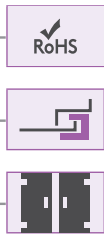


МАТЕРИАЛ		M	ПОКРЫТИЕ		F
Zamak		1	Хром		1
			Черное покрытие		2

# УГЛОВЫЕ ПЕТЛИ

## УГЛОВАЯ ПЕТЛЯ

298

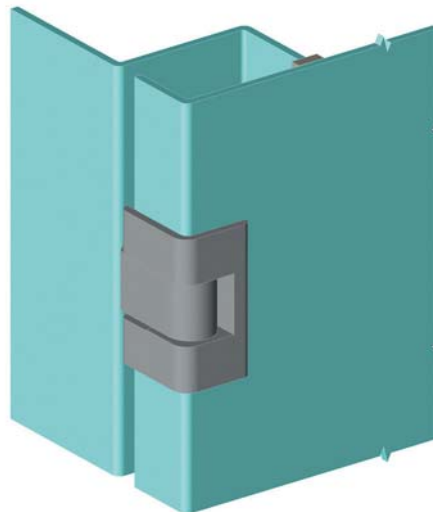
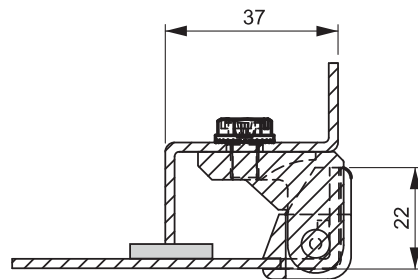
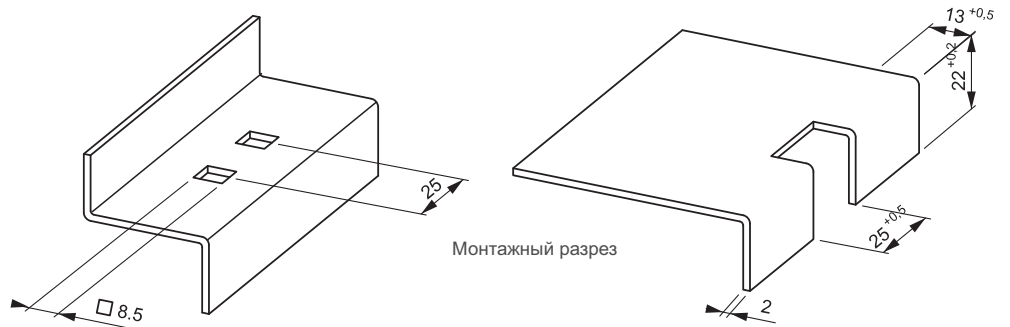


- Угловая петля.
- Подходит для стальных панелей толщиной от 1,5мм до 2,0мм
- Стальной штифт
- Со шпильками М6 для внутреннего крепления

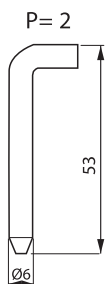
**МАТЕРИАЛ**  
КОРПУС:  
Zamak DIN-EN 1774-ZnAl4Cu1

**ШТИФТ:**  
Сталь

**ПОКРЫТИЕ**  
Хром или Черное покрытие



Угол поворота петли



### КОД ИЗДЕЛИЯ

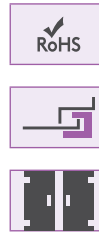
298 - 1 - F - 2  
 КОД ПРОДУКТА    МАТЕРИАЛ    ПОКРЫТИЕ    ШТИФТ

МАТЕРИАЛ	M	ПОКРЫТИЕ	F
Zamak	1	Хром	1
		Черное покрытие	2



098

УГЛОВАЯ ПЕТЛЯ



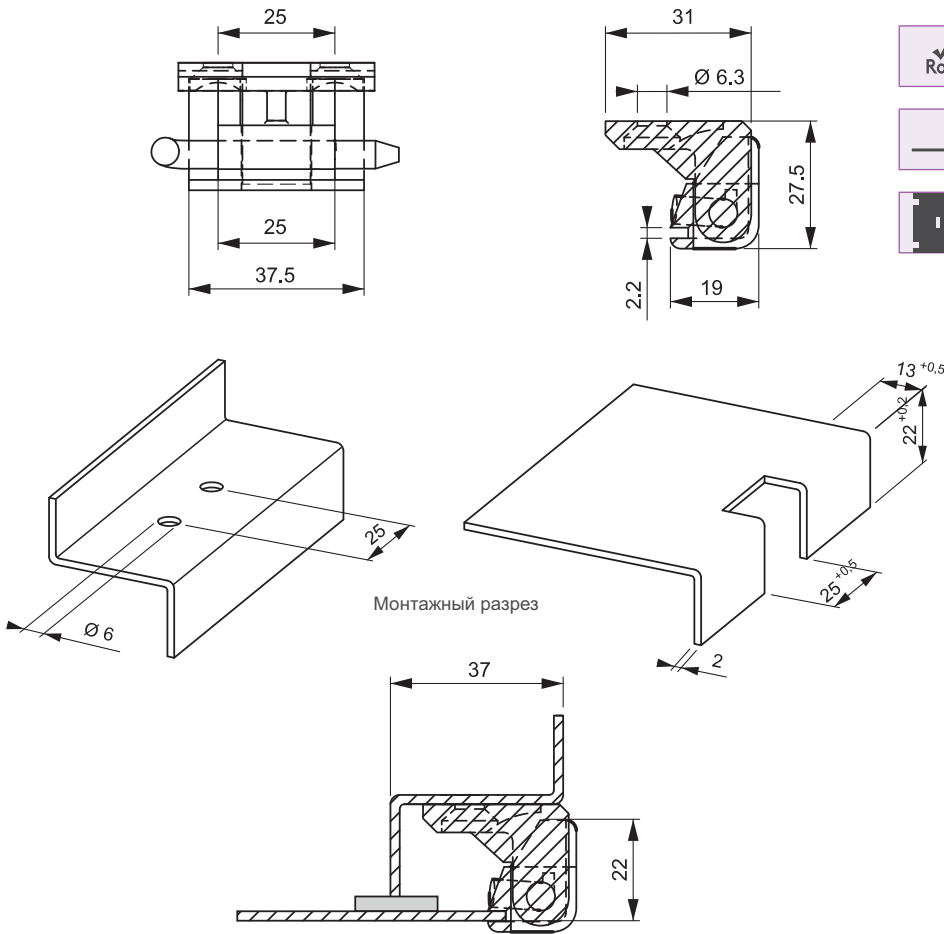
• Подходит для стальных панелей толщиной от 1,5мм до 2,0мм

**МАТЕРИАЛ**

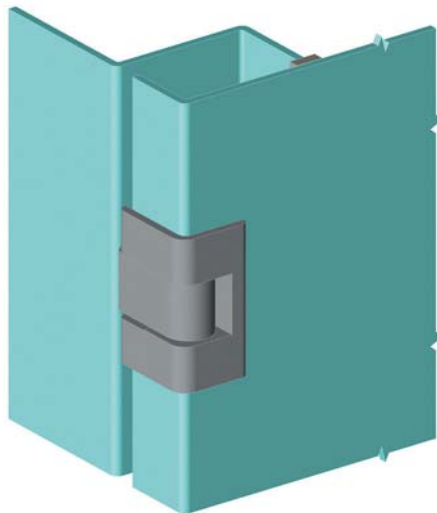
КОРПУС: Zamak DIN-EN 1774-ZnAl4Cu1  
ШТИФТ: Сталь

**ПОКРЫТИЕ**

Хром или Черное покрытие



Монтажный разрез

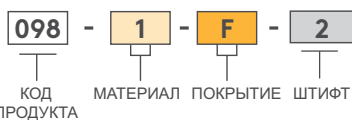


Угол поворота петли

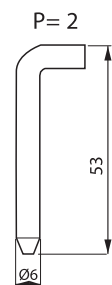


**⚠ Примечание:**  
Винты не в комплекте

**КОД ИЗДЕЛИЯ**



МАТЕРИАЛ		ПОКРЫТИЕ	
M	F	1	2
Zamak	1	Хром	1
		Черное покрытие	2



# УГЛОВЫЕ ПЕТЛИ

## УГЛОВАЯ ПЕТЛЯ

398



- RoHS
- 
- 

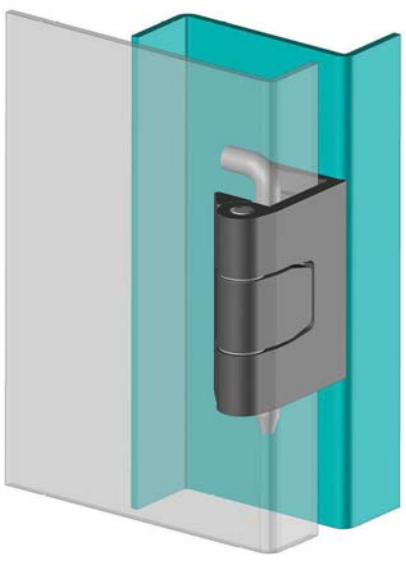
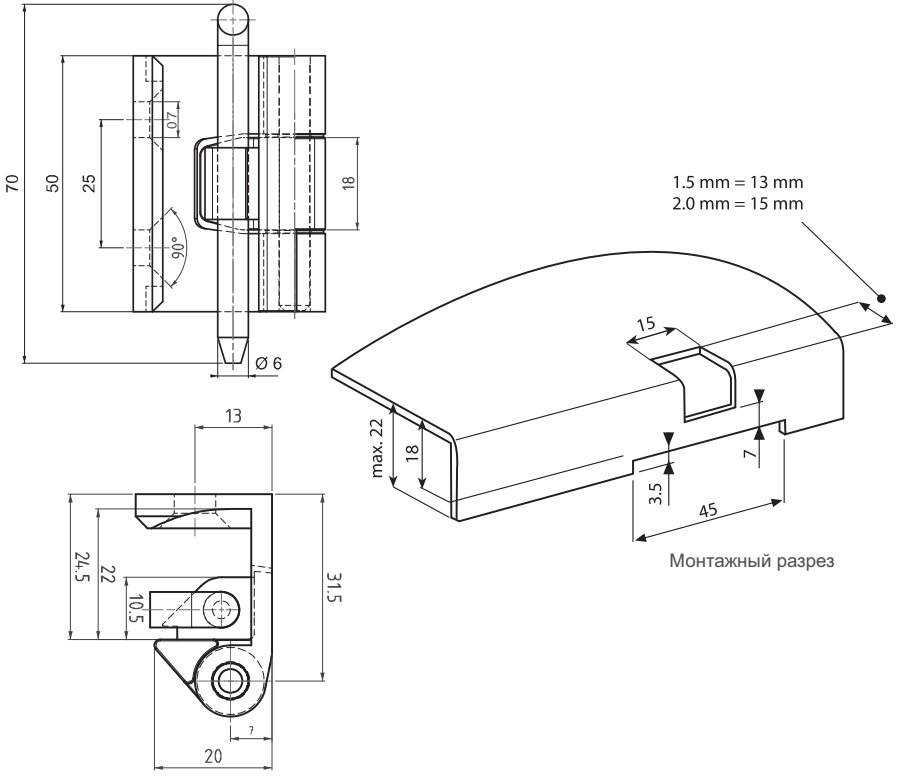
- Доступны левая и правая версии
- Максимальный угол открывания 180°
- Подходит для двери с отбортовкой 25мм

**МАТЕРИАЛ**  
КОРПУС:  
Zamak DIN-EN 1774-ZnAl4Cu1

ШТИФТ:  
Сталь

**ПОКРЫТИЕ**  
Хром или Черное покрытие

V : 2



Угол поворота петли  

 0° 180°

**Примечание:**  
Винты не в комплекте

**КОД ИЗДЕЛИЯ**

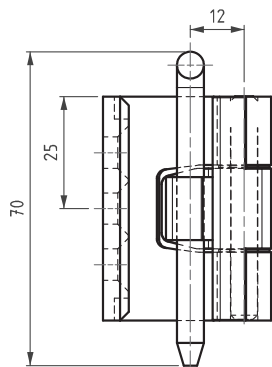
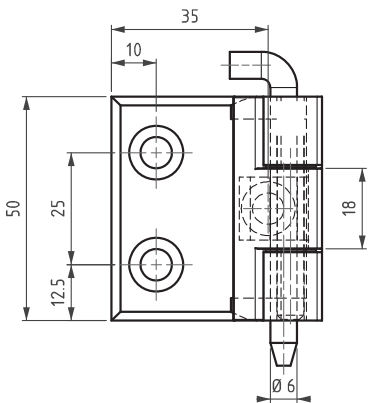


МАТЕРИАЛ		ПОКРЫТИЕ	
	M		F
Zamak	1	Хром	1
		Черное покрытие	2

**398**

## УГЛОВАЯ ПЕТЛЯ

**V** : 1



- Доступны левая и правая версии
- Максимальный угол открывания 180°
- Подходит для двери с отбортовкой 25мм

### МАТЕРИАЛ

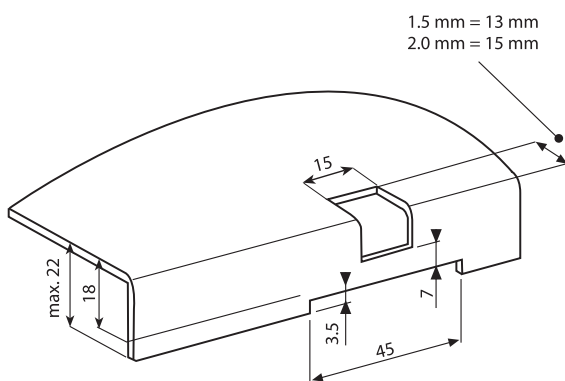
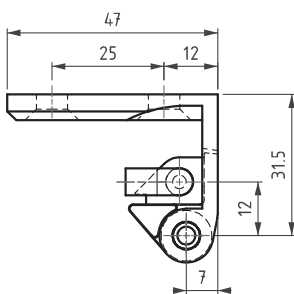
КОРПУС:  
Zamak DIN-EN 1774-ZnAl4Cu1

### ШТИФТ:

Сталь

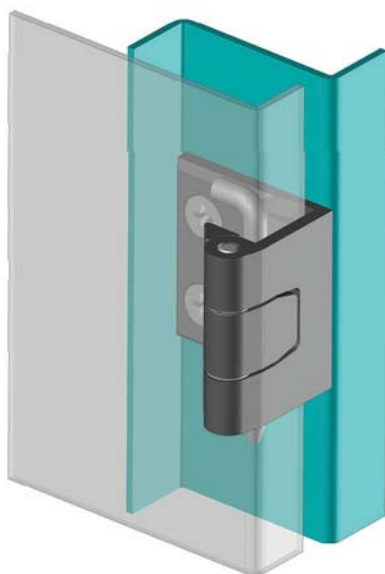
### ПОКРЫТИЕ

Хром или Черное покрытие



1.5 mm = 13 mm  
2.0 mm = 15 mm

Монтажный разрез

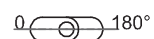


### КОД ИЗДЕЛИЯ

**398** - **1** - **F** - **1**  
 КОД ПРОДУКТА    МАТЕРИАЛ    ПОКРЫТИЕ    ВЕРСИЯ

МАТЕРИАЛ	M	ПОКРЫТИЕ	F
Zamak	1	Хром	1
		Черное покрытие	2

Угол поворота петли



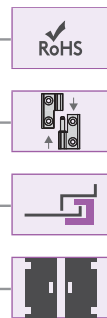
**!** **Примечание:**  
Винты не в комплекте



# УГЛОВЫЕ ПЕТЛИ

## УГЛОВАЯ ПЕТЛЯ

498



- Дверь может быть снята при открывании на 90° и удалением штифта
- Подходит для двери с отбортовкой 25мм

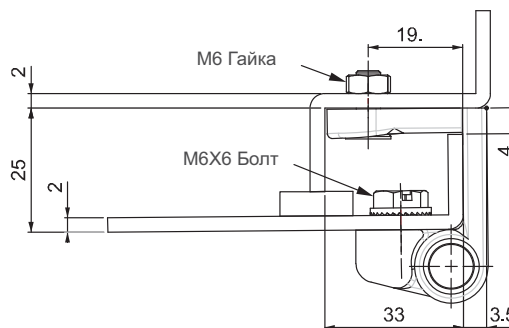
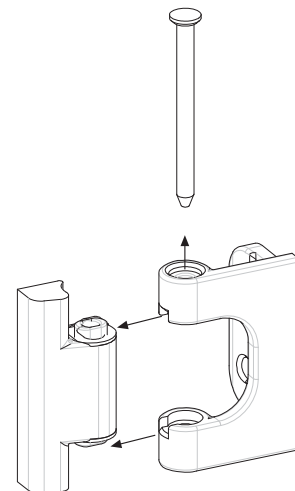
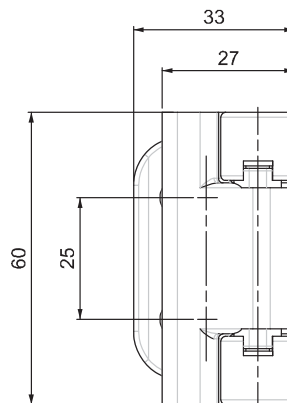
### МАТЕРИАЛ

КОРПУС:  
Zamak DIN-EN 1774-ZnAl4Cu1

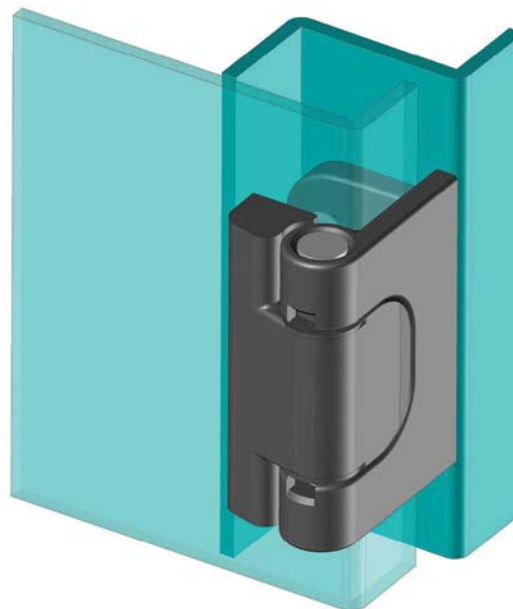
ШТИФТ:  
Полиамид

### ПОКРЫТИЕ

Хром или Черное покрытие



Угол поворота петли



**Примечание:**  
Винты не в комплекте

**Note:** The listing of this/these product(s) in the catalogue does not constitute an offer to sell any of those products in Germany

### КОД ИЗДЕЛИЯ

498 - 1 - F

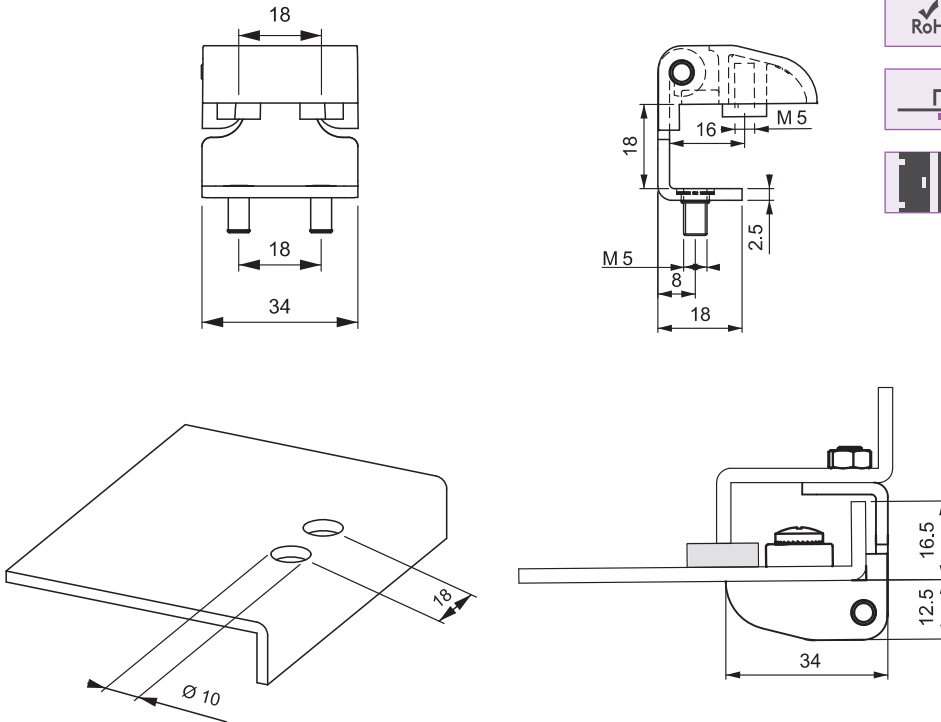
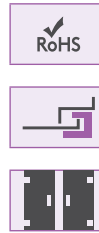
КОД ПРОДУКТА      МАТЕРИАЛ      ПОКРЫТИЕ

МАТЕРИАЛ	M	ПОКРЫТИЕ	F
Zamak	1	Хром	1
		Черное покрытие	2



400

УГЛОВАЯ ПЕТЛЯ



- Для установки на двери с отбортовкой 16,5мм
- Доступна версия со шпилькой М5
- Монтажная пластина из полиамида

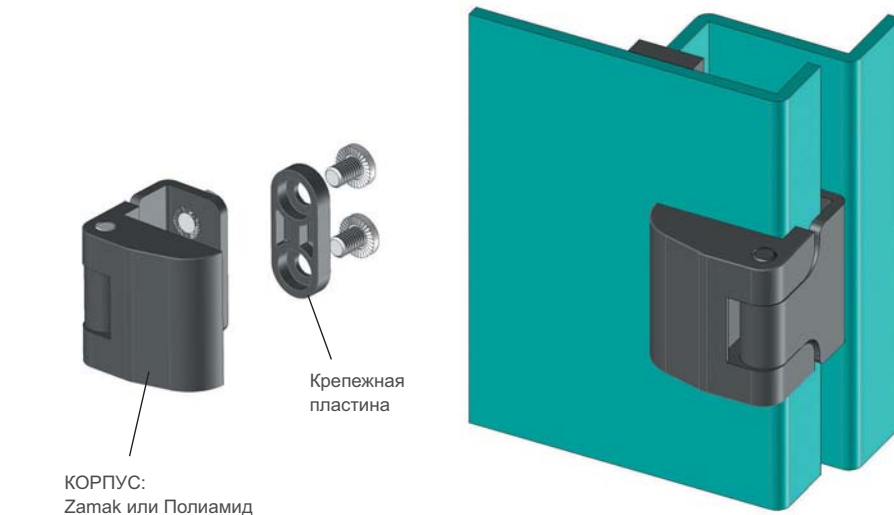
**МАТЕРИАЛ**

КОРПУС:  
Zamak DIN-EN 1774-ZnAl4Cu1  
или PA6 GFR 30

КРЕПЕЖНАЯ ПЛАСТИНА:  
Полиамид

ШТИФТ:  
Сталь

ПОКРЫТИЕ  
Черное покрытие



КОРПУС:  
Zamak или Полиамид

Крепежная  
пластина

**КОД ИЗДЕЛИЯ**

400 - M - F - 18 - 1  
 КОД ПРОДУКТА    МАТЕРИАЛ    ПОКРЫТИЕ    ВЕРСИЯ    ШПИЛЬКА

МАТЕРИАЛ		M	ПОКРЫТИЕ		F
Zamak	1		Черное покрытие	2	
Полиамид	2		Без покрытия	0	

Угол поворота петли



# УГЛОВЫЕ ПЕТЛИ

## УГЛОВАЯ ПЕТЛЯ

200



ОТВЕРСТИЕ



ШПИЛЬКА

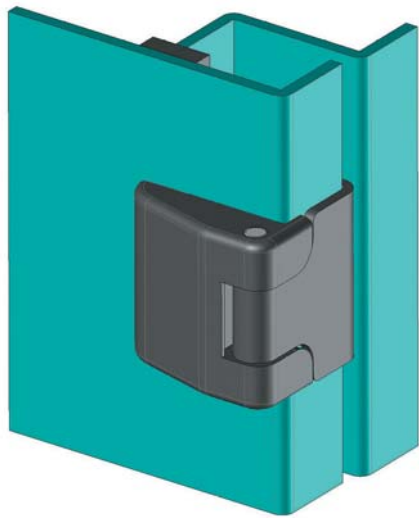
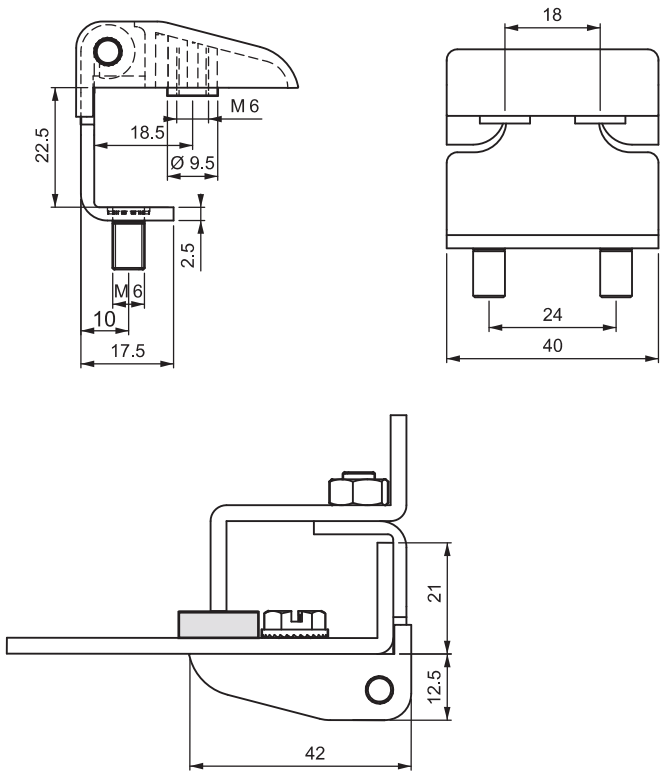
- Для установки на двери с отбортовкой 21мм
- Доступна версия со шпилькой М6

**МАТЕРИАЛ**  
КОРПУС:  
Zamak DIN-EN 1774-ZnAl4Cu1

РАМОЧНАЯ ЧАСТЬ:  
Сталь

ШТИФТ:  
Сталь

**ПОКРЫТИЕ**  
Черное покрытие



Угол поворота петли

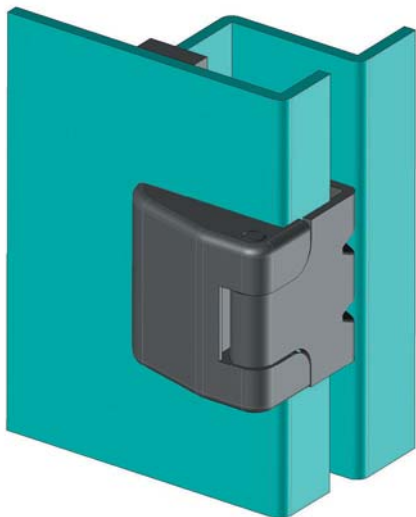
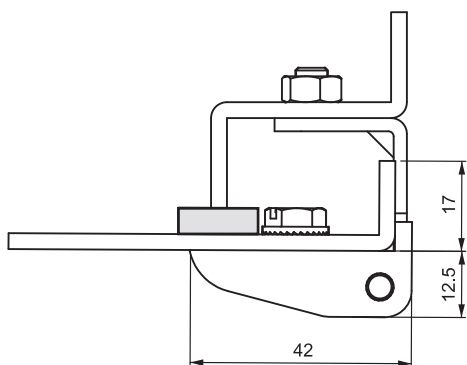
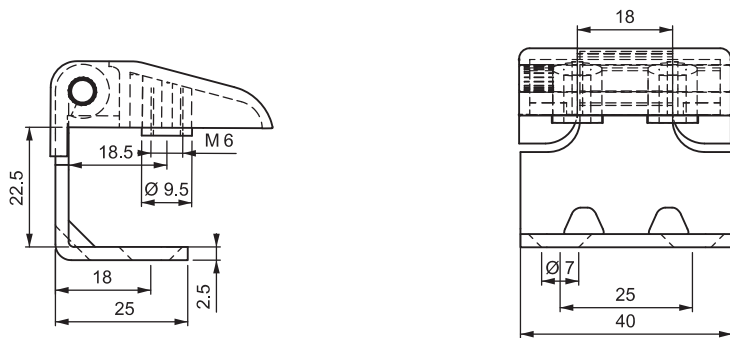


**КОД ИЗДЕЛИЯ**

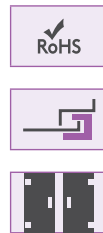


<b>МАТЕРИАЛ</b>	<b>M</b>	<b>ПОКРЫТИЕ</b>	<b>F</b>
Zamak	1	Черное покрытие	2

## 200 УГЛОВАЯ ПЕТЛЯ



200



### МАТЕРИАЛ

КОРПУС:  
Zamak DIN-EN 1774-ZnAl4Cu1

РАМОЧНАЯ ЧАСТЬ:  
Сталь

ШТИФТ:  
Сталь

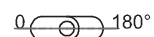
ПОКРЫТИЕ  
Черное покрытие


### КОД ИЗДЕЛИЯ



МАТЕРИАЛ	M	ПОКРЫТИЕ	F
Zamak	1	Черное покрытие	2

Угол поворота петли

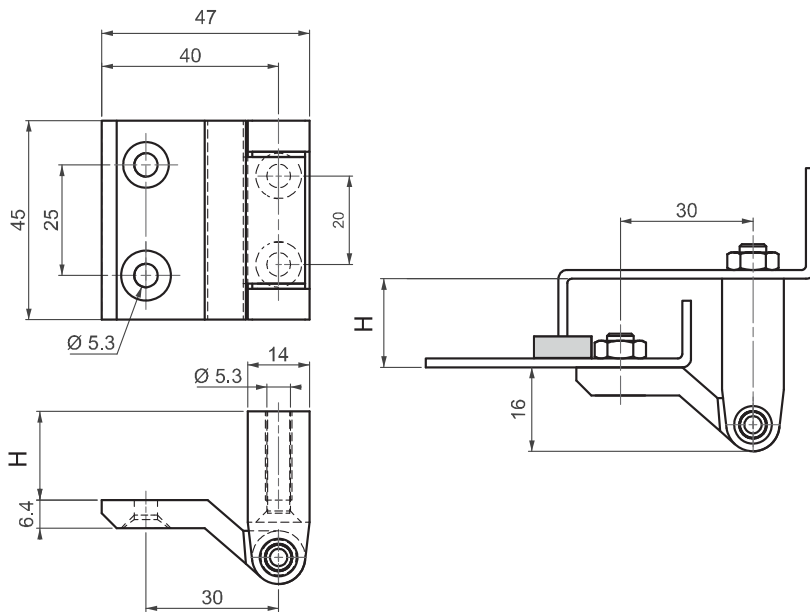


 **Примечание:**  
Винты не в комплекте

# УГЛОВЫЕ ПЕТЛИ

## УГЛОВАЯ ПЕТЛЯ

100



• Для дверей с отбортовкой от 2мм до 30мм

**МАТЕРИАЛ**

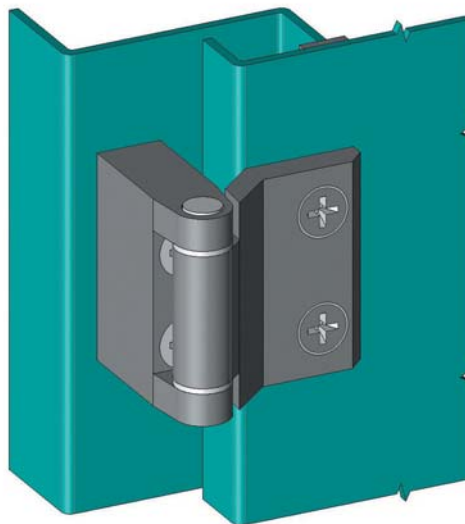
КОРПУС:  
Zamak DIN-EN 1774-ZnAl4Cu1

ШТИФТ:  
Сталь

ПОДШИПНИК:  
Полиформальдегид

ПОКРЫТИЕ  
Черное покрытие

Н
02
03
05
07
10
15
17
20
25
27
30



Угол поворота петли



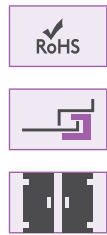
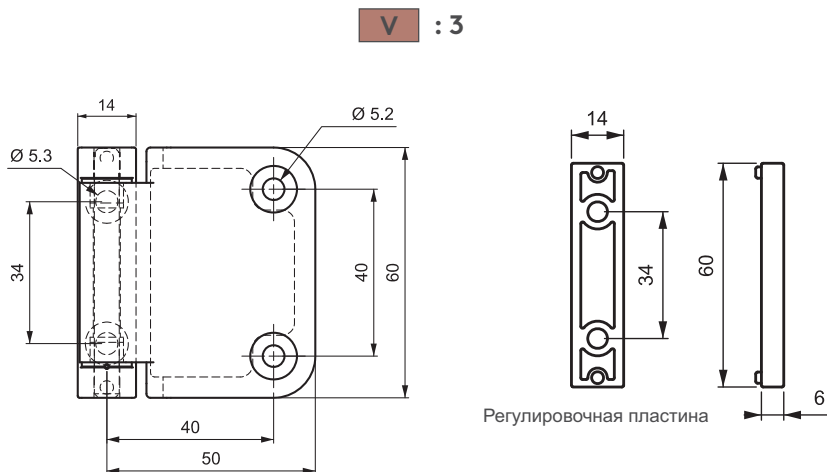
**Примечание:**  
Винты не в комплекте

**КОД ИЗДЕЛИЯ**



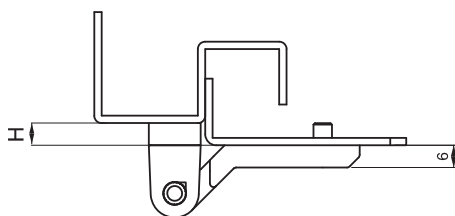
МАТЕРИАЛ	М	ПОКРЫТИЕ	F
Zamak	1	Хром	1
		Черное покрытие	2

## 600 УГЛОВАЯ ПЕТЛЯ



- Версия из нержавеющей стали: стр. 502
- Для дверей с отбортовкой 0 -15мм

Способ применения регулировочных пластин 600 1-2-Н-3



Н
06
12
18



**МАТЕРИАЛ**  
КОРПУС:  
Zamak DIN-EN 1774-ZnAl4Cu1

ШТИФТ:  
Сталь

ПОДШИПНИК:  
Полиформальдегид

**ПОКРЫТИЕ**  
Черное покрытие

### КОД ИЗДЕЛИЯ



МАТЕРИАЛ	М	ПОКРЫТИЕ	F
Zamak	1	Черное покрытие	2

Угол поворота петли



**⚠ Примечание:**  
Винты не в комплекте

# УГЛОВЫЕ ПЕТЛИ

## ПЕТЛЯ ДЛЯ HVAC (2D)

600



- RoHS
- 2D
- ± 2 mm
- ± 2 mm

- Для дверей с отбортовкой 5мм - 15мм
- Поставляется в собранном виде
- Осевая регулировка составляет ± 2мм
- Радиальная регулировка ± 1мм

**МАТЕРИАЛ**

КОРПУС:  
Zamak DIN-EN 1774-ZnAl4Cu1

**ШТИФТ:**

Сталь

**ПОДШИПНИК:**

Полиформальдегид

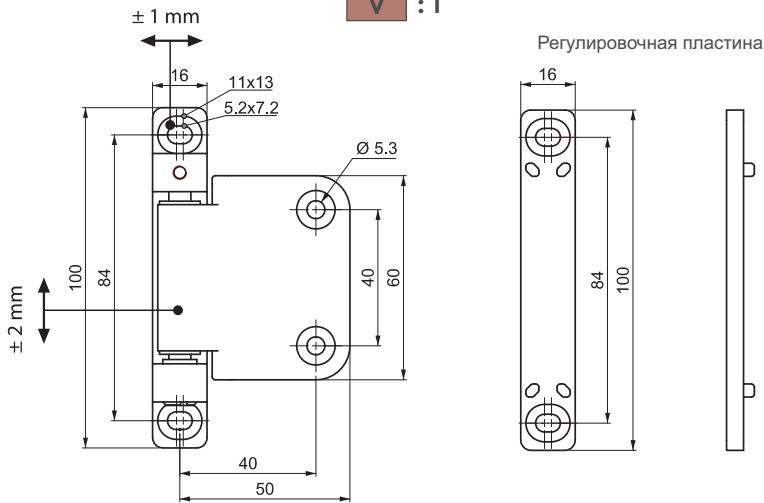
**ПОКРЫТИЕ**

Черное покрытие

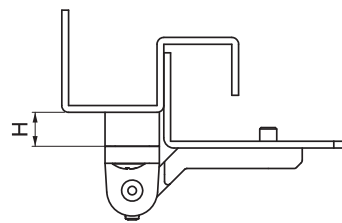
Регулируемый 2D

V : 1

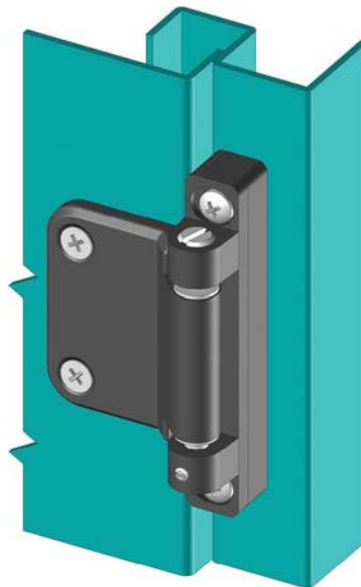
Регулировочная пластина



Способ применения регулировочных пластин  
600 1-2-H-1



H
05
10
15

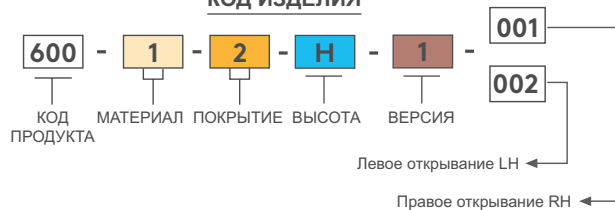


Угол поворота петли



**Примечание:**  
Винты не в комплекте

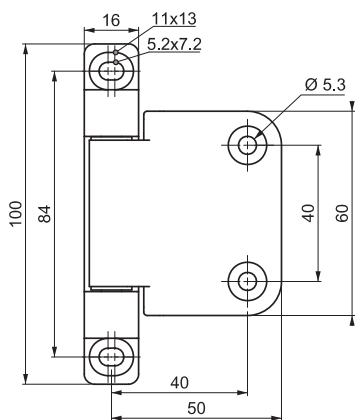
**КОД ИЗДЕЛИЯ**



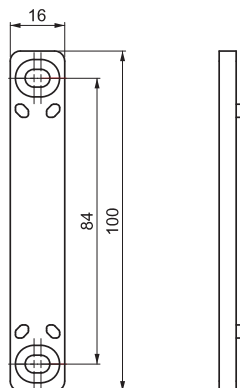
<b>МАТЕРИАЛ</b>	<b>M</b>	<b>ПОКРЫТИЕ</b>	<b>F</b>
Zamak	1	Черное покрытие	2



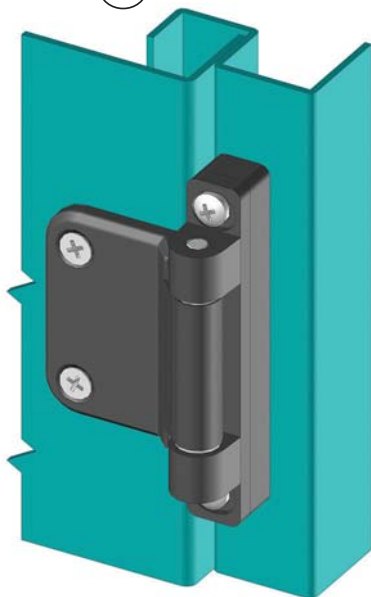
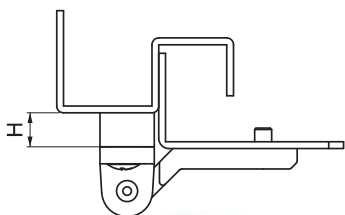
V : 2



Регулировочная пластина



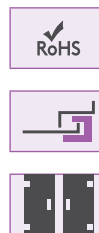
Способ применения регулировочных пластин  
600 1-2-H-2



H
05
10
15

600

ПЕТЛЯ ДЛЯ HVAC



- Для дверей с отбортовкой 5мм - 15мм
- Поставляется в собранном виде

**МАТЕРИАЛ**  
КОРПУС:  
Zamak DIN-EN 1774-ZnAl4Cu1

ШТИФТ:  
Сталь

ПОДШИПНИК:  
Полиформальдегид

**ПОКРЫТИЕ**  
Черное покрытие

**КОД ИЗДЕЛИЯ**



МАТЕРИАЛ	M	ПОКРЫТИЕ	F
Zamak	1	Черное покрытие	2

Угол поворота петли



**Примечание:**  
Винты не в комплекте



# УГЛОВЫЕ ПЕТЛИ

## ПЕТЛЯ ДЛЯ HVAC (2D)

700



- RoHS
- 2D
- 
- 

- Для дверей с отбортовкой 2 - 12мм
- Поставляется в собранном виде
- Осевая регулировка составляет ± 2мм
- Радиальная регулировка ± 1мм

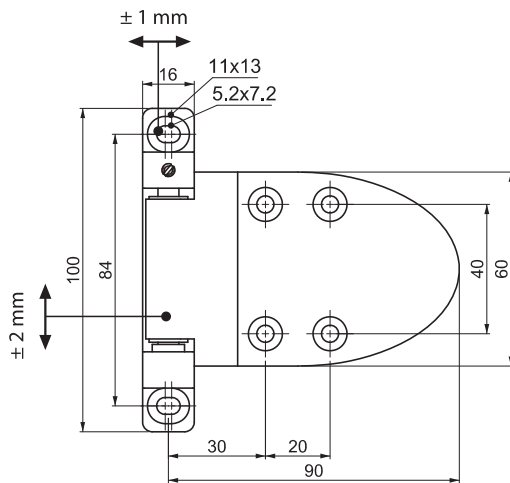
**МАТЕРИАЛ**  
КОРПУС:  
Zamak DIN-EN 1774-ZnAl4Cu1

**ШТИФТ:**  
Сталь

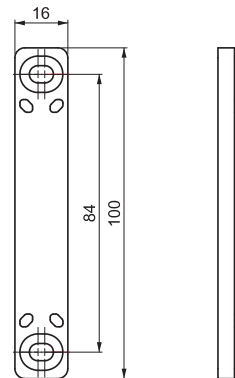
**ПОДШИПНИК:**  
Полиформальдегид

**ПОКРЫТИЕ**  
Черное покрытие

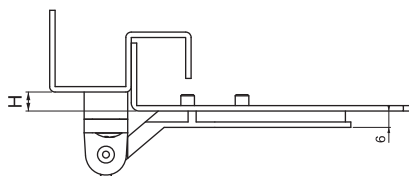
V : 1



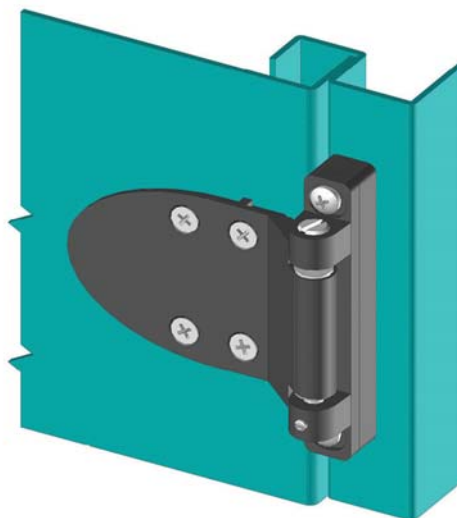
Регулировочная пластина



Способ применения регулировочных пластин  
700 1-2-H-1



H
02
07
12

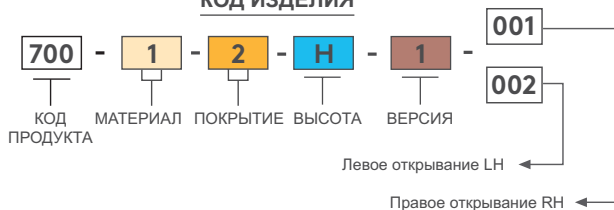


Угол поворота петли



**Примечание:**  
Винты не в комплекте

### КОД ИЗДЕЛИЯ



<b>МАТЕРИАЛ</b>	<b>M</b>	<b>ПОКРЫТИЕ</b>	<b>F</b>
Zamak	1	Черное покрытие	2

700

ПЕТЛЯ ДЛЯ HVAC



- Для дверей с отбортовкой 2 - 12мм
- Поставляется в собранном виде

### МАТЕРИАЛ

КОРПУС:  
Zamak DIN-EN 1774-ZnAl4Cu1

### ШТИФТ:

Сталь

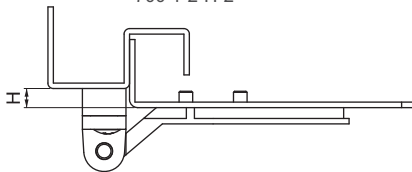
### ПОДШИПНИК:

Полиформальдегид

### ПОКРЫТИЕ

Черное покрытие

Способ применения регулировочных пластин  
700 1-2-Н-2

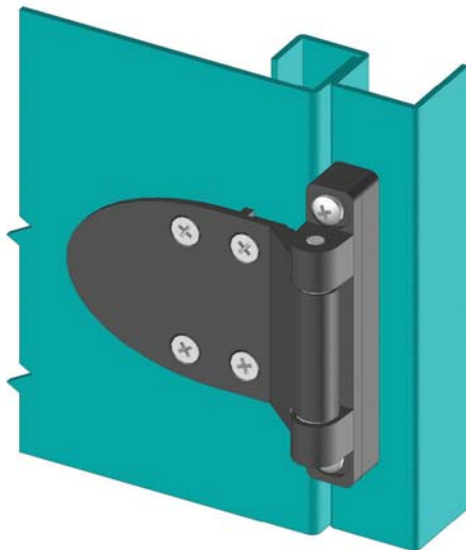


Н

02

07

12



### КОД ИЗДЕЛИЯ

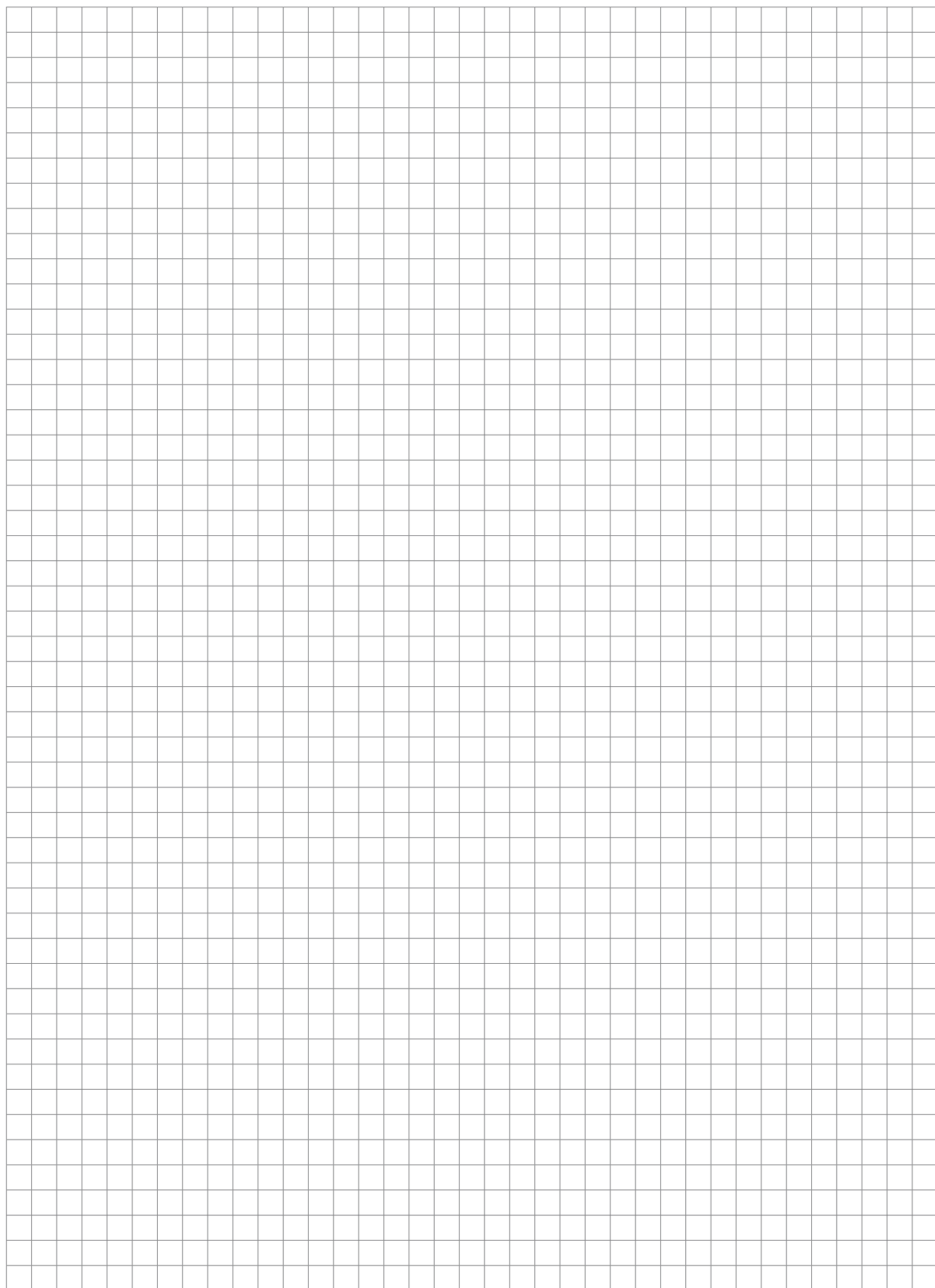
700 - 1 - 2 - Н - 2  
 КОД МАТЕРИАЛ ПОКРЫТИЕ ВЫСОТА ВЕРСИЯ  
 ПРОДУКТА

МАТЕРИАЛ	M	ПОКРЫТИЕ	F
Zamak	1	Черное покрытие	2

Угол поворота петли



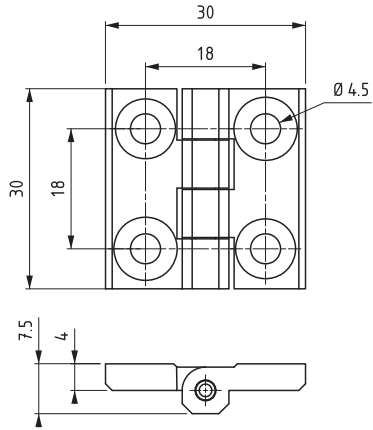
**⚠ Примечание:**  
Винты не в комплекте



1299

ПЛОСКАЯ ПЕТЛЯ  
МИНИ

RoHS



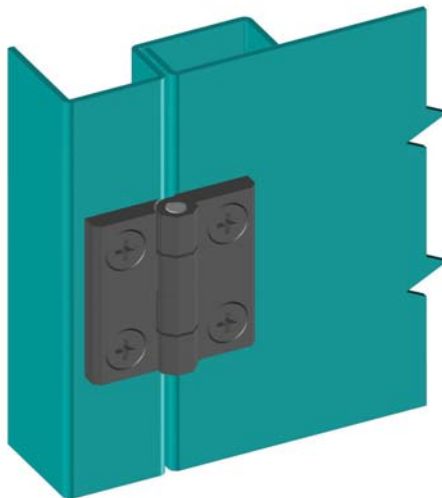
- Версия из нержавеющей стали: стр. 502
- Может использоваться для небольших дверей

**МАТЕРИАЛ**

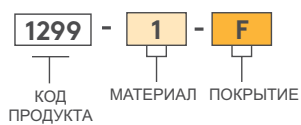
КОРПУС:  
Zamak DIN-EN 1774-ZnAl4Cu1

**ШТИФТ:**

Нержавеющая сталь



**КОД ИЗДЕЛИЯ**



МАТЕРИАЛ	М	ПОКРЫТИЕ	F
Zamak	1	Хром	1
		Черное покрытие	2

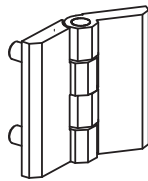
Угол поворота петли



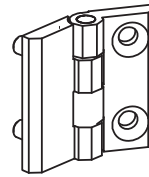
# ▶ ПЛОСКИЕ ПЕТЛИ

## ПЛОСКАЯ ПЕТЛЯ

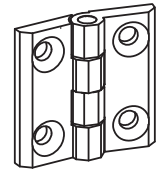
299



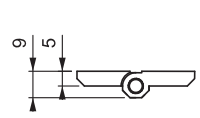
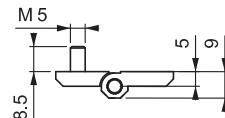
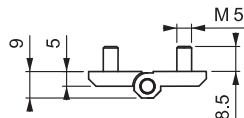
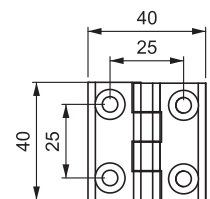
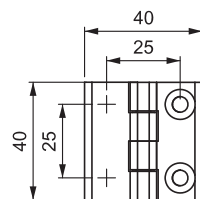
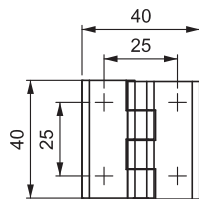
V : 1



V : 2



V : 3



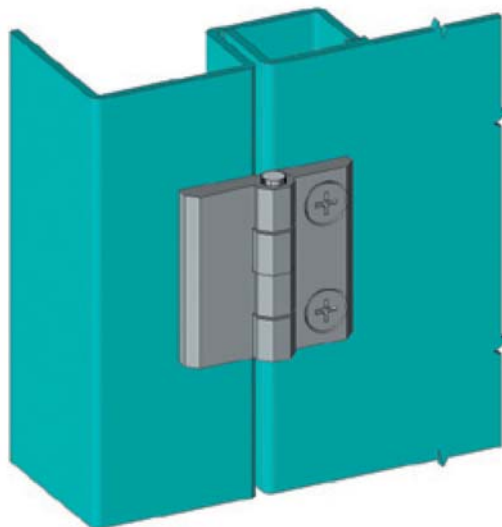
- Версия из нержавеющей стали: стр. 504
- Версии, оснащенные шпилькой 8,5мм с резьбой М5
- Штифт из нержавеющей стали (АISI 304)

### МАТЕРИАЛ

КОРПУС:  
Zamak DIN-EN 1774-ZnAl4Cu1

### ШТИФТ:

Нержавеющая сталь



### КОД ИЗДЕЛИЯ



Угол поворота петли

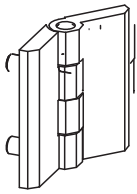


МАТЕРИАЛ		ПОКРЫТИЕ	
	M		F
Zamak	1	Хром	1
Полиамид	2	Черное покрытие	2
		Без покрытия	0

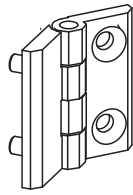


199

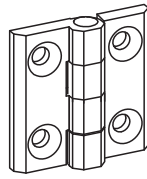
ПЛОСКАЯ ПЕТЛЯ



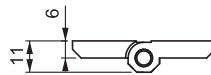
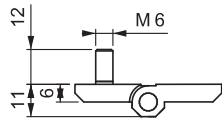
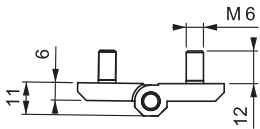
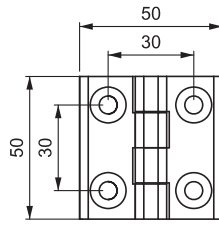
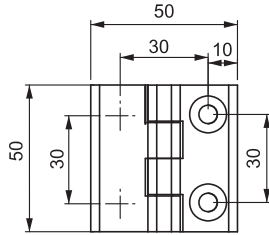
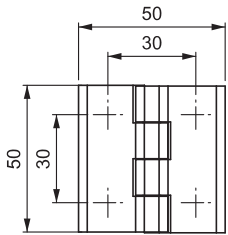
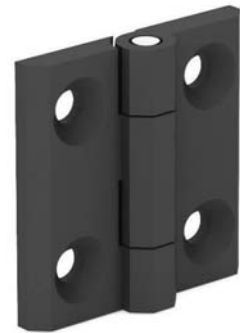
V : 1



V : 2



V : 3

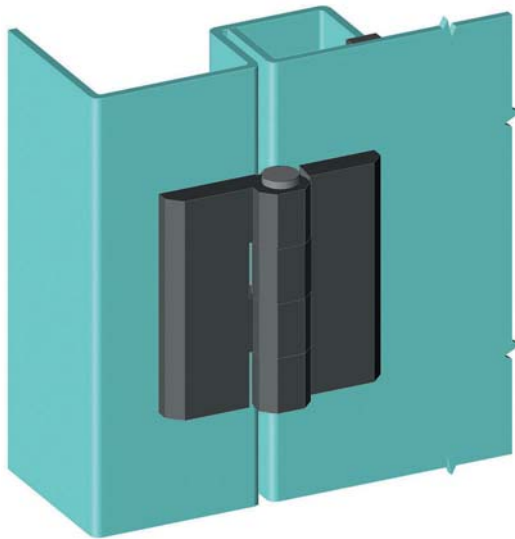


- Версии, оснащенные шпилькой 12мм с резьбой М6
- Штифт из нержавеющей стали (AISI 304)

**МАТЕРИАЛ**

КОРПУС:  
Полиамид DIN-EN ISO 1043-1  
PA 6 GFR 30

ШТИФТ:  
Нержавеющая сталь



**КОД ИЗДЕЛИЯ**



МАТЕРИАЛ	M	ПОКРЫТИЕ	F
Полиамид	2	Без покрытия	0

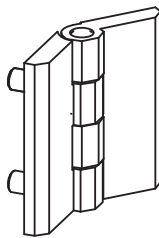
Угол поворота петли



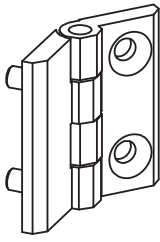
# ▶ ПЛОСКИЕ ПЕТЛИ

## ПЛОСКАЯ ПЕТЛЯ

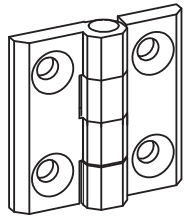
099



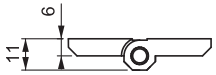
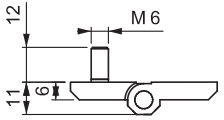
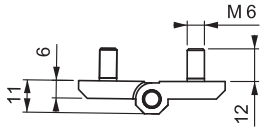
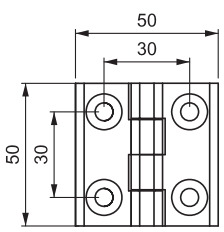
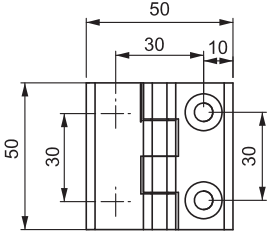
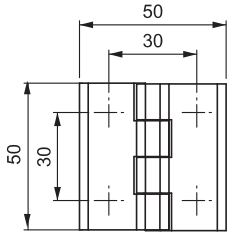
V : 1



V : 2



V : 4



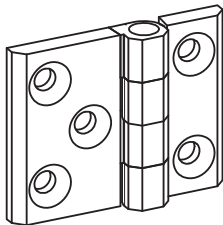
- Версия из нержавеющей стали: стр. 504
- Версии, оснащенные шпилькой 12мм с резьбой М6
- Штифт из нержавеющей стали (AISI 304)
- Максимальный угол открывания 270°
- Доступны в трех размерах, отверстия или шпильки:
  - 50мм x 50мм
  - 50мм x 63мм
  - 50мм x 76мм

### МАТЕРИАЛ

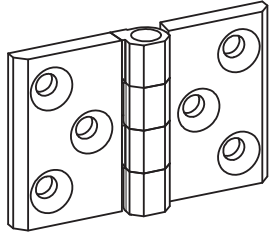
КОРПУС:  
Zamak DIN-EN 1774-ZnAl4Cu1

### ШТИФТ:

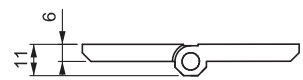
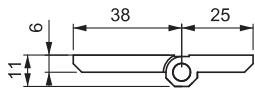
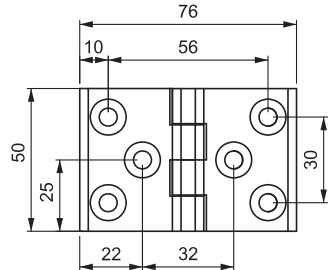
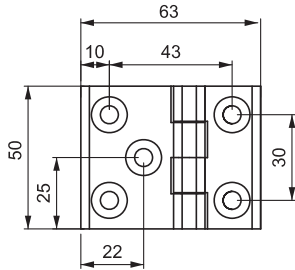
Нержавеющая сталь



V : 5



V : 6



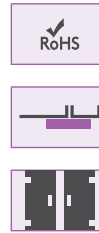
Угол поворота петли





099

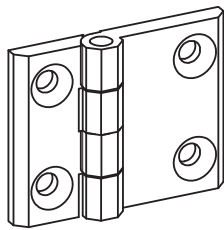
ПЛОСКАЯ ПЕТЛЯ



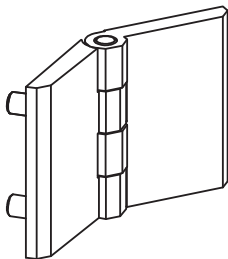
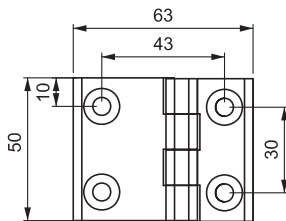
**МАТЕРИАЛ**

КОРПУС:  
Zamak DIN-EN 1774-ZnAl4Cu1

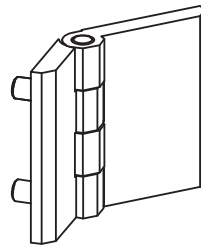
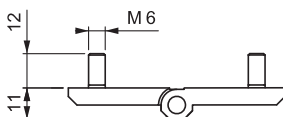
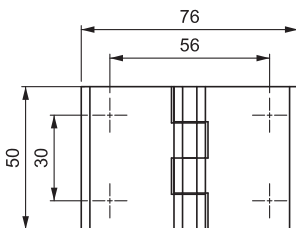
ШТИФТ:  
Нержавеющая сталь



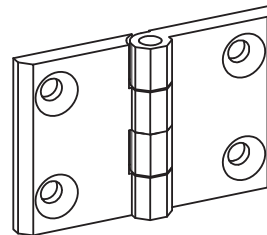
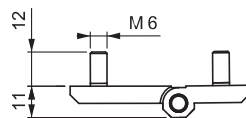
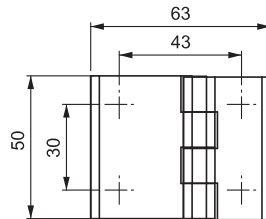
V : 7



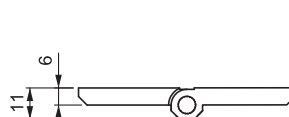
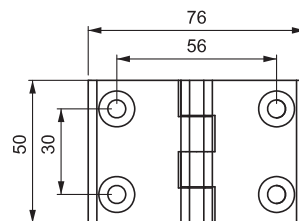
V : 9



V : 8



V : 10



**КОД ИЗДЕЛИЯ**



МАТЕРИАЛ	M	ПОКРЫТИЕ	F
Zamak	1	Хром	1
		Черное покрытие	2

Угол поворота петли

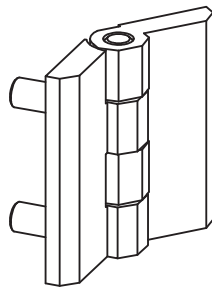




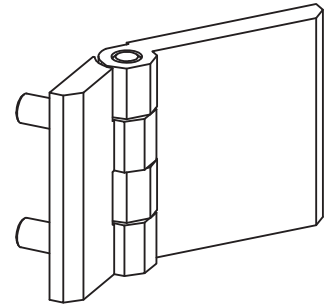
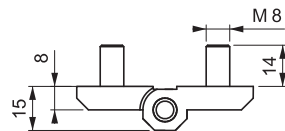
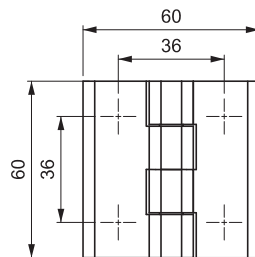
# ▶ ПЛОСКИЕ ПЕТЛИ

## ПЛОСКАЯ ПЕТЛЯ

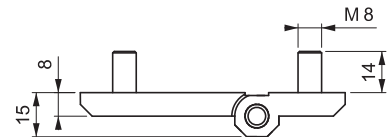
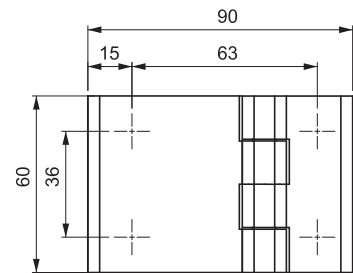
399



V : 1



V : 2



- Версии, оснащенные шпилькой 14мм с резьбой М8
- Штифт из нержавеющей стали (АISI 304)
- Доступны в трех размерах, отверстия или шпильки:
  - 60мм x 60мм
  - 60мм x 90мм
  - 60мм x 120мм

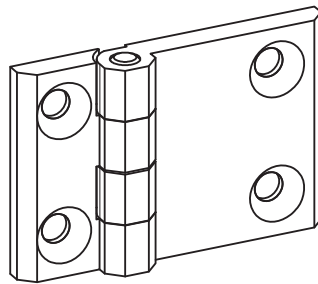
### МАТЕРИАЛ

#### КОРПУС:

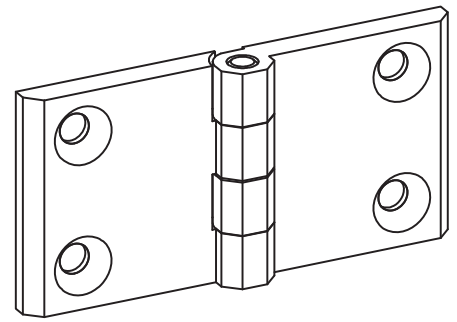
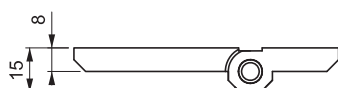
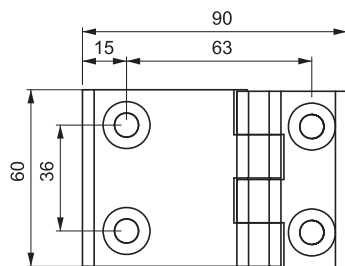
Zamak DIN-EN 1774-ZnAl4Cu1

#### ШТИФТ:

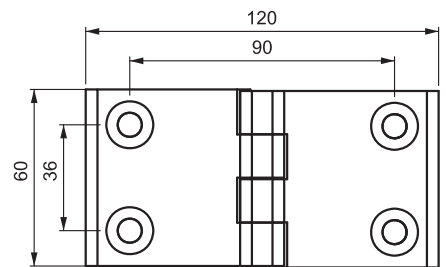
Нержавеющая сталь



V : 5



V : 6



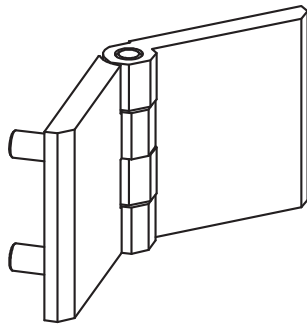
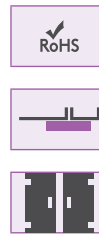
Угол поворота петли



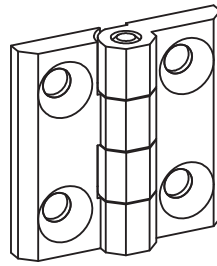


399

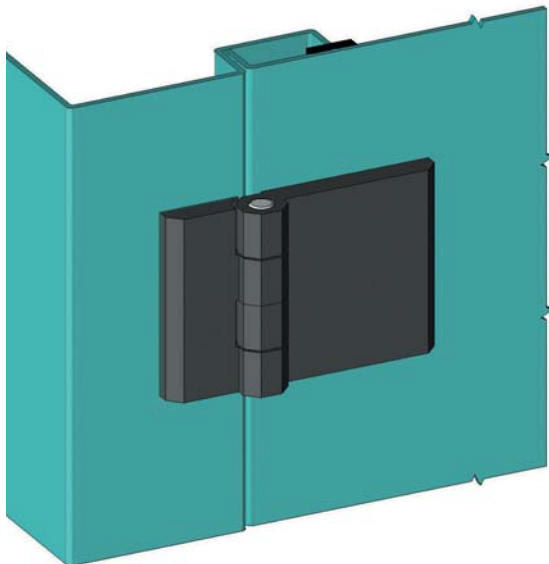
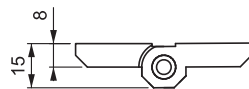
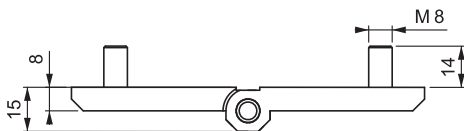
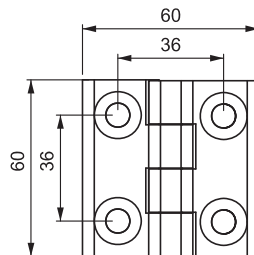
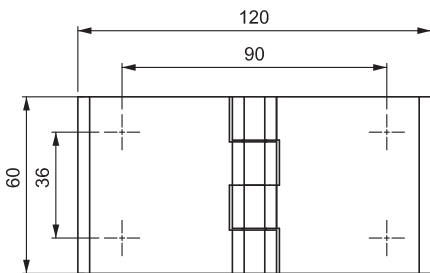
ПЛОСКАЯ ПЕТЛЯ



V : 3



V : 4



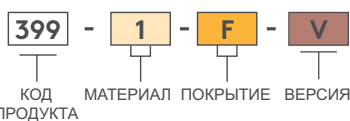
• Версия из нержавеющей стали:  
стр. 505

**МАТЕРИАЛ**

КОРПУС:  
Zamak DIN-EN 1774-ZnAl4Cu1

ШТИФТ:  
Нержавеющая сталь

**КОД ИЗДЕЛИЯ**



МАТЕРИАЛ	М	ПОКРЫТИЕ	F
Zamak	1	Хром	1
		Черное покрытие	2

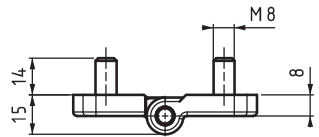
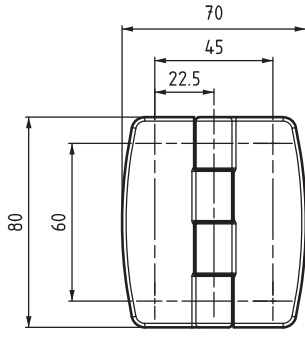
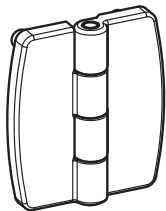
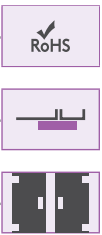
Угол поворота петли



# ▶ ПЛОСКИЕ ПЕТЛИ

## ПЛОСКАЯ ПЕТЛЯ

1399



V :1

- Версии, оснащенные шпилькой 14мм с резьбой М8
- Штифт из нержавеющей стали (АISI 304)
- Доступны в трех размерах, отверстия или шпильки:
  - 80мм x 70мм
  - 80мм x 110мм
  - 80мм x 150мм

**МАТЕРИАЛ**

КОРПУС:  
Zamak DIN-EN 1774-ZnAl4Cu1

**ШТИФТ:**

Нержавеющая сталь



Угол поворота петли



**КОД ИЗДЕЛИЯ**

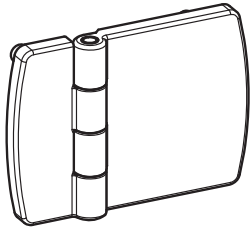


МАТЕРИАЛ		ПОКРЫТИЕ	
	M		F
Zamak	1	Хром	1
		Черное покрытие	2

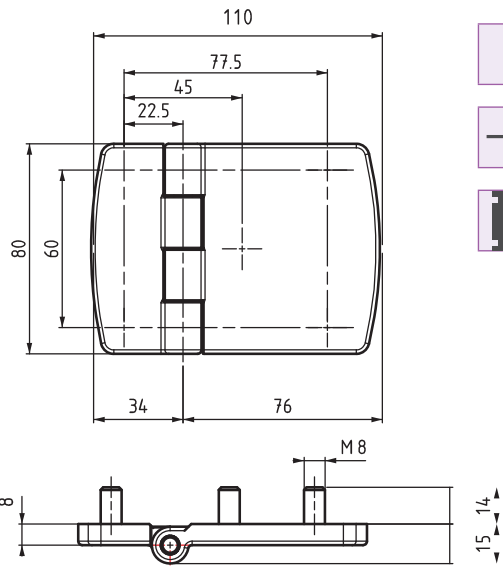


1399

ПЛОСКАЯ ПЕТЛЯ



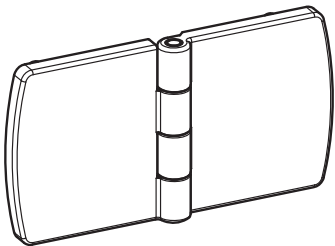
V : 2



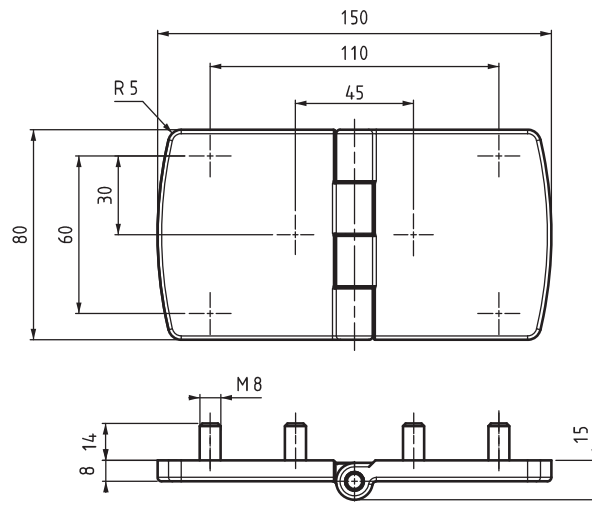
- Версии, оснащенные шпилькой 14мм с резьбой М8
- Штифт из нержавеющей стали (AISI 304)
- Доступны в трех размерах, отверстия или шпильки:
  - 80мм x 70мм
  - 80мм x 110мм
  - 80мм x 150мм

**МАТЕРИАЛ**  
КОРПУС:  
Zamak DIN-EN 1774-ZnAl4Cu1

**ШТИФТ:**  
Нержавеющая сталь



V : 3



КОД ИЗДЕЛИЯ



МАТЕРИАЛ	М	ПОКРЫТИЕ	F
Zamak	1	Хром	1
		Черное покрытие	2

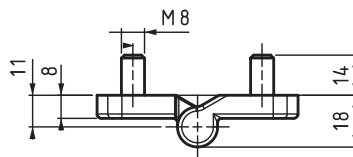
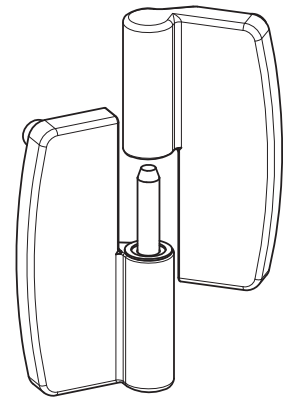
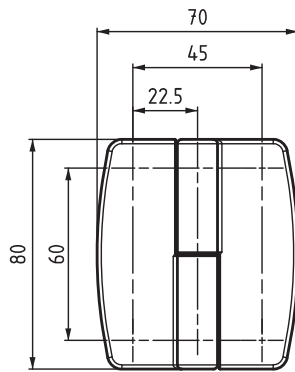
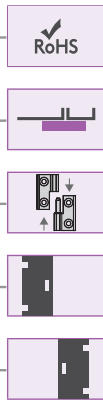
Угол поворота петли



# ▶ ПЛОСКИЕ ПЕТЛИ

## ПЛОСКАЯ ПЕТЛЯ

1699



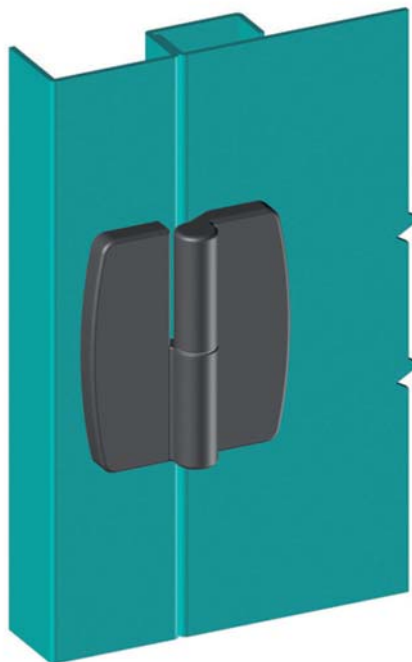
- Скрытые монтажные винты предотвращают внешний доступ к петле
- Подходит для левого и правого открывания

### МАТЕРИАЛ

КОРПУС:  
Zamak DIN-EN 1774-ZnAl4Cu1

### ШТИФТ:

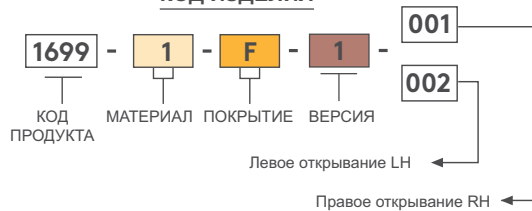
Нержавеющая сталь



Угол поворота петли



### КОД ИЗДЕЛИЯ



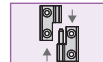
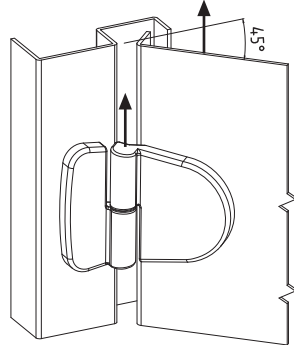
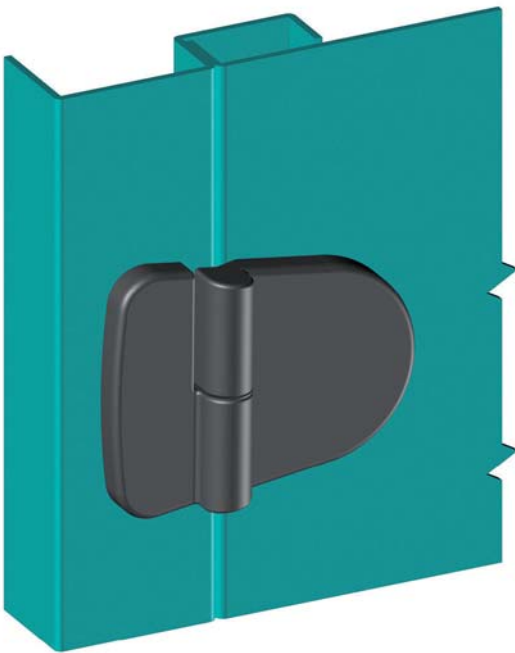
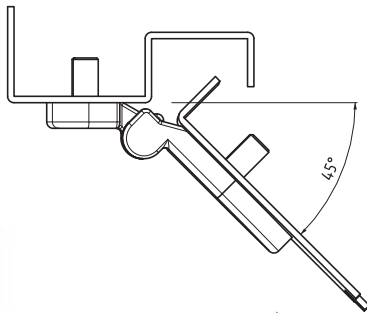
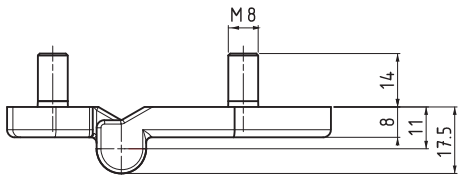
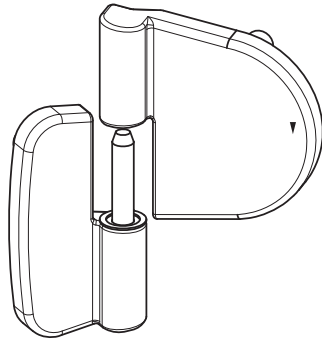
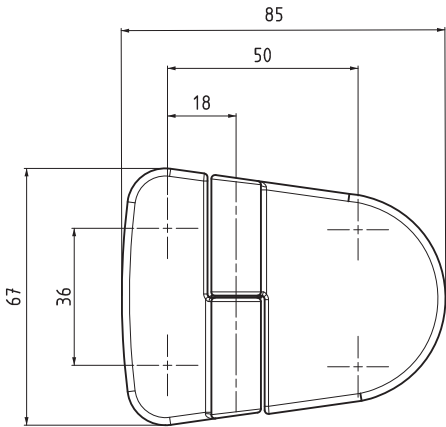
МАТЕРИАЛ	M
Zamak	1

ПОКРЫТИЕ	F
Хром	1
Черное покрытие	2



1499

СЪЕМНАЯ ПЕТЛЯ



- Скрытые монтажные винты предотвращают внешний доступ к петле
- Подходит для левого и правого открывания

МАТЕРИАЛ

КОРПУС:  
Zamak DIN-EN 1774-ZnAl4Cu1

ШТИФТ:

Нержавеющая сталь

КОД ИЗДЕЛИЯ

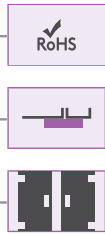


МАТЕРИАЛ	М	ПОКРЫТИЕ	F
Zamak	1	Хром	1
		Черное покрытие	2

# ▶ ПЛОСКИЕ ПЕТЛИ

## ПЛОСКАЯ ПЕТЛЯ

900



- Обеспечивает надежную фиксацию шпилькой М8
- Угол открывания 270°

### МАТЕРИАЛ

КОРПУС:  
Zamak DIN-EN 1774-ZnAl4Cu1

### ШТИФТ:

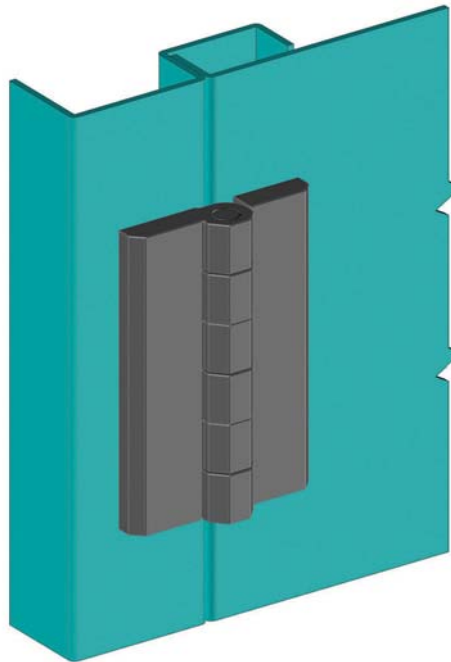
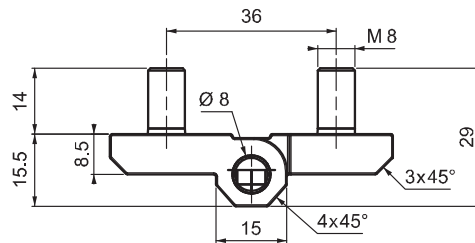
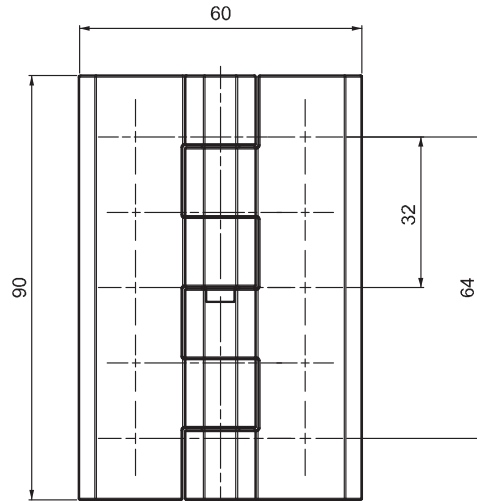
Нержавеющая сталь

### ВИНТ:

Сталь

### ПОКРЫТИЕ

Хром или Черное покрытие



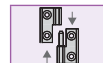
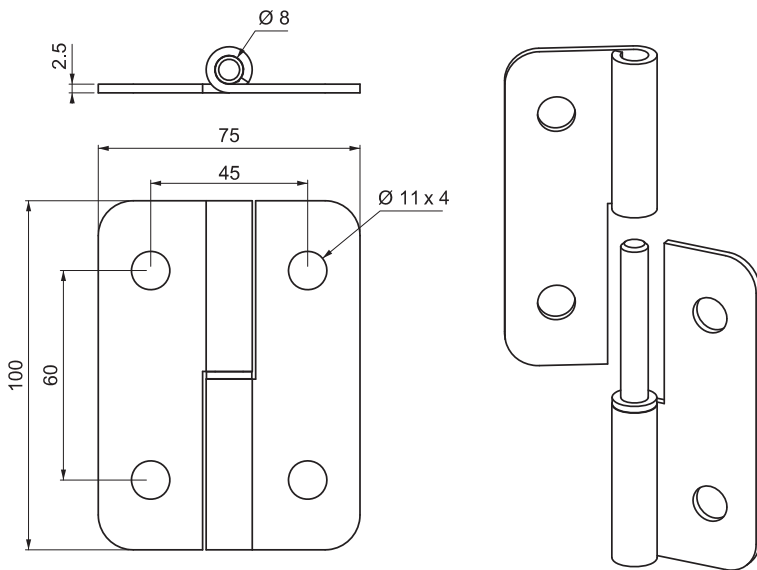
### КОД ИЗДЕЛИЯ

900 - M - F  
 КОД ПРОДУКТА    МАТЕРИАЛ    ПОКРЫТИЕ

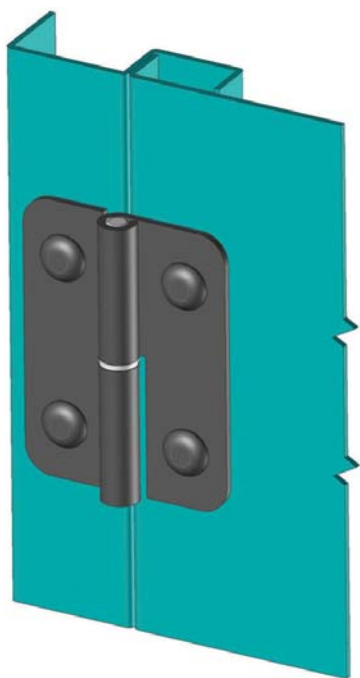
МАТЕРИАЛ		M	ПОКРЫТИЕ		F
Zamak		1	Хром		1
			Черное покрытие		2

899

ПЛОСКАЯ ПЕТЛЯ



- Версия из нержавеющей стали: стр. 512
- Подходит для левого и правого положения
- Угол открывания 180°



**МАТЕРИАЛ**

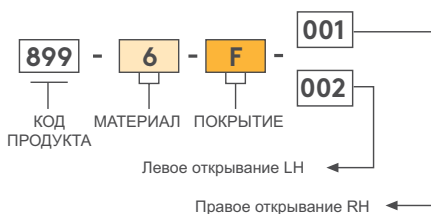
КОРПУС:  
Сталь

ШТИФТ:  
Сталь

**ПОКРЫТИЕ**

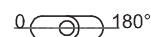
Цинк или Черное покрытие

**КОД ИЗДЕЛИЯ**



МАТЕРИАЛ	М	ПОКРЫТИЕ	F
Сталь	6	Цинк	3
		Черное покрытие	2

Угол поворота петли

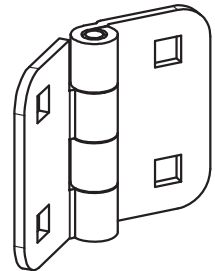




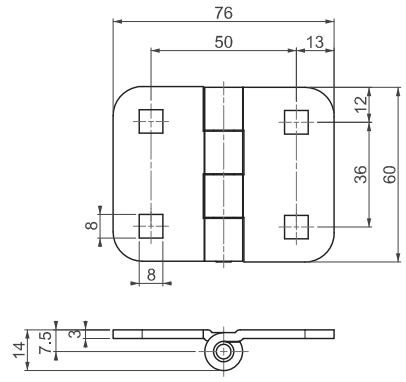
# ▶ ПЛОСКИЕ ПЕТЛИ

## ПЛОСКАЯ ПЕТЛЯ

499



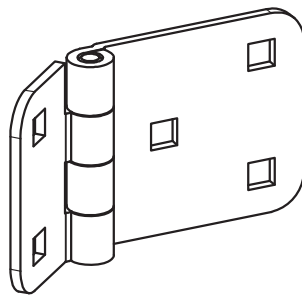
V : 1



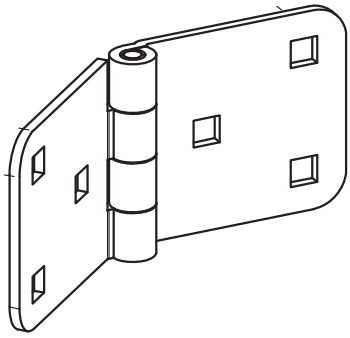
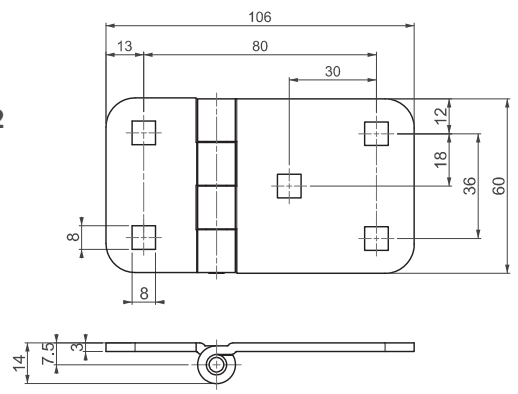
- Стальная конструкция обеспечивает высокую прочность
- Болты М8х12мм

**МАТЕРИАЛ**  
КОРПУС:  
Сталь

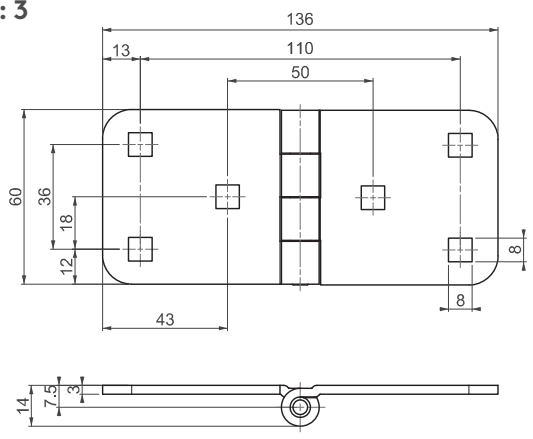
**ШТИФТ:**  
Нержавеющая сталь



V : 2



V : 3



Угол поворота петли



### КОД ИЗДЕЛИЯ

499 - 6 - F - V  
 КОД ПРОДУКТА    МАТЕРИАЛ    ПОКРЫТИЕ    ВЕРСИЯ

МАТЕРИАЛ		ПОКРЫТИЕ	
	M		F
Сталь	6	Цинк	3
		Черное покрытие	2

599

ПЛОСКАЯ ПЕТЛЯ



- Версия из нержавеющей стали: стр. 508
- Угол открывания 180°

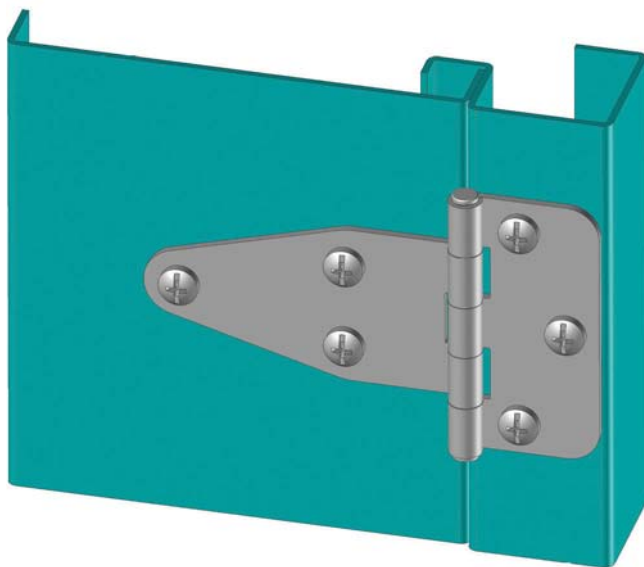
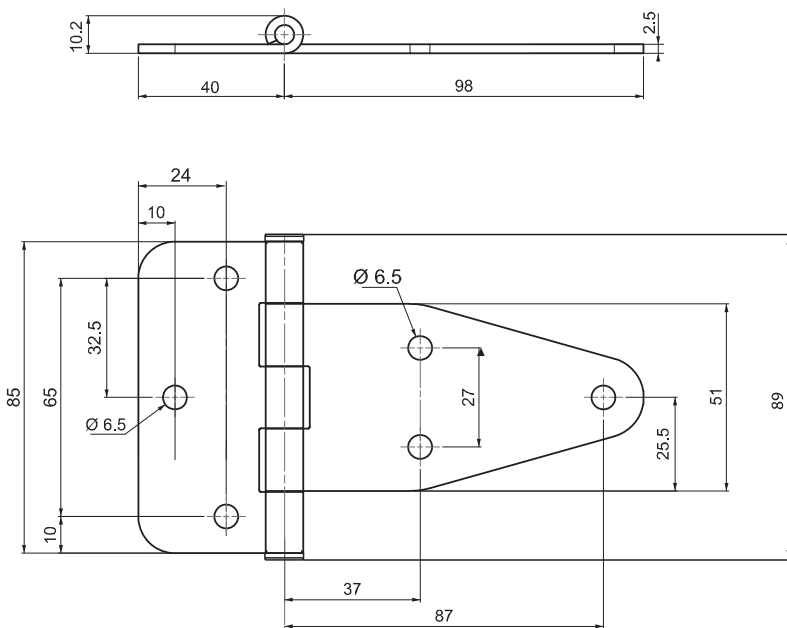
**МАТЕРИАЛ**

КОРПУС:

Сталь

ШТИФТ:

Нержавеющая сталь



**КОД ИЗДЕЛИЯ**



МАТЕРИАЛ	М	ПОКРЫТИЕ	F
Сталь	6	Цинк	3
		Черное покрытие	2

Угол поворота петли



**⚠ Примечание:**  
Винты не в комплекте

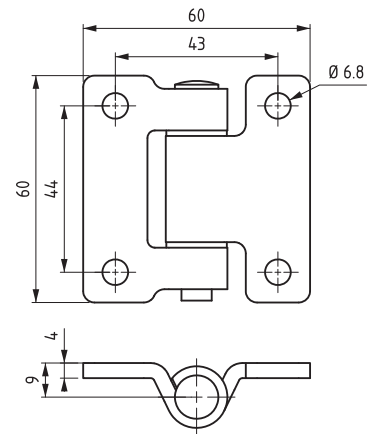
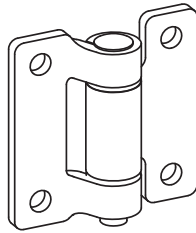
# ▶ ПЛОСКИЕ ПЕТЛИ

## ПЛОСКАЯ ПЕТЛЯ

1599



V : 1



- Версия из нержавеющей стали: стр. 510
- Угол открывания 180°

### МАТЕРИАЛ

КОРПУС:  
Сталь

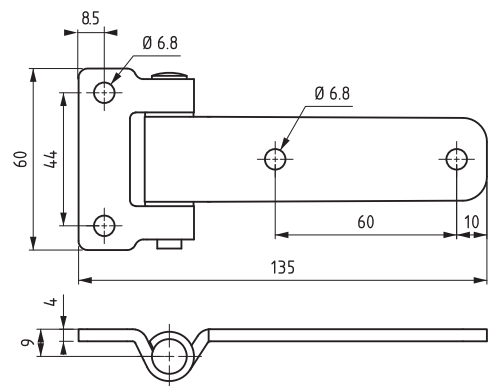
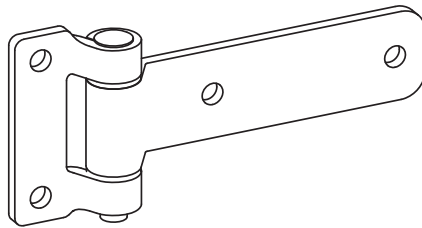
### ШТИФТ:

Нержавеющая сталь

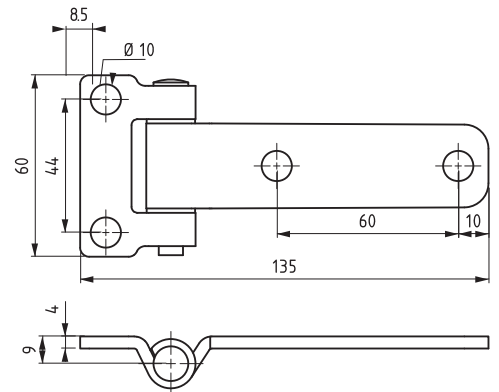
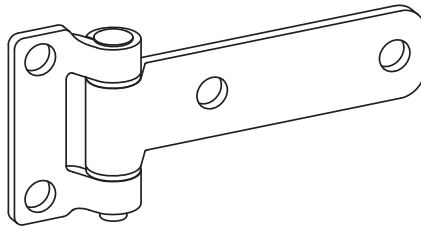
### ПОКРЫТИЕ

Цинк или Черное покрытие

V : 2



V : 3



Угол поворота петли



**⚠ Примечание:**  
Винты не в комплекте

### КОД ИЗДЕЛИЯ

1599 - 6 - F - V  
 КОД ПРОДУКТА    МАТЕРИАЛ    ПОКРЫТИЕ    ВЕРСИЯ

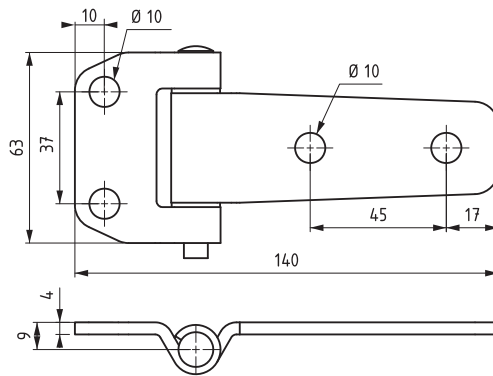
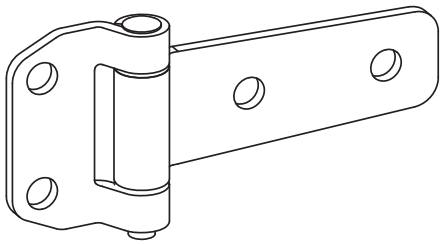
МАТЕРИАЛ		ПОКРЫТИЕ	
М		F	
Сталь	6	Цинк	3
		Черное покрытие	2



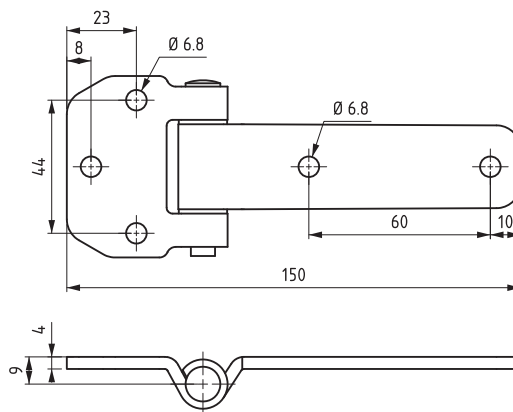
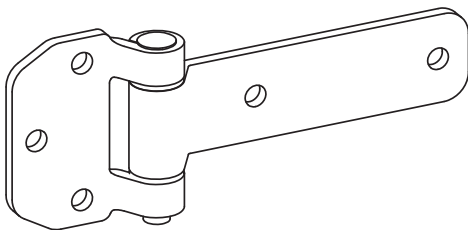
1599

ПЛОСКАЯ ПЕТЛЯ

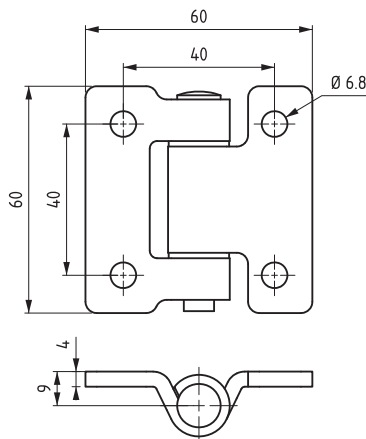
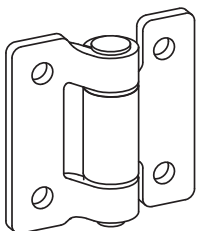
V : 4



V : 5



V : 6



- Версия из нержавеющей стали: стр. 511
- Угол открывания 180°

**МАТЕРИАЛ**

КОРПУС:  
Сталь

ШТИФТ:  
Нержавеющая сталь

**ПОКРЫТИЕ**

Цинк или Черное покрытие



**КОД ИЗДЕЛИЯ**



МАТЕРИАЛ	M	ПОКРЫТИЕ	F
Сталь	6	Цинк	3
		Черное покрытие	2

Угол поворота петли

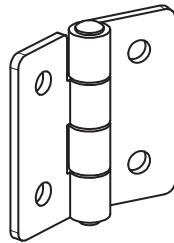
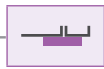


**⚠ Примечание:**  
Винты не в комплекте

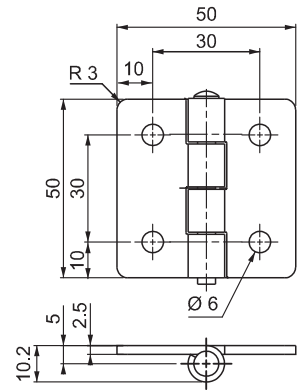
# ▶ ПЛОСКИЕ ПЕТЛИ

## ПЛОСКАЯ ПЕТЛЯ

799



V : 1

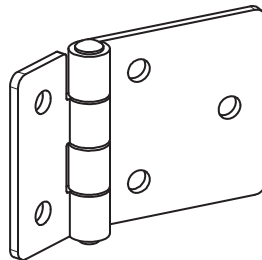


• Версия из нержавеющей стали:  
стр. 509

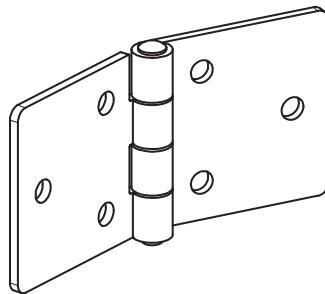
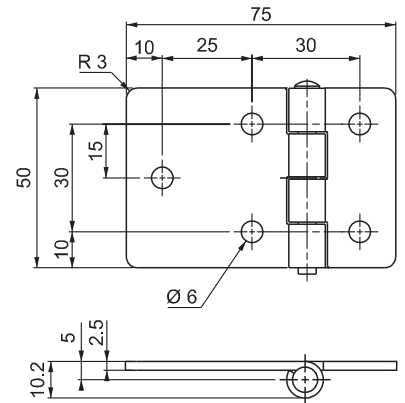
### МАТЕРИАЛ

КОРПУС:  
Сталь

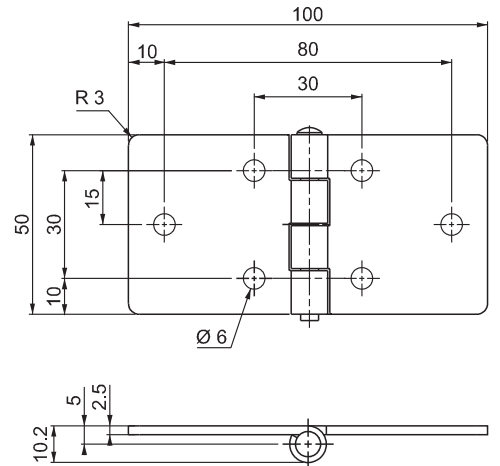
ШТИФТ:  
Нержавеющая сталь



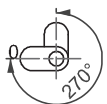
V : 2



V : 3



Угол поворота петли



### КОД ИЗДЕЛИЯ

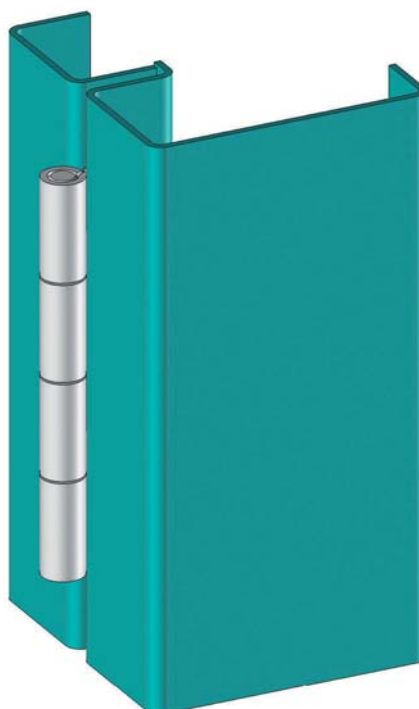
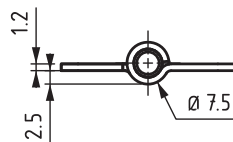
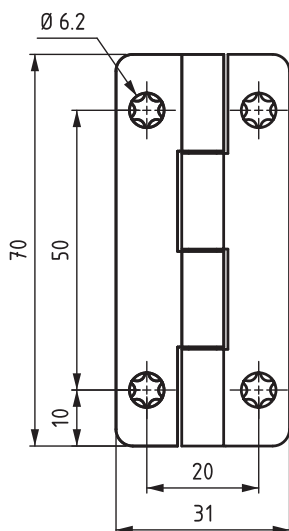
799 - 6 - F - V  
 КОД ПРОДУКТА    МАТЕРИАЛ    ПОКРЫТИЕ    ВЕРСИЯ

МАТЕРИАЛ	М
Сталь	6

ПОКРЫТИЕ	F
Цинк	3
Черное покрытие	2

2899

ПЛОСКАЯ ПЕТЛЯ



**МАТЕРИАЛ**

КОРПУС:  
Сталь

ШТИФТ:  
Нержавеющая сталь

**КОД ИЗДЕЛИЯ**

2899 - 6 - 3

КОД ПРОДУКТА    МАТЕРИАЛ    ПОКРЫТИЕ

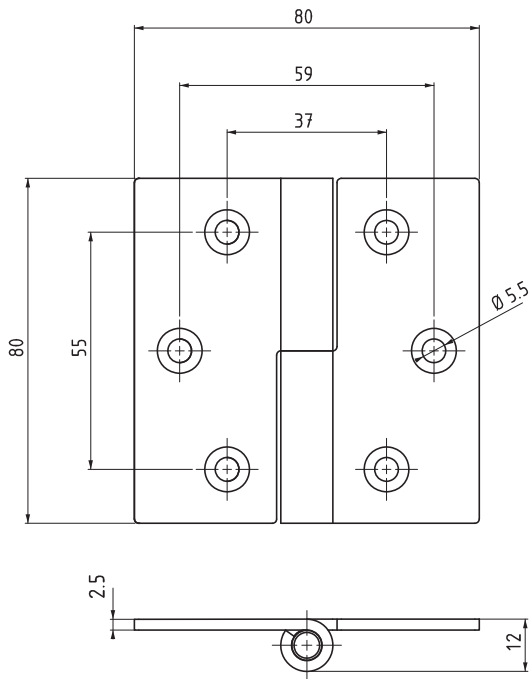
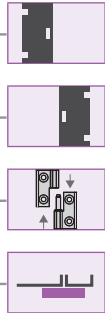
Угол поворота петли



# ▶ ПЛОСКИЕ ПЕТЛИ

## СЪЕМНАЯ ПЕТЛЯ

4299



- Версия из нержавеющей стали: стр. 510
- Подходит для левого и правого открывания

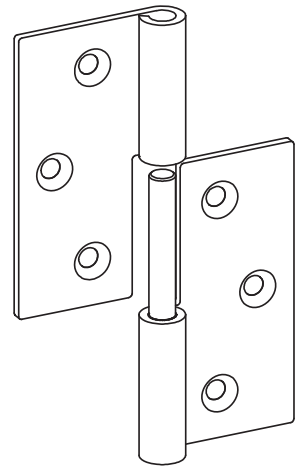
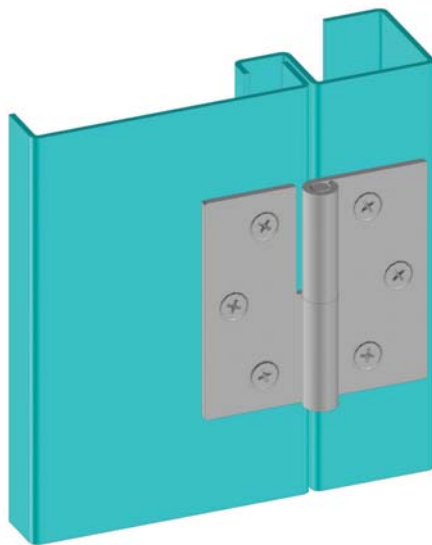
**МАТЕРИАЛ**

КОРПУС:  
Сталь

ШТИФТ:  
Нержавеющая сталь

**ПОКРЫТИЕ**

Цинк



Угол поворота петли



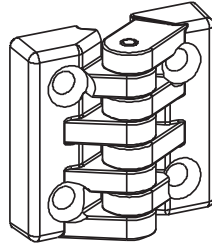
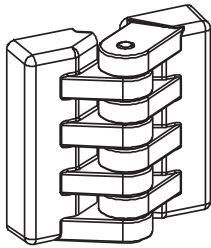
**КОД ИЗДЕЛИЯ**





V :1

V :2



1199

ПЛОСКАЯ ПЕТЛЯ



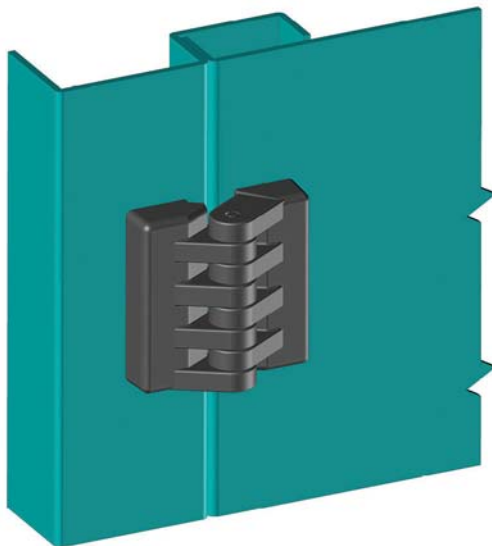
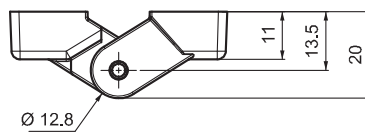
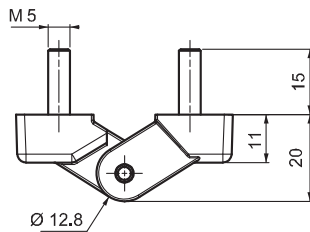
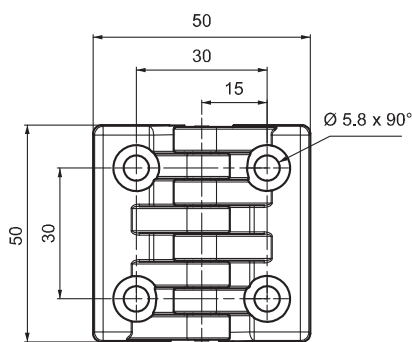
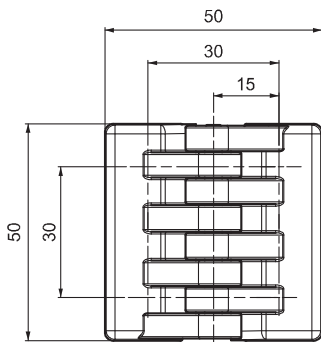
- Доступны версии с болтом или без болта
- Штифт из нержавеющей стали

МАТЕРИАЛ

КОРПУС:  
Полиамид PA 6 GFR 30

ШТИФТ:

Нержавеющая сталь



КОД ИЗДЕЛИЯ



МАТЕРИАЛ	M	ПОКРЫТИЕ	F
Полиамид	2	Без покрытия	0

Угол поворота петли

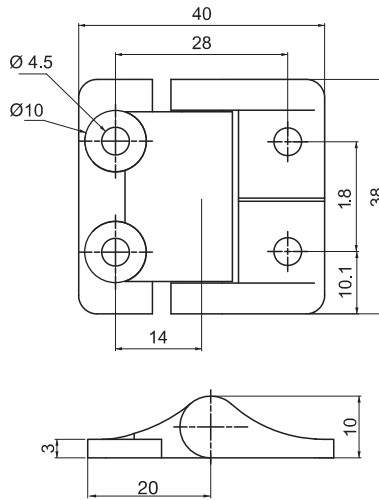




# ▶ ПЛОСКИЕ ПЕТЛИ

## ПЕТЛЯ С КРУТЯЩИМ МОМЕНТОМ

2099



- 2.3 Nm симметричный крутящий момент
- Более 25 000 циклов в пределах  $\pm 20$  статического крутящего момента
- Подходит для левого и правого положения
- Винты M5

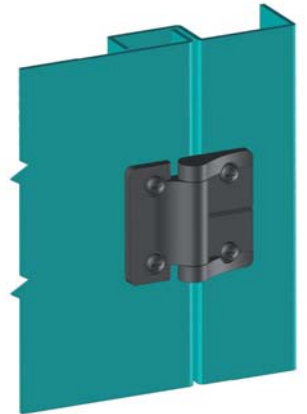
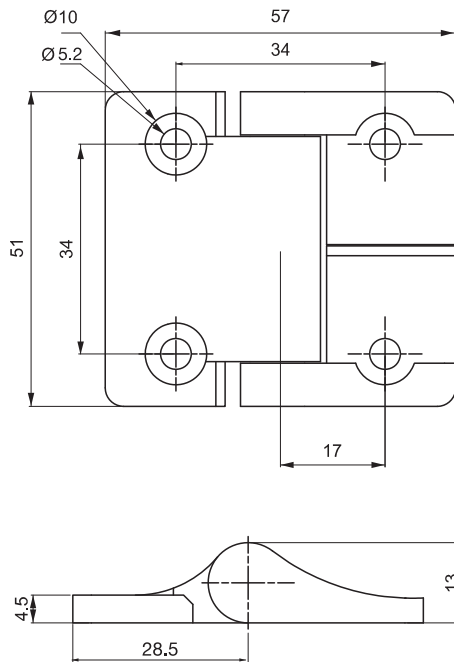
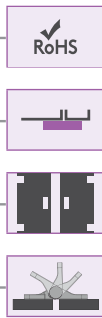
### МАТЕРИАЛ

КОРПУС:  
Zamak DIN-EN 1774-ZnAl4Cu1

ШТИФТ:  
Сталь

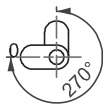
2199

## ПЕТЛЯ С КРУТЯЩИМ МОМЕНТОМ

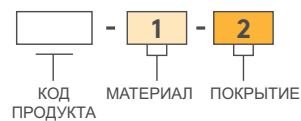


- 3.4 Nm симметричный крутящий момент
- Более 25 000 циклов в пределах  $\pm 20$  статического крутящего момента
- Подходит для левого и правого положения
- Винты M5

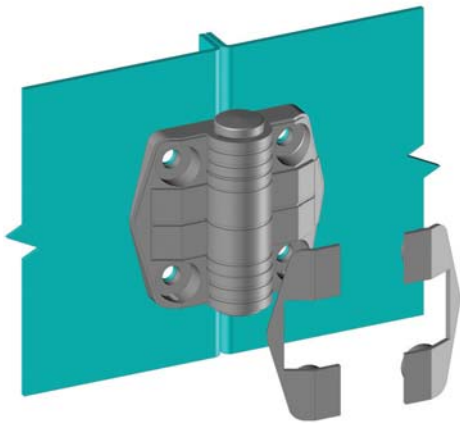
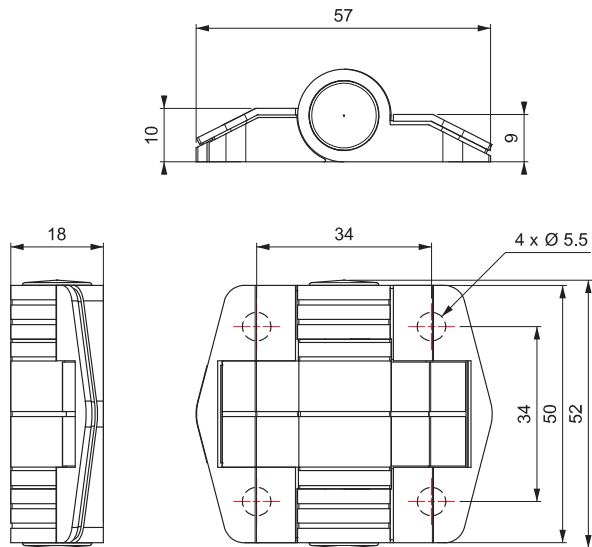
Угол поворота петли



### КОД ИЗДЕЛИЯ



МАТЕРИАЛ	М	ПОКРЫТИЕ	F
Zamak	1	Черное покрытие	2



ПОЗИЦИЯ	СИЛА (N)	ВЕРСИЯ
	0.0	10
80°	0.7	21
	1.1	22
	1.7	23
115°	0.7	31
	1.1	32
	1.7	33
150°	0.7	41
	1.1	42
	1.7	43

КОД ИЗДЕЛИЯ



МАТЕРИАЛ	M	ПОКРЫТИЕ	F
Полиамид	2	Без покрытия	0

2599

ПЛОСКАЯ ПЕТЛЯ



• Фиксация двери в трех положениях 80°, 115°, 150° градусов

МАТЕРИАЛ

КОРПУС:  
Полиамид PA6 GFR 30

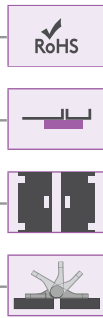
ШТИФТ:

Полиамид

# ▶ ПЛОСКИЕ ПЕТЛИ

## ПЕТЛЯ С КРУТЯЩИМ МОМЕНТОМ

2399



- Подходит для левого и правого открывания
- Винты М4

### МАТЕРИАЛ

КОРПУС:  
Полиамид PA6 GFR 30

ВИНТЫ И ГАЙКИ:  
Нержавеющая сталь (AISI 304)

### ХАРАКТЕРИСТИКИ

**Осевая нагрузка:**  
Рабочая нагрузка: 700 N  
Грузоподъемность: 1100 N

**Радиальная нагрузка:**  
Рабочая нагрузка: 1400 N  
Грузоподъемность: 1800 N

**Значение крутящего момента:**  
0,8 Nm

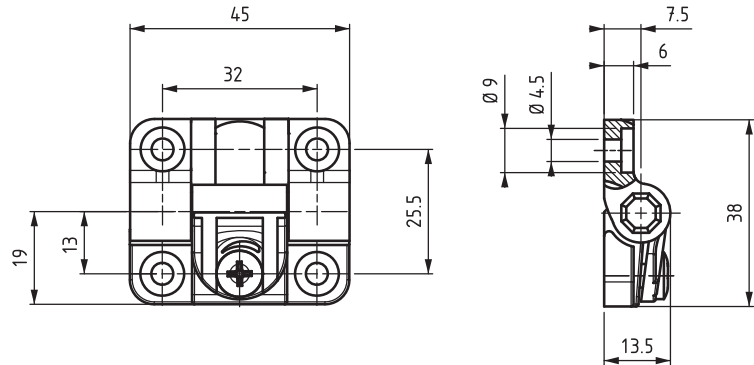
**Рабочая температура:**  
- 5°C + 65°C

**Крепеж:**  
(Болты и гайки не поставляются)  
Винт и гайка: М4

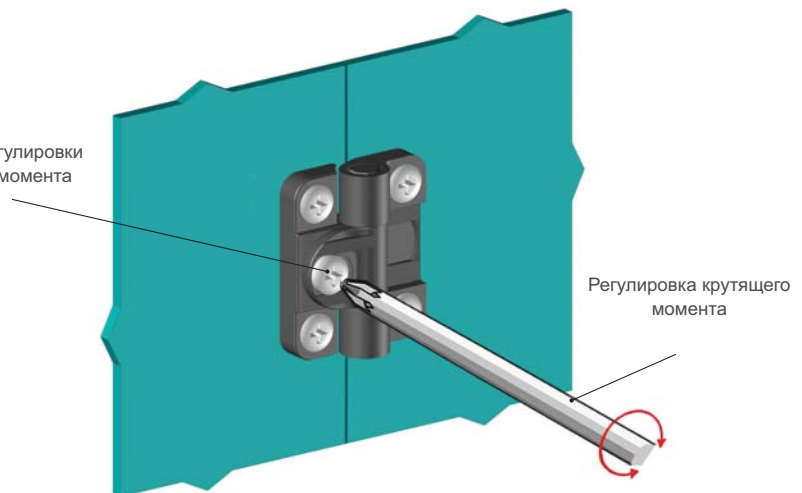
Угол поворота петли



**Примечание:**  
Винты не в комплекте

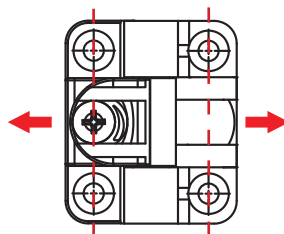


Винт для регулировки крутящего момента

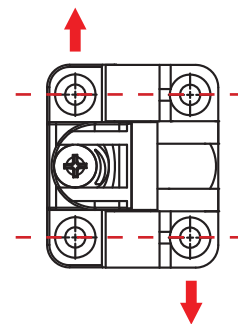


Регулировка крутящего момента

Осевая нагрузка (N)



Радиальная нагрузка (N)



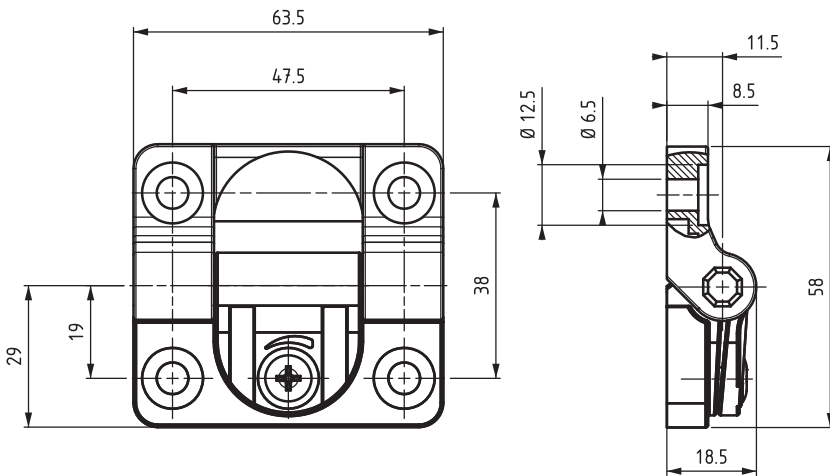
### КОД ИЗДЕЛИЯ

2399 - 2 - 0

КОД ПРОДУКТА    МАТЕРИАЛ    ПОКРЫТИЕ

2499

ПЕТЛЯ С КРУТЯЩИМ МОМЕНТОМ



- Подходит для левого и правого открывания
- Винты М6

**МАТЕРИАЛ**

КОРПУС:  
Полиамид PA6 GFR 30

ВИНТЫ И ГАЙКИ:  
Нержавеющая сталь (AISI 304)

**ХАРАКТЕРИСТИКИ**

**Осевая нагрузка:**  
Рабочая нагрузка: 1500 N  
Грузоподъемность: 2350 N

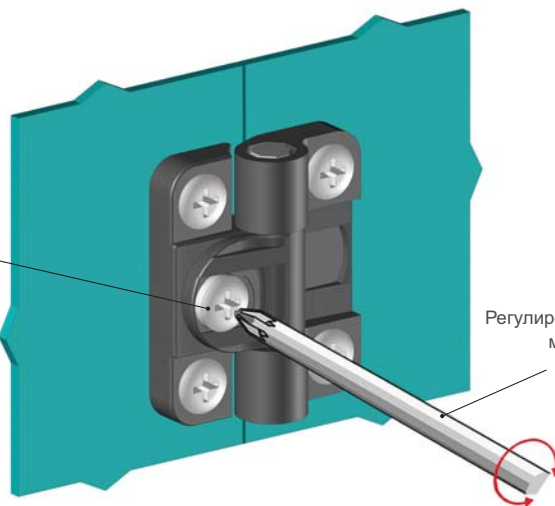
**Радиальная нагрузка:**  
Рабочая нагрузка: 2250 N  
Грузоподъемность: 3200 N

**Значение крутящего момента:**  
4,0 Nm

**Рабочая температура:**  
- 5°C + 65°C

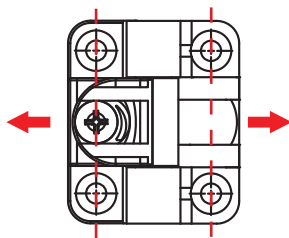
**Крепеж:**  
(Болты и гайки не поставляются)  
Винт и гайка: М4

Винт для регулировки крутящего момента

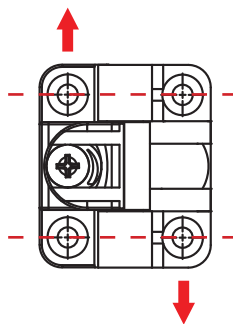


Регулировка крутящего момента

Осевая нагрузка (N)



Радиальная нагрузка (N)



Угол поворота петли

Ω 180°

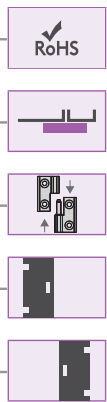
**КОД ИЗДЕЛИЯ**

2499 - 2 - 0  
КОД ПРОДУКТА    МАТЕРИАЛ    ПОКРЫТИЕ

# ПЛОСКИЕ ПЕТЛИ

## СЪЕМНАЯ ПЕТЛЯ

699



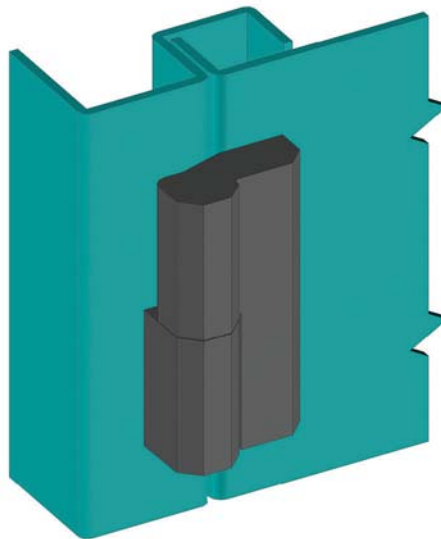
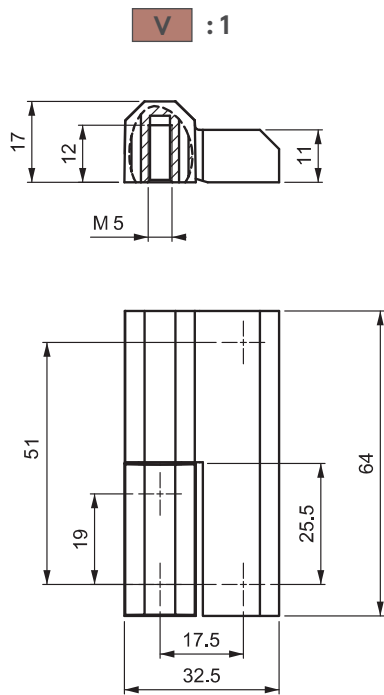
- Скрытые крепежные винты предотвращают внешний доступ
- Подходит для левого и правого открывания

### МАТЕРИАЛ

КОРПУС:  
Zamak DIN-EN 1774-ZnAl4Cu1

### ШТИФТ:

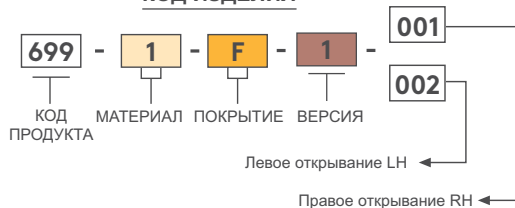
Нержавеющая сталь



Угол поворота петли



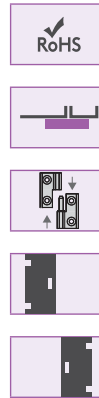
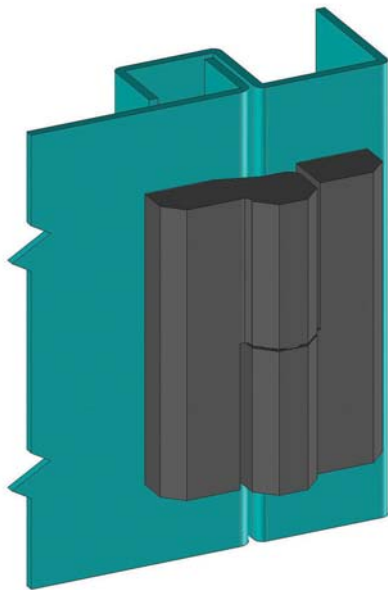
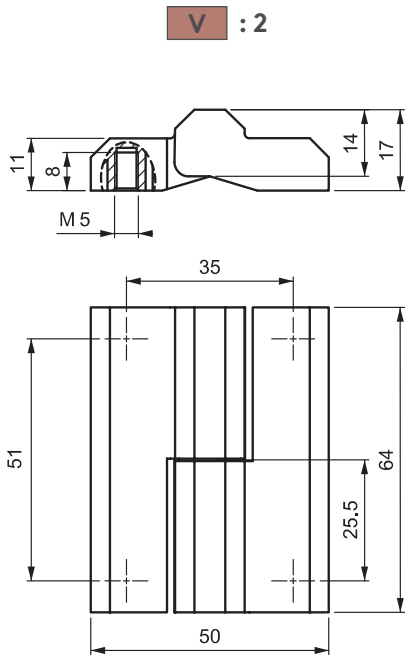
### КОД ИЗДЕЛИЯ



МАТЕРИАЛ	М	ПОКРЫТИЕ	F
Zamak	1	Хром	1
		Черное покрытие	2

699

СЪЕМНАЯ ПЕТЛЯ



- Скрытые крепежные винты предотвращают внешний доступ
- Подходит для левого и правого открывания

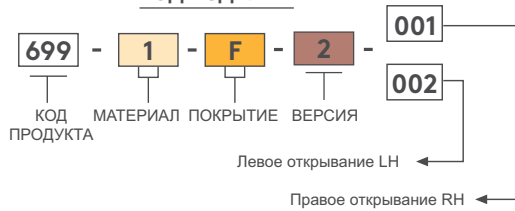
**МАТЕРИАЛ**

КОРПУС:  
Zamak DIN-EN 1774-ZnAl4Cu1

**ШТИФТ:**

Нержавеющая сталь

**КОД ИЗДЕЛИЯ**



Угол поворота петли

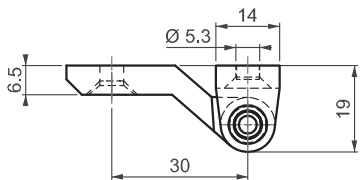
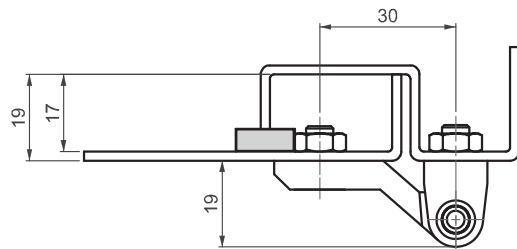
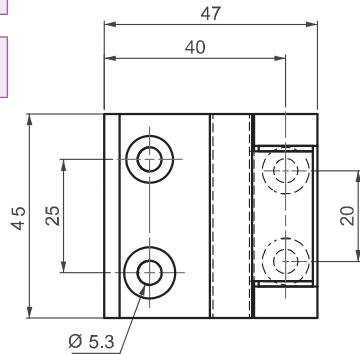
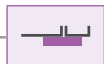


МАТЕРИАЛ	М	ПОКРЫТИЕ	F
Zamak	1	Хром	1
		Черное покрытие	2

# ▶ ПЛОСКИЕ ПЕТЛИ

## ПЛОСКАЯ ПЕТЛЯ

100



### МАТЕРИАЛ

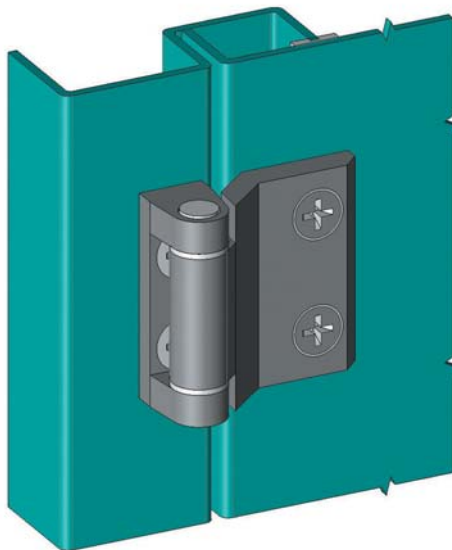
КОРПУС:  
Zamak DIN-EN 1774-ZnAl4Cu1

ШТИФТ:  
Сталь

ПОДШИПНИК:  
Полиформальдегид

### ПОКРЫТИЕ

Хром или Черное покрытие

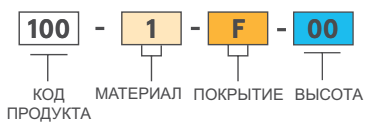


Угол поворота петли



**Примечание:**  
Винты не в комплекте

### КОД ИЗДЕЛИЯ



МАТЕРИАЛ		ПОКРЫТИЕ	
	M		F
Zamak	1	Хром	1
		Черное покрытие	2

600

ПЕТЛЯ ДЛЯ СИСТЕМ  
КОНДИЦИОНИРОВАНИЯ



- Версия из нержавеющей стали: стр. 462
- Пластиковые направляющие поставляются в комплекте в отдельной упаковке

**МАТЕРИАЛ**

КОРПУС:  
Zamak DIN-EN 1774-ZnAl4Cu1

**ШТИФТ:**

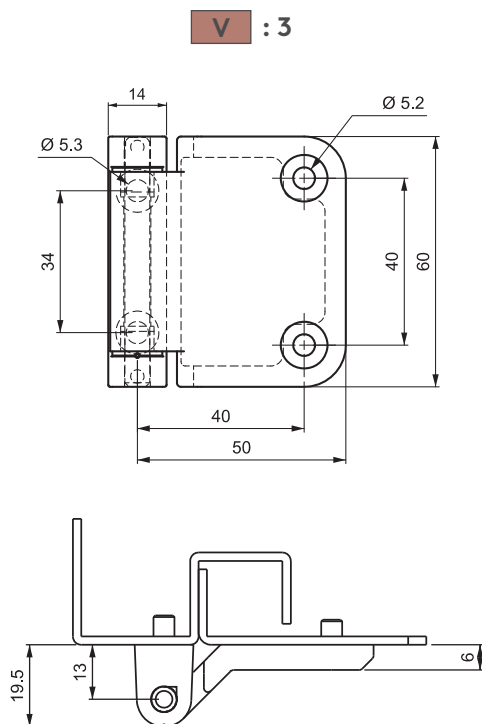
Сталь

**ПОДШИПНИК:**

Полиформальдегид

**ПОКРЫТИЕ**

Черное покрытие

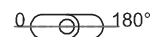


**КОД ИЗДЕЛИЯ**

600 - 1 - 2 - 00 - 3  
 КОД ПРОДУКТА    МАТЕРИАЛ    ПОКРЫТИЕ    ВЫСОТА    ВЕРСИЯ

МАТЕРИАЛ	M	ПОКРЫТИЕ	F
Zamak	1	Черное покрытие	2

Угол поворота петли



**⚠ Примечание:**  
Винты не в комплекте



# ▶ ПЛОСКИЕ ПЕТЛИ

## ПЕТЛЯ ДЛЯ СИСТЕМ КОНДИЦИОНИРОВАНИЯ (2D)

600



2D

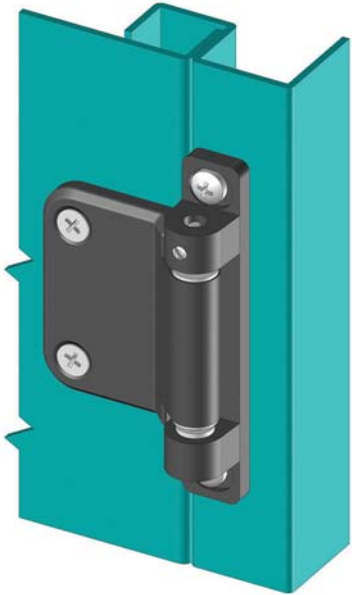
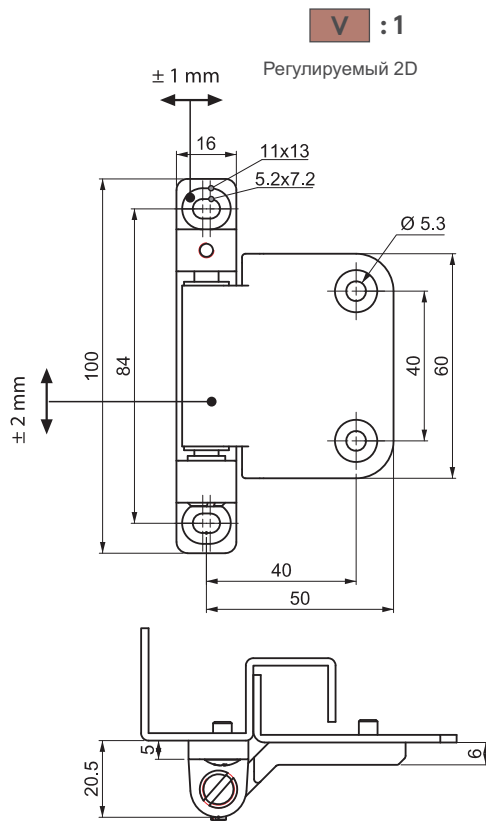
- Поставляется в собранном виде, чтобы снизить затраты
- Возможна двусторонняя регулировка двери
- Осевая регулировка составляет ± 2 мм. Радиальная регулировка составляет ± 1 мм

**МАТЕРИАЛ**  
КОРПУС:  
Zamak DIN-EN 1774-ZnAl4Cu1

ШТИФТ:  
Сталь

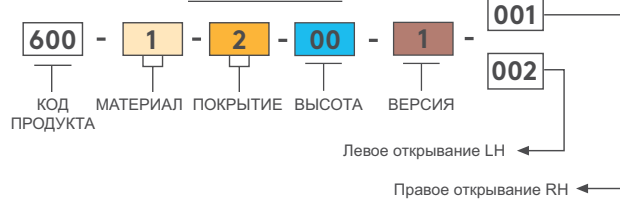
ПОДШИПНИК:  
Полиформальдегид

**ПОКРЫТИЕ**  
Черное покрытие



**Примечание:**  
Винты не в комплекте

### КОД ИЗДЕЛИЯ



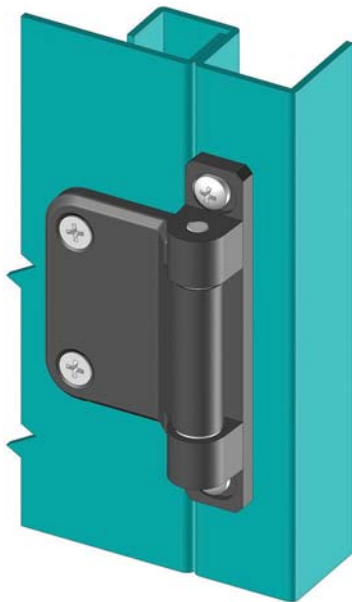
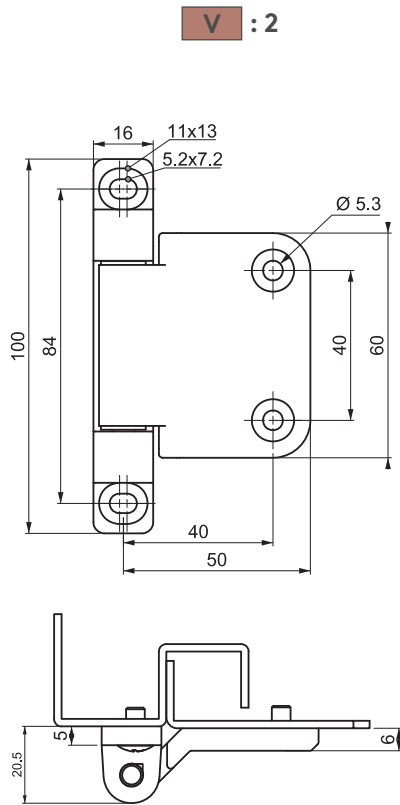
МАТЕРИАЛ		ПОКРЫТИЕ	
M	F		
Zamak	1	Черное покрытие	2



600

ПЛОСКАЯ ПЕТЛЯ

RoHS



• Поставляется в собранном виде, чтобы снизить затраты

**МАТЕРИАЛ**

КОРПУС:  
Zamak DIN-EN 1774-ZnAl4Cu1

ШТИФТ:  
Сталь

ПОДШИПНИК:  
Полиформальдегид

ПОКРЫТИЕ  
Черное покрытие

**КОД ИЗДЕЛИЯ**



МАТЕРИАЛ	М	ПОКРЫТИЕ	F
Zamak	1	Черное покрытие	2

Угол поворота петли



**⚠ Примечание:**  
Винты не в комплекте

# ▶ ПЛОСКИЕ ПЕТЛИ

## ПЕТЛЯ ДЛЯ СИСТЕМ КОНДИЦИОНИРОВАНИЯ (2D)

700



2D

- Поставляется в собранном виде, чтобы снизить затраты
- Возможна двусторонняя регулировка двери
- Осевая регулировка составляет ± 2мм. Радиальная регулировка составляет ± 1мм

### МАТЕРИАЛ

КОРПУС:  
Zamak DIN-EN 1774-ZnAl4Cu1

### ШТИФТ:

Сталь

### ПОДШИПНИК:

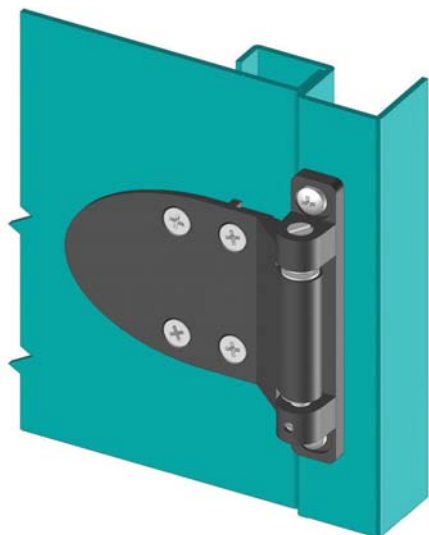
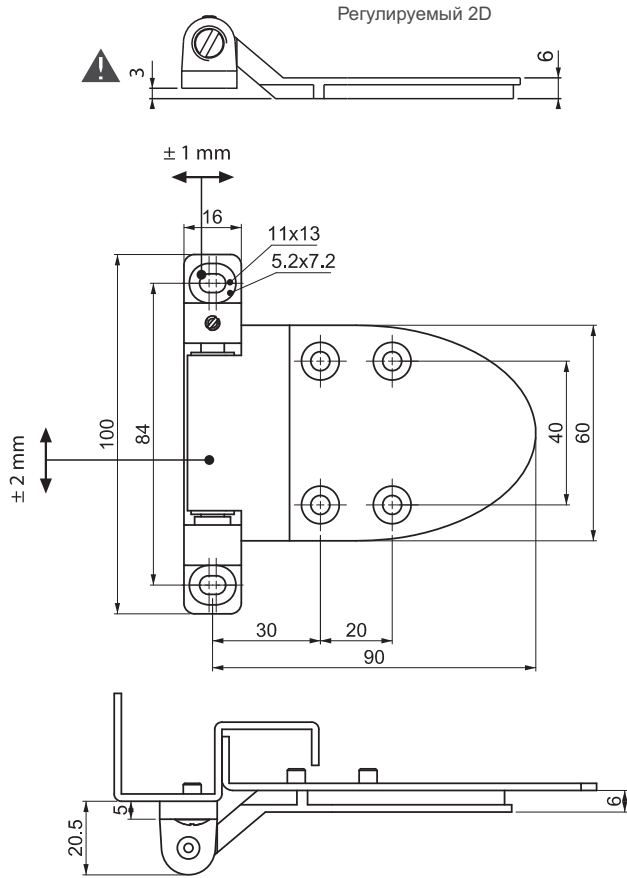
Полиформальдегид

### ПОКРЫТИЕ

Черное покрытие

V :1

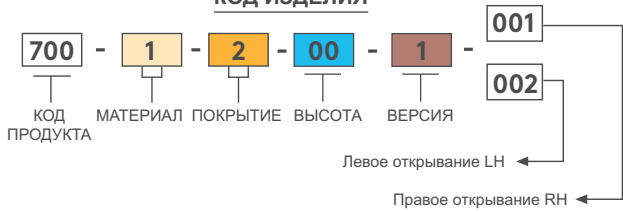
Регулируемый 2D



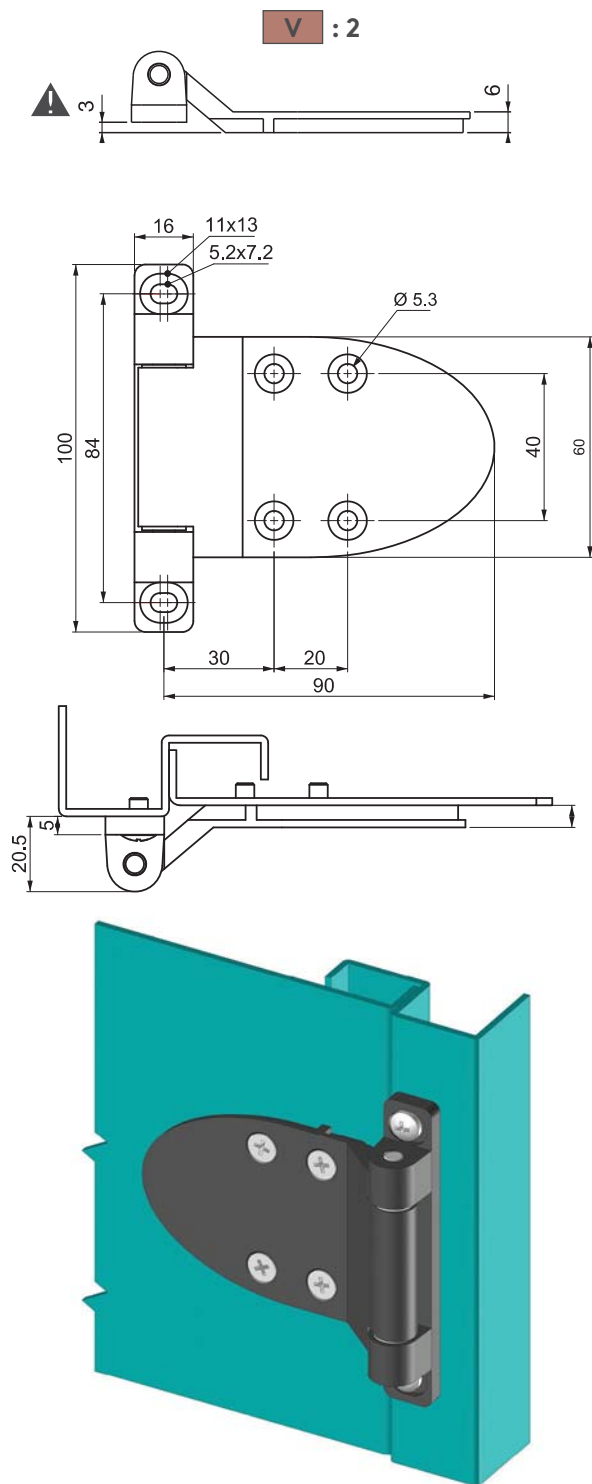
Угол поворота петли



### КОД ИЗДЕЛИЯ



МАТЕРИАЛ	M	ПОКРЫТИЕ	F
Zamak	1	Черное покрытие	2



700

ПЕТЛЯ ДЛЯ СИСТЕМ  
КОНДИЦИОНИРОВАНИЯ

RoHS



• Поставляется в собранном виде, чтобы снизить затраты

**МАТЕРИАЛ**

КОРПУС:  
Zamak DIN-EN 1774-ZnAl4Cu1

ШТИФТ:  
Сталь

ПОДШИПНИК:  
Полиформальдегид

**ПОКРЫТИЕ**  
Черное покрытие

**КОД ИЗДЕЛИЯ**

700 - 1 - 2 - 00 - 2  
 КОД МАТЕРИАЛ ПOKРЫТИЕ ВЫСОТА ВЕРСИЯ  
 ПРОДУКТА

<b>МАТЕРИАЛ</b>	<b>M</b>	<b>ПОКРЫТИЕ</b>	<b>F</b>
Zamak	1	Черное покрытие	2

Угол поворота петли



# ▶ ПЛОСКИЕ ПЕТЛИ

## ПЕТЛЯ ДЛЯ СИСТЕМ КОНДИЦИОНИРОВАНИЯ (3D)

800



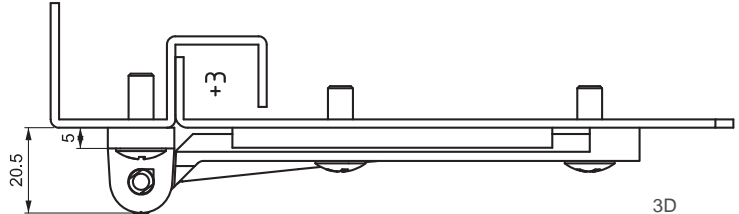
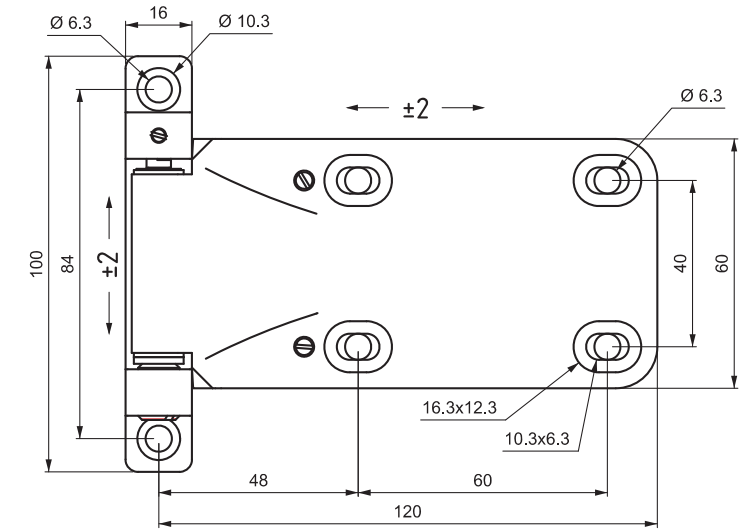
• Подходит для регулировки в трех направлениях

**МАТЕРИАЛ**  
КОРПУС:  
Zamak DIN-EN 1774-ZnAl4Cu1

**ШТИФТ:**  
Сталь

**ПОДШИПНИК:**  
Полиформальдегид

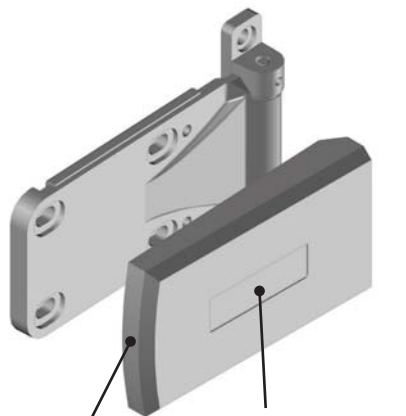
**ПОКРЫТИЕ**  
Черное покрытие



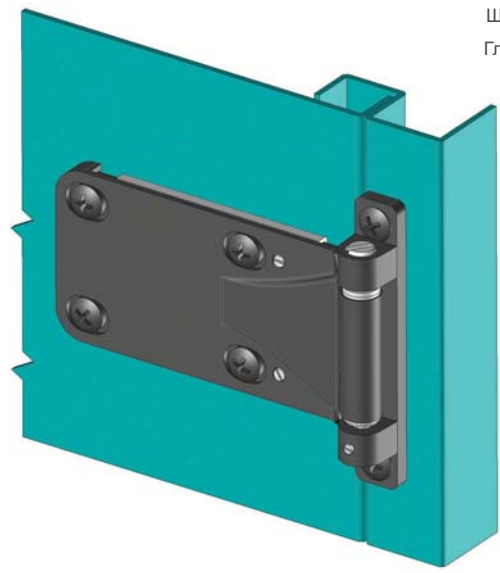
3D регулировка  
Высота ±2  
Ширина ±2  
Глубина +3

## HINGE COVER

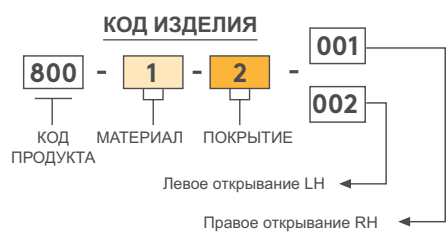
320.02.017



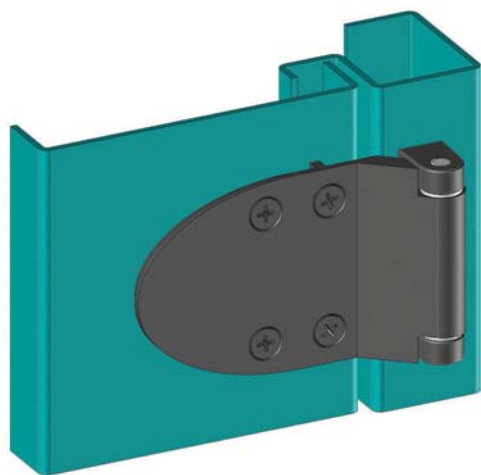
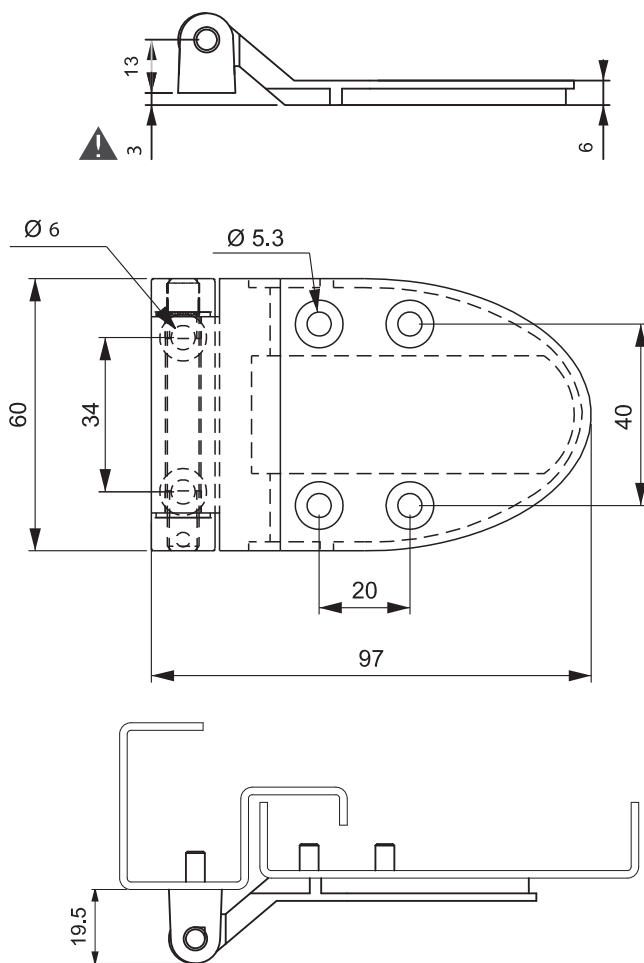
Заказывается отдельно  
Логотип вашей компании



**МАТЕРИАЛ**  
Полиамид  
DIN-EN ISO1043-1 PA6 GFR 30



МАТЕРИАЛ	М	ПОКРЫТИЕ	F
Zamak	1	Черное покрытие	2



500

ПЕТЛЯ ДЛЯ СИСТЕМ  
КОНДИЦИОНИРОВАНИЯ

RoHS



- Специально разработан для установок центрального кондиционера
- Стильный дизайн
- Поставляется с декоративной крышкой из полиамида и штифтом из нержавеющей стали (AISI 304)

**МАТЕРИАЛ**

КОРПУС:  
Zamak DIN-EN 1774-ZnAl4Cu1

ШТИФТ:  
Нержавеющая сталь

ПОДШИПНИК:  
Полиформальдегид

КРЫШКА:  
Полиамид PA6 GFR 30

**ПОКРЫТИЕ**

Черное покрытие



**КОД ИЗДЕЛИЯ**

500 - 1 - 2

КОД МАТЕРИАЛ ПOKPЫТИЕ  
ПРОДУКТА

МАТЕРИАЛ	М	ПОКРЫТИЕ	F
Zamak	1	Черное покрытие	2

Угол поворота петли

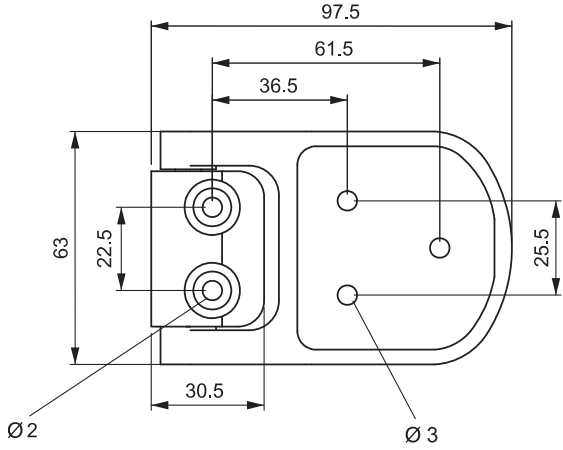


**Примечание:**  
Винты не в комплекте

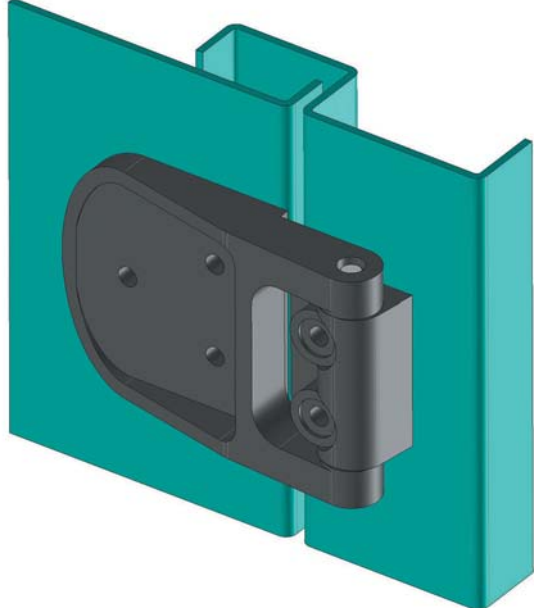
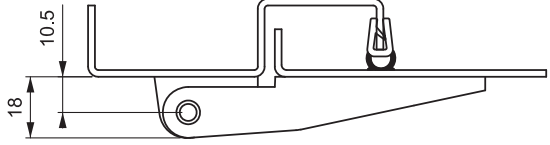
# ▶ ПЛОСКИЕ ПЕТЛИ

ПЕТЛЯ ДЛЯ СИСТЕМ  
КОНДИЦИОНИРОВАНИЯ

300



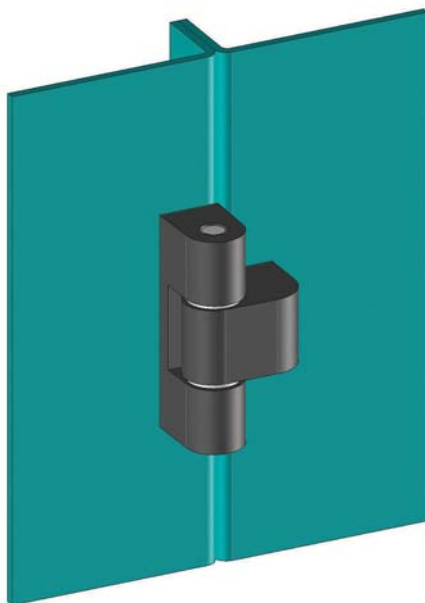
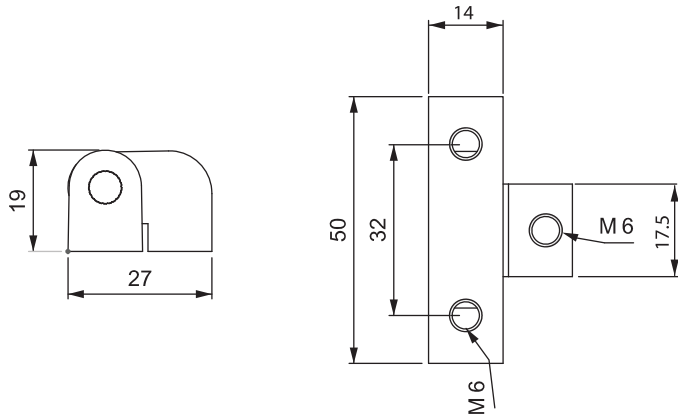
**МАТЕРИАЛ**  
КОРПУС:  
Полиамид PA6 GFR 30  
  
ШТИФТ:  
Нержавеющая сталь



Угол поворота петли  
 180°

693

ПЕТЛЯ 693



**МАТЕРИАЛ**

КОРПУС:  
Zamak DIN-EN 1774-ZnAl4Cu1

ШТИФТ:  
Нержавеющая сталь

ПОДШИПНИК:  
Полиформальдегид

**КОД ИЗДЕЛИЯ**



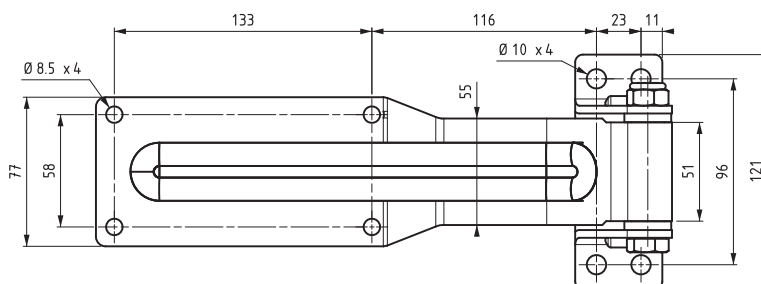
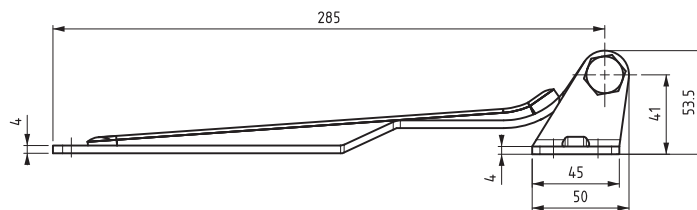
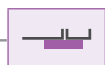
МАТЕРИАЛ		М	ПОКРЫТИЕ		Ф
Zamak		1	Хром	1	
			Черное покрытие	2	

Угол поворота петли





## ПЕТЛЯ ДЛЯ КОНТЕЙНЕРОВ

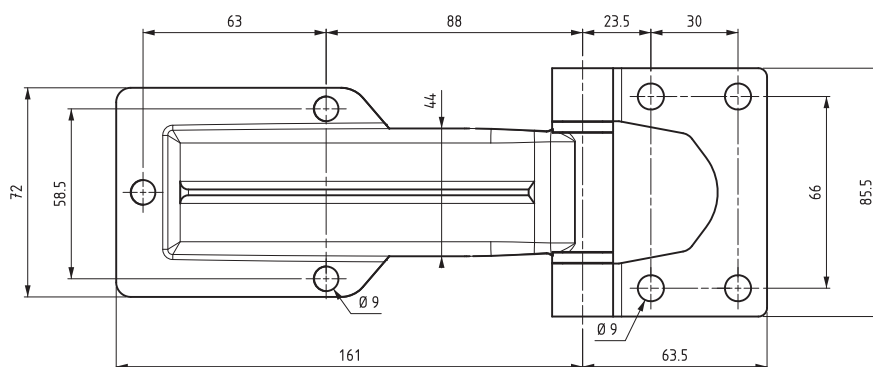
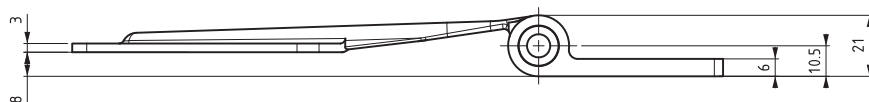


a)

МАТЕРИАЛ И ПОКРЫТИЕ	КОД ИЗДЕЛИЯ
Сталь – Цинк	340.0.8024
Сталь – Черное покрытие	340.0.8025

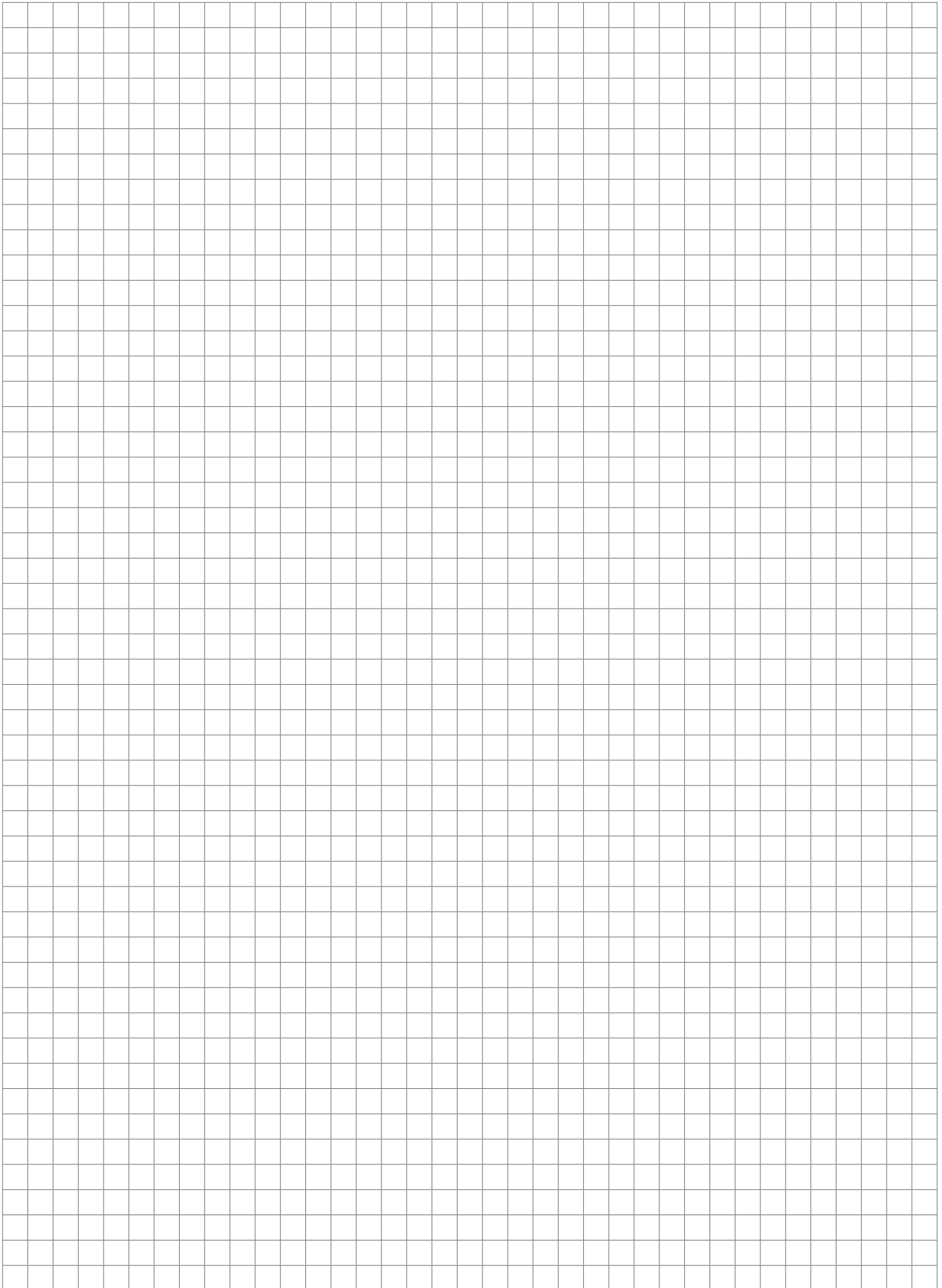
- Усиленная петля, используемая на дверях рефрижераторов и прицепов
- Угол открывания 270°
- Предусмотрено покрытие: оцинкование или черная порошковая краска
- Подходит для левого и правого положения

**МАТЕРИАЛ**  
Сталь



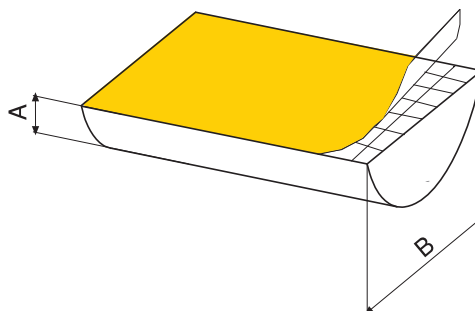
b)

МАТЕРИАЛ И ПОКРЫТИЕ	КОД ИЗДЕЛИЯ
Сталь – Цинк	340.0.8023
Сталь – Черное покрытие	340.0.8029



## УПЛОТНИТЕЛЬ НА КЛЕЕВОЙ ОСНОВЕ

1300



- Обеспечивает хорошее уплотнение
- Служит до 10 лет
- Простое применение с клейкой лентой

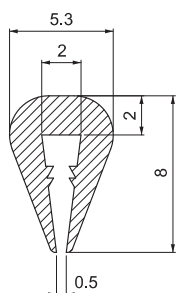
### МАТЕРИАЛ

Полиуретан

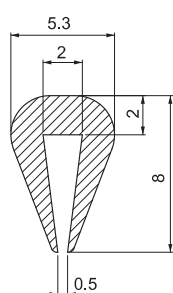
A ММ	B ММ	КОД ПРОДУКТА	ДЛИНА БУХТЫ
3	10	1300.3.10	50
3	15	1300.3.15	50
3	20	1300.3.20	50
4	10	1300.4.10	50
4	15	1300.4.15	50
4	20	1300.4.20	50
5	10	1300.5.10	50
5	15	1300.5.15	50
5	20	1300.5.20	50
6	10	1300.6.10	25
6	15	1300.6.15	25
6	20	1300.6.20	25
7	10	1300.7.10	25
7	15	1300.7.15	25
7	25	1300.7.25	25
8	10	1300.8.10	25
8	15	1300.8.15	25
8	20	1300.8.20	25
9	15	1300.9.15	25
9	20	1300.9.20	25
10	15	1300.10.15	25
10	20	1300.10.20	25

⚠ Пожалуйста, свяжитесь для других размеров

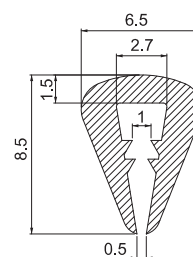
## УПЛОТНИТЕЛЬ



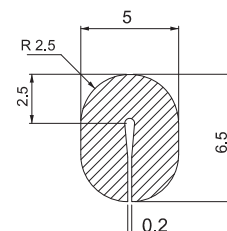
КОД  
ПРОДУКТА  
34001010



КОД  
ПРОДУКТА  
34001011

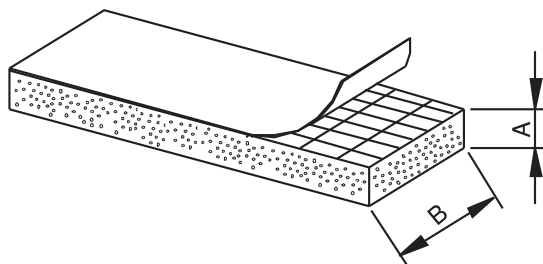


КОД  
ПРОДУКТА  
34001012

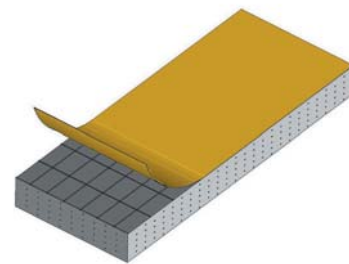


КОД  
ПРОДУКТА  
34001015

МАТЕРИАЛ  
ПВХ



УПЛОТНИТЕЛЬ НА КЛЕЕВОЙ ОСНОВЕ



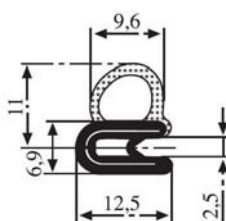
A ММ	B ММ	1100 ПОЛИЭТИЛЕН	1200 EPDM
2	10	1100.2.10	1200.2.10
2	15	1100.2.15	1200.2.15
2	20	1100.2.20	1200.2.20
2	25	1100.2.25	1200.2.25
2	30	1100.2.30	1200.2.30
3	10	1100.3.10	1200.3.10
3	15	1100.3.15	1200.3.15
3	18	1100.3.18	1200.3.18
3	20	1100.3.20	1200.3.20
3	25	1100.3.25	1200.3.25
3	30	1100.3.30	1200.3.30
3	40	1100.3.40	1200.3.40
5	10	1100.5.10	1200.5.10
5	13	1100.5.13	1200.5.13
5	15	1100.5.15	1200.5.15
5	18	1100.5.18	1200.5.18
5	20	1100.5.20	1200.5.20
5	25	1100.5.25	1200.5.25
5	30	1100.5.30	1200.5.30
5	35	1100.5.35	1200.5.35
5	40	1100.5.40	1200.5.40
5	50	1100.5.50	1200.5.50
8	8	1100.8.8	1200.8.8
8	10	1100.8.10	1200.8.10
8	12	1100.8.12	1200.8.12
8	15	1100.8.15	1200.8.15
8	20	1100.8.20	1200.8.20
8	25	1100.8.25	1200.8.25
8	30	1100.8.30	1200.8.30
8	40	1100.8.40	1200.8.40
10	10	1100.10.10	1200.10.10
10	12	1100.10.12	1200.10.12
10	15	1100.10.15	1200.10.15
10	20	1100.10.20	1200.10.20
10	25	1100.10.25	1200.10.25
10	30	1100.10.30	1200.10.30
10	35	1100.10.35	1200.10.35
10	40	1100.10.40	1200.10.40

МАТЕРИАЛ

Полиэтилен или резина EPDM



340.09.001



Толщина листа:  
1.0-2.0 мм

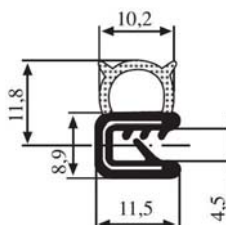
Материал: EPDM    Цвет: ЧЕРНЫЙ    Упаковка (метр): 100



340.09.002

UL 94 -V0

340.09.002.001

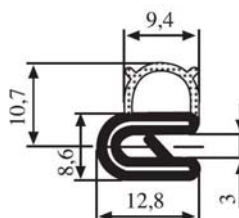


Толщина листа:  
1.0-3.0 мм

Материал: EPDM    Цвет: ЧЕРНЫЙ    Упаковка (метр): 100



340.09.003

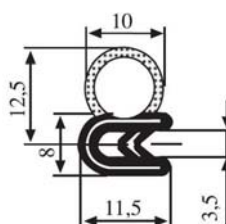


Толщина листа:  
1.0-2.5 мм

Материал: EPDM    Цвет: ЧЕРНЫЙ    Упаковка (метр): 100

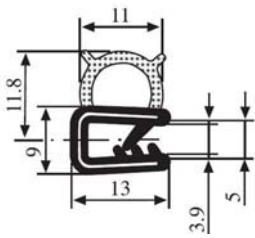


340.09.004



Толщина листа:  
1.0-2.0 мм

Материал: EPDM    Цвет: ЧЕРНЫЙ    Упаковка (метр): 100



340.09.006

Толщина листа:

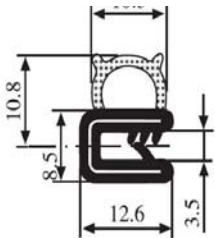
1.0-3.0 мм

UL 94 -V0

340.09.006.001



Материал:	EPDM	Цвет:	ЧЕРНЫЙ	Упаковка (метр):	100
-----------	------	-------	--------	------------------	-----



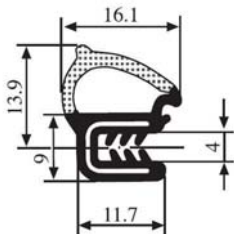
340.09.007

Толщина листа:

1.0-2.0 мм



Материал:	EPDM	Цвет:	ЧЕРНЫЙ	Упаковка (метр):	100
-----------	------	-------	--------	------------------	-----



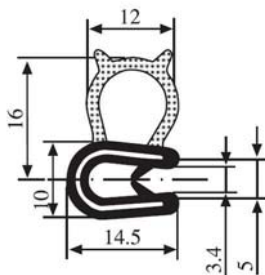
340.09.010

Толщина листа:

1.5-3.0 мм



Материал:	EPDM	Цвет:	ЧЕРНЫЙ	Упаковка (метр):	50
-----------	------	-------	--------	------------------	----



340.09.014

Толщина листа:

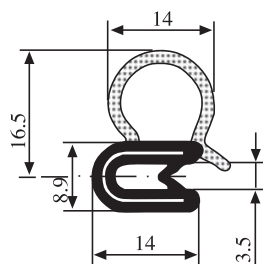
1.0-3.0 мм



Материал:	EPDM	Цвет:	ЧЕРНЫЙ	Упаковка (метр):	50
-----------	------	-------	--------	------------------	----



340.09.017

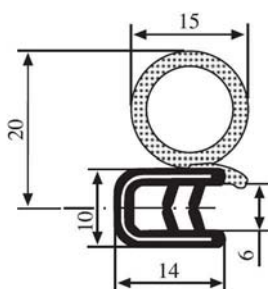


Толщина листа:  
1.0-3.0 мм

Материал: EPDM    Цвет: ЧЕРНЫЙ    Упаковка (метр): 50



340.09.019

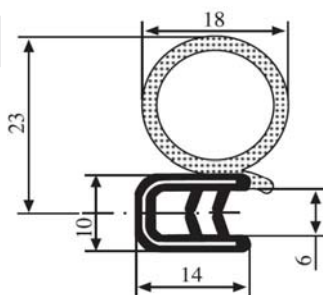


Толщина листа:  
1.0-4.0 мм

Материал: EPDM    Цвет: ЧЕРНЫЙ    Упаковка (метр): 50



340.09.021

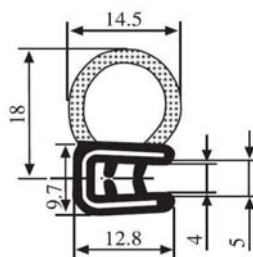


Толщина листа:  
1.0-4.0 мм

Материал: EPDM    Цвет: ЧЕРНЫЙ    Упаковка (метр): 40

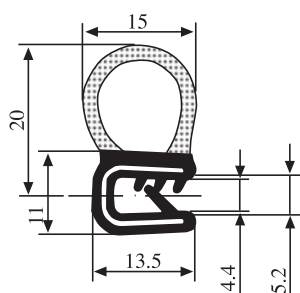


340.09.029



Толщина листа:  
1.5-3.5 мм

Материал: EPDM    Цвет: ЧЕРНЫЙ    Упаковка (метр): 50



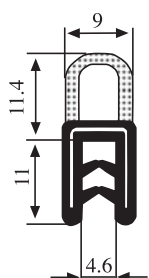
340.09.030

Толщина листа:

1.5-3.5 мм



Материал:	EPDM	Цвет:	ЧЕРНЫЙ	Упаковка (метр):	50
-----------	------	-------	--------	------------------	----



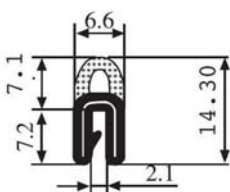
340.09.101

Толщина листа:

1.0-3.0 мм



Материал:	EPDM	Цвет:	ЧЕРНЫЙ	Упаковка (метр):	100
-----------	------	-------	--------	------------------	-----



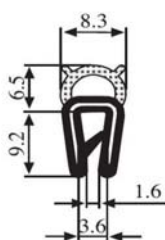
340.09.102

Толщина листа:

1.0-2.0 мм



Материал:	EPDM	Цвет:	ЧЕРНЫЙ	Упаковка (метр):	100
-----------	------	-------	--------	------------------	-----



340.09.103

Толщина листа:

1.0-2.0 мм

UL 94 -V0

340.09.103.001

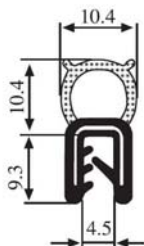


Материал:	EPDM	Цвет:	ЧЕРНЫЙ	Упаковка (метр):	100
-----------	------	-------	--------	------------------	-----





**340.09.104**

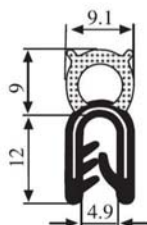


Толщина листа:  
1.0-3.0 мм

Материал:	EPDM	Цвет:	ЧЕРНЫЙ	Упаковка (метр):	100
-----------	------	-------	--------	------------------	-----



**340.09.105**

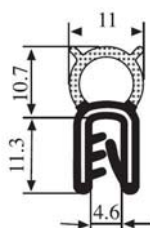


Толщина листа:  
1.0-3.5 мм

Материал:	EPDM	Цвет:	ЧЕРНЫЙ	Упаковка (метр):	100
-----------	------	-------	--------	------------------	-----



**340.09.107**

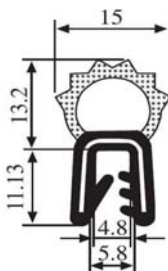


Толщина листа:  
1.0-3.5 мм

Материал:	EPDM	Цвет:	ЧЕРНЫЙ	Упаковка (метр):	100
-----------	------	-------	--------	------------------	-----

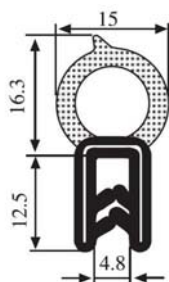


**340.09.109**



Толщина листа:  
1.0-3.5 мм

Материал:	EPDM	Цвет:	ЧЕРНЫЙ	Упаковка (метр):	75
-----------	------	-------	--------	------------------	----



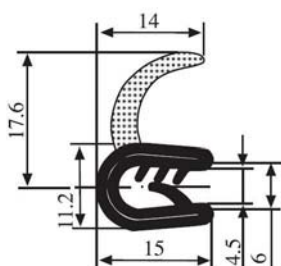
**340.09.124**

Толщина листа:

1.0-3.5 мм



Материал:	EPDM	Цвет:	ЧЕРНЫЙ	Упаковка (метр):	50
-----------	------	-------	--------	------------------	----



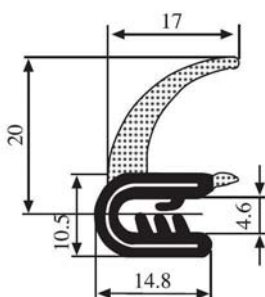
**340.09.202**

Толщина листа:

2.0-4.0 мм



Материал:	EPDM	Цвет:	ЧЕРНЫЙ	Упаковка (метр):	50
-----------	------	-------	--------	------------------	----



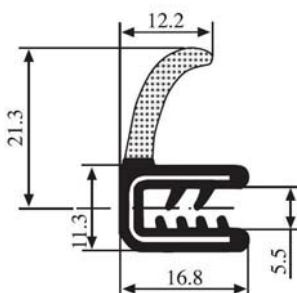
**340.09.203**

Толщина листа:

1.0-3.5 мм



Материал:	EPDM	Цвет:	ЧЕРНЫЙ	Упаковка (метр):	50
-----------	------	-------	--------	------------------	----



**340.09.205**

Толщина листа:

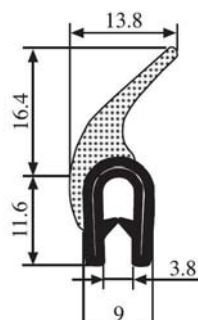
2.0-4.0 мм



Материал:	EPDM	Цвет:	ЧЕРНЫЙ	Упаковка (метр):	50
-----------	------	-------	--------	------------------	----



340.09.206

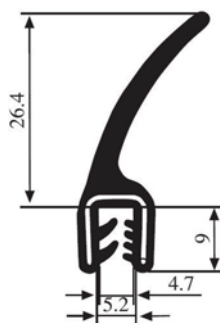


Толщина листа:  
2.0-4.0 мм

Материал:	EPDM	Цвет:	ЧЕРНЫЙ	Упаковка (метр):	50
-----------	------	-------	--------	------------------	----



340.09.210

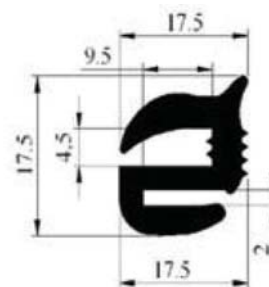


Толщина листа:  
1.5-3.0 мм

Материал:	EPDM	Цвет:	ЧЕРНЫЙ	Упаковка (метр):	50
-----------	------	-------	--------	------------------	----

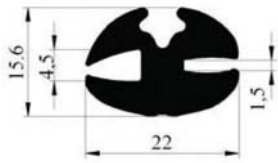


340.09.419



Материал:	EPDM	Цвет:	ЧЕРНЫЙ	Упаковка (метр):	50
-----------	------	-------	--------	------------------	----

340.09.380



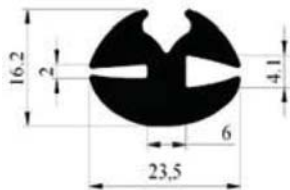
340.09.383

Упаковка (метр): 200

Материал: EPDM Цвет: ЧЕРНЫЙ Упаковка (метр): 50



340.09.381



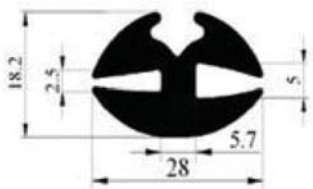
340.09.383

Упаковка (метр): 200

Материал: EPDM Цвет: ЧЕРНЫЙ Упаковка (метр): 50



340.09.385



340.09.611

Упаковка (метр): 100

Материал: EPDM Цвет: ЧЕРНЫЙ Упаковка (метр): 50



340.09.382



340.09.384

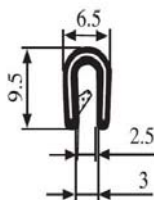
Упаковка (метр): 200

Материал: EPDM Цвет: ЧЕРНЫЙ Упаковка (метр): 100





**340.09.502**

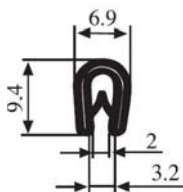


Толщина листа:  
1.0-2.0 мм

Материал:	ПВХ	Цвет:	ЧЕРНЫЙ	Упаковка (метр):	200
-----------	-----	-------	--------	------------------	-----



**340.09.504**

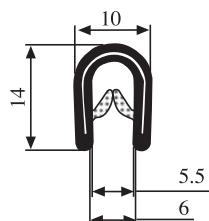


Толщина листа:  
1.0-2.0 мм

Материал:	ПВХ	Цвет:	ЧЕРНЫЙ	Упаковка (метр):	200
-----------	-----	-------	--------	------------------	-----



**340.09.516**

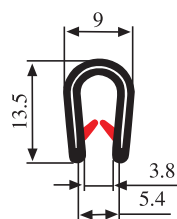


Толщина листа:  
1.0-4.0 мм

Материал:	ПВХ	Цвет:	ЧЕРНЫЙ	Упаковка (метр):	150
-----------	-----	-------	--------	------------------	-----

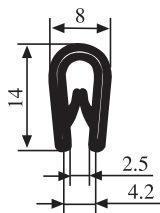


**340.09.517**



Толщина листа:  
1.0-3.5 мм

Материал:	ПВХ	Цвет:	ЧЕРНЫЙ – КРАСНЫЙ	Упаковка (метр):	150
-----------	-----	-------	------------------	------------------	-----



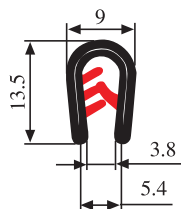
**340.09.522**

Толщина листа:

1.0-3.0 мм



Материал:	ПВХ	Цвет:	ЧЕРНЫЙ	Упаковка (метр):	150
-----------	-----	-------	--------	------------------	-----



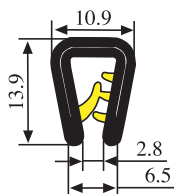
**340.09.523**

Толщина листа:

1.5-4.0 мм



Материал:	ПВХ	Цвет:	ЧЕРНЫЙ – КРАСНЫЙ	Упаковка (метр):	150
-----------	-----	-------	------------------	------------------	-----



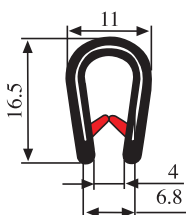
**340.09.527**

Толщина листа:

1.5-5.0 мм



Материал:	ПВХ	Цвет:	ЧЕРНЫЙ – ЖЕЛТЫЙ	Упаковка (метр):	150
-----------	-----	-------	-----------------	------------------	-----



**340.09.530**

Толщина листа:

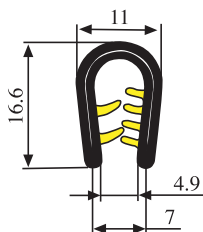
2.0-4.0 мм



Материал:	ПВХ	Цвет:	ЧЕРНЫЙ – КРАСНЫЙ	Упаковка (метр):	100
-----------	-----	-------	------------------	------------------	-----



**340.09.538**

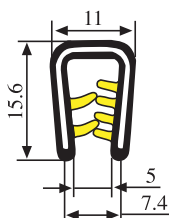


Толщина листа:  
1.0-4.0 мм

Материал: EPDM      Цвет: ЧЕРНЫЙ – ЖЕЛТЫЙ      Упаковка (метр): 100



**340.09.540**

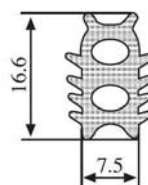


Толщина листа:  
1.5-4.5 мм

Материал: EPDM      Цвет: ЧЕРНЫЙ – ЖЕЛТЫЙ      Упаковка (метр): 100



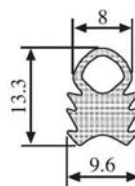
**340.09.678**



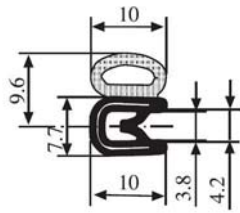
Материал: EPDM      Цвет: ЧЕРНЫЙ      Упаковка (метр): 100



**340.09.679**



Материал: EPDM      Цвет: ЧЕРНЫЙ      Упаковка (метр): 100



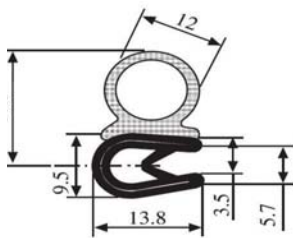
340.09.701

Толщина листа:

1.0-2.0 мм



Материал: ПВХ / EPDM Цвет: ЧЕРНЫЙ Упаковка (метр): 2X50=100



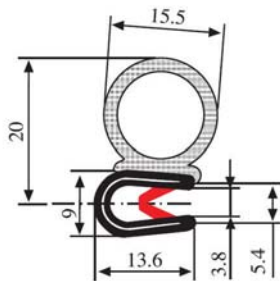
340.09.705

Толщина листа:

1.0-3.5 мм



Материал: ПВХ / EPDM Цвет: ЧЕРНЫЙ Упаковка (метр): 50



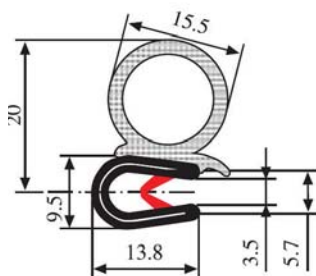
340.09.707

Толщина листа:

1.0-3.5 мм



Материал: ПВХ / EPDM Цвет: ЧЕРНЫЙ – КРАСНЫЙ Упаковка (метр): 50



340.09.712

Толщина листа:

1.0-3.5 мм

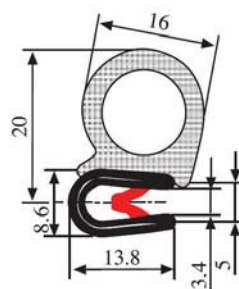


Материал: ПВХ / EPDM Цвет: ЧЕРНЫЙ – КРАСНЫЙ Упаковка (метр): 50





340.09.716

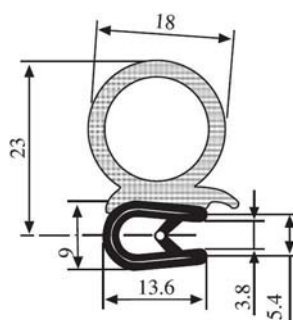


Толщина листа:  
1.0-4.0 мм

Материал: ПВХ / EPDM Цвет: ЧЕРНЫЙ – КРАСНЫЙ Упаковка (метр): 50



340.09.719

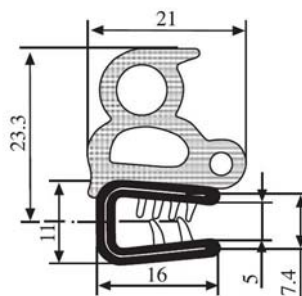


Толщина листа:  
1.0-3.5 мм

Материал: ПВХ / EPDM Цвет: ЧЕРНЫЙ – КРАСНЫЙ Упаковка (метр): 50



340.09.729

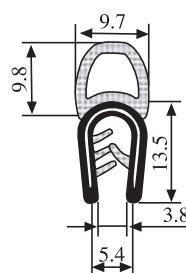


Толщина листа:  
2.0-4.0 мм

Материал: ПВХ / EPDM Цвет: ЧЕРНЫЙ – БЕЛЫЙ Упаковка (метр): 50

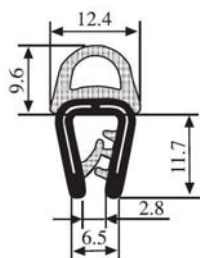


340.09.802



Толщина листа:  
1.5-4.0 мм

Материал: ПВХ / EPDM Цвет: ЧЕРНЫЙ – ЖЕЛТЫЙ Упаковка (метр): 100



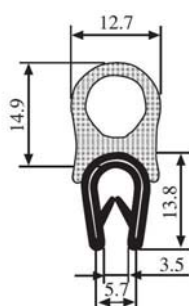
**340.09.804**

Толщина листа:

1.5-5.0 мм



Материал: ПВХ / EPDM Цвет: ЧЕРНЫЙ – ЖЕЛТЫЙ Упаковка (метр): 50



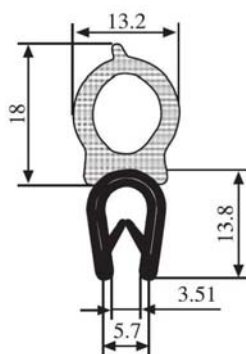
**340.09.805**

Толщина листа:

1.0-4.0 мм



Материал: ПВХ / EPDM Цвет: ЧЕРНЫЙ Упаковка (метр): 50



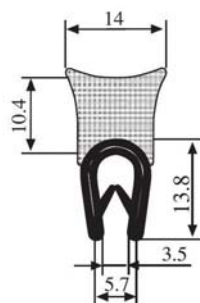
**340.09.806**

Толщина листа:

1.0-4.0 мм



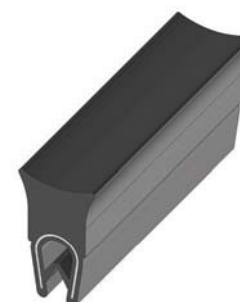
Материал: ПВХ / EPDM Цвет: ЧЕРНЫЙ Упаковка (метр): 50



**340.09.810**

Толщина листа:

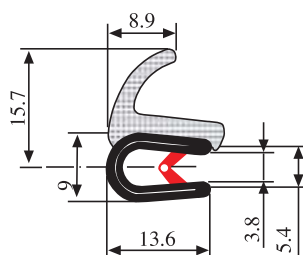
1.0-4.0 мм



Материал: ПВХ / EPDM Цвет: ЧЕРНЫЙ Упаковка (метр): 50



340.09.901

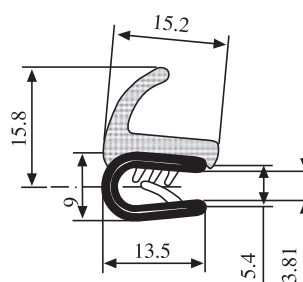


Толщина листа:  
1.0-3.5 мм

Материал: ПВХ / EPDM Цвет: ЧЕРНЫЙ – КРАСНЫЙ Упаковка (метр): 50



340.09.902

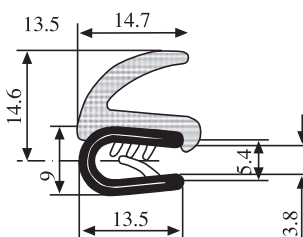


Толщина листа:  
1.5-4.0 мм

Материал: ПВХ / EPDM Цвет: ЧЕРНЫЙ Упаковка (метр): 50



340.09.904

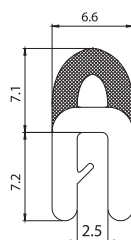


Толщина листа:  
1.5-4.0 мм

Материал: ПВХ / EPDM Цвет: ЧЕРНЫЙ Упаковка (метр): 50



340.09.100

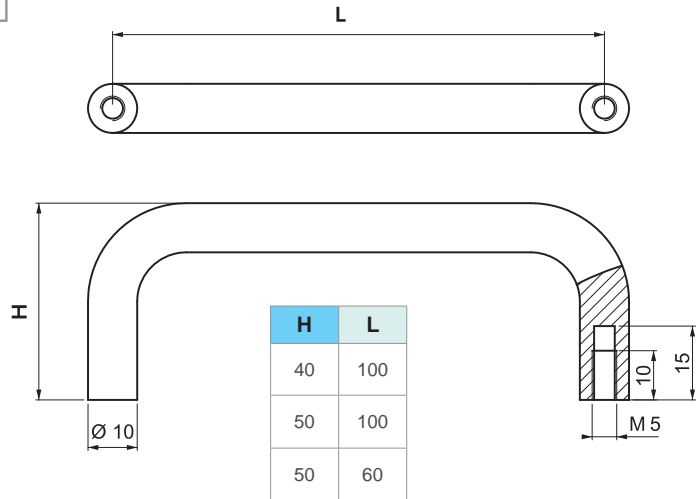


Материал: ПВХ / EPDM Цвет: ЧЕРНЫЙ Упаковка (метр): 50



РУЧКА 184

184



- Стильная ручка для мебели и серверных шкафов

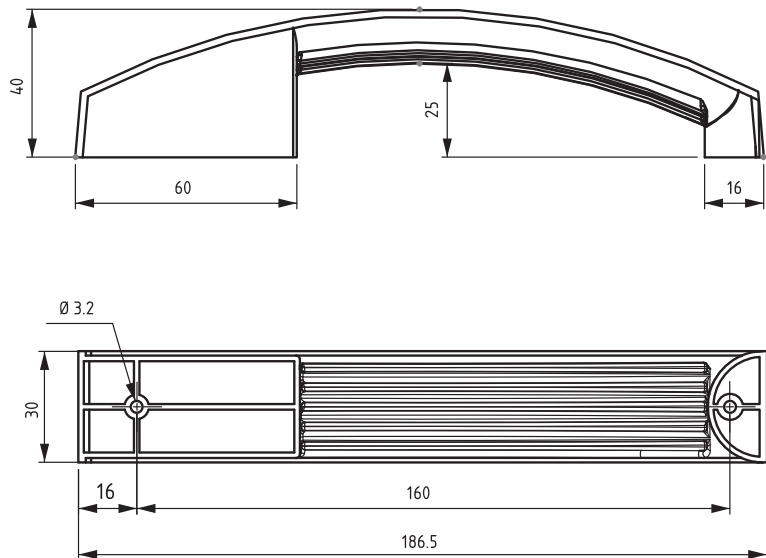
КОД ИЗДЕЛИЯ



МАТЕРИАЛ	M	ПОКРЫТИЕ	F
Сталь	6	Хром	1
Алюминий	5	Анодированный	7
Нержавеющая сталь	4	Без покрытия	0

РУЧКА 286

286

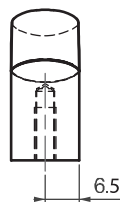
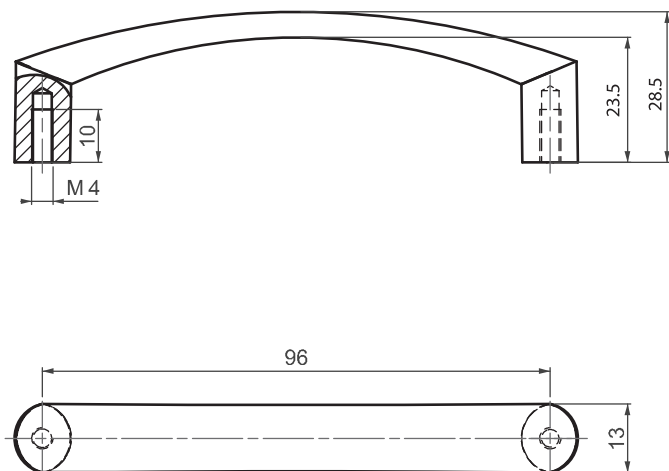


- Стильный дизайн

**МАТЕРИАЛ**  
Полиамид PA6 GFR 30

084

РУЧКА 084



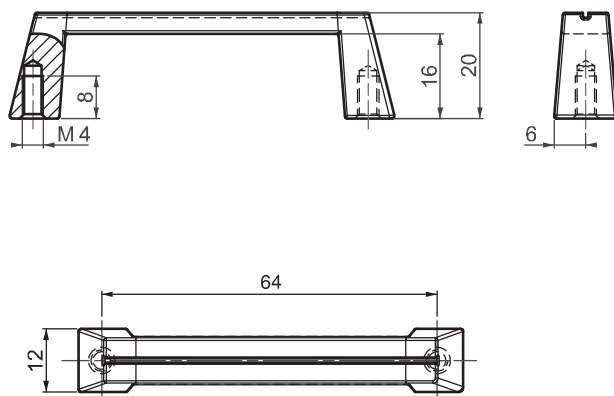
• Стильная ручка

**МАТЕРИАЛ**  
Zamak DIN-EN 1774-ZnAl4Cu1

**ПОКРЫТИЕ**  
Хром или Черное покрытие

085

РУЧКА 085

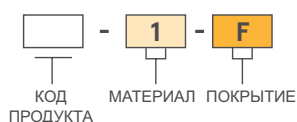


• Стильная ручка для в серверных шкафов

**МАТЕРИАЛ**  
Zamak DIN-EN 1774-ZnAl4Cu1

**ПОКРЫТИЕ**  
Хром или Черное покрытие

**КОД ИЗДЕЛИЯ**

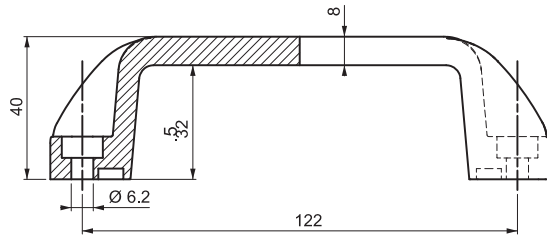


МАТЕРИАЛ	М	ПОКРЫТИЕ	F
Zamak	1	Хром	1
		Черное покрытие	2

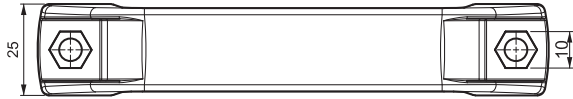
# РУЧКИ

## РУЧКА 086

086



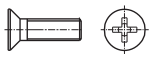
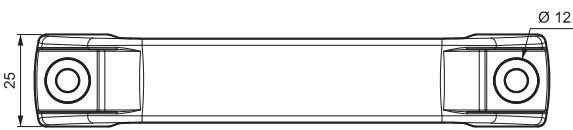
V : 1



• Два разных типа крепления под винт и болт

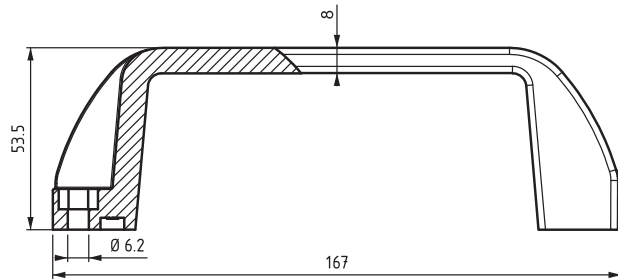
**МАТЕРИАЛ**  
Полиамид PA6 GFR 30

V : 2

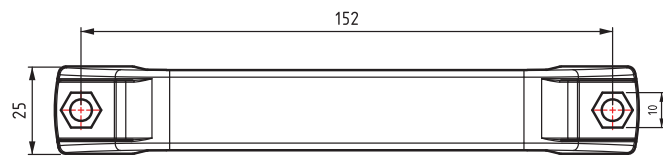


## РУЧКА 186

186



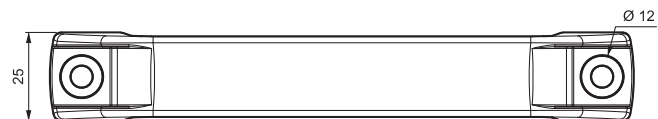
V : 1



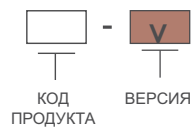
• Два разных типа крепления под винт и болт

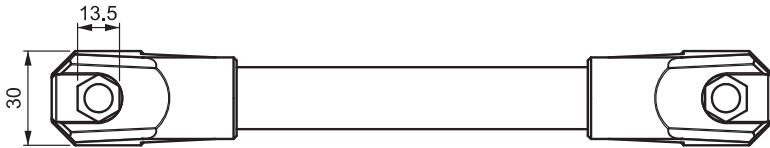
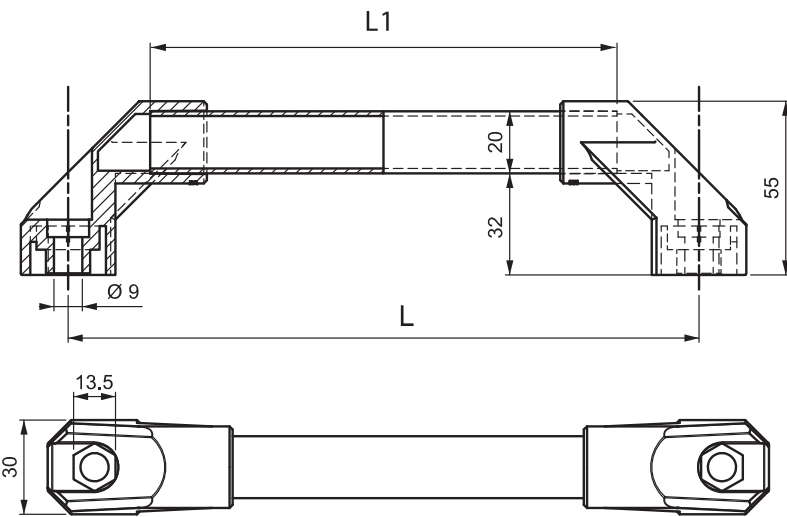
**МАТЕРИАЛ**  
Полиамид PA6 GFR 30

V : 2



### КОД ИЗДЕЛИЯ





Боковая часть  
(350.02.002)

L1 mm	L mm
148	200
248	300
348	400
448	500

087

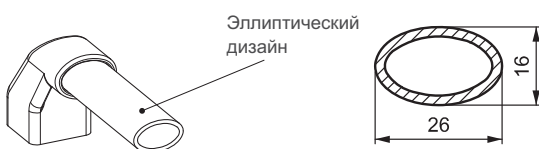
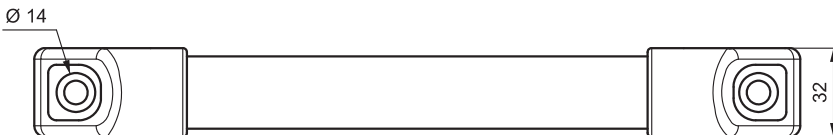
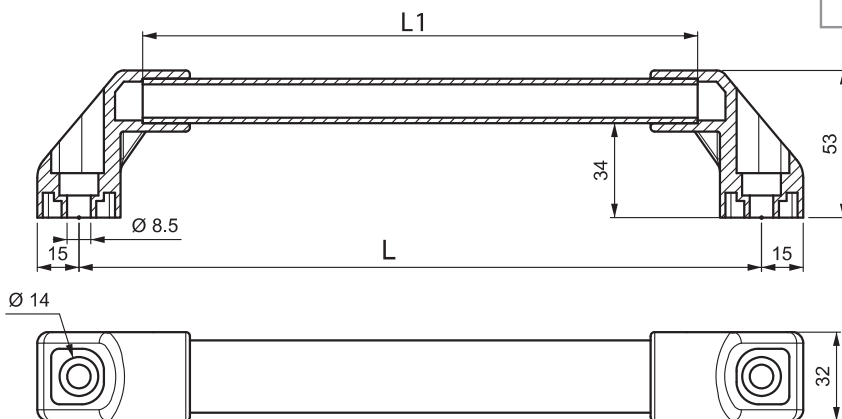
РУЧКА 087



- Матовый анодированный алюминий

**МАТЕРИАЛ**  
БОКОВАЯ ЧАСТЬ:  
Полиамид PA6 GFR 30

РУЧКА: Алюминий



Эллиптический  
дизайн

L1 mm	L mm
154	200
254	300
354	400
454	500

287

РУЧКА 287

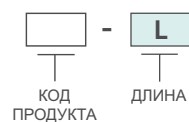


- Эргономическая эллиптическая геометрия
- Матовый анодированный алюминий

**МАТЕРИАЛ**  
БОКОВАЯ ЧАСТЬ:  
Полиамид PA6 GFR 30

РУЧКА: Алюминий

**КОД ИЗДЕЛИЯ**





РУЧКА 187

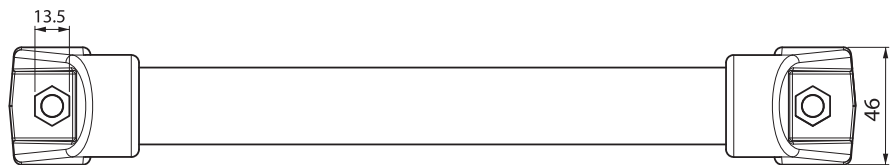
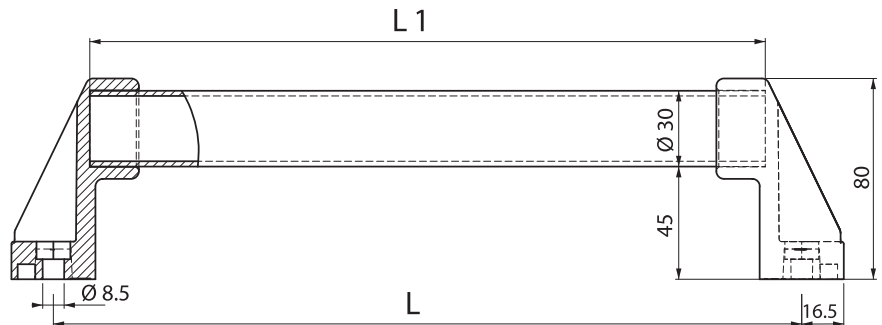
187



• Стальная трубка с пластиковым покрытием

**МАТЕРИАЛ**  
 БОКОВАЯ ЧАСТЬ:  
 Полиамид PA6 GFR 30

РУЧКА: Сталь с пластиковым покрытием



L1 mm	L mm
269	300
369	400
469	500
569	600
669	700
769	800
969	900



! Опора середины ручки используется для ручек длиной более 500мм

ОПОРА СЕРЕДИНЫ РУЧКИ

340.02.501

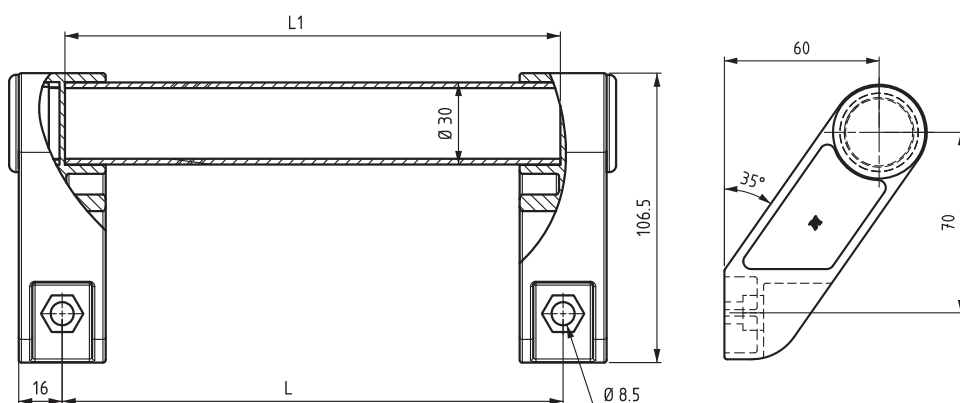


КОД ИЗДЕЛИЯ

187 - L  
 КОД ПРОДУКТА      ДЛИНА

387

РУЧКА 387



• Стальная трубка с пластиковым покрытием

**МАТЕРИАЛ**  
 БОКОВАЯ ЧАСТЬ:  
 Полиамид PA6 GFR 30

РУЧКА: Сталь с пластиковым покрытием

L1 mm	L mm
298	300
398	400
498	500
598	600
698	700
798	800
998	1000



! Опора середины ручки используется для ручек длиной более 500мм

350.02.028

ОПОРА СЕРЕДИНЫ РУЧКИ

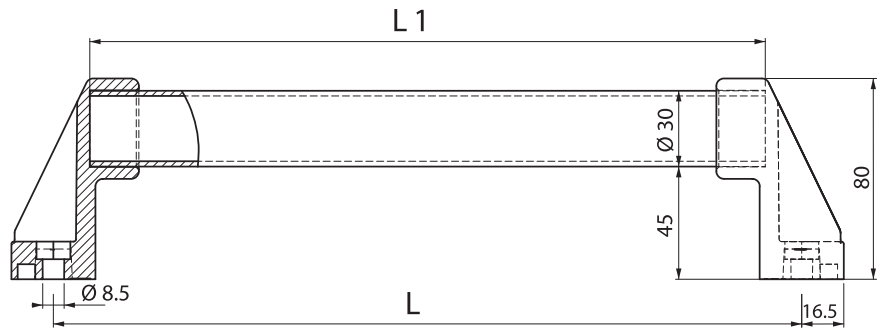


**КОД ИЗДЕЛИЯ**

**387** - **L**  
 КОД ПРОДУКТА      ДЛИНА

РУЧКА 487

487

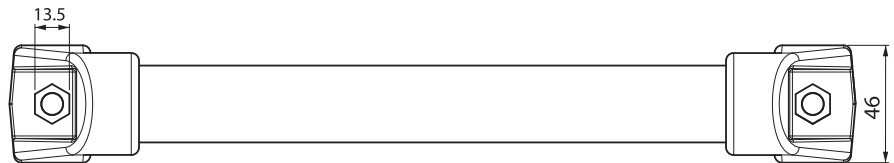


• Ручка из нержавеющей стали

**МАТЕРИАЛ**

БОКОВАЯ ЧАСТЬ:  
Полиамид PA6 GFR 30

РУЧКА: Нержавеющая сталь



L1 mm	L mm
269	300
369	400
469	500
569	600
669	700
769	800
969	900



! Опора середины ручки используется для ручек длиной более 500мм

ОПОРА СЕРЕДИНЫ

340.02.501



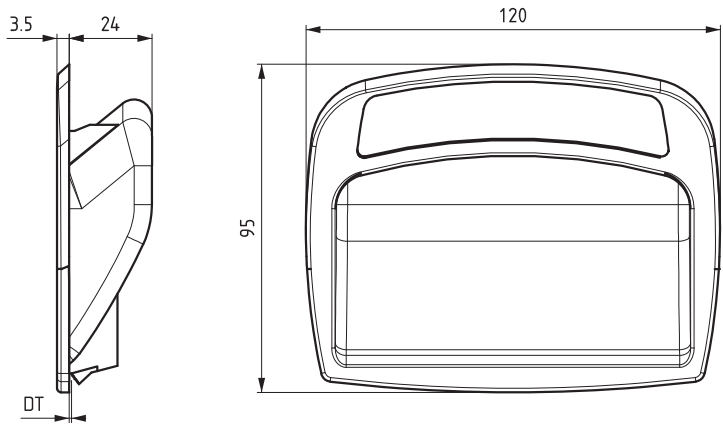
**КОД ИЗДЕЛИЯ**

487 - L  
 |            |  
 КОД        ДЛИНА  
 ПРОДУКТА

**374**

**РУЧКА ДЛЯ БОКОВЫХ ПАНЕЛЕЙ**

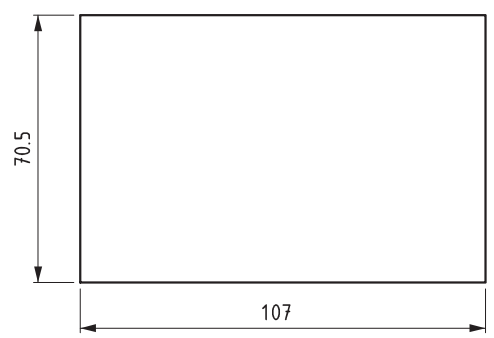
**НОВЫЙ**



ТОЛЩИНА	DT
0.8 - 1.4 mm	15
1.5 - 2.2 mm	22

• Легкий монтаж

**МАТЕРИАЛ**  
АБС



Монтажное отверстие

**КОД ИЗДЕЛИЯ**

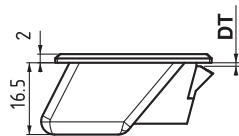


РУЧКА ДЛЯ БОКОВЫХ ПАНЕЛЕЙ

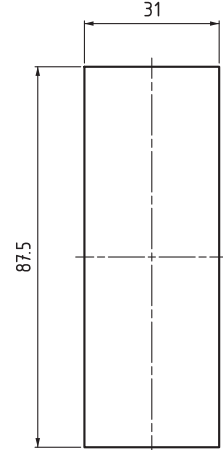
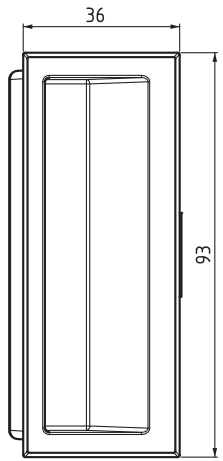
274



ТОЛЩИНА ПАНЕЛИ



V : 1

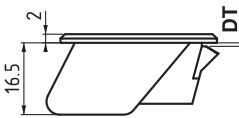


Монтажное отверстие

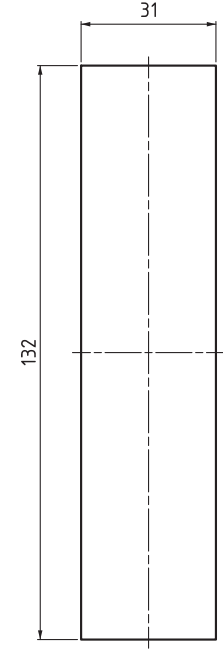
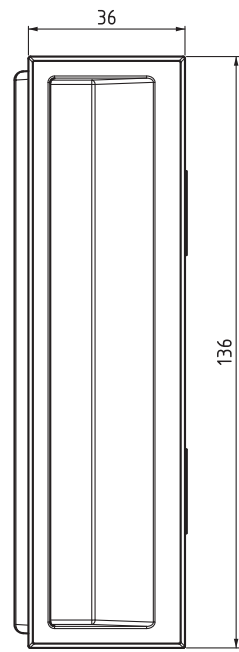
- Плоский дизайн
- Легкий монтаж

МАТЕРИАЛ  
АБС

ТОЛЩИНА ПАНЕЛИ



V : 2



Монтажное отверстие

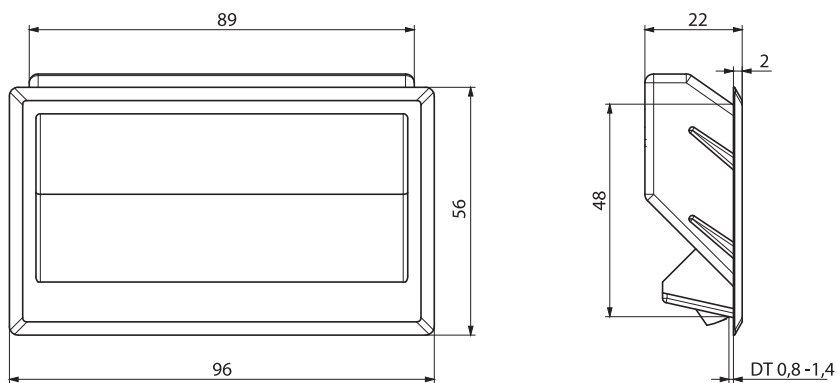
КОД ИЗДЕЛИЯ



ТОЛЩИНА	DT
0.8 - 1.4 mm	15
1.5 - 2.2 mm	22

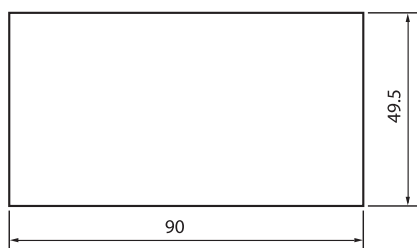
074

РУЧКА ДЛЯ БОКОВЫХ ПАНЕЛЕЙ



• Легкий монтаж

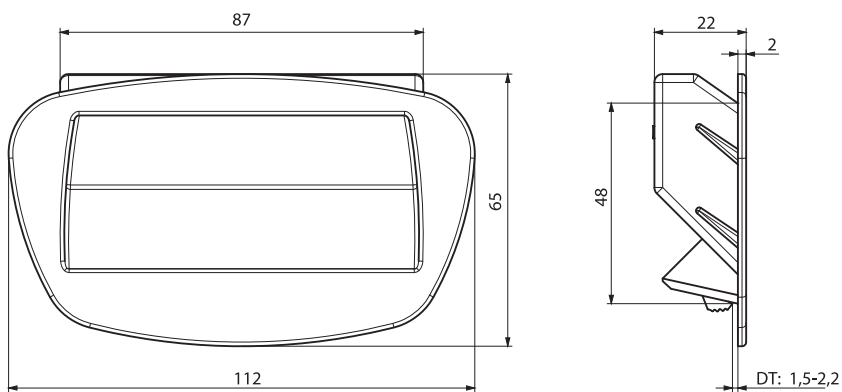
**МАТЕРИАЛ**  
АБС



Монтажное отверстие

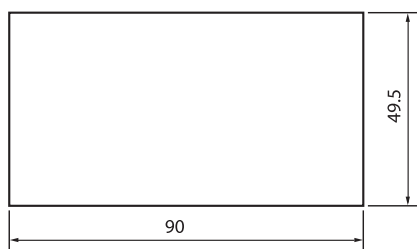
174

РУЧКА ДЛЯ БОКОВЫХ ПАНЕЛЕЙ



• Легкий монтаж

**МАТЕРИАЛ**  
АБС



Монтажное отверстие

**КАРМАН (A4)**

**2150**



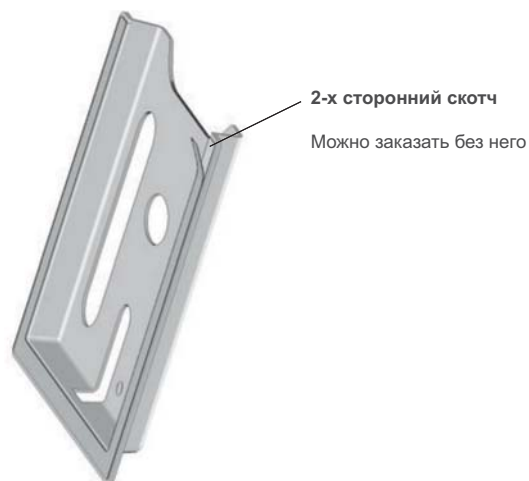
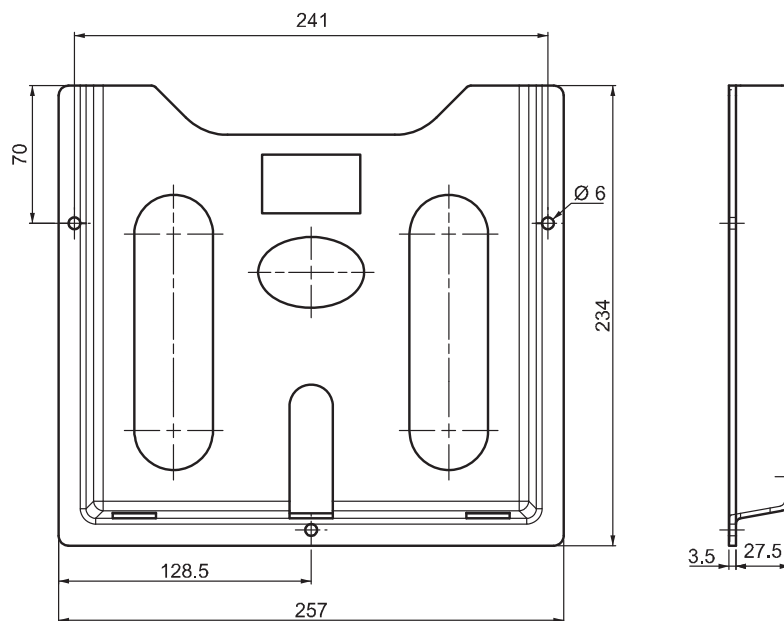
- Формат А4
- Для других цветов и лого свяжитесь с нами

**МАТЕРИАЛ**

Полистирол MFI 3-4

**ЦВЕТ**

RAL 7035



**КАРМАН (A5)**

**2152**



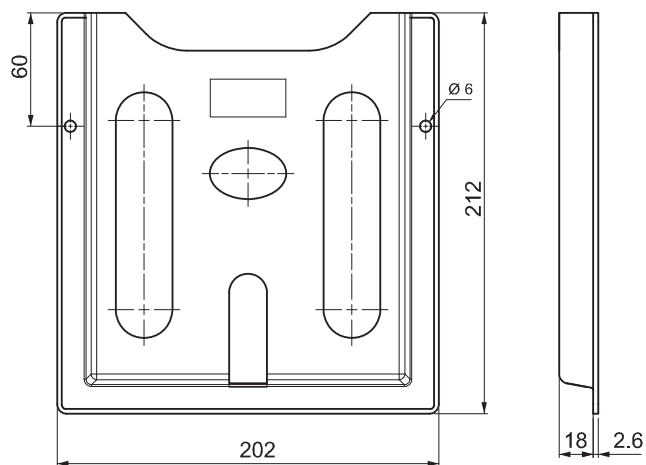
- Формат А5
- Для других цветов и лого свяжитесь с нами

**МАТЕРИАЛ**

Полистирол MFI 3-4

**ЦВЕТ**

RAL 7035



2220

СМОТРОВОЕ ОКНО

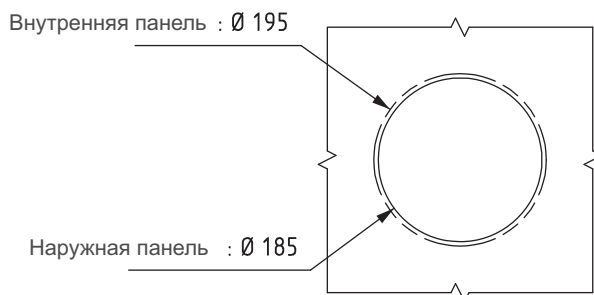
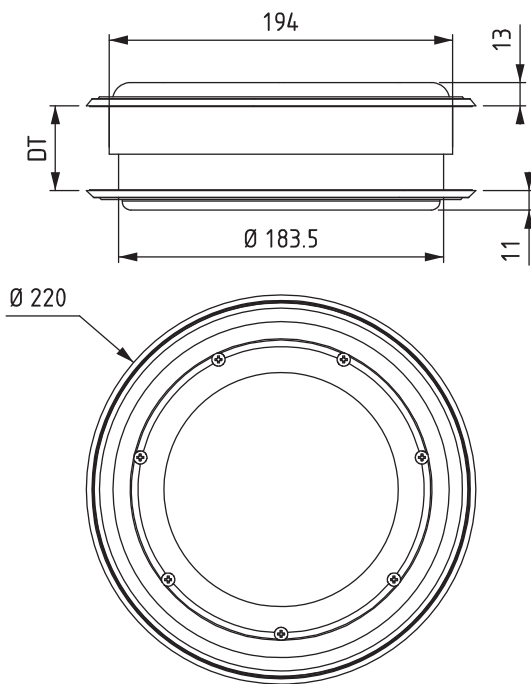


• Для дверей толщиной 30 - 60мм

**МАТЕРИАЛ**

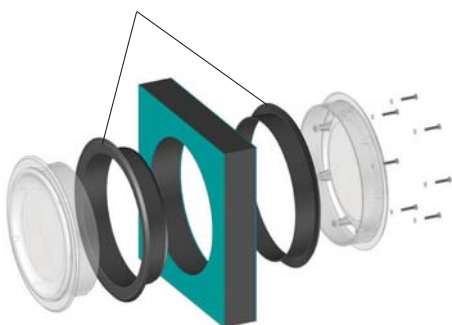
ОКНО: Поликарбонат

УПЛОТНЕНИЕ: Термо-резина

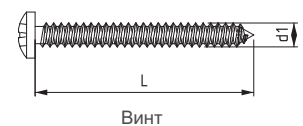


Монтажное отверстие

**V** : 1  
УПЛОТНЕНИЕ

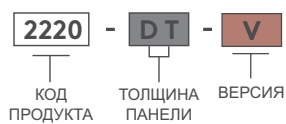


**V** : 2  
УПЛОТНЕНИЕ



Винт

**КОД ИЗДЕЛИЯ**



DT	D1	L	КОД ДЛЯ ВИНТА
30	4.2	38	306.03.138
40	4.2	45	306.03.304
50	4.2	50	306.03.305
60	4.2	60	306.03.306

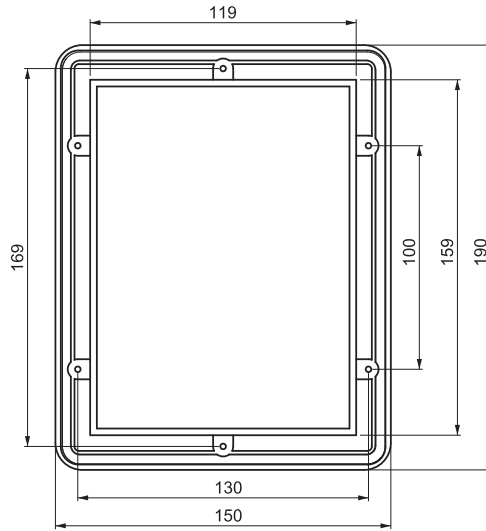


СМОТРОВОЕ ОКНО

2216



- Большой вариант



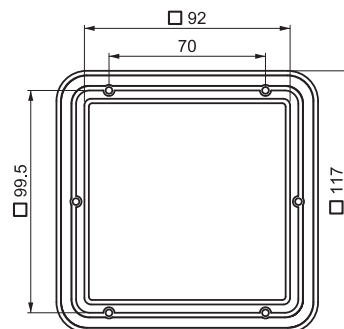
СМОТРОВОЕ ОКНО

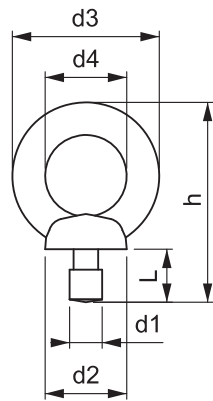
2215



- Маленький вариант

Для осмотра счетчиков и внутреннего пространства, не открывая дверь





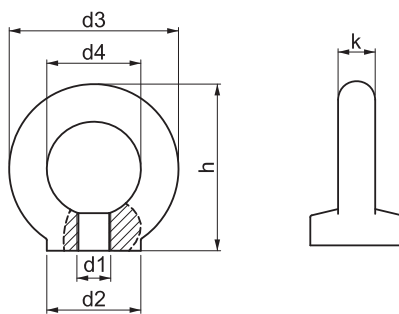
d1	Безопасная нагрузка (90°)	d2 mm	d3 mm	d4 mm	h mm	L mm	Вес	Код изделия
M8	140	20	36	20	49.0	13.0	0.06	2451
M10	230	25	45	25	63.0	17.0	0.10	2452
M12	340	30	54	30	73.5	20.5	0.18	2453
M14	490	35	63	35	87.0	27.0	0.28	2454
M16	700	35	63	35	89.0	27.0	0.28	2455

РЫМ-БОЛТ



- Для перемещения шкафов, панелей, оборудования и машин

РЫМ-БОЛТ

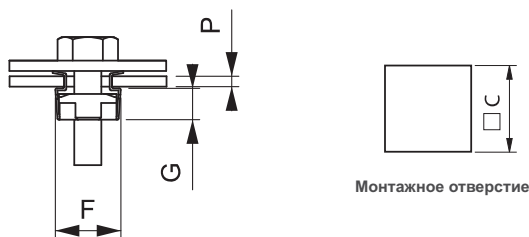


d1	Безопасная нагрузка (90°)	d2 mm	d3 mm	d4 mm	h mm	k mm	Вес	Код изделия
M8	140	20	36	20	36	8	0.06	2461
M10	230	25	45	25	45	10	0.09	2462
M12	340	30	54	30	53	12	0.16	2463



- Для перемещения шкафов, панелей, оборудования и машин

ГАЙКА



Резьба	Размеры гайки	P	G	F	C	Код изделия
M5	11x11x4.5	1.7 ~ 2.5	36	20	49.0	2400
M6	11x11x4.5	25	45	25	63.0	2401
M8	14x14x5.5	3.3 ~ 4.1	54	30	73.5	2402



- Предназначен для крепления двух стальных пластин

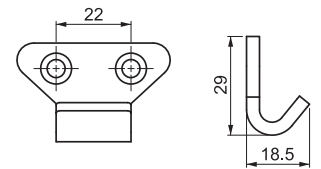
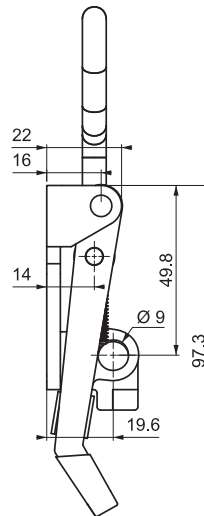
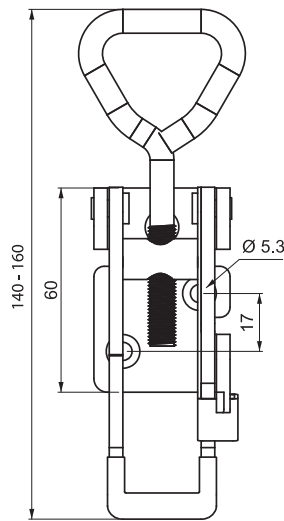
**ЗАМОК-ЗАЩЕЛКА**

**340.00.135**



- Версия с опцией под навесной замок

**МАТЕРИАЛ И ПОКРЫТИЕ**  
Сталь - Цинк



Пластина

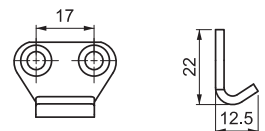
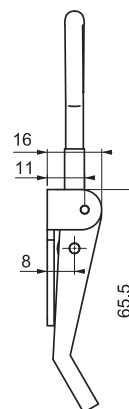
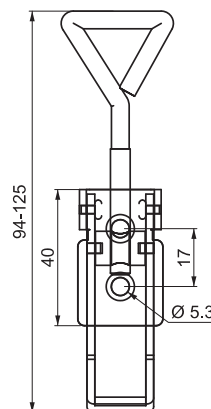
**ЗАМОК-ЗАЩЕЛКА**

**340.00.133**



- Для ящиков, щитов, кабин

**МАТЕРИАЛ И ПОКРЫТИЕ**  
Сталь - Цинк



Пластина

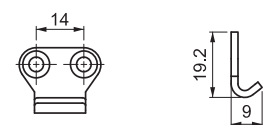
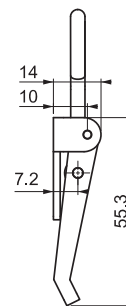
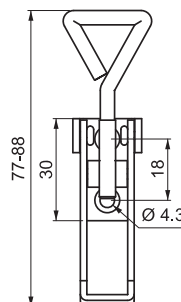
**ЗАМОК-ЗАЩЕЛКА**

**340.00.131**



- Для ящиков, щитов, кабин

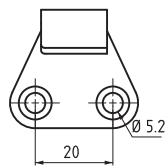
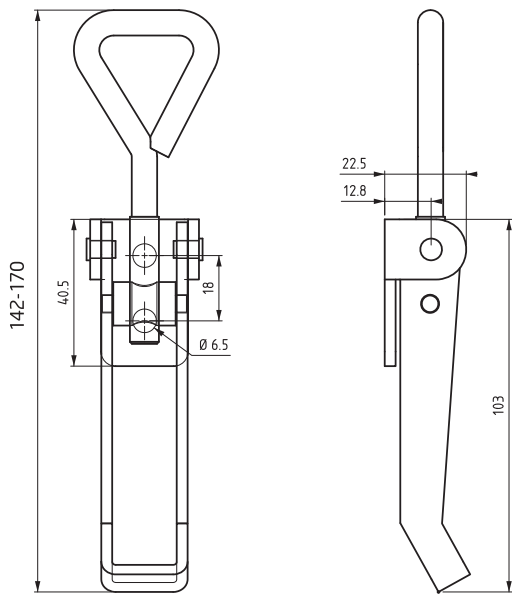
**МАТЕРИАЛ И ПОКРЫТИЕ**  
Сталь - Цинк



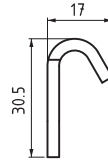
Пластина

2702

ЗАМОК-ЗАЩЕЛКА



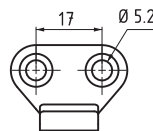
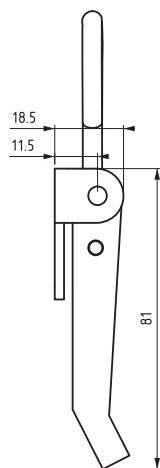
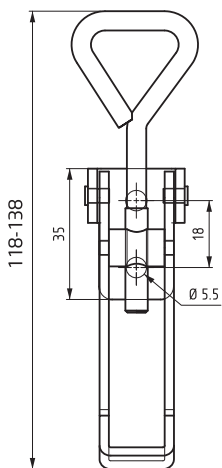
Пластина



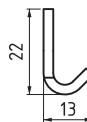
МАТЕРИАЛ И ПОКРЫТИЕ  
Сталь - Цинк

2701

ЗАМОК-ЗАЩЕЛКА



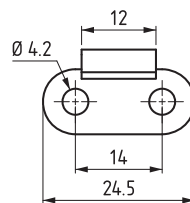
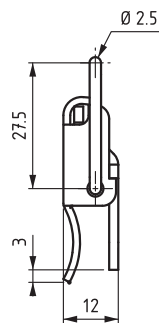
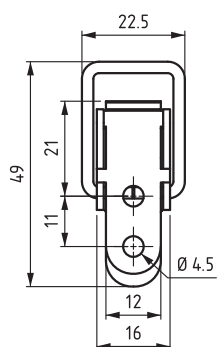
Пластина



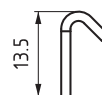
МАТЕРИАЛ И ПОКРЫТИЕ  
Сталь - Цинк

2700

ЗАМОК-ЗАЩЕЛКА



Пластина



МАТЕРИАЛ И ПОКРЫТИЕ  
Сталь - Цинк

КОД ИЗДЕЛИЯ



**РУЧКА**



• Для дверей и панелей

**МАТЕРИАЛ**

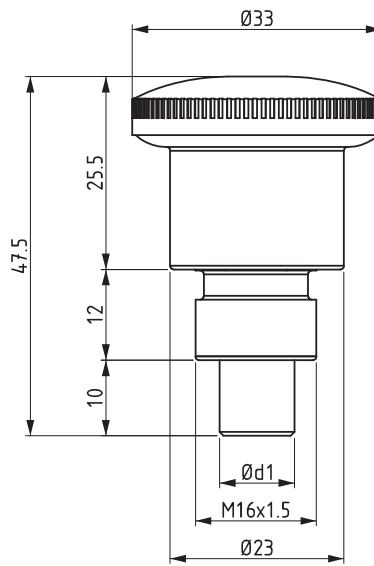
РУЧКА : PA6 GFR 30

КОРПУС : Сталь

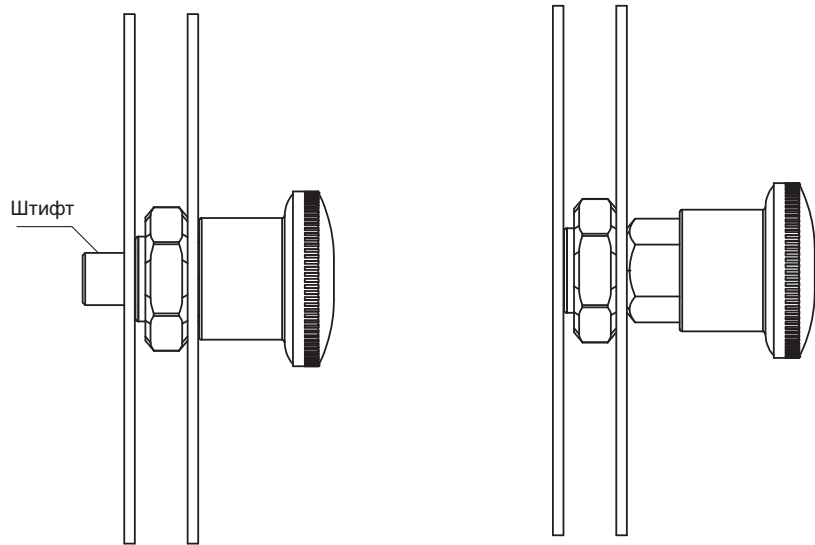
ГАЙКА : Сталь

ШТИФТ : Нержавеющая сталь

**ПОКРЫТИЕ:** Цинк

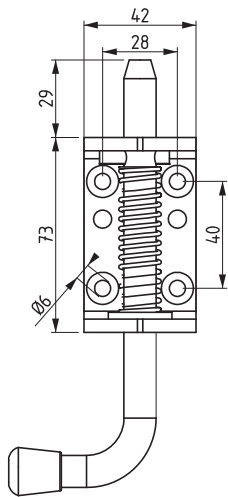
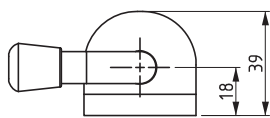


Код изделия	Ød1	Ход штифта
2760	10	10
2761	8	8
2762	6	6

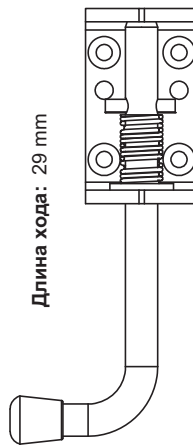
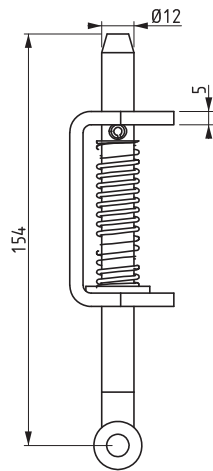


Закрытое положение

Открытое положение

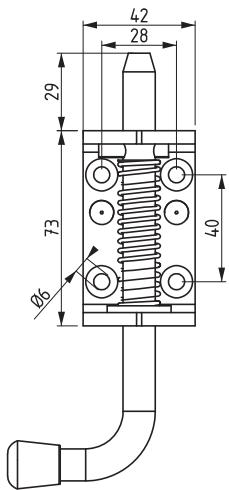
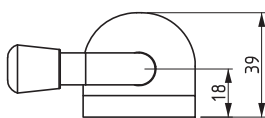


Закрытое положение

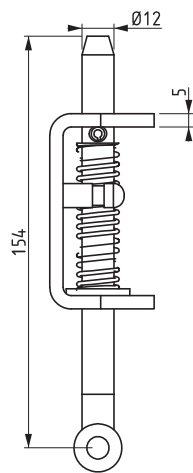


Длина хода: 29 мм

Открытое положение  
Удерживается рукой



Закрытое положение



Длина хода: 29 мм

Открытое положение

2750

ШПИНГАЛЕТ



**МАТЕРИАЛ**

КОРПУС : Сталь

ШТИФТ : Сталь

ПОКРЫТИЕ: Цинк

2751

ШПИНГАЛЕТ



**МАТЕРИАЛ**

КОРПУС : Сталь

ШТИФТ : Сталь

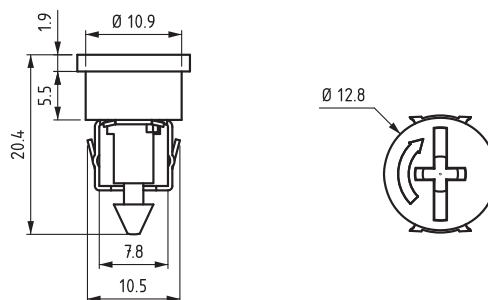
ПОКРЫТИЕ: Цинк

**КОД ИЗДЕЛИЯ**



ФИКСАТОР

340.02.430



- Фиксирует панели поворотом на 90 градусов

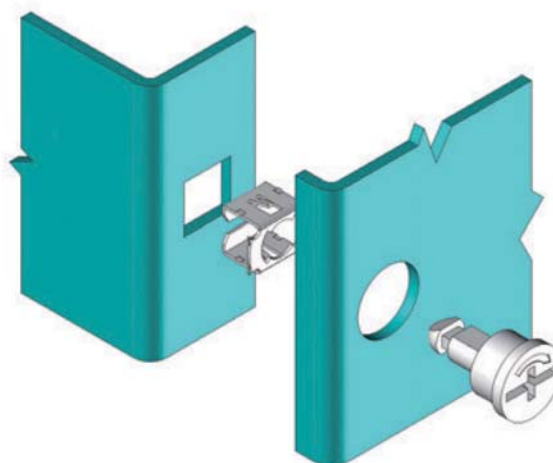
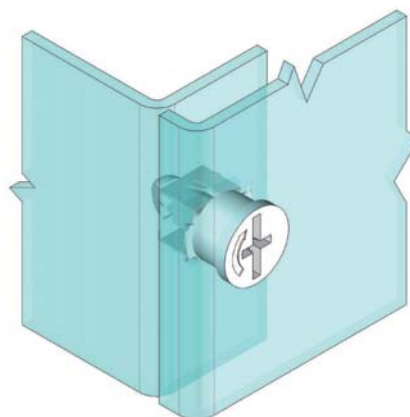
**МАТЕРИАЛ**

ВИНТ: Zamak DIN-EN  
1774-ZnAl4Cu1l

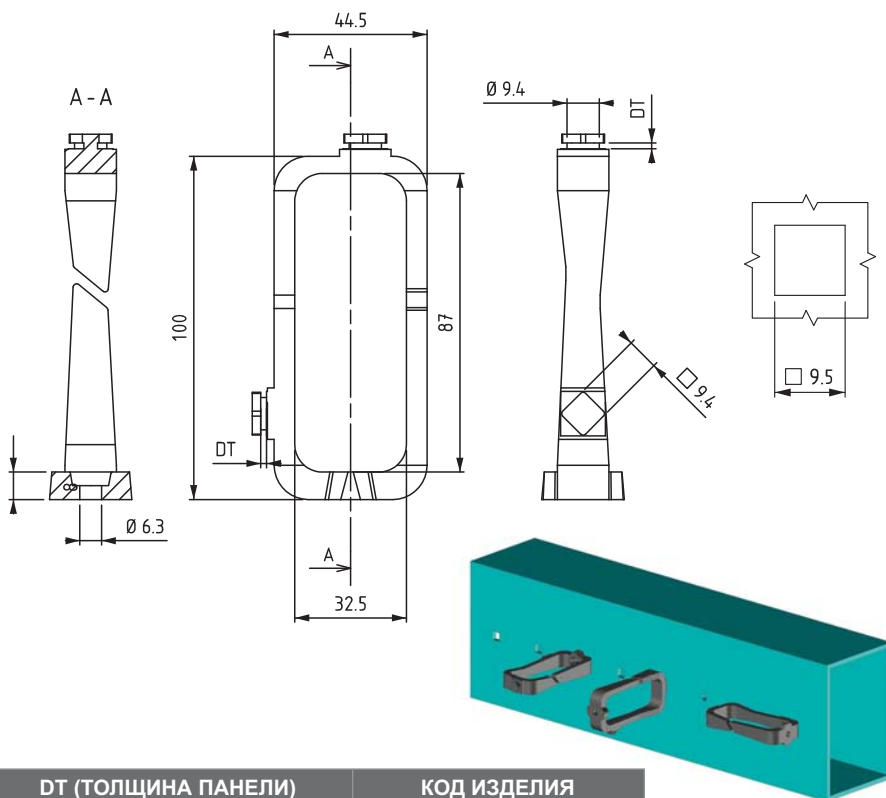
ПЛАСТИНА : Сталь

**ПОКРЫТИЕ**

Цинк



КАБЕЛЬНОЕ МОНТАЖНОЕ КОЛЬЦО



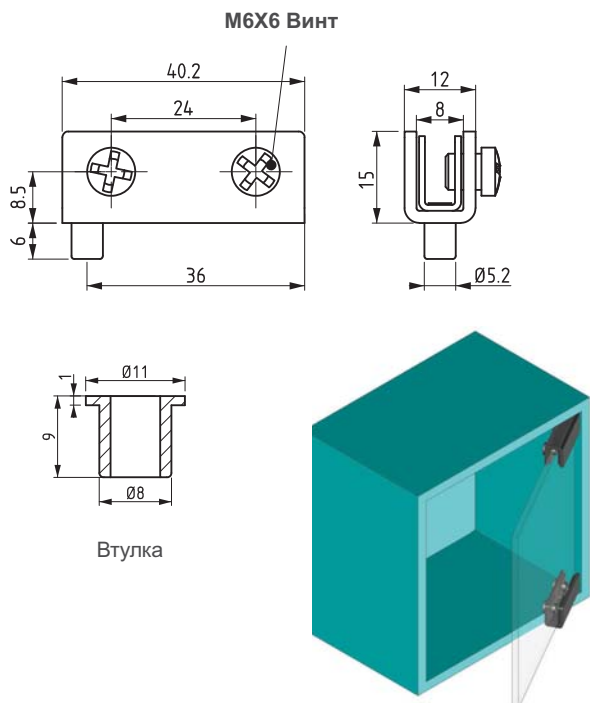
- Устанавливается вертикально и горизонтально

**МАТЕРИАЛ**  
РА 6 Черный

DT (ТОЛЩИНА ПАНЕЛИ)	КОД ИЗДЕЛИЯ
1.3 - 1.5мм	320.02.164
1.6 - 2.0мм	320.02.165

025

ПЕТЛЯ ДЛЯ СТЕКЛЯННЫХ И ДРУГИХ ДВЕРЕЙ



- Толщина стекла до 6мм
- Применяются пластмассовые пластины для сохранения стекла

**МАТЕРИАЛ**  
КОРПУС : Сталь  
ВИНТ : Сталь  
ВТУЛКА : Полиформальдегид

КОД ИЗДЕЛИЯ

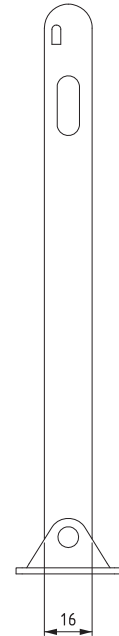
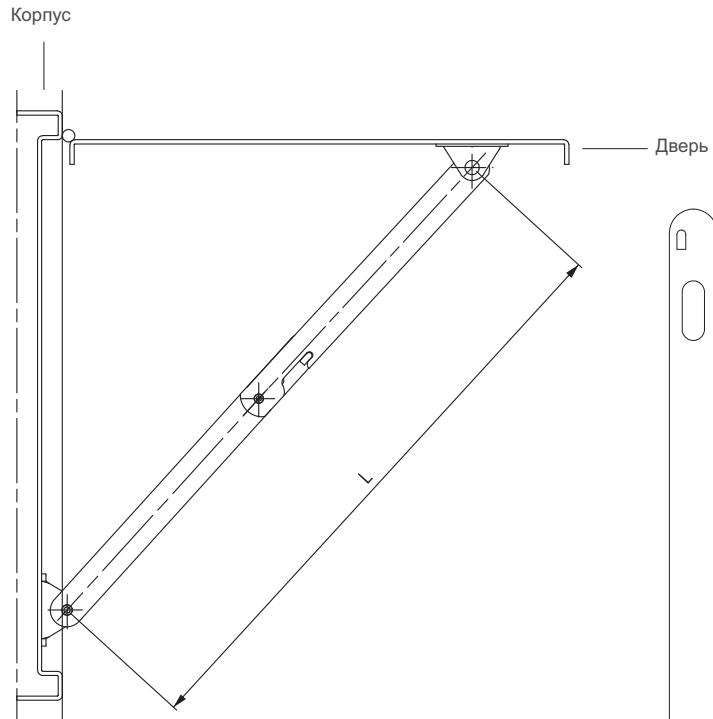
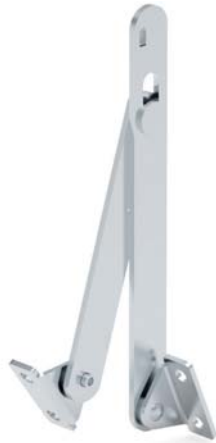


ПОКРЫТИЕ	F
Никель	4
Черное покрытие	2

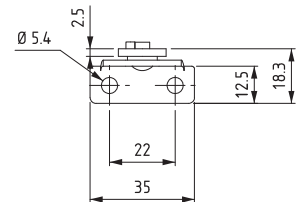
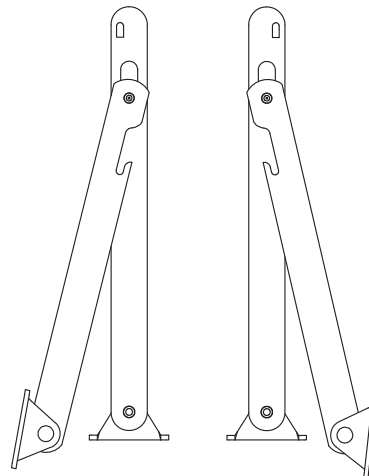


**ФИКСАТОР ДВЕРИ**

**079**



**ЛЕВЫЙ      ПРАВЫЙ**



L mm
292
202
135

**МАТЕРИАЛ**

Сталь

**ПОКРЫТИЕ**

Цинк

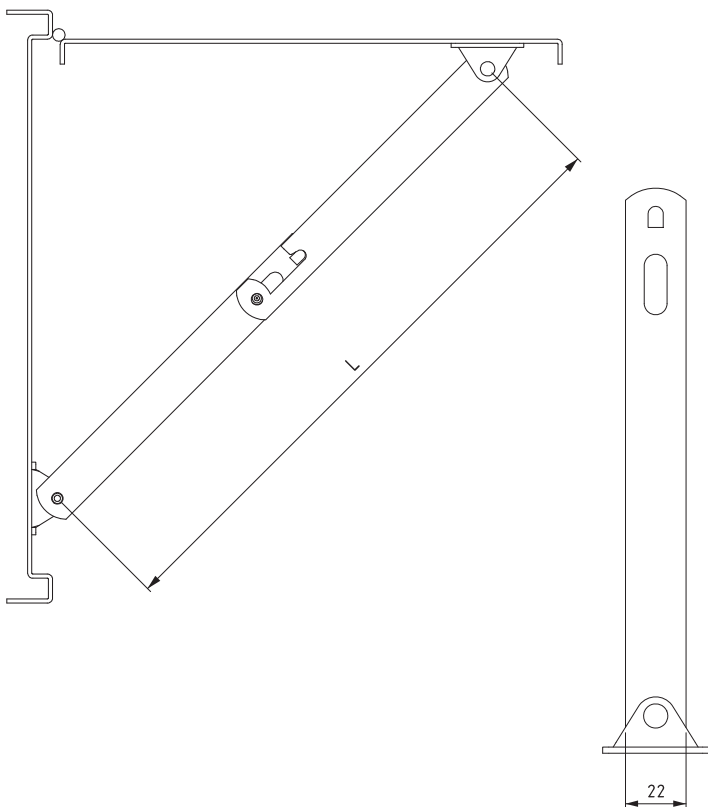
• Версия из нержавеющей стали:  
стр. 520

**КОД ИЗДЕЛИЯ**



279

ФИКСАТОР ДВЕРИ



- Версия из нержавеющей стали: стр. 519
- Для тяжелых панелей
- Толщина стали 4мм

МАТЕРИАЛ

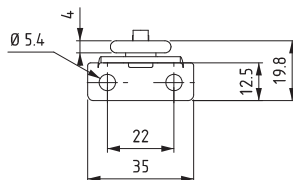
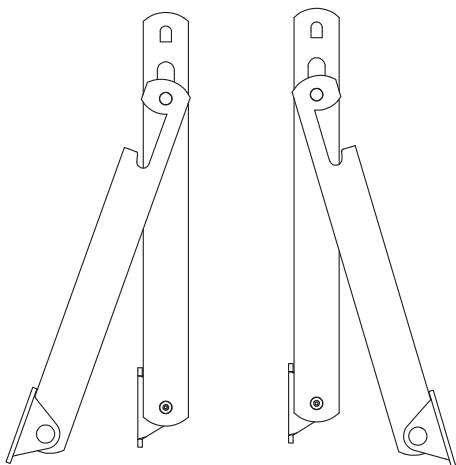
Сталь

ПОКРЫТИЕ

Цинк

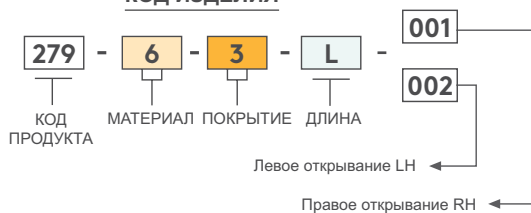
ПРАВЫЙ

ЛЕВЫЙ



L mm
292
202
135

КОД ИЗДЕЛИЯ



**ФИКСАТОР ДВЕРИ**

**179**



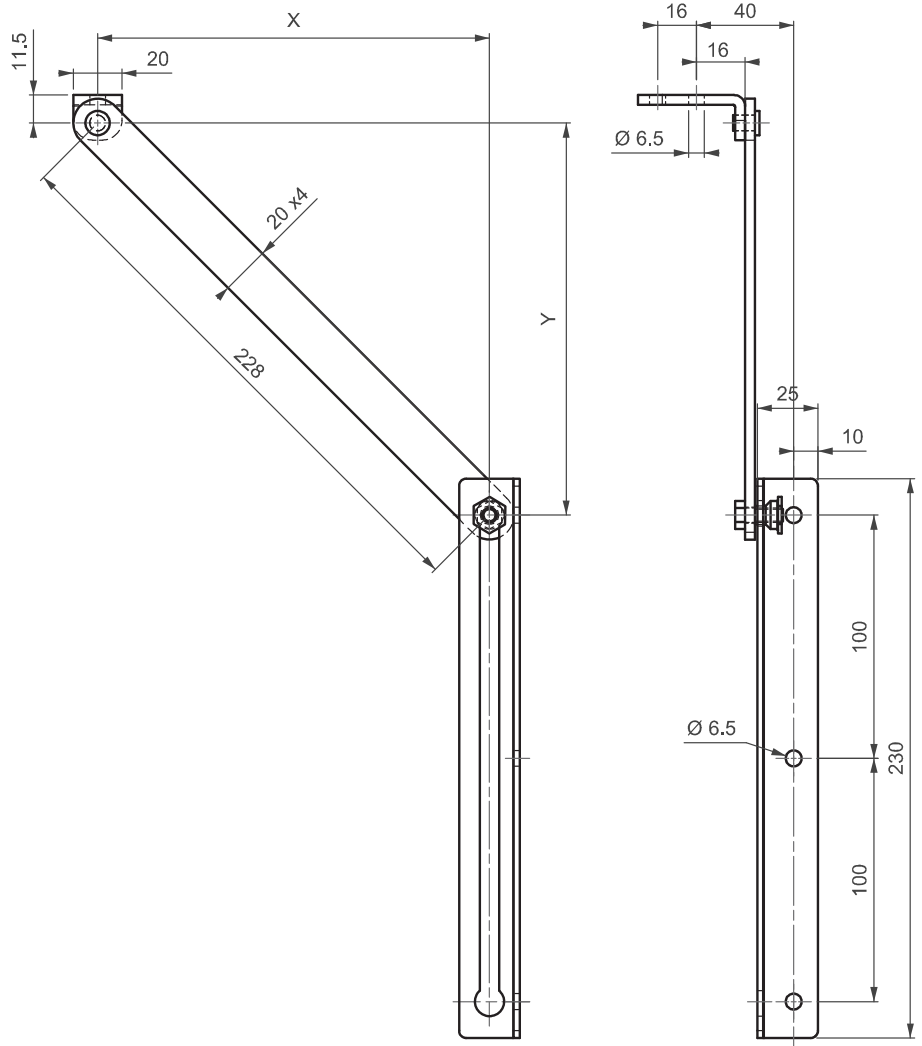
- Версия из нержавеющей стали: стр. 521
- Левое и правое применение

**МАТЕРИАЛ**

Сталь

**ПОКРЫТИЕ**

Цинк



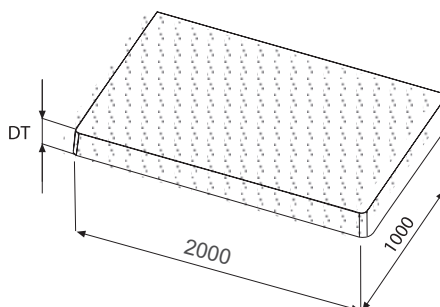
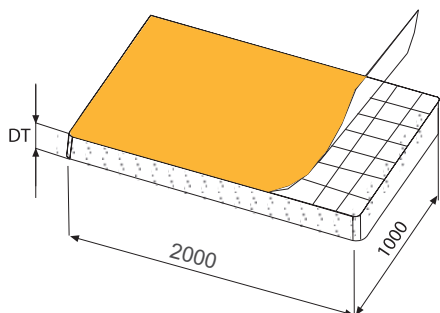
**Установочные размеры**

УГОЛ ОТКРЫВАНИЯ	РАЗМЕРЫ X Y		МИНИМАЛЬНАЯ ШИРИНА ДВЕРИ
90°	140	180	405
105°	120	166	390
120°	110	150	375
135°	100	146	370

Для других размеров:  
 $Y = X + \text{минимум } 40\text{мм}$

**КОД ИЗДЕЛИЯ**





С клеевой основой

DT мм	КОД ИЗДЕЛИЯ
30	340.10.046
40	340.10.047
50	340.10.048

DT мм	КОД ИЗДЕЛИЯ
30	340.10.066
40	340.10.067
50	340.10.068

АКУСТИЧЕСКАЯ  
ШУМОИЗОЛЯЦИОННАЯ  
ГУБКА



- Обеспечивает шумо и теплоизоляцию
- Пожаробезопасен
- Поставляется матами
- Может использоваться -30 , +130 °С
- Для других размеров обращайтесь

**МАТЕРИАЛ**  
Полиуретан

**ЦВЕТ**  
Черный

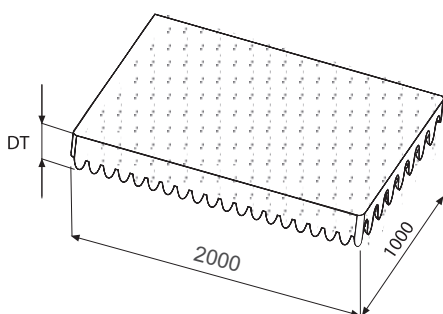
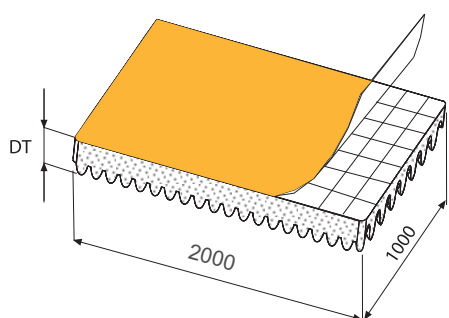
АКУСТИЧЕСКАЯ  
ШУМОИЗОЛЯЦИОННАЯ  
ГУБКА



- Обеспечивает шумо и теплоизоляцию
- Пожаробезопасен
- Поставляется матами
- Может использоваться -30 , +130 °С
- Для других размеров обращайтесь

**МАТЕРИАЛ**  
Полиуретан

**ЦВЕТ**  
Черный



С клеевой основой

DT мм	КОД ИЗДЕЛИЯ
30 / 15	340.10.006
40 / 20	340.10.007
50 / 25	340.10.008

DT мм	КОД ИЗДЕЛИЯ
30 / 15	340.10.026
40 / 20	340.10.027
50 / 25	340.10.028

**УПЛОТНИТЕЛЬНОЕ КОЛЬЦО С МЕМБРАНОЙ**



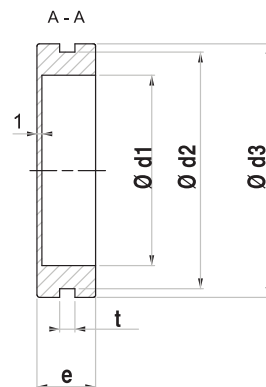
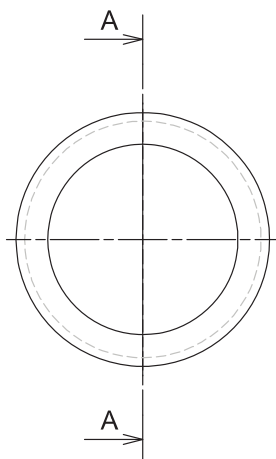
- Используется для кабельных вводов
- Мембрана вырезается под нужный  $\varnothing$  кабеля

**МАТЕРИАЛ**

Резина NBR или Термопластического полиэстера

**ЦВЕТ**

Черный



$\varnothing$ D1 ММ	$\varnothing$ D2 ММ	$\varnothing$ D3 ММ	t ММ	e ММ	КОД ИЗДЕЛИЯ
29	36	43	3.5	11.5	340.00.370
39	48.5	52	3.2	12	340.00.371
48.5	57	63.5	3.5	14	340.00.372

**УПЛОТНИТЕЛЬНОЕ КОЛЬЦО**



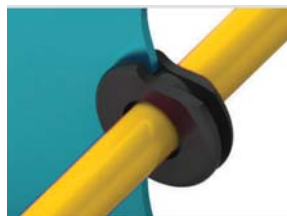
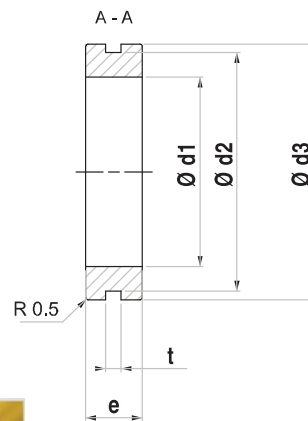
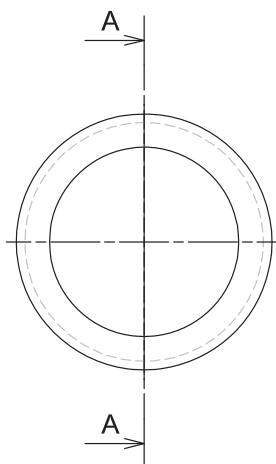
- Используется для защиты кабельной изоляции в отверстиях шкафов, панелей
- Легко монтируется в отверстиях

**МАТЕРИАЛ**

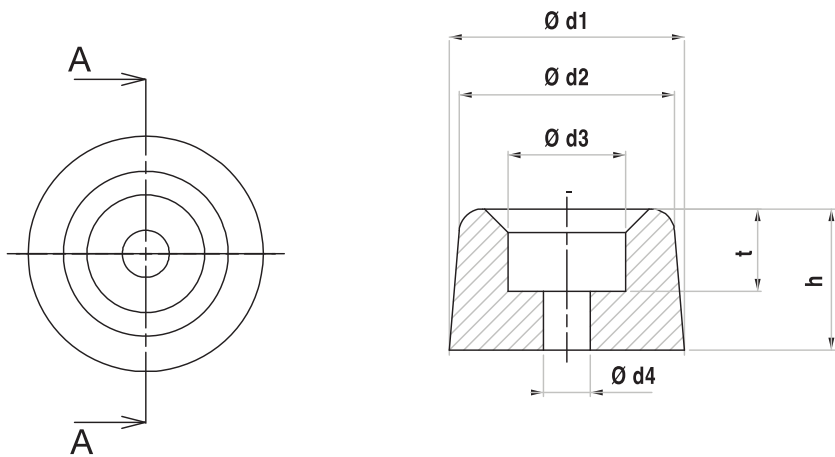
Резина NBR или Термопластического полиэстера

**ЦВЕТ**

Черный



$\varnothing$ D1 ММ	$\varnothing$ D2 ММ	$\varnothing$ D3 ММ	t ММ	e ММ	КОД ИЗДЕЛИЯ
13.5	19.5	27	3.2	8	340.00.380
20	25	30	3.5	11.5	340.00.381
23.5	29	34	3.5	11.5	340.00.382
38.5	48.5	52	3.2	11.5	340.00.383



Ø D1 MM	Ø D2 MM	Ø D3 MM	Ø D4 MM	t MM	h MM	КОД ИЗДЕЛИЯ
20	18	10	4	7	12	340.08.010
20	19	10	4	8	22.5	340.08.011
30	25	14	4	20	30	340.08.012
40	38	13	6	12	32	340.08.013

СТОПОР



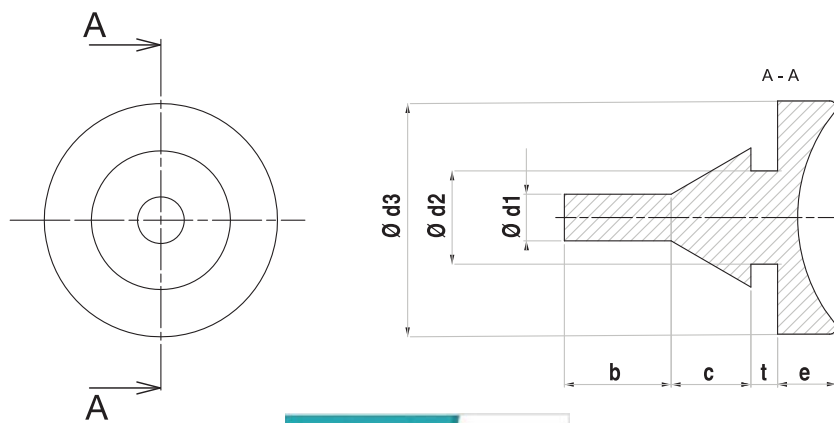
- Защищается от удара двери и корпуса

**МАТЕРИАЛ**

Резина NBR или  
Термопластического полиэстера

**ЦВЕТ**

Черный



Ø D1 MM	Ø D2 MM	Ø D3 MM	t MM	b MM	c MM	e MM	КОД ИЗДЕЛИЯ
2.5	4	14	2.5	13.5	3.5	8	340.00.400
4	7	17.5	1.5	8.5	6	5	340.00.401
4	7	18	2	8.5	6	6	340.00.402

ЗАГЛУШКА



- Для временного и постоянного закрытия монтажных и технологических отверстий

**МАТЕРИАЛ**

Резина NBR или  
Термопластического полиэстера

**ЦВЕТ**

Черный

**ФИКСАТОР ОТКРЫТОЙ ДВЕРИ**

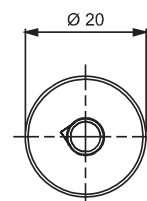
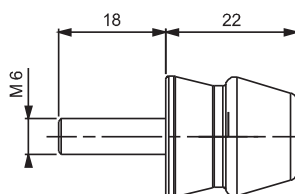
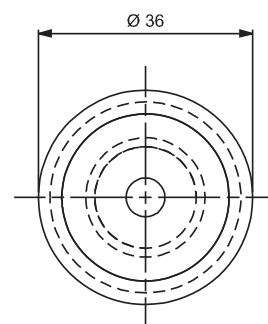
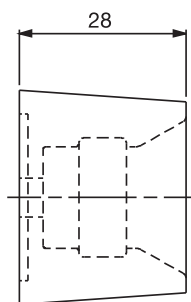
**340.08.001**



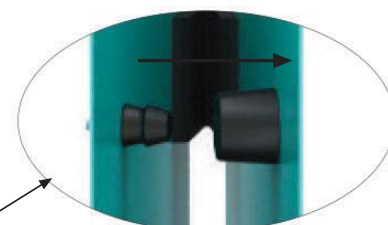
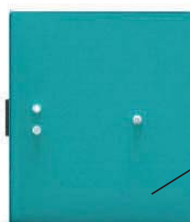
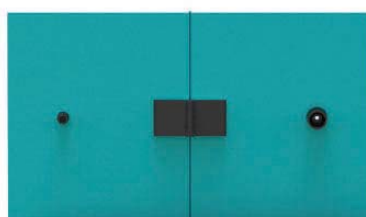
- Фиксирует дверь в открытом состоянии
- Защищает от ударов двери о корпус

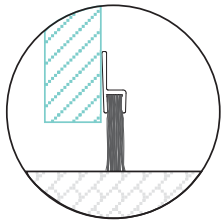
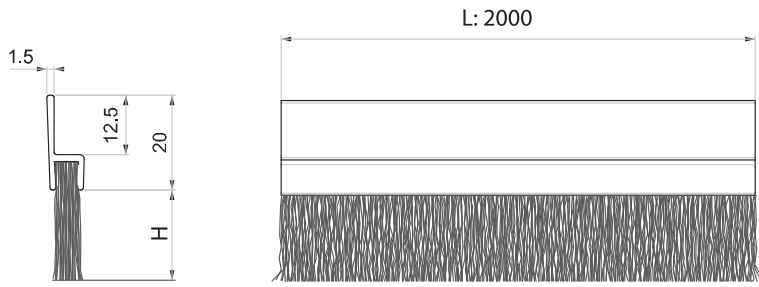
**МАТЕРИАЛ**  
Резина NBR

**ЦВЕТ**  
Черный

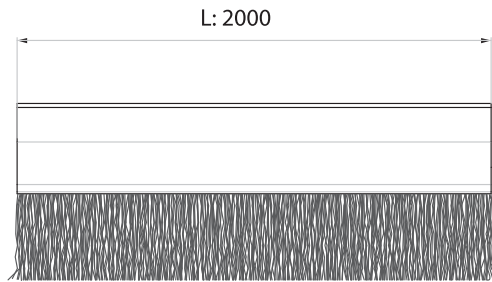
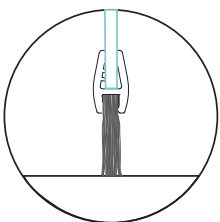
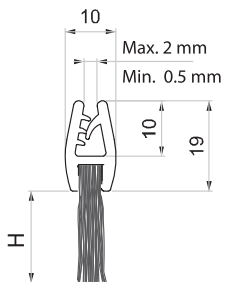


ДВЕРЬ                      КОРПУС





Н мм	КОД ИЗДЕЛИЯ
40	340.20.005.2000
50	340.20.006.2000
60	340.20.007.2000
70	340.20.008.2000
80	340.20.009.2000
90	340.20.010.2000
100	340.20.011.2000



Н мм	КОД ИЗДЕЛИЯ
40	340.20.025.2000
50	340.20.026.2000
60	340.20.027.2000
70	340.20.028.2000
80	340.20.029.2000
90	340.20.030.2000
100	340.20.031.2000

### ЩЕТКИ



- Монтаж под винт
- Не пропускает пыль
- Для других размеров, свяжитесь

#### МАТЕРИАЛ

КОРПУС : Алюминий

### ЩЕТКИ



- Монтаж на металл толщиной от 0,5 до 2,0мм
- Не пропускает пыль
- Для других размеров, свяжитесь

#### МАТЕРИАЛ

КОРПУС : Пластик



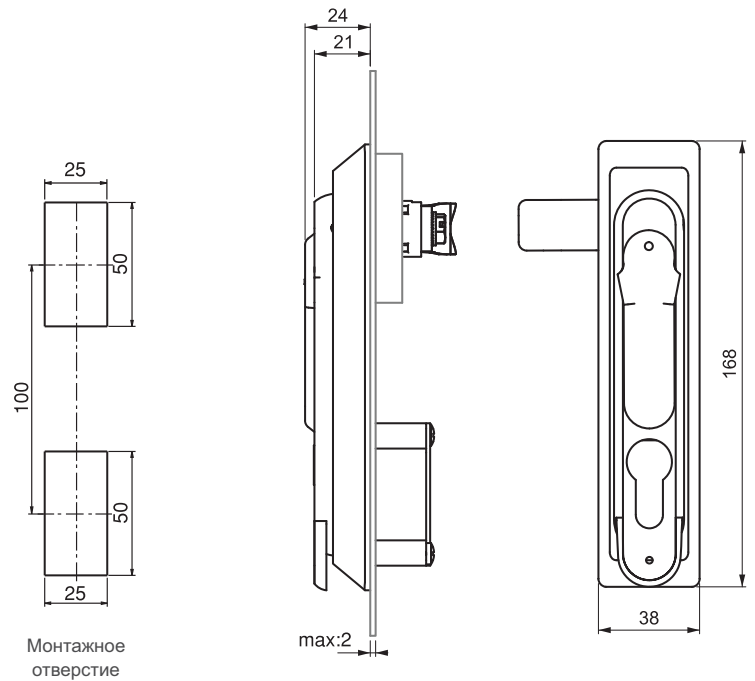
# ПРОДУКЦИЯ ИЗ НЕРЖАВЕЮЩЕЙ СТАЛИ

ЗАМОК-РУЧКА

401

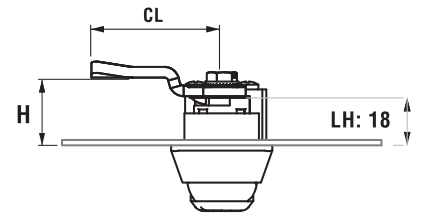
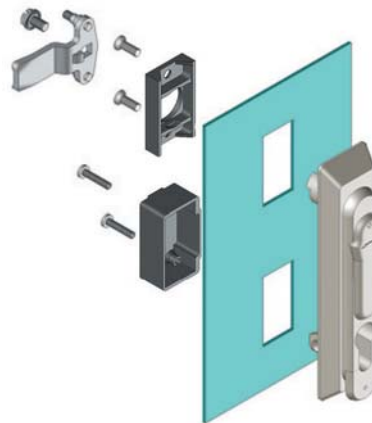


- RoHS
- 
- 
- IP 65
- 
- 
- 

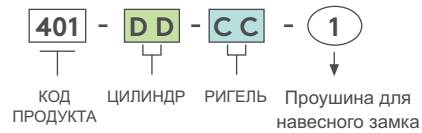


**МАТЕРИАЛ**

КОРПУС: Нерж. сталь (AISI 316)  
 РУЧКА: Нерж. сталь (AISI 316)  
 РИГЕЛЬ: Нерж. сталь  
 УПЛОТНИТЕЛЬ: Полиуретан



**КОД ИЗДЕЛИЯ**



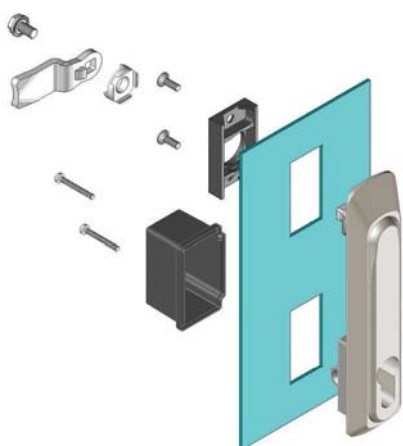
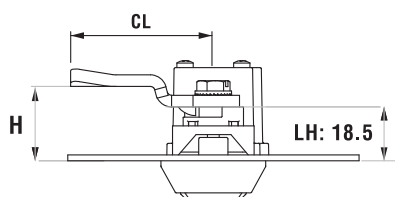
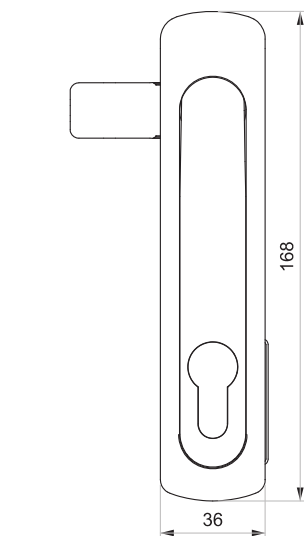
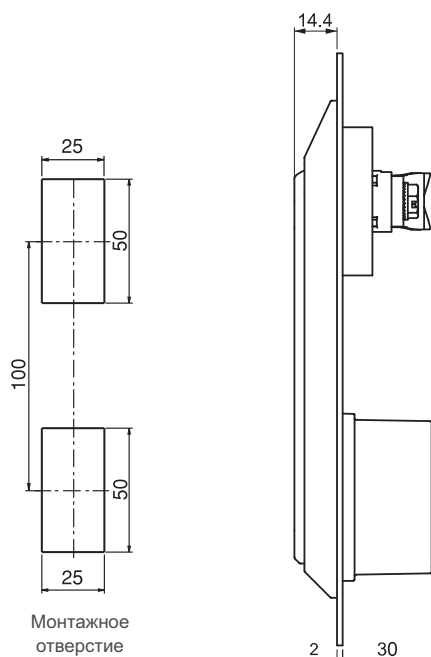
Для ригелей см. страницы: 174  
 Для стержней - тяг см. страницы: 460

ЛАТУННЫЙ ЦИЛИНДР		DD
	Без цилиндра	00
	Ключи одинаковые	11

Для версии из других материалов:  
стр. 26

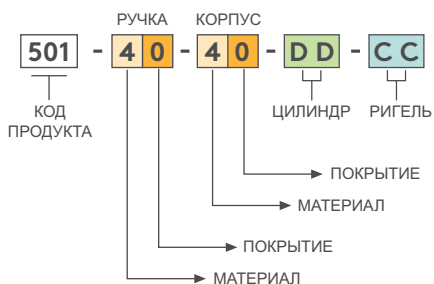
**501**


**ЗАМОК-РУЧКА**



## МАТЕРИАЛ

КОРПУС: Нерж. сталь (AISI 316)  
РУЧКА: Нерж. сталь (AISI 316)  
РИГЕЛЬ: Нерж. сталь  
УПЛОТНИТЕЛЬ: Полиуретан



ЛАТУННЫЙ ЦИЛИНДР		DD
	Без цилиндра	00
	Ключи одинаковые	11

Для ригелей см. страницы: 174

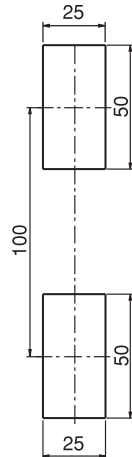
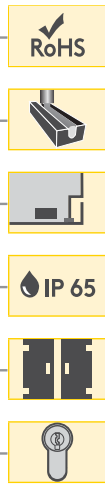
Для стержней - тяг см. страницы: 460

# ПРОДУКЦИЯ ИЗ НЕРЖАВЕЮЩЕЙ СТАЛИ

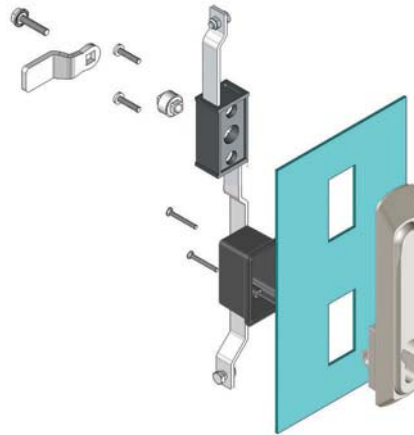
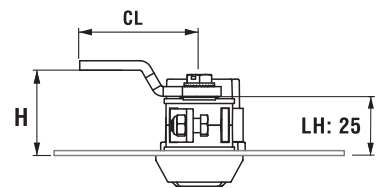
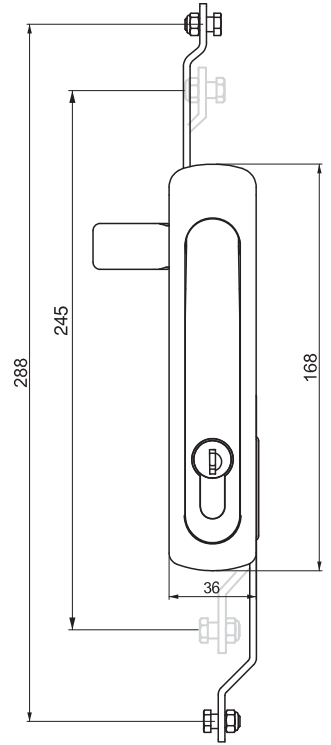
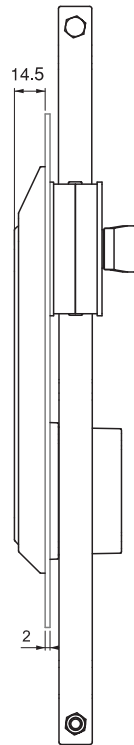
## ЗАМОК – РУЧКА С ТЯГАМИ

**502**

Для версии из других материалов:  
стр. 58 - 59



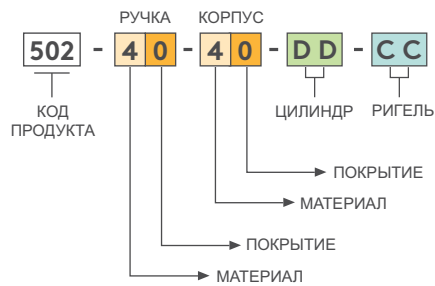
Монтажное отверстие



• Тонкий внешний профиль, 14,4 мм

### МАТЕРИАЛ

КОРПУС: Нерж. сталь (AISI 316)  
РУЧКА: Нерж. сталь (AISI 316)  
МЕХАНИЗМ: PA6 GFR 30  
РИГЕЛЬ: Нерж. сталь  
УПЛОТНИТЕЛЬ: Полиуретан



Для ригелей см. страницы: 174

Для стержней - тяг см. страницы: 460

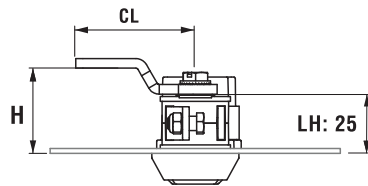
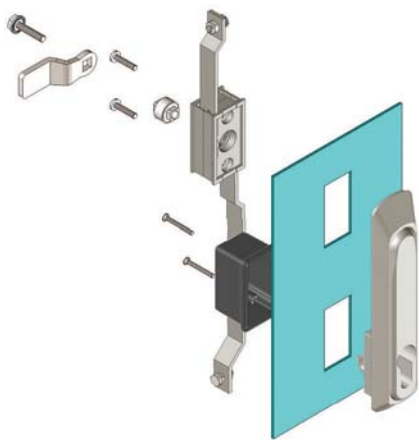
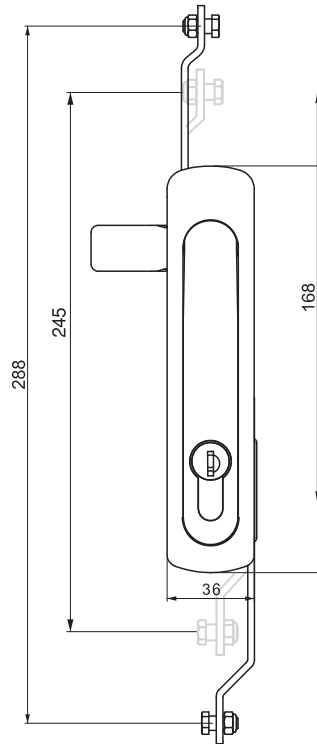
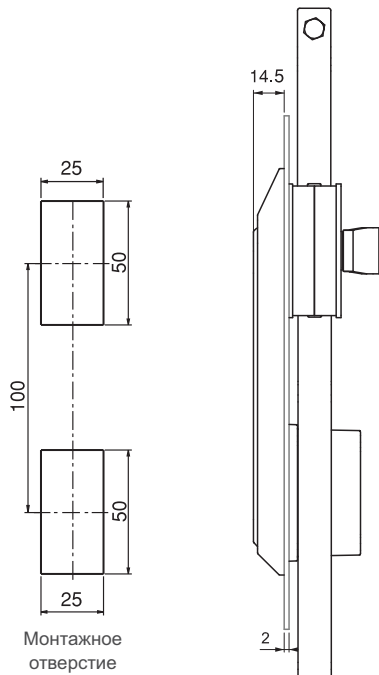
ЛАТУННЫЙ ЦИЛИНДР		DD
	Без цилиндра	00
	Ключи одинаковые	11

Для версии из других материалов:  
стр. 58 - 59

**502**

**ЗАМОК – РУЧКА С ТЯГАМИ**

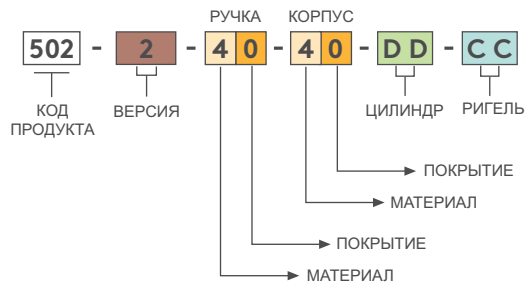
**НЕРЖАВЕЮЩАЯ СТАЛЬ**





• Тонкий внешний профиль - 14,4 мм

**МАТЕРИАЛ**

КОРПУС: Нерж. сталь (AISI 316)  
РУЧКА: Нерж. сталь (AISI 316)  
МЕХАНИЗМ: Нерж. сталь  
РИГЕЛЬ: Нерж. сталь  
УПЛОТНИТЕЛЬ: Полиуретан



ЛАТУННЫЙ ЦИЛИНДР		DD
	Без цилиндра	00
	Ключи одинаковые	11

 Для ригелей см. страницы: 174

 Для стержней - тяг см. страницы: 460

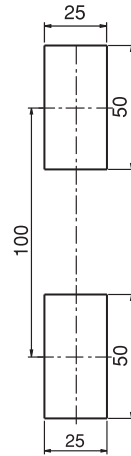
# ПРОДУКЦИЯ ИЗ НЕРЖАВЕЮЩЕЙ СТАЛИ

## ЗАМОК – РУЧКА С ТЯГАМИ

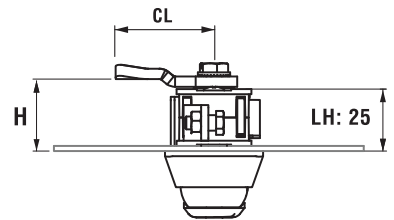
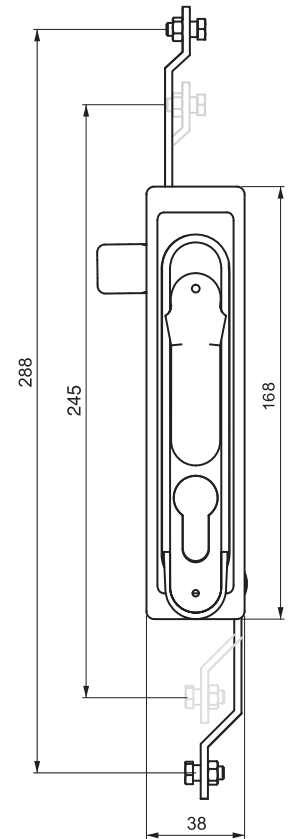
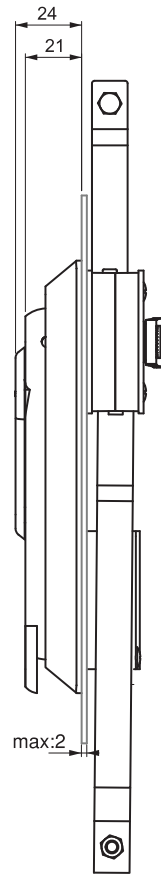
402



- RoHS
- 
- IP 65
- 
- 

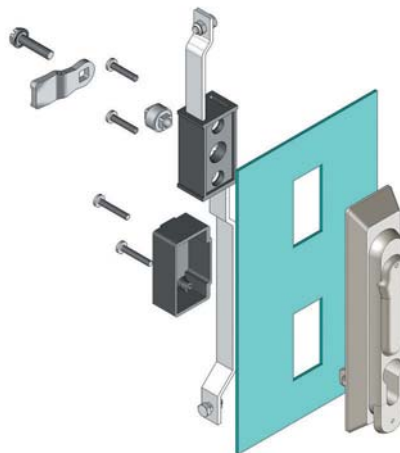


Монтажное отверстие

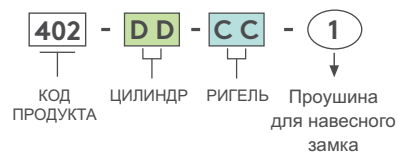


### МАТЕРИАЛ

КОРПУС: Нерж. сталь (AISI 316)  
 РУЧКА: Нерж. сталь (AISI 316)  
 МЕХАНИЗМ: PA6 GFR 30  
 РИГЕЛЬ: Нерж. сталь  
 УПЛОТНИТЕЛЬ: Полиуретан

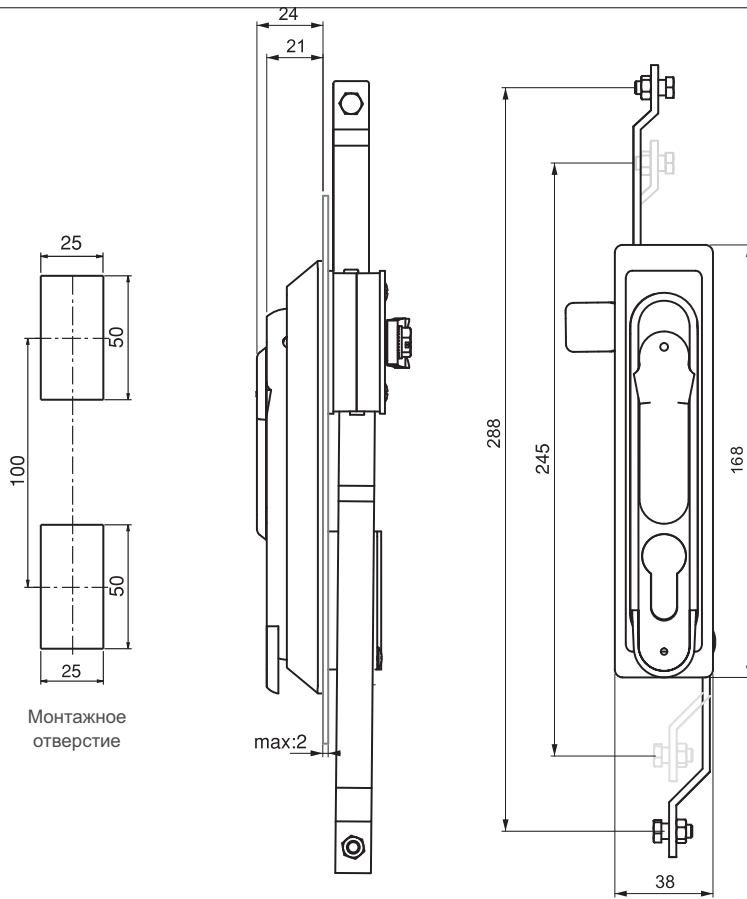


### КОД ИЗДЕЛИЯ



- Для ригелей см. страницы: 174
- Для стержней - тяг см. страницы: 460

ЛАТУННЫЙ ЦИЛИНДР		DD
	Без цилиндра	00
	Ключи одинаковые	11

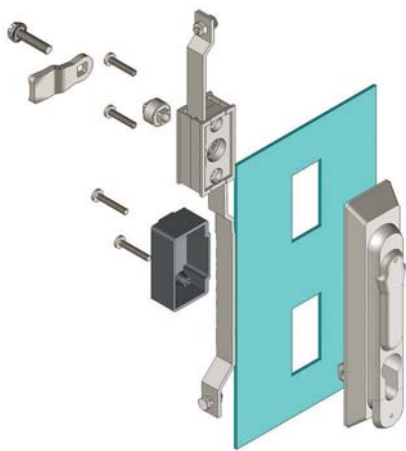


402

ЗАМОК – РУЧКА С ТЯГАМИ

НЕРЖАВЕЮЩАЯ СТАЛЬ

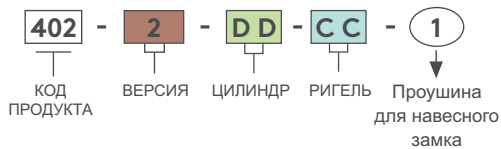
- RoHS
- 
- 
- IP 65
- 
- 



**МАТЕРИАЛ**

КОРПУС: Нерж. сталь (AISI 316)  
 РУЧКА: Нерж. сталь (AISI 316)  
 МЕХАНИЗМ: Нерж. сталь  
 РИГЕЛЬ: Нерж. сталь  
 УПЛОТНИТЕЛЬ: Полиуретан

**КОД ИЗДЕЛИЯ**



ЛАТУННЫЙ ЦИЛИНДР		DD
	Без цилиндра	00
	Ключи одинаковые	11

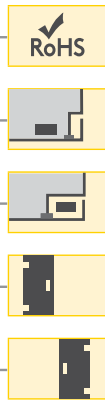
Для ригелей см. страницы: 174

Для стержней - тяг см. страницы: 460

# ПРОДУКЦИЯ ИЗ НЕРЖАВЕЮЩЕЙ СТАЛИ

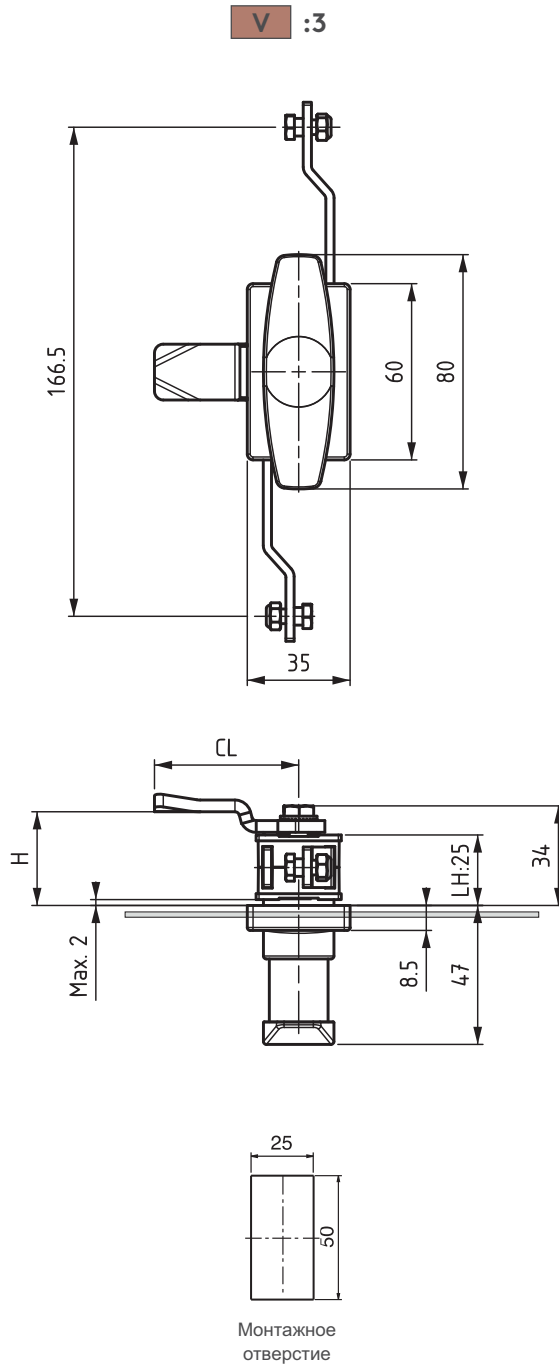
ЗАМОК ДЛЯ ШКАФА С Т-ОБРАЗНОЙ РУЧКОЙ

103

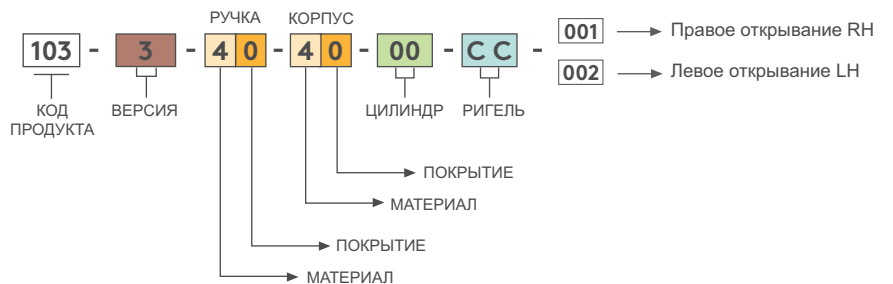


**МАТЕРИАЛ**

КОРПУС: Нерж. сталь  
 РУЧКА: Нерж. сталь  
 МЕХАНИЗМ: Zamak DIN-EN 1774-ZnAl4Cu1  
 РИГЕЛЬ: Нерж. сталь  
 УПЛОТНИТЕЛЬ: Полиуретан

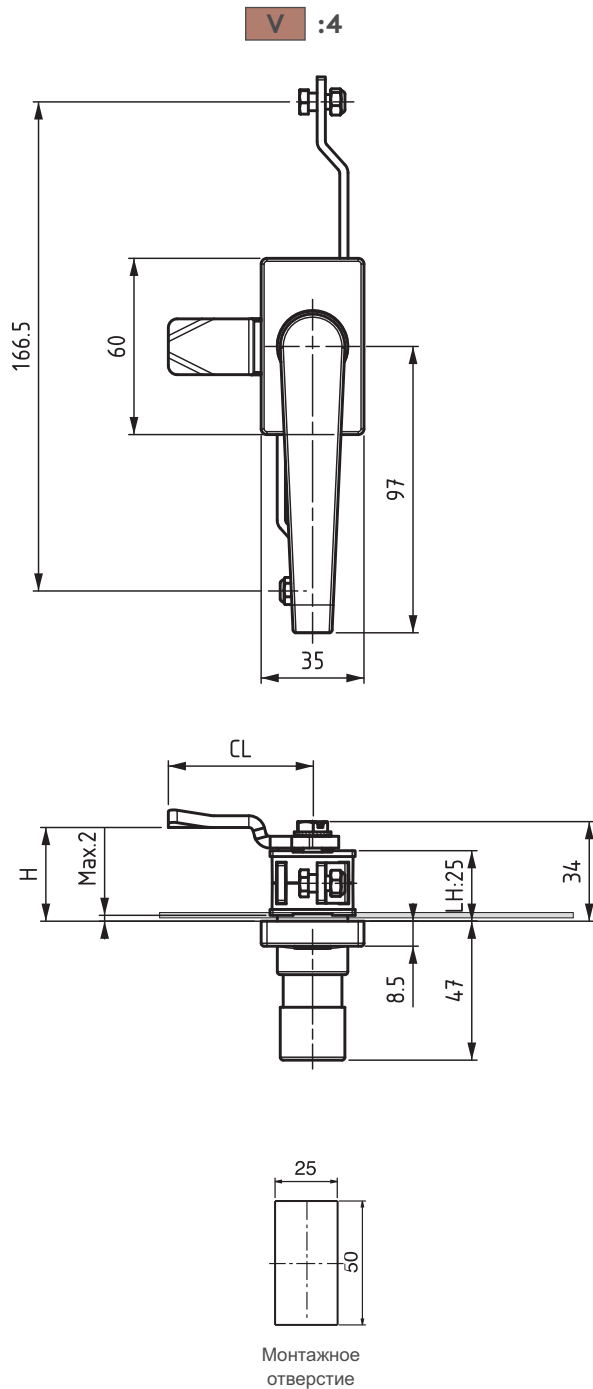


Монтажное отверстие



Для ригелей см. страницы: 174

Для стержней - тяг см. страницы: 460



Монтажное отверстие

103

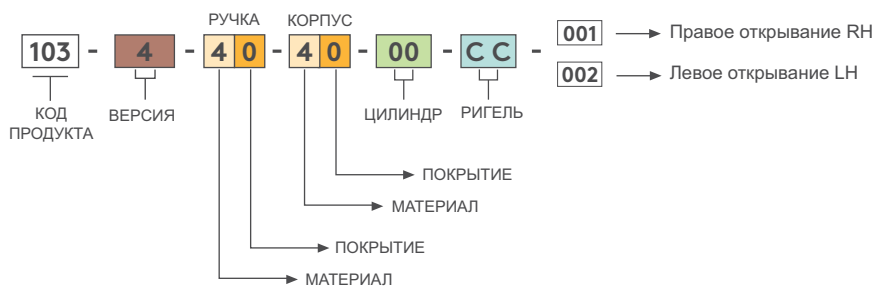
ЗАМОК ДЛЯ ШКАФА С L-ОБРАЗНОЙ РУЧКОЙ

RoHS



**МАТЕРИАЛ**

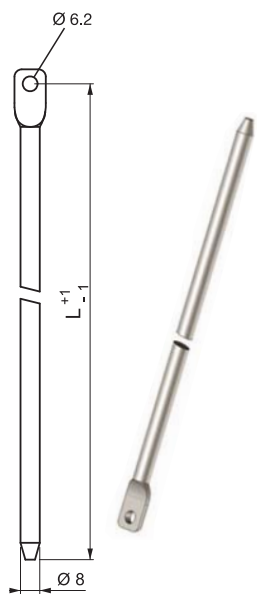
КОРПУС: Нерж. сталь  
 РУЧКА: Нерж. сталь  
 МЕХАНИЗМ: Zamak DIN-EN 1774-ZnAl4Cu1  
 РИГЕЛЬ: Нерж. сталь  
 УПЛОТНИТЕЛЬ: Полиуретан



Для ригелей см. страницы: 174  
 Для стержней - тяг см. страницы: 460



# ПРОДУКЦИЯ ИЗ НЕРЖАВЕЮЩЕЙ СТАЛИ



**V :1**

L MM	КОД ИЗДЕЛИЯ
400	IC 4-0-1-400
500	IC 4-0-1-500
600	IC 4-0-1-600
700	IC 4-0-1-700
800	IC 4-0-1-800
900	IC 4-0-1-900
1000	IC 4-0-1-1000

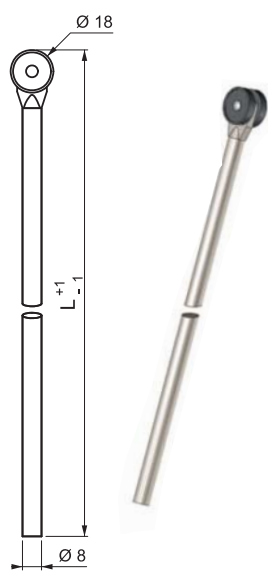
**ПРИМЕНЕНИЕ:**

- Замки с редуктором
- Замки с ригелем для тяг



**АКСЕССУАРЫ:**

- Опора для круглых тяг (CY)



**V :2**

L MM	КОД ИЗДЕЛИЯ
400	IC 4-0-2-400
500	IC 4-0-2-500
600	IC 4-0-2-600
700	IC 4-0-2-700
800	IC 4-0-2-800
900	IC 4-0-2-900
1000	IC 4-0-2-1000

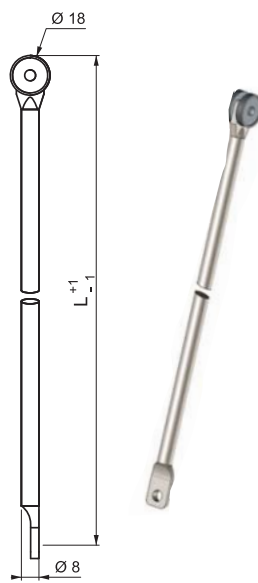
**ПРИМЕНЕНИЕ:**

- Замки с редуктором
- Замки с ригелем для тяг



**АКСЕССУАРЫ:**

- Опора для круглых тяг (CY)
- Адаптер для круглых тяг (СТ)



**V :3**

L MM	КОД ИЗДЕЛИЯ
400	IC 4-0-3-400
500	IC 4-0-3-500
600	IC 4-0-3-600
700	IC 4-0-3-700
800	IC 4-0-3-800
900	IC 4-0-3-900
1000	IC 4-0-3-1000

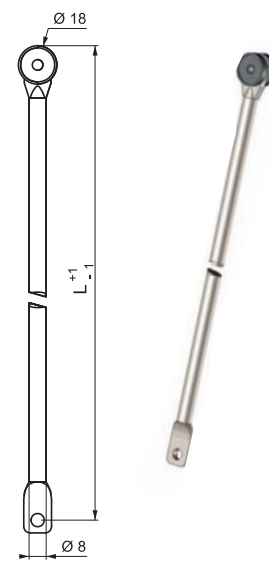
**ПРИМЕНЕНИЕ:**

- Замки с ригелем для тяг



**АКСЕССУАРЫ:**

- Опора для круглых тяг (CY)



**V :4**

L MM	КОД ИЗДЕЛИЯ
400	IC 4-0-4-400
500	IC 4-0-4-500
600	IC 4-0-4-600
700	IC 4-0-4-700
800	IC 4-0-4-800
900	IC 4-0-4-900
1000	IC 4-0-4-1000

**ПРИМЕНЕНИЕ:**

- Замки с редуктором



**АКСЕССУАРЫ:**

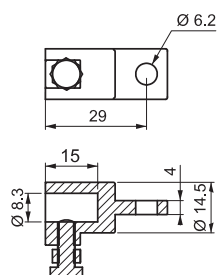
- Опора для круглых тяг (CY)

Для версии из других материалов:  
стр. 152 и 153

**СТ.4.0**



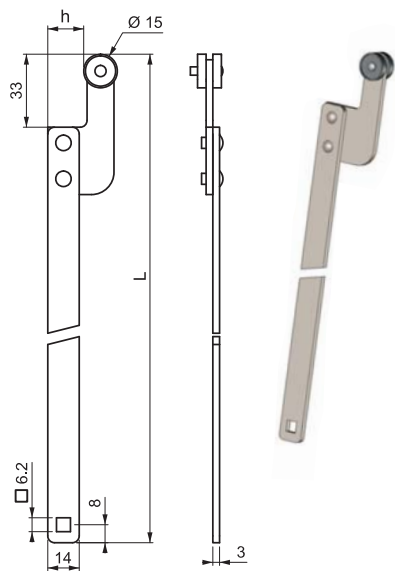
Адаптер для круглых тяг



**КОД ИЗДЕЛИЯ**



Пожалуйста, укажите расстояние для «L»



**V :1**

Н ММ	L ММ	КОД ИЗДЕЛИЯ
27	1020	IL 4-0-1-27-1020
13	1020	IL 4-0-1-13-1020

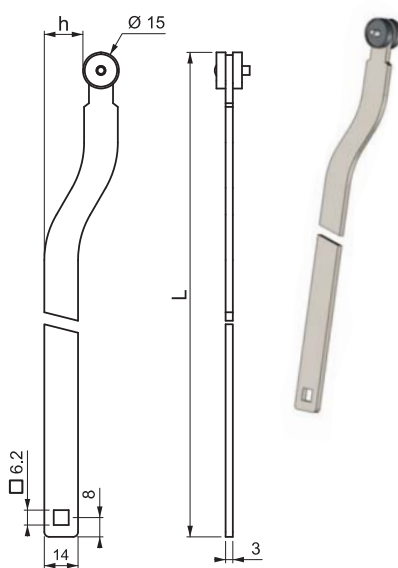
**ПРИМЕНЕНИЕ:**

- Замки с редуктором



**АКСЕССУАРЫ:**

- Направляющая для плоских тяг (LY)



**V :2**

Н ММ	L ММ	КОД ИЗДЕЛИЯ
21	1020	IL 4-0- 2-21-1020
16	1020	IL 4-0- 2-16-1020

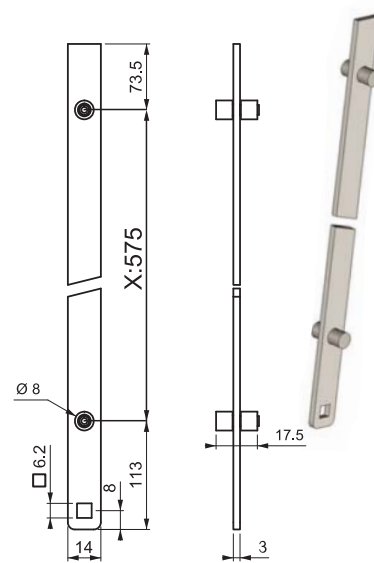
**ПРИМЕНЕНИЕ:**

- Замки с редуктором



**АКСЕССУАРЫ:**

- Направляющая для плоских тяг (LY)



**V :3**

X ММ	КОД ИЗДЕЛИЯ
575	ILP 4-0-1-575

**ПРИМЕНЕНИЕ:**

- Замки с редуктором



**АКСЕССУАРЫ:**

- Направляющая для плоских тяг (LY)
- Упор для плоской тяги (LKY)

Для версии из других материалов:  
стр. 161

**КОД ИЗДЕЛИЯ**



**КОД ИЗДЕЛИЯ**



Пожалуйста, укажите расстояние для «L»

# ПРОДУКЦИЯ ИЗ НЕРЖАВЕЮЩЕЙ СТАЛИ

## ЗАМОК ДЛЯ КАБИН

016

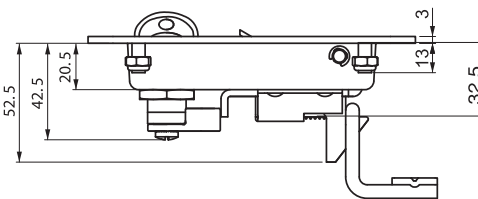
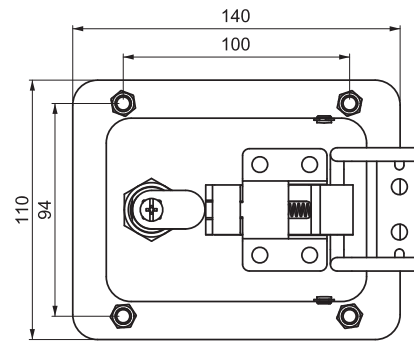
Для версии из других материалов:  
стр. 96



- Захлопывающийся механизм
- Латунный ригель

### МАТЕРИАЛ

Нерж. сталь (AISI 304)



## ОТВЕТНАЯ ЧАСТЬ

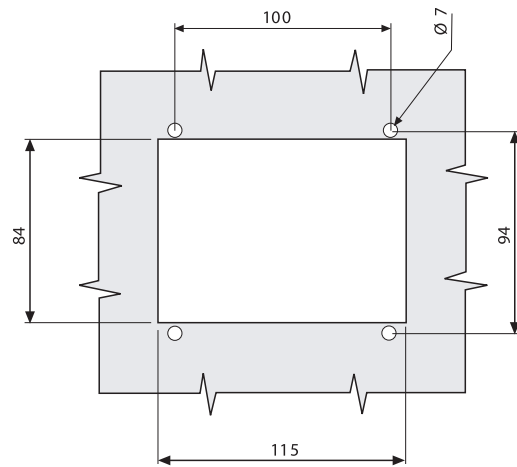
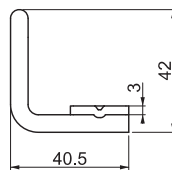
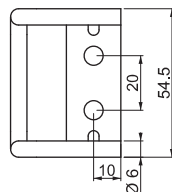
016 A740



- Фиксирующее устройство
- Доступны другие размеры

### МАТЕРИАЛ

Нерж. сталь (AISI 304)



Монтажное отверстие

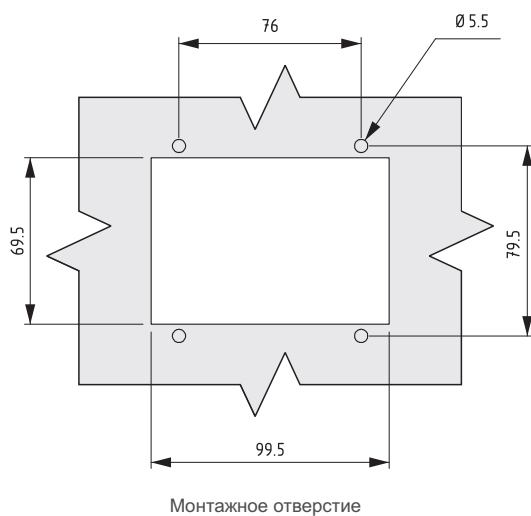
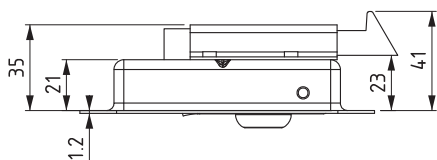
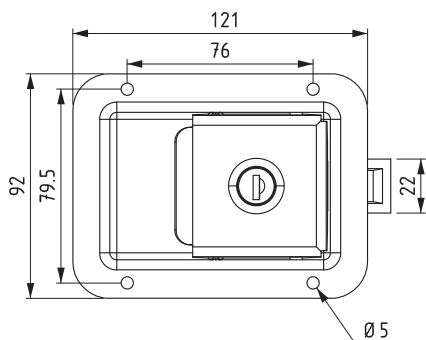
### КОД ИЗДЕЛИЯ

016	-	4	-	0	-	DD	-	1
КОД ПРОДУКТА		МАТЕРИАЛ		ПОКРЫТИЕ		ЦИЛИНДР		ВЕРСИЯ

ТИП ЦИЛИНДРА	DD
Ключи одинаковые (шторка из нерж. стали)	03
Ключи разные (шторка из нерж. стали)	32

416

ЗАМОК ДЛЯ КАБИН



- Захлопывающийся механизм
- Может открываться изнутри

**МАТЕРИАЛ**

Нерж. сталь (AISI 304)

**КОД ИЗДЕЛИЯ**



ТИП ЦИЛИНДРА	DD
Ключи одинаковые (шторка из нерж. стали)	03
Ключи разные (шторка из нерж. стали)	32

## ПРОДУКЦИЯ ИЗ НЕРЖАВЕЮЩЕЙ СТАЛИ

### ЗАМОК ДЛЯ КАБИН Т - РУЧКА

315



✓  
RoHS

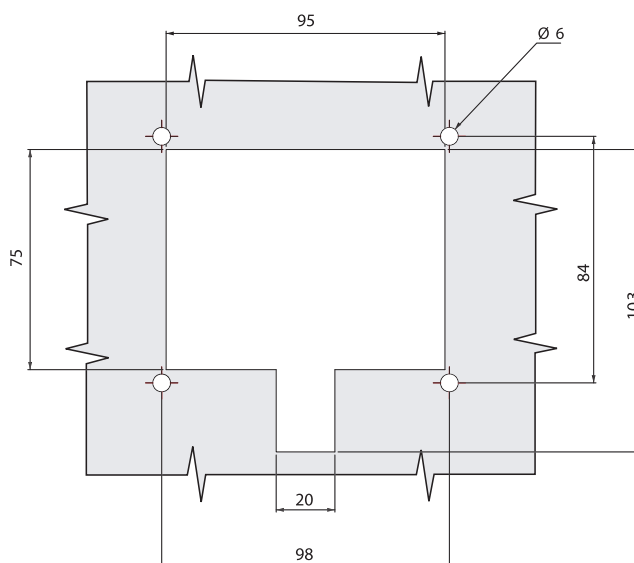
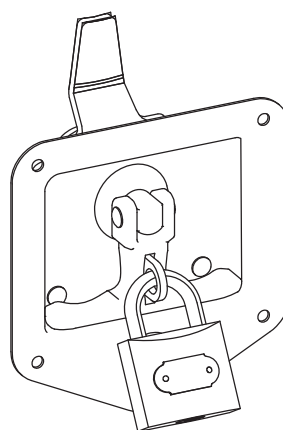
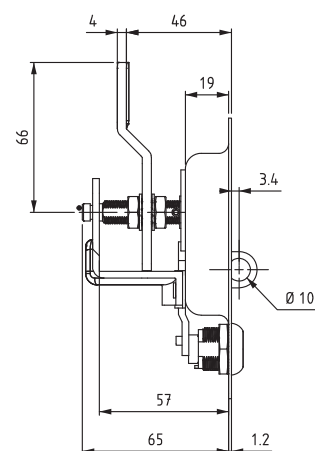
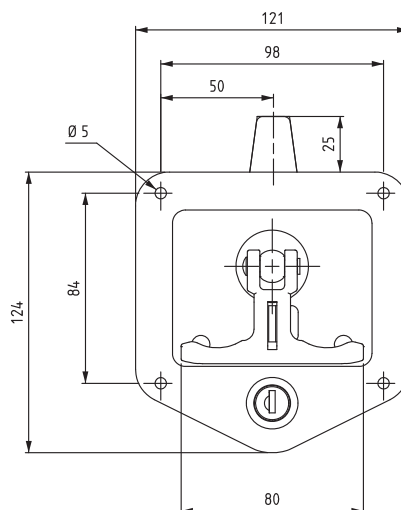


IP 54

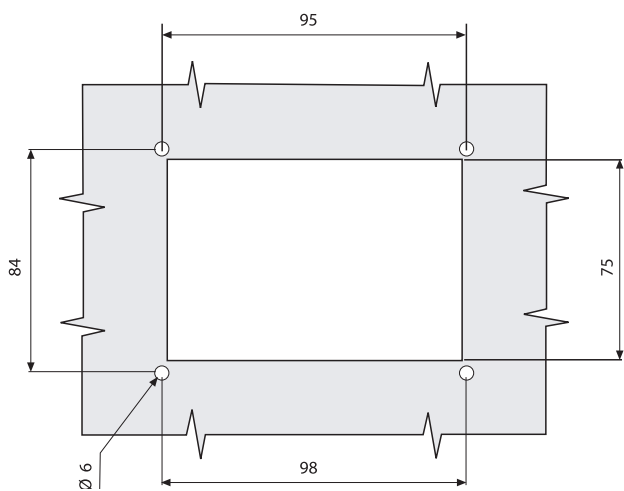
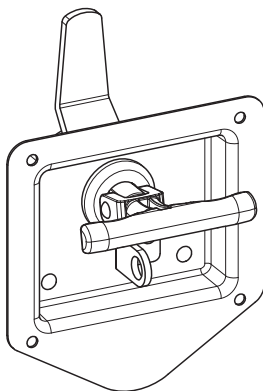
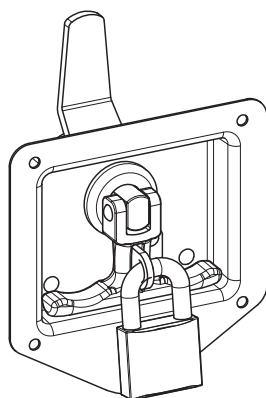
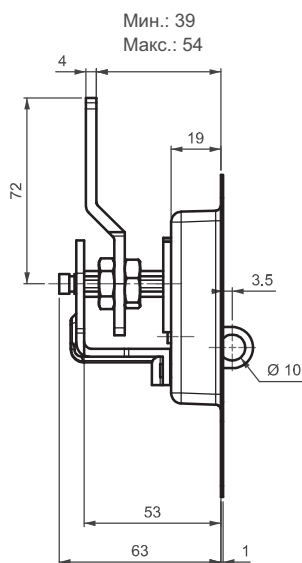
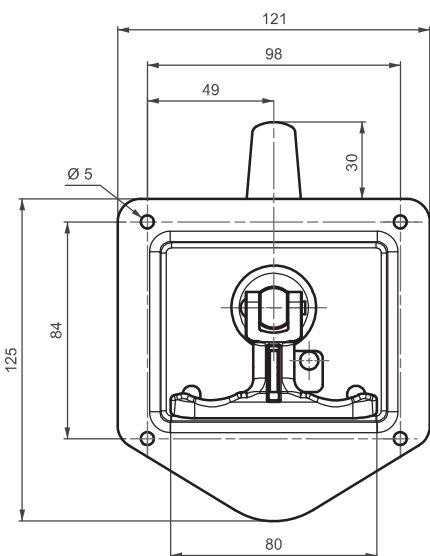
- Подходит для спец оборудования
- Регулируемый ригель для широкого диапазона запираения
- Макс. диаметр дужки навесного замка - 9мм

#### МАТЕРИАЛ

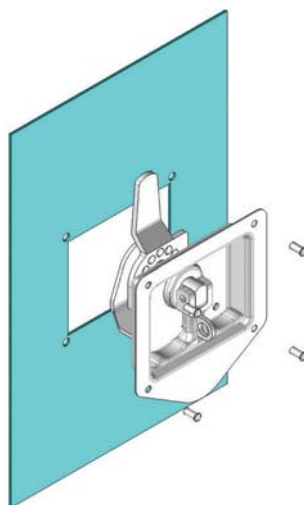
КОРПУС: Нерж. сталь  
 РУЧКА: Zamak DIN-EN  
 1774-ZnAl4Cu1  
 ПРОУШИНА: Нерж. сталь  
 РИГЕЛЬ: Сталь



Монтажное отверстие



Монтажное отверстие



115

ЗАМОК ДЛЯ КАБИН  
Т - РУЧКА



- Подходит для спец оборудования
- Регулируемый ригель для широкого диапазона заперения
- Макс. диаметр дужки навесного замка - 9мм

**МАТЕРИАЛ**

КОРПУС: Нерж. сталь  
 РУЧКА: Zamak DIN-EN  
 1774-ZnAl4Cu1  
 ПРОУШИНА: Нерж. сталь  
 РИГЕЛЬ: Сталь

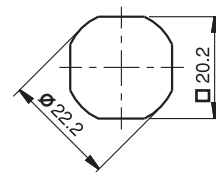
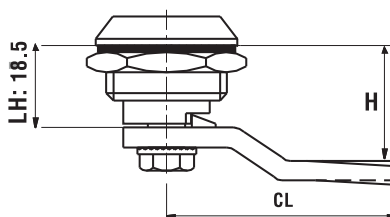
# ПРОДУКЦИЯ ИЗ НЕРЖАВЕЮЩЕЙ СТАЛИ

## ЗАМОК НА ЧЕТВЕРТЬ ПОВОРОТА



060

Для версии из других материалов:  
стр. 197



Монтажное отверстие

- Специально спроектированная внутренняя пружина. Обеспечивает прижим 1,5 мм
- Поворот ригеля 90 градусов

### МАТЕРИАЛ

Нерж. сталь (AISI 3.....)

Для ригелей см. страницы: 174

Для ключей см. страницы: 189 - 191

3 мм Двойной бит		5 мм Двойной бит		8 мм Квадрат		7 мм Треугольный		8 мм Треугольный		Ж/Д	
DD		DD		DD		DD		DD		DD	
13		15		28		37		38		88	

### КОД ИЗДЕЛИЯ

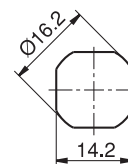
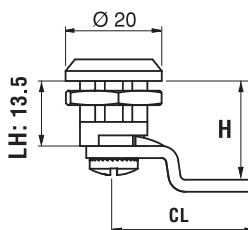
060 - 4 - 0 - DD - CC  
 КОД ПРОДУКТА    МАТЕРИАЛ    ПОКРЫТИЕ    ЦИЛИНДР    РИГЕЛЬ

## ЧЕТВЕРТЬ ПОВОРОТА МИНИ



066

Для версии из других материалов:  
стр. 236



Монтажное отверстие

- Прокладка не поставляется

### МАТЕРИАЛ

Нерж. сталь (AISI 3.....)



Код ключа: 267

### МАТЕРИАЛ

Zamak DIN-EN 1774-ZnAl4Cu1

### ПОКРЫТИЕ

Хром

6 мм Квадрат		7 мм Треугольный		Паз (2x4)	
DD		DD		DD	
26		37		42	

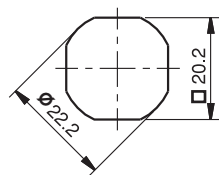
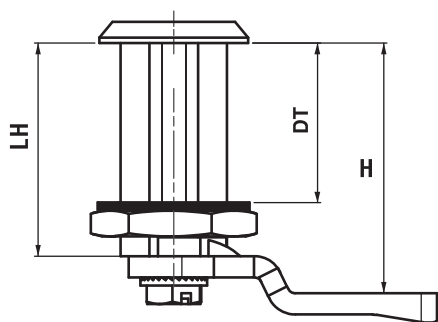
### КОД ИЗДЕЛИЯ

066 - 4 - 0 - DD - CC  
 КОД ПРОДУКТА    МАТЕРИАЛ    ПОКРЫТИЕ    ЦИЛИНДР    РИГЕЛЬ

Для версии из других материалов:  
стр. 225

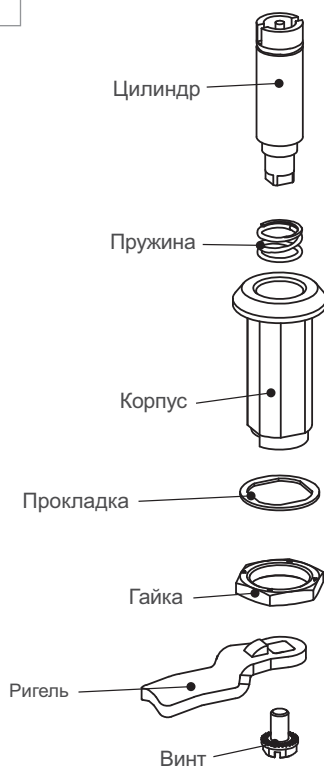
064

## ЗАМОК НА ЧЕТВЕРТЬ ПОВОРОТА



Монтажное отверстие

DT	LH
30	40
40	50
50	60



• Поворот ригеля 90 градусов

### МАТЕРИАЛ

Нерж. сталь (AISI 3.....)

3 мм Двойной бит		5 мм Двойной бит		8 мм Квадрат		7 мм Треугольный		8 мм Треугольный		Ж/Д	
DD		DD		DD		DD		DD		DD	
13		15		28		37		38		88	

### КОД ИЗДЕЛИЯ

064 - 4 - 0 - DD - DT - CC  
 КОД ПРОДУКТА    МАТЕРИАЛ    ПОКРЫТИЕ    ЦИЛИНДР    ТОЛЩИНА ДВЕРИ    РИГЕЛЬ

Для ригелей см. страницы: 174

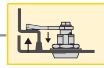
Для ключей см. страницы: 189 - 191



# ПРОДУКЦИЯ ИЗ НЕРЖАВЕЮЩЕЙ СТАЛИ

## КОМПРЕССИОННЫЙ ЗАМОК МИНИ

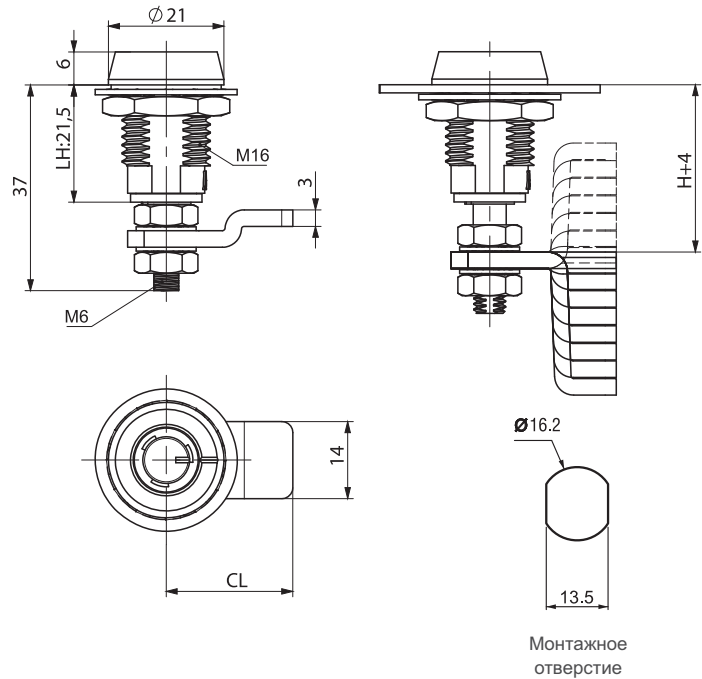
140



- Используется в шкафах для дополнительного прижатия в условиях вибрации
- Обеспечивает прижим 4 мм
- Обеспечивает шумоизоляцию.
- Доступны альтернативные цилиндры и ригели

### МАТЕРИАЛ

КОРПУС: Нерж. сталь (AISI 316)  
 ЦИЛИНДР: Нерж. сталь (AISI 316)  
 РИГЕЛЬ: Нерж. сталь (AISI 304)  
 ГАЙКА: Нерж. сталь (AISI 304)



РИГЕЛЬ	СС	СН	СЛ	H GRIP	
				МИН.	МАКС.
1	01	0	23	26.2	29.4
2	02	1	23	25.2	28.4
3	03	3.8	23	22.4	25.6
4	04	7	23	19.2	22.4
5	05	10.2	23	16	19.2
6	06	13.4	23	12.8	16
7	07	16.6	23	9.6	12.8
8	08	19.8	23	6.4	9.6
9	09	23	23	3.2	6.4

ЦИЛИНДРЫ	
Трубчатый ключ	
DD	
93	
4 мм Шестиугольник	
DD	
64	
Паз (2x4)	
DD	
45	

## ПЫЛЕЗАЩИТНАЯ КРЫШКА

140 A1



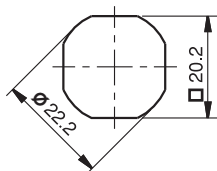
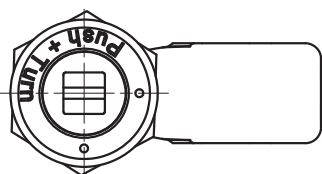
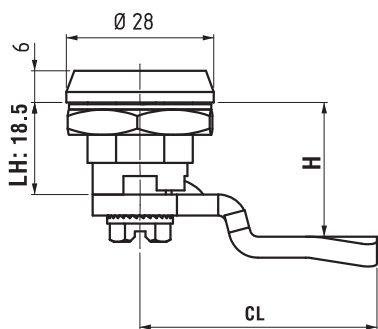
Заказывается отдельно

МАТЕРИАЛ : Полиуретан

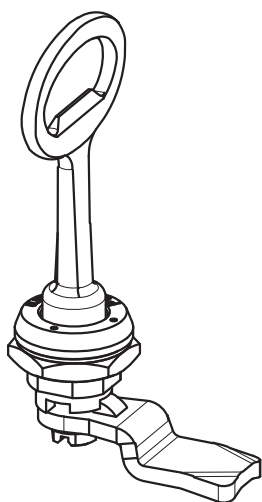
### КОД ИЗДЕЛИЯ



Для ключей см. страницы: 189 - 191



Монтажное отверстие



Закрытое положение



Открытое положение

1060

ЗАМОК НА ЧЕТВЕРТЬ ПОВОРОТА



- Используется в шкафах для дополнительного прижатия в условиях вибрации
- Открытие замка возможно только при нажатии и повороте ключа

### МАТЕРИАЛ

КОРПУС: Нерж. сталь (AISI 316)  
 ЦИЛИНДР: Нерж. сталь (AISI 316)  
 РИГЕЛЬ: Нерж. сталь (AISI 304)  
 ГАЙКА: Нерж. сталь (AISI 304)

3 мм Двойной бит	5 мм Двойной бит	8 мм Квадрат	7 мм Треугольный	8 мм Треугольный	Ж/Д
DD	DD	DD	DD	DD	DD
13	15	28	37	38	88

### КОД ИЗДЕЛИЯ



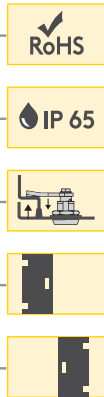
Для ригелей см. страницы: 174

Для ключей см. страницы: 189 - 191

# ПРОДУКЦИЯ ИЗ НЕРЖАВЕЮЩЕЙ СТАЛИ

## КОМПРЕССИОННЫЙ ЗАМОК

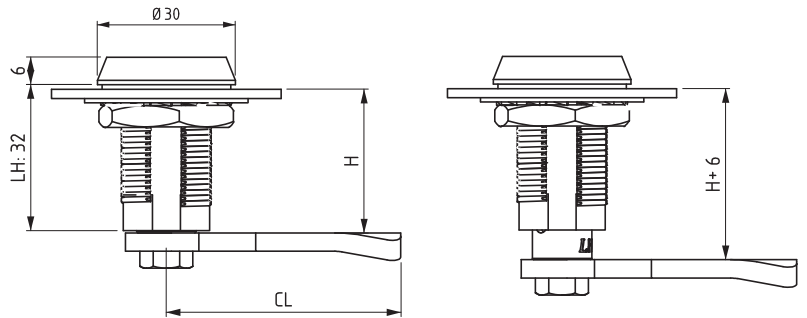
040



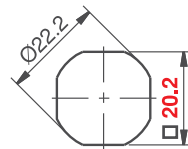
- Используется в шкафах для дополнительного прижатия в условиях вибрации
- Обеспечивает прижим 6 мм
- Обеспечивает шумоизоляцию
- Доступны альтернативные цилиндры и ригели
- Стандартные ригели без стопора
- Замок был протестирован в соответствии с DIN EN 61373 Категория 1-B для вибрации и удара.
- Диапазон рабочих температур: -50 / + 80 С,
- Гайка M22 должна быть затянута с усилием 60Н (Ньютона)
- Гайка M10 должна быть затянута с усилием 10Н (Ньютона)
- Максимальная нагрузка - 562Н

### МАТЕРИАЛ

КОРПУС: Нерж. сталь (AISI 316)  
 ЦИЛИНДР: Нерж. сталь (AISI 316)  
 РИГЕЛЬ: Нерж. сталь (AISI 304)  
 ГАЙКА: Нерж. сталь (AISI 304)

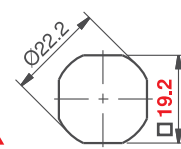


V :7



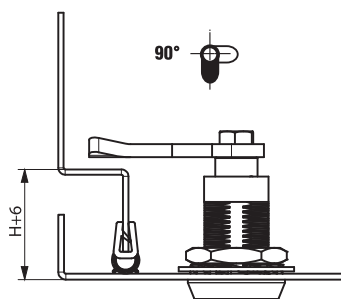
Монтажное отверстие Стандартный

V :8

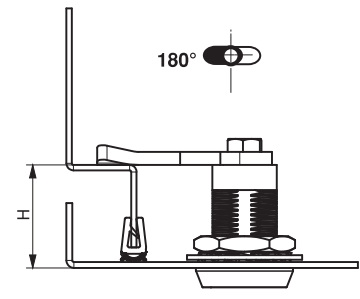


Монтажное отверстие Специальный

ВНИМАНИЕ



Первые 90° вращения ключа поворачивают ригель в положение блокировки

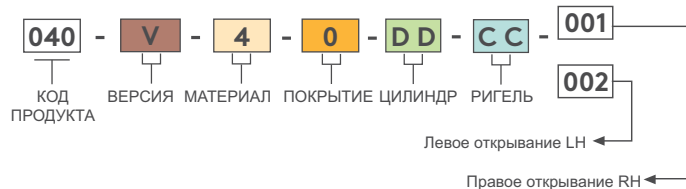


Дальнейшее вращение ключа до 180° прижимает дверь на 6мм

### ЦИЛИНДРЫ

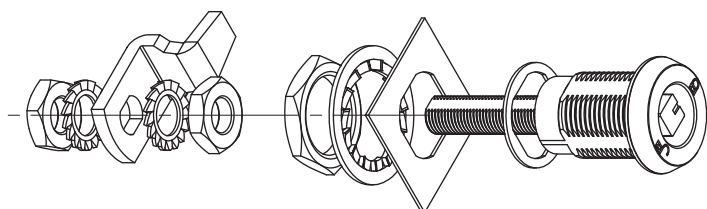
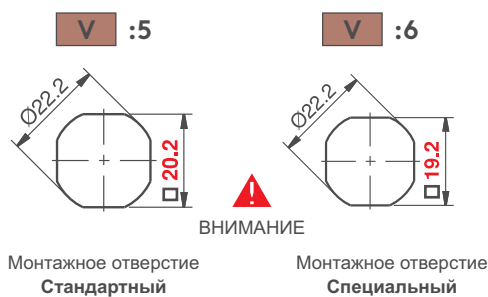
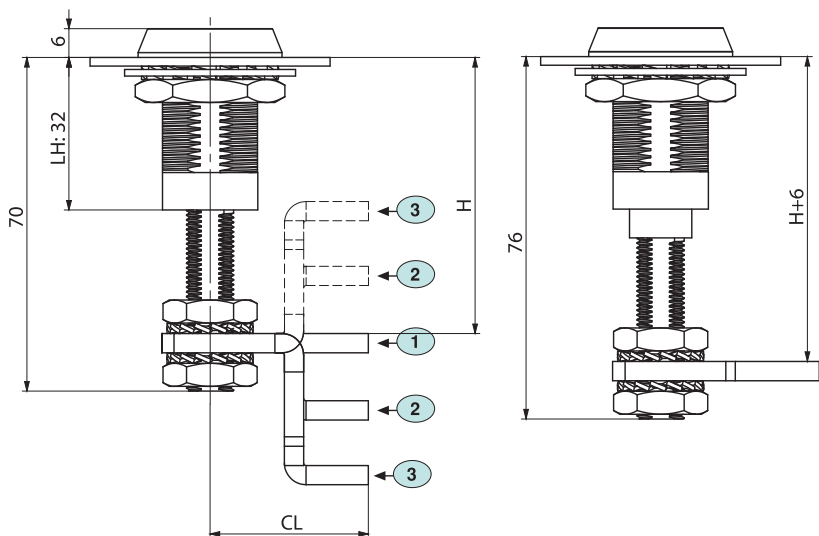
3 мм Двойной бит DD 13	5 мм Двойной бит DD 15	Ж/Д DD 88	8 мм Квадрат DD 28	Паз (2x4) DD 42
7 мм Треугольный DD 37		8 мм Треугольный DD 38		

### КОД ИЗДЕЛИЯ



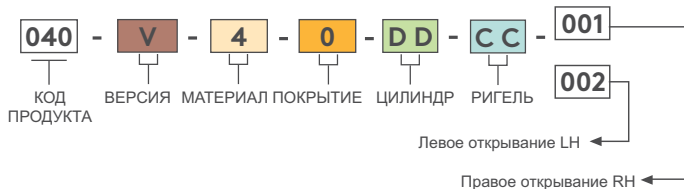
Для ригелей см. страницы: 174

Для ключей см. страницы: 189 - 191



РИГЕЛЬ	CC	CH	CL	позиция	H: GRIP	
					МИН	МАКС
1	01	0	33	Плоский	41	58
2	02	14	33	Вверх	27	44
				Вниз	55	72
3	03	27,5	33	Вверх	13,5	30,5
				Вниз	68	85

## КОД ИЗДЕЛИЯ



040

КОМПРЕССИОННЫЙ ЗАМОК

RoHS

IP 65



- Используется в шкафах для дополнительного прижатия в условиях вибрации
- Обеспечивает прижим 6 мм
- Широкий диапазон захвата, регулируемый винт
- Обеспечивает шумоизоляцию.
- Доступны альтернативные цилиндры/ригели
- Доступны три варианта ригелей
- Замок был протестирован в соответствии с DIN EN 61373 Категория 1-B для вибрации и удара.
- Диапазон рабочих температур: -50 / + 80 C,
- Гайка M22 должна быть затянута с усилием 60Н (Ньютона)
- Гайка M10 должна быть затянута с усилием 10Н (Ньютона)
- Максимальная нагрузка - 562Н

## МАТЕРИАЛ

КОРПУС: Нерж. сталь (AISI 316)

ЦИЛИНДР: Нерж. сталь (AISI 316)

РИГЕЛЬ: Нерж. сталь (AISI 304)

ГАЙКА: Нерж. сталь (AISI 304)

# ПРОДУКЦИЯ ИЗ НЕРЖАВЕЮЩЕЙ СТАЛИ

## КОМПРЕССИОННЫЙ ЗАМОК

540

КОРОТКИЙ КОРПУС



- Используется в шкафах для дополнительного прижатия в условиях вибрации
- Обеспечивает прижим 4 мм
- Обеспечивает шумоизоляцию
- Доступны альтернативные цилиндры и ригели
- Стандартные ригели без стопора
- Замок был протестирован в соответствии с DIN EN 61373 Категория 1-B для вибрации и удара.
- Диапазон рабочих температур: -50 / + 80 C,
- Гайка M22 должна быть затянута с усилием 60Н (Ньютона)
- Гайка M10 должна быть затянута с усилием 10Н (Ньютона)
- Максимальная нагрузка - 562Н

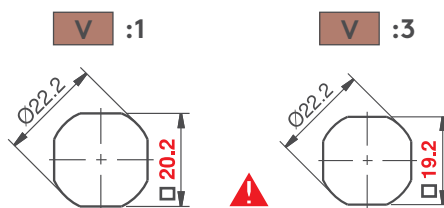
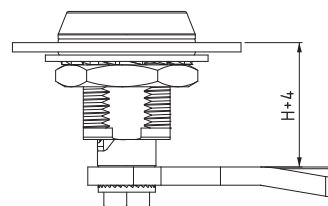
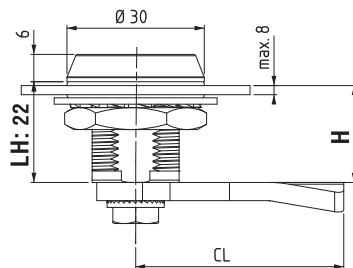
### МАТЕРИАЛ

КОРПУС: Нерж. сталь (AISI 316)

ЦИЛИНДР: Нерж. сталь (AISI 316)

РИГЕЛЬ: Нерж. сталь (AISI 304)

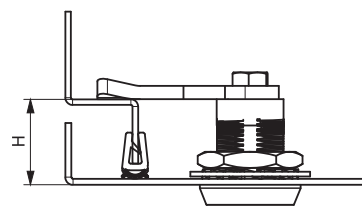
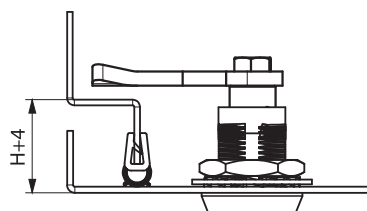
ГАЙКА: Нерж. сталь (AISI 304)



ВНИМАНИЕ

Монтажное отверстие  
Стандартный

Монтажное отверстие  
Специальный



Первые 90° вращения ключа поворачивают ригель в положение блокировки

Дальнейшее вращение ключа до 180° прижимает дверь на 4 мм

### ЦИЛИНДРЫ

3 мм Двойной бит	5 мм Двойной бит	Ж/Д	8 мм Квадрат	Паз (2x4)
DD 13	DD 15	DD 88	DD 28	DD 42
7 мм Треугольный	8 мм Треугольный			
DD 37	DD 38			

### КОД ИЗДЕЛИЯ



Для ригелей см. страницы: 174

Для ключей см. страницы: 189 - 191

540

## КОМПРЕССИОННЫЙ ЗАМОК

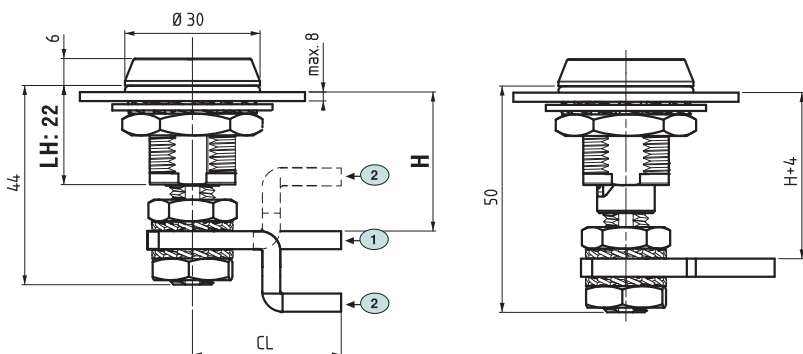
КОРОТКИЙ КОРПУС



- Используется в шкафах для дополнительного прижатия в условиях вибрации
- Обеспечивает прижим 4 мм
- Обеспечивает шумоизоляцию
- Доступны альтернативные цилиндры и ригели
- Стандартные ригели без стопора
- Замок был протестирован в соответствии с DIN EN 61373 Категория 1-B для вибрации и удара.
- Диапазон рабочих температур: -50 / + 80 C,
- Гайка M22 должна быть затянута с усилием 60Н (Ньютона)
- Гайка M10 должна быть затянута с усилием 10Н (Ньютона)
- Максимальная нагрузка - 562 Н

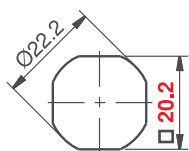
### МАТЕРИАЛ

КОРПУС: Нерж. сталь (AISI 316)  
 ЦИЛИНДР: Нерж. сталь (AISI 316)  
 РИГЕЛЬ: Нерж. сталь (AISI 304)  
 ГАЙКА: Нерж. сталь (AISI 304)

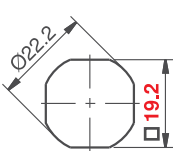


V :2

V :4



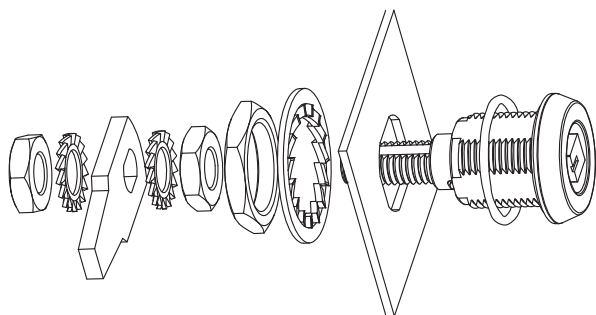
Монтажное отверстие  
Стандартный



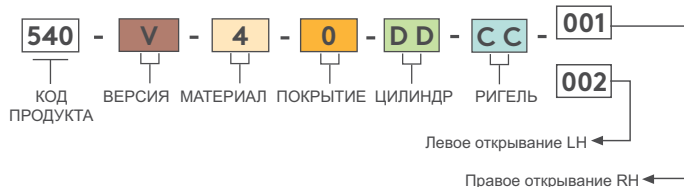
Монтажное отверстие  
Стандартный

ВНИМАНИЕ

РИГЕЛЬ	СС	СН	СЛ	МАКС.	
1	01	0	33	28	38
2	02	14	33	14	52



### КОД ИЗДЕЛИЯ



Для ключей см. страницы: 189 - 191

# ПРОДУКЦИЯ ИЗ НЕРЖАВЕЮЩЕЙ СТАЛИ

## ГИГИЕНИЧНЫЙ КОМПРЕССИОННЫЙ ЗАМОК

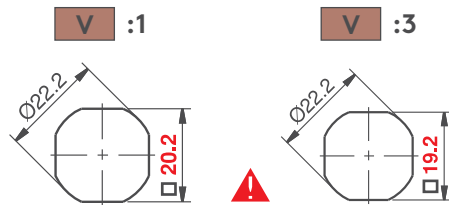
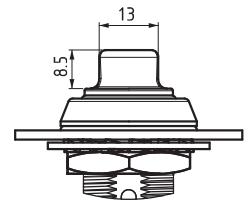
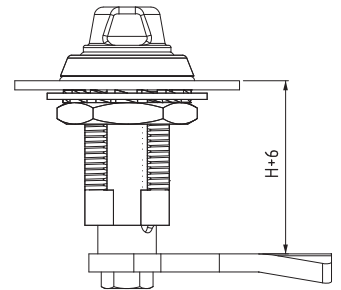
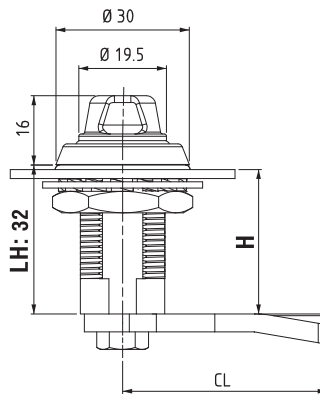
440



- Грязеустойчив и легко очищаемый
- Соответствует санитарно-гигиеническим требованиям
- Используется в шкафах для дополнительного прижатия в условиях вибрации
- Обеспечивает прижим 6 мм
- Обеспечивает шумоизоляцию
- Доступны альтернативные цилиндры и ригели
- Стандартные ригели без стопора
- Замок был протестирован в соответствии с DIN EN 61373 Категория 1-B для вибрации и удара.
- Диапазон рабочих температур: -50 / + 80 C,
- Гайка M22 должна быть затянута с усилием 60Н (Ньютона)
- Гайка M10 должна быть затянута с усилием 10Н (Ньютона)
- Максимальная нагрузка - 562 Н

### МАТЕРИАЛ

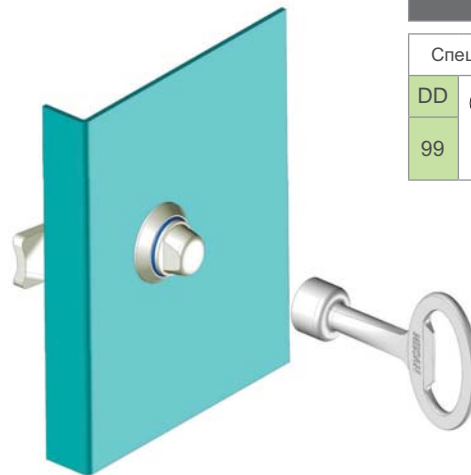
КОРПУС: Нерж. сталь (AISI 316)  
 ЦИЛИНДР: Нерж. сталь (AISI 316)  
 РИГЕЛЬ: Нерж. сталь (AISI 304)  
 ГАЙКА: Нерж. сталь (AISI 304)  
 УПЛОТ. КОЛЬЦО: Силикон



ВНИМАНИЕ

Монтажное отверстие Стандартный

Монтажное отверстие Специальный



### ЦИЛИНДРЫ

Специальный	8 мм Квадрат
DD	DD
99	28

## СПЕЦИАЛЬНЫЙ КЛЮЧ

368-94



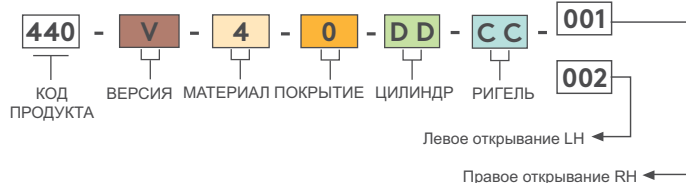
### МАТЕРИАЛ

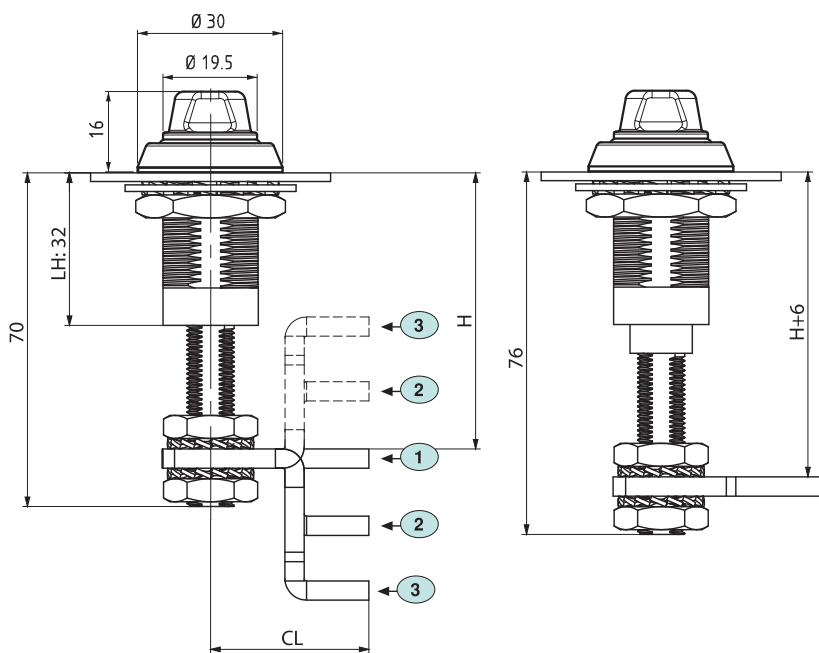
Zamak DIN-EN 1774-ZnAl4Cu1

### ПОКРЫТИЕ

Хром

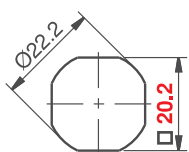
### КОД ИЗДЕЛИЯ



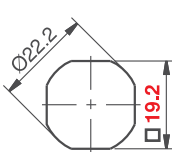


V :2

V :4



Монтажное отверстие  
Стандартный



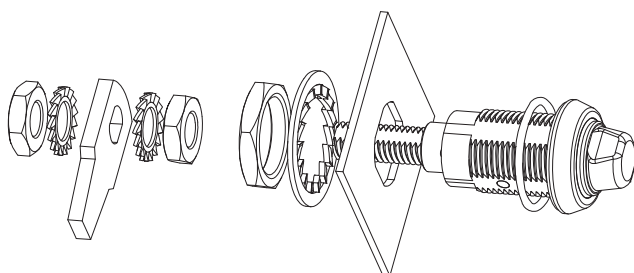
Монтажное отверстие  
Специальный

ВНИМАНИЕ

РИГЕЛЬ	CC	CH	CL	позиция	H: GRIP МИН	МАКС
1	01	0	33	Плоский	41	58
2	02	14	33	Вверх	27	44
				Вниз	55	72
3	03	27,5	33	Вверх	13,5	30,5
				Вниз	68	85

### ЦИЛИНДРЫ

Специальный	8 мм Квадрат
DD	DD
99	28



440

## ГИГИЕНИЧНЫЙ КОМПРЕССИОННЫЙ ЗАМОК



RoHS



IP69K



- Грязеустойчив и легко очищаемый
- Соответствует санитарно-гигиеническим требованиям
- Используется в шкафах для дополнительного прижатия в условиях вибрации
- Обеспечивает прижим 6 мм
- Обеспечивает шумоизоляцию
- Доступны альтернативные цилиндры и ригели
- Стандартные ригели без стопора
- Замок был протестирован в соответствии с DIN EN 61373 Категория 1-B для вибрации и удара.
- Диапазон рабочих температур: -50 / + 80 C,
- Гайка M22 должна быть затянута с усилием 60Н (Ньютона)
- Гайка M10 должна быть затянута с усилием 10Н (Ньютона)
- Максимальная нагрузка - 562 Н

### МАТЕРИАЛ

КОРПУС: Нерж. сталь (AISI 316)  
ЦИЛИНДР: Нерж. сталь (AISI 316)  
РИГЕЛЬ: Нерж. сталь (AISI 304)  
ГАЙКА: Нерж. сталь (AISI 304)  
УПЛОТ. КОЛЬЦО: Силикон

### КОД ИЗДЕЛИЯ



Для ригелей см. страницы: 174



# ПРОДУКЦИЯ ИЗ НЕРЖАВЕЮЩЕЙ СТАЛИ

## ГИГИЕНИЧНЫЙ ЗАМОК

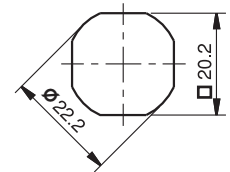
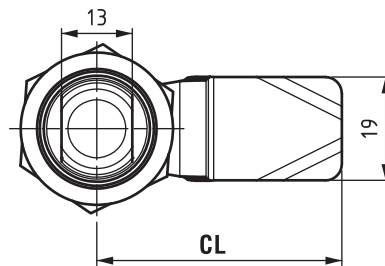
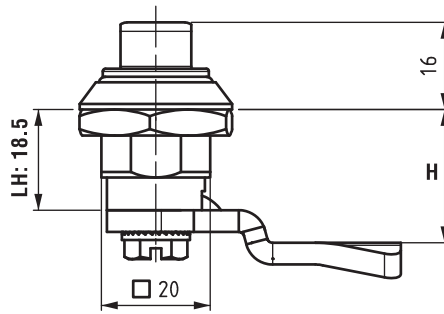
460



- Грязеустойчив и легко очищаемый
- Соответствует санитарно-гигиеническим требованиям GS-NV 6:2015/12

### МАТЕРИАЛ

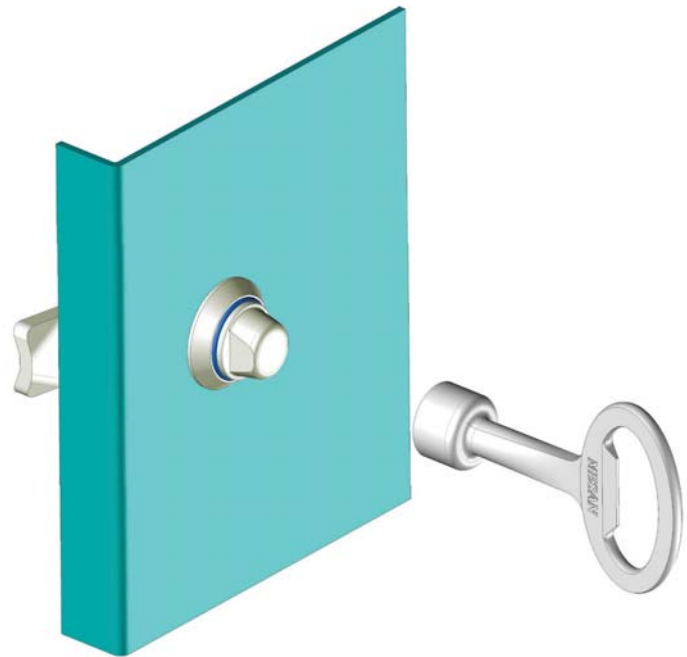
КОРПУС: Нерж. сталь (AISI 316)  
 ЦИЛИНДР: Нерж. сталь (AISI 316)  
 РИГЕЛЬ: Нерж. сталь (AISI 304)  
 УПЛОТ. КОЛЬЦО: Силикон



Монтажное отверстие

## СПЕЦИАЛЬНЫЙ КЛЮЧ

368-94



### МАТЕРИАЛ

Zamak DIN-EN 1774-ZnAl4Cu1

### ПОКРЫТИЕ

Хром

### КОД ИЗДЕЛИЯ

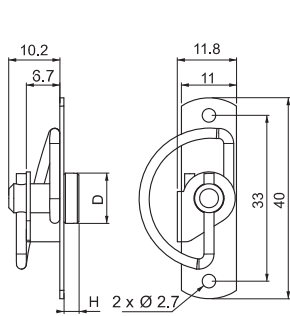
460 - 4 - 0 - CC

КОД ПРОДУКТА    МАТЕРИАЛ    ПОКРЫТИЕ    РИГЕЛЬ

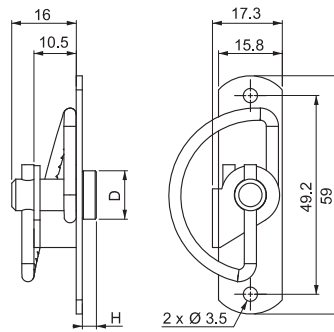
Для ригелей см. страницы: 174

045

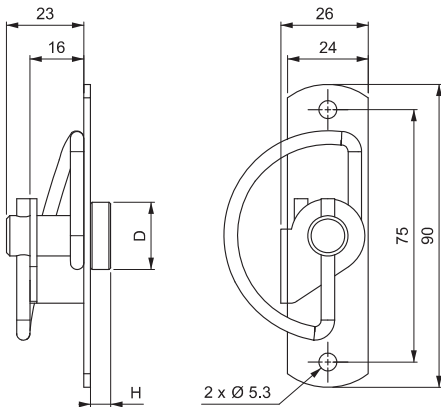
КОМПРЕССИОННЫЙ  
ЗАМОК-ПРУЖИНА



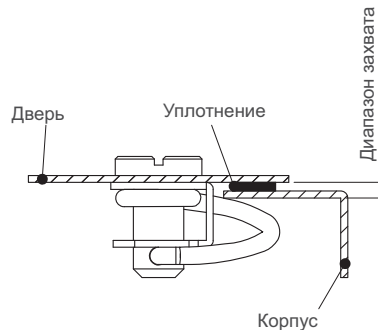
Маленький



Средний



Большой



- Легко фиксирует небольшие панели на раму (щит)
- Блокировка в четверть оборота
- Простая сборка
- Для дверей с изгибом (отбортовкой) 24 мм

**МАТЕРИАЛ**

КОРПУС: Нерж. сталь  
ЦИЛИНДР: Нерж. сталь  
ПРУЖИНА: Нерж. сталь

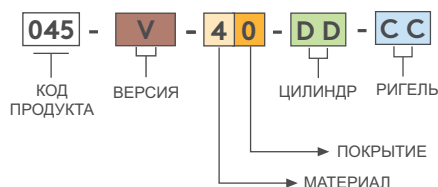
ЦИЛИНДРЫ				
V	DD	Название цилиндра	DØ	H
1	12	Паз - Маленький	10	3
	13	Накат - Маленький	10.5	12
2	21	Шестиугольник 4 мм	12	3.5
	22	Паз - Средний	12	3.5
3	23	Накат - Маленький	13	17.5
	31	Шестиугольник 8 мм	20	6
	32	Паз - Большой	20	5



РИГЕЛЯ		
CC	Название ригеля	ВЕРСИЯ
41	Плавная пружина - Маленький	1
42	Плавная пружина - Средний	2
52	Зубчатая пружина - Средний	2
43	Плавная пружина - Большой	3
53	Зубчатая пружина - Большой	3

ВЕРСИЯ	
V	Изделие
1	Компрессионный Замок S
2	Компрессионный Замок M
3	Компрессионный Замок L

**КОД ИЗДЕЛИЯ**



# ПРОДУКЦИЯ ИЗ НЕРЖАВЕЮЩЕЙ СТАЛИ

## L-ОБРАЗНЫЙ ПОД НАВЕСНОЙ ЗАМОК

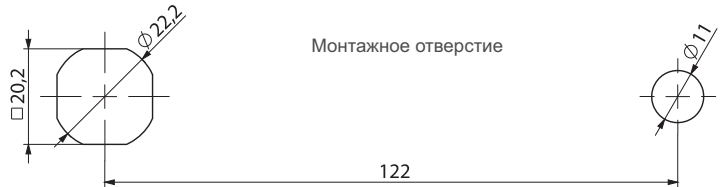
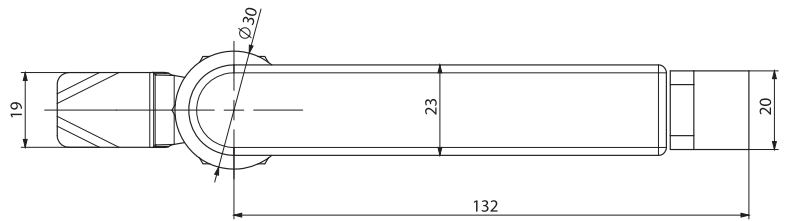
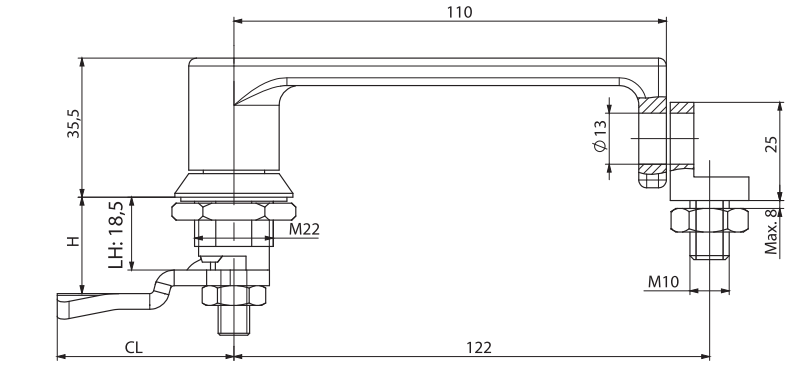
211



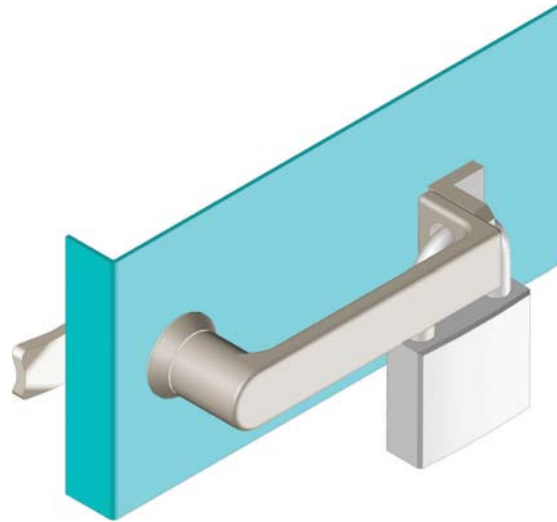
- Замок для наружных шкафов с отверстием под навесной замок
- Подходит для гигиенических шкафов и электрических шкафов

### МАТЕРИАЛ

КОРПУС: Нерж. сталь (AISI 316)  
 РУЧКА: Нерж. сталь (AISI 316)  
 РИГЕЛЬ: Нерж. сталь (AISI 304)  
 ГАЙКА: Нерж. сталь (AISI 304)



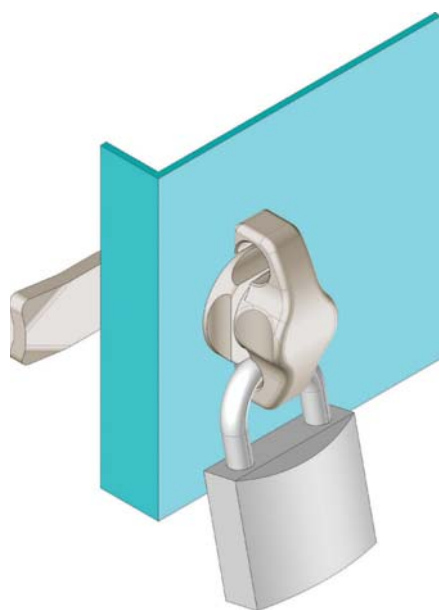
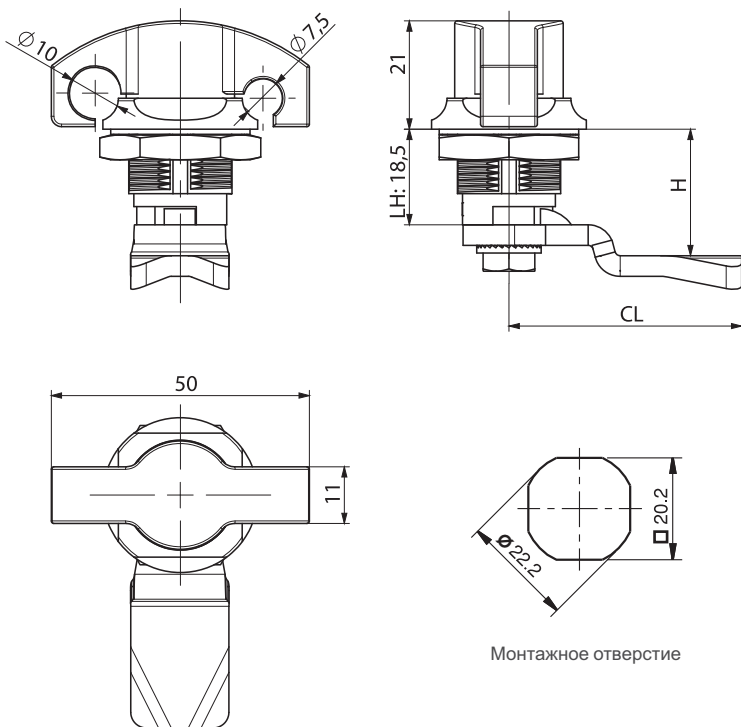
Монтажное отверстие



### КОД ИЗДЕЛИЯ

211 - 4 - 0 - CC  
 КОД ПРОДУКТА    МАТЕРИАЛ    ПОКРЫТИЕ    РИГЕЛЬ

Для ригелей см. страницы: 174



562

ЗАМОК (РУЧКА-БАБОЧКА)  
ПОД НАВЕСНОЙ ЗАМОК



RoHS

IP 65



- Максимальный диаметр дужки навесного замка 9 мм (отверстие 10 мм)
- Максимальный диаметр дужки навесного замка 6 мм (отверстие 7.5 мм)

**МАТЕРИАЛ**

КОРПУС: Нерж. сталь (AISI 316)  
РУЧКА: Нерж. сталь (AISI 316)  
РИГЕЛЬ: Нерж. сталь (AISI 304)  
ГАЙКА: Нерж. сталь (AISI 304)

**КОД ИЗДЕЛИЯ**

562 - 4 - 0 - CC  
 КОД ПРОДУКТА    МАТЕРИАЛ    ПОКРЫТИЕ    РИГЕЛЬ

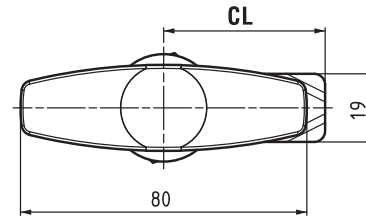
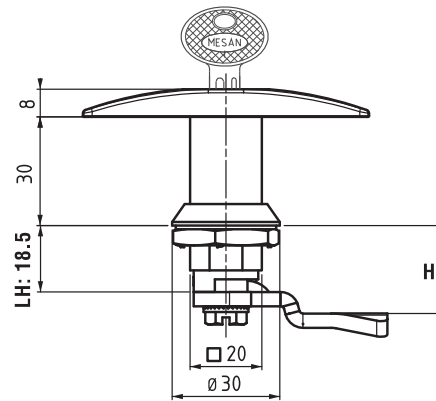
Для ригелей см. страницы: 174

# ПРОДУКЦИЯ ИЗ НЕРЖАВЕЮЩЕЙ СТАЛИ

## Т-ОБРАЗНЫЙ ЗАМОК ПОД АНГЛИЙСКИЙ КЛЮЧ

110

Для версии из других материалов:  
стр. 254



Монтажное отверстие

- Поворот в четверть оборота
- Доступна версия без цилиндра

### МАТЕРИАЛ

КОРПУС: Нерж. сталь (AISI 316)  
РУЧКА: Нерж. сталь (AISI 316)  
РИГЕЛЬ: Нерж. сталь (AISI 304)  
УПЛОТНИТЕЛЬ: Резина

Без цилиндра '00'



ЦИЛИНДР	ТИП ЦИЛИНДРА	DD
	Без цилиндра	00
	Ключи одинаковые	01
	Ключи разные	02
	Euro key (5333)	05
	CH751 (Шторка из нерж. стали)	07

### КОД ИЗДЕЛИЯ

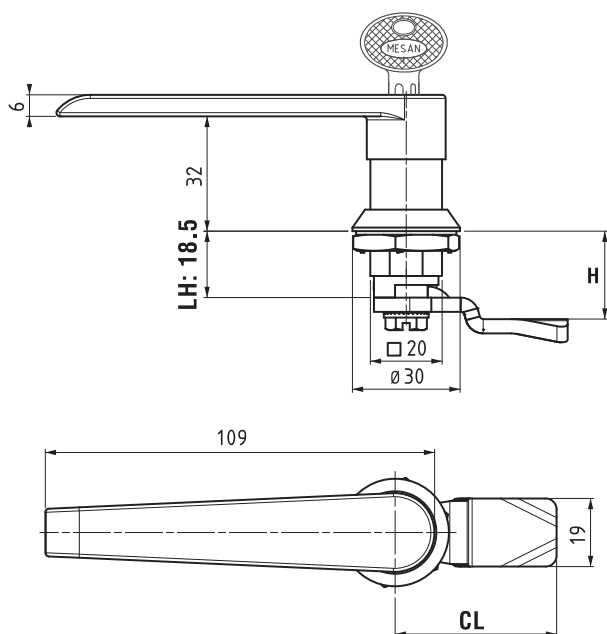
110 - 4 - 0 - DD - CC  
 КОД ПРОДУКТА    МАТЕРИАЛ    ПОКРЫТИЕ    ЦИЛИНДР    РИГЕЛЬ

Для ригелей см. страницы: 174

Для версии из других материалов:  
стр. 255

111

L-ОБРАЗНЫЙ ЗАМОК  
ПОД АНГЛИЙСКИЙ КЛЮЧ



- Поворот в четверть оборота
- Доступна версия без цилиндра

#### МАТЕРИАЛ

КОРПУС: Нерж. сталь (AISI 316)

РУЧКА: Нерж. сталь (AISI 316)

РИГЕЛЬ: Нерж. сталь (AISI 304)

УПЛОТНИТЕЛЬ: Резина

Без цилиндра '00'



ЦИЛИНДР	ТИП ЦИЛИНДРА	DD
	Без цилиндра	00
	Ключи одинаковые	01
	Ключи разные	02
	Euro key (5333)	05
	CH751 (Шторка из нерж. стали)	07

#### КОД ИЗДЕЛИЯ

111 - 4 - 0 - DD - CC

КОД ПРОДУКТА    МАТЕРИАЛ    ПОКРЫТИЕ    ЦИЛИНДР    РИГЕЛЬ

Для ригелей см. страницы: 174

# ПРОДУКЦИЯ ИЗ НЕРЖАВЕЮЩЕЙ СТАЛИ

## ЗАМОК ПОД АНГЛИЙСКИЙ КЛЮЧ

065

Для версии из других материалов:  
стр. 252

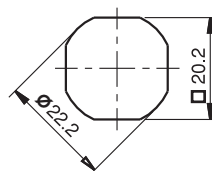
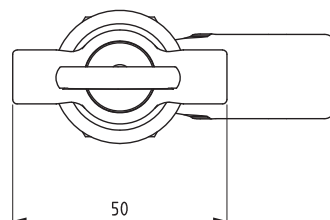
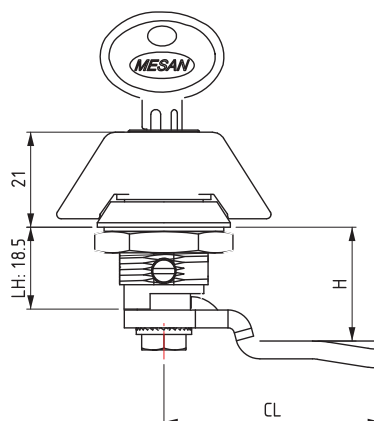


- Поворот в четверть оборота
- Доступна версия без цилиндра


### МАТЕРИАЛ

КОРПУС: Нерж. сталь (AISI 316)  
КНОВ: Нерж. сталь (AISI 316)  
РИГЕЛЬ: Нерж. сталь (AISI 304)  
УПЛОТНИТЕЛЬ: Резина

Без цилиндра '00'



Монтажное отверстие

ЦИЛИНДР	ТИП ЦИЛИНДРА	DD
	Без цилиндра	00
	Ключи одинаковые	01
	Ключи разные	02
	Euro key (5333)	05
	CH751 (Шторка из нерж. стали)	07

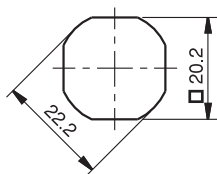
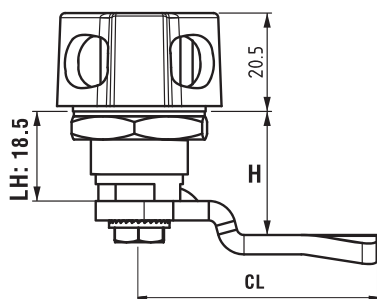
### КОД ИЗДЕЛИЯ

065 - 4 - 0 - DD - CC  
 КОД ПРОДУКТА    МАТЕРИАЛ    ПОКРЫТИЕ    ЦИЛИНДР    РИГЕЛЬ

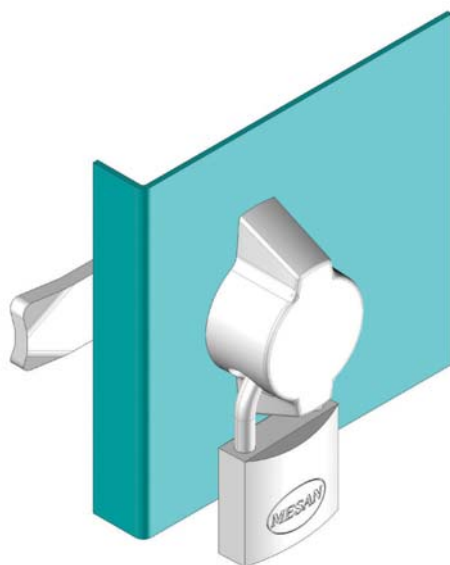
Для ригелей см. страницы: 174

265

ЗАМОК (РУЧКА-БАБОЧКА)  
ПОД НАВЕСНОЙ ЗАМОК



Монтажное отверстие

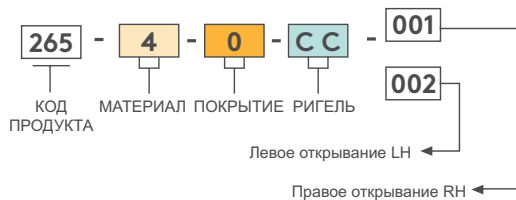


- Максимальный диаметр дужки навесного замка 6 мм

**МАТЕРИАЛ**

КОРПУС: Нерж. сталь (AISI 316)  
КНОВ: Нерж. сталь (AISI 316)  
РИГЕЛЬ: Нерж. сталь (AISI 304)  
УПЛОТНИТЕЛЬ: Резина

**КОД ИЗДЕЛИЯ**

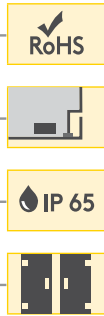


Для ригелей см. страницы: 174



## ЗАМОК НА ЧЕТВЕРТЬ ПОВОРОТА

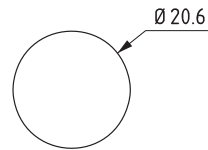
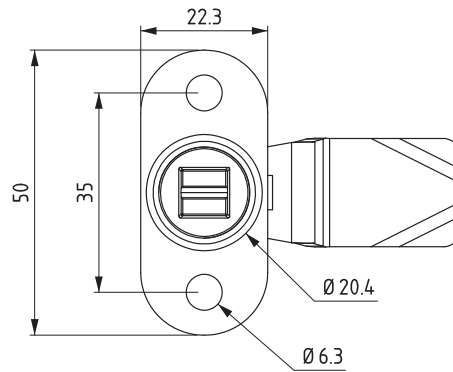
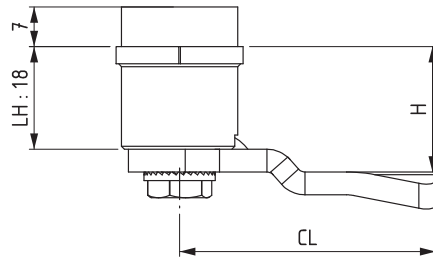
860



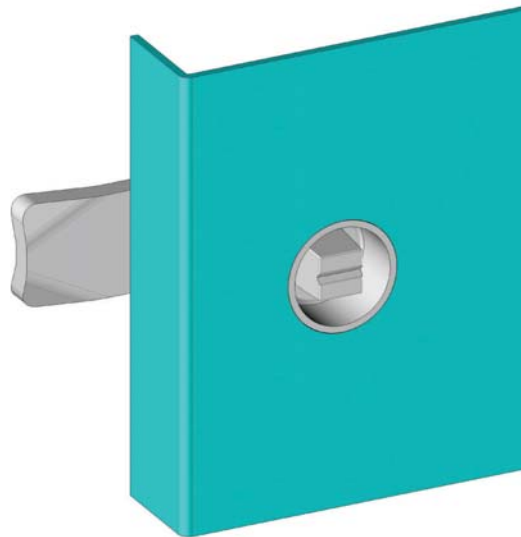
- Используется для шкафов в условиях вибрации
- Доступны альтернативные цилиндры

### МАТЕРИАЛ

КОРПУС: Нерж. сталь (AISI 316)  
 ЦИЛИНДР: Нерж. сталь (AISI 316)  
 РИГЕЛЬ: Нерж. сталь (AISI 304)



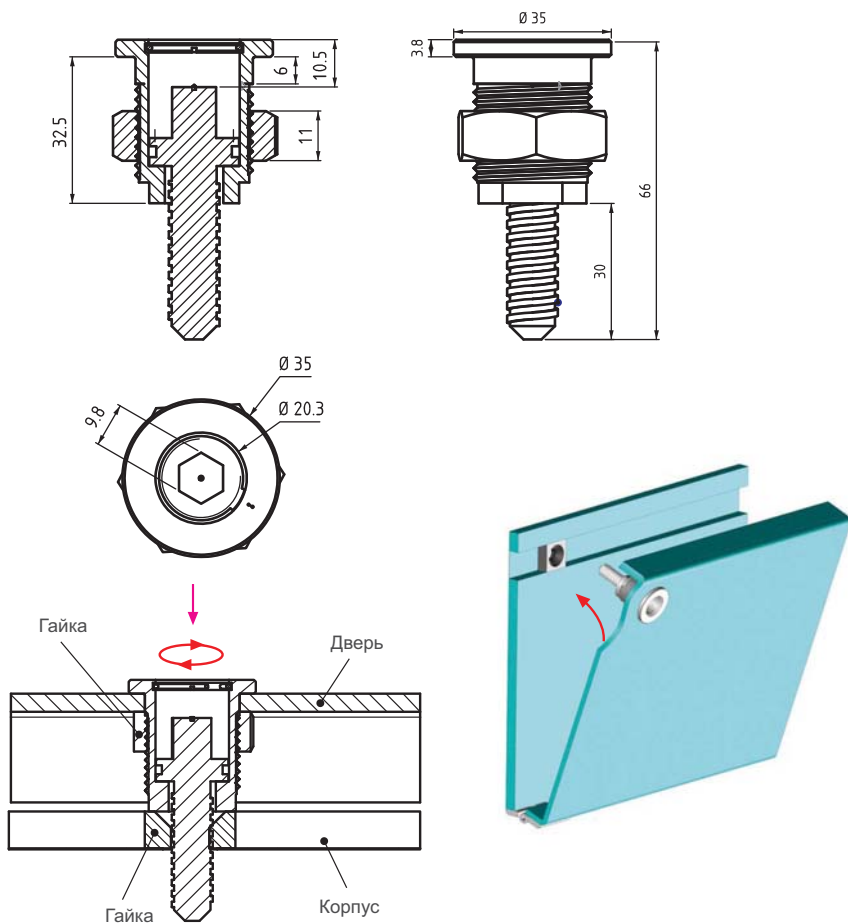
Монтажное отверстие



- Для ригелей см. страницы: 174
- Для ключей см. страницы: 189 - 191
- Для цилиндров см. страницы: 466

### КОД ИЗДЕЛИЯ

860 - 4 - 0 - DD - CC  
 КОД ПРОДУКТА    МАТЕРИАЛ    ПОКРЫТИЕ    ЦИЛИНДР    РИГЕЛЬ



042

ЗАМОК-ВИНТ



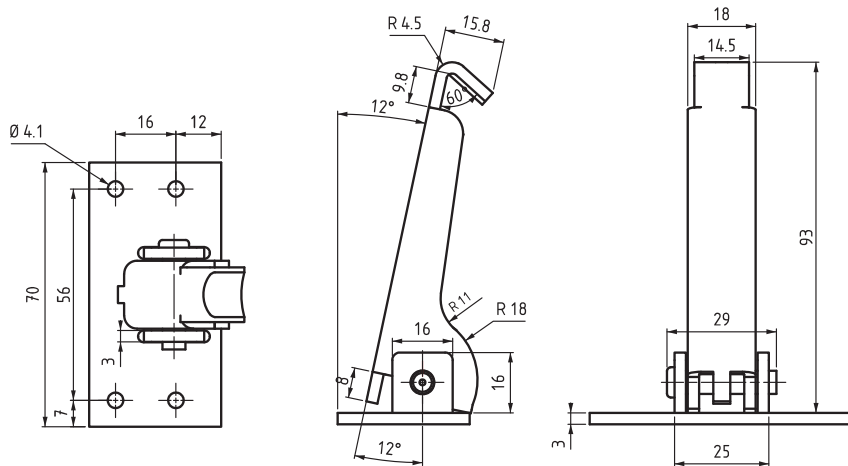
• Используется в шкафах для Ж/Д

**МАТЕРИАЛ**

КОРПУС: Нерж. сталь (AISI 316)  
ЦИЛИНДР: Нерж. сталь (AISI 316)  
ГАЙКА: Нерж. сталь (AISI 304)

276

ЗАЩЕЛКА 276



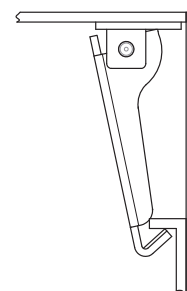
**МАТЕРИАЛ**  
Нерж. сталь

**КОД ИЗДЕЛИЯ**

042 - 4 - 0  
КОД ПРОДУКТА    МАТЕРИАЛ    ПОКРЫТИЕ

**КОД ИЗДЕЛИЯ**

276 - 4 - 0  
КОД ПРОДУКТА    МАТЕРИАЛ    ПОКРЫТИЕ



# ПРОДУКЦИЯ ИЗ НЕРЖАВЕЮЩЕЙ СТАЛИ

## ПОТАЙНАЯ ПЕТЛЯ

295

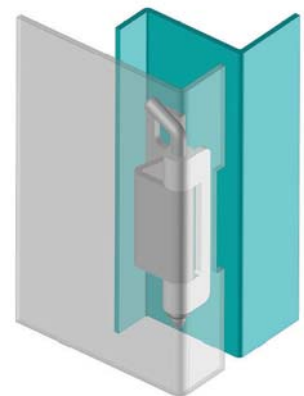
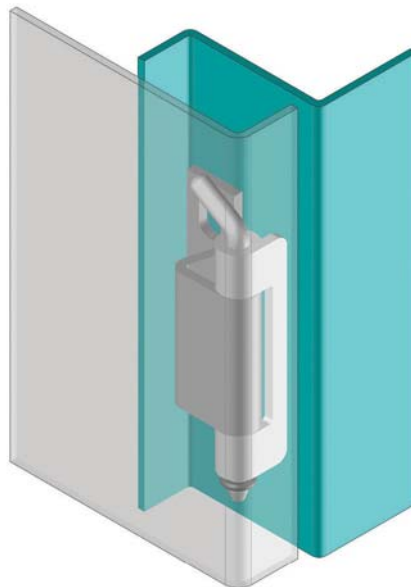
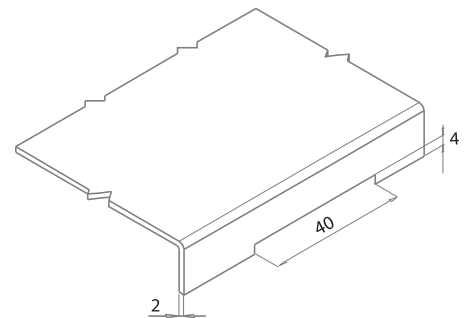
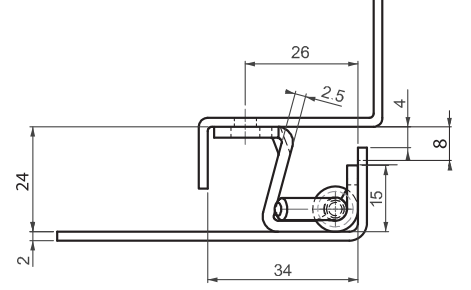
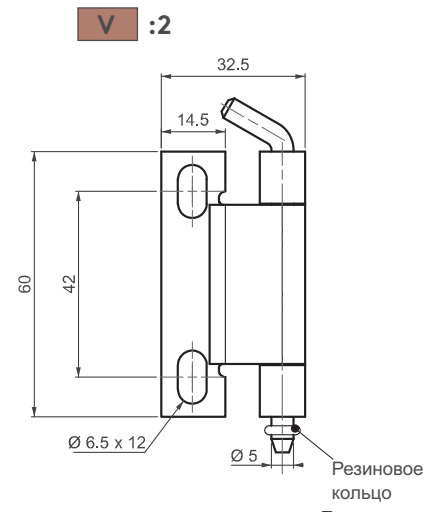
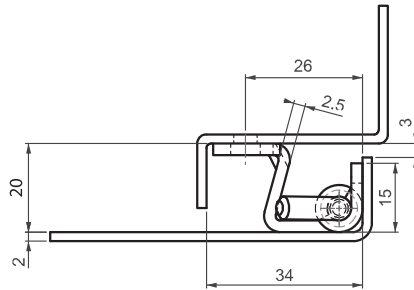
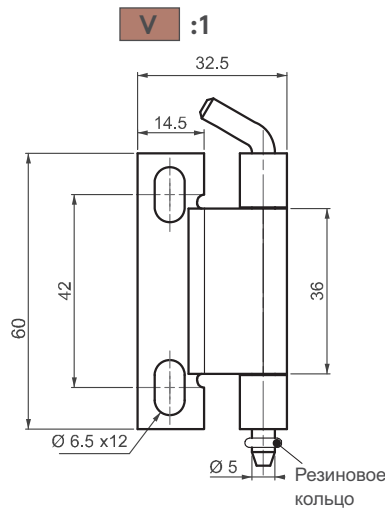
Для версии из других материалов:  
стр. 312



- Подходит для двери с загибом 20 и 24мм
- Подходит для левого и правого открывания

### МАТЕРИАЛ

КОРПУС: Нерж. сталь (AISI 304)  
ШТИФТ: Нерж. сталь (AISI 303)



Угол поворота петли



**Примечание:**  
Винты не в комплекте

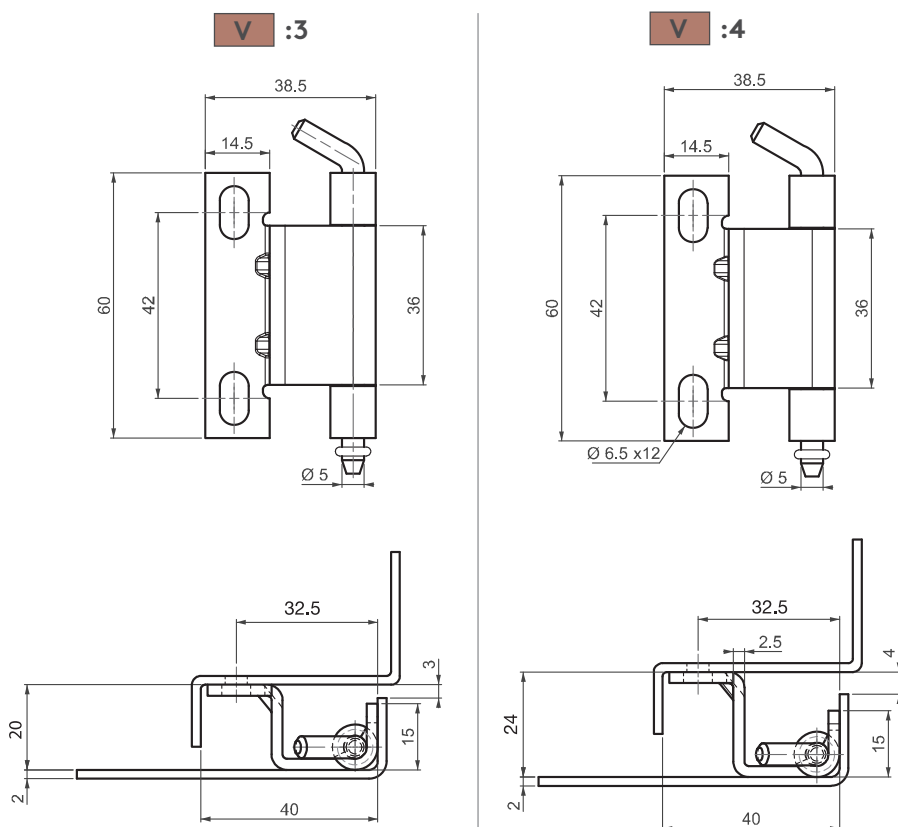
### КОД ИЗДЕЛИЯ

295 - 4 - 0 - V  
КОД ПРОДУКТА МАТЕРИАЛ ПОКРЫТИЕ ВЕРСИЯ

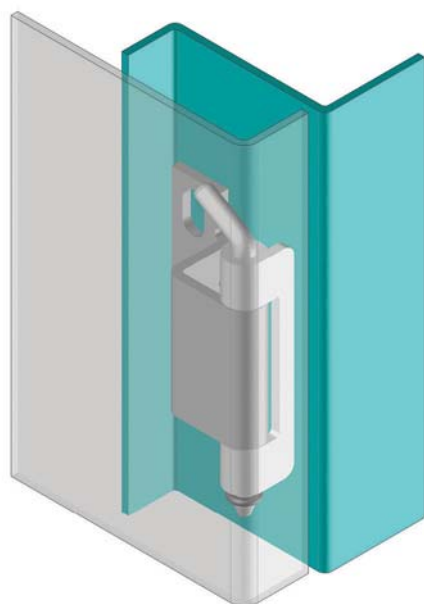
Для версии из других материалов:  
стр. 313

295

ПОТАЙНАЯ ПЕТЛЯ



МАТЕРИАЛ  
КОРПУС: Нерж. сталь (AISI 304)  
ШТИФТ: Нерж. сталь (AISI 303)



Угол поворота петли



### КОД ИЗДЕЛИЯ

295 - 4 - 0 - V  
КОД МАТЕРИАЛ ПОКРЫТИЕ ВЕРСИЯ  
ПРОДУКТА

**▲** Примечание:  
Винты не в комплекте

# ПРОДУКЦИЯ ИЗ НЕРЖАВЕЮЩЕЙ СТАЛИ

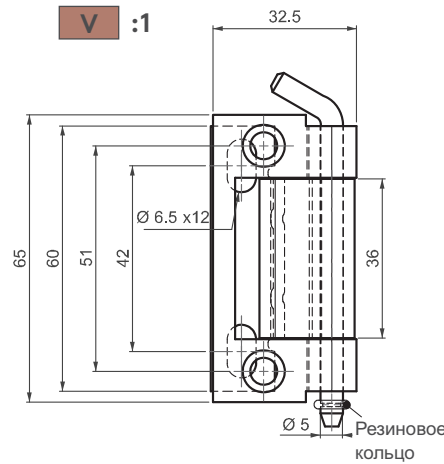
## ПОТАЙНАЯ ПЕТЛЯ

395

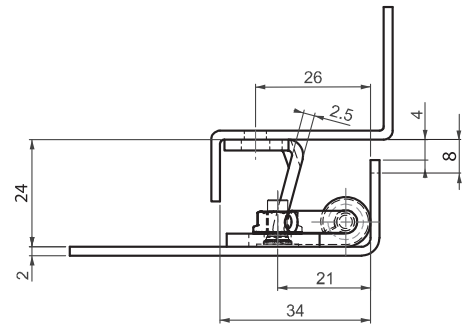
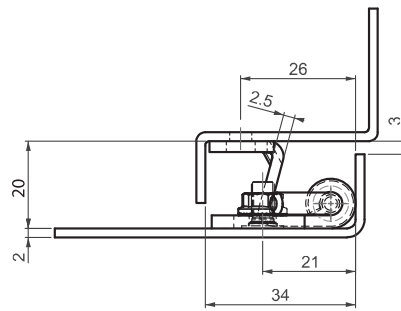
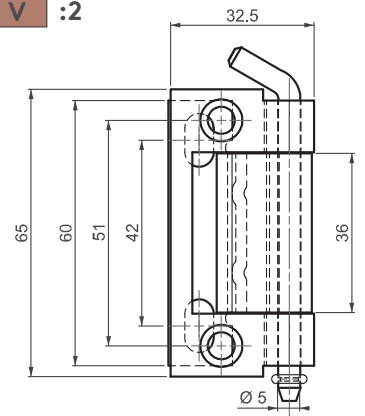
Для версии из других материалов:  
стр. 314



V :1



V :2

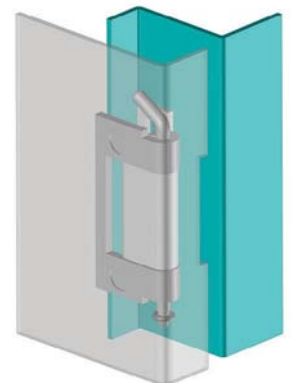
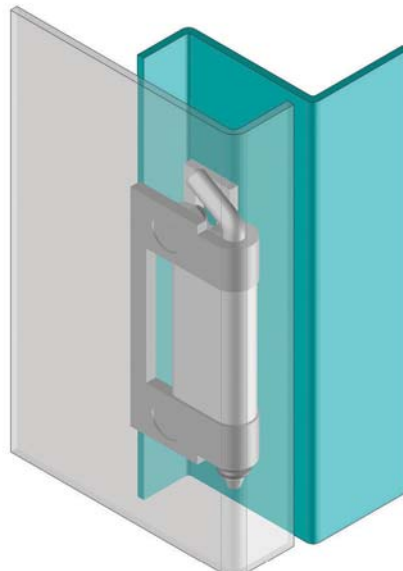
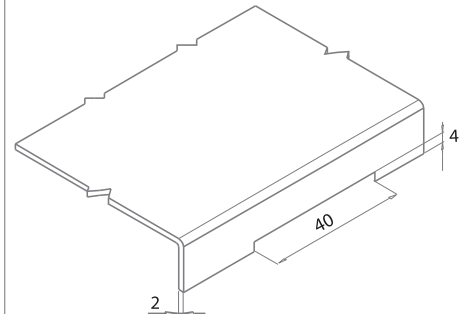


- Подходит для двери с загибом 20 и 24мм
- Подходит для левого и правого открывания

### МАТЕРИАЛ

КОРПУС: Нерж. сталь (AISI 304)

ШТИФТ: Нерж. сталь (AISI 303)



Угол поворота петли



**Примечание:**  
Винты не в комплекте

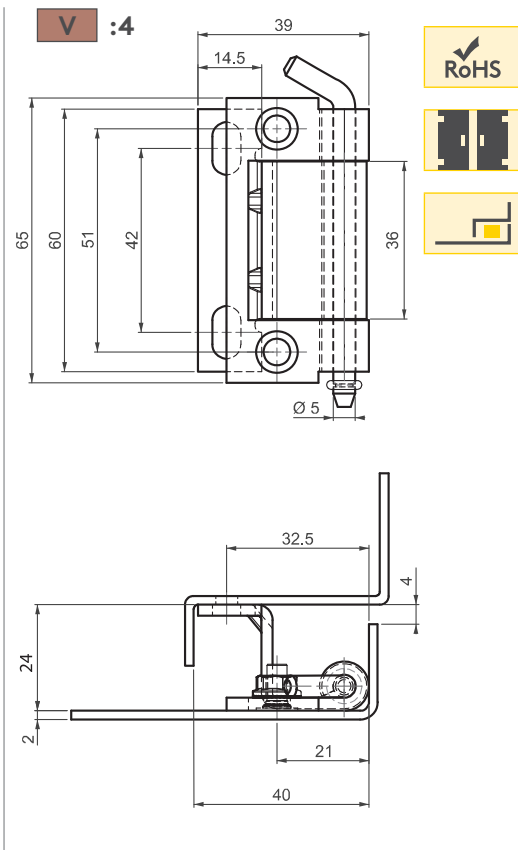
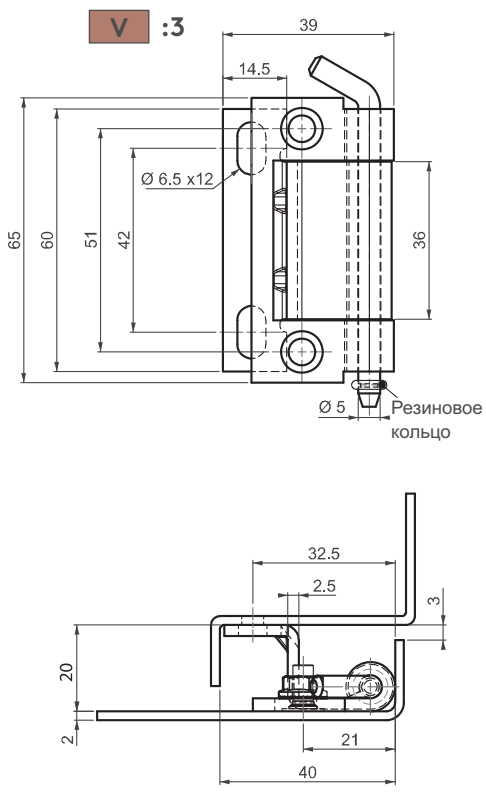
### КОД ИЗДЕЛИЯ

395 - 4 - 0 - V  
 КОД ПРОДУКТА    МАТЕРИАЛ    ПОКРЫТИЕ    ВЕРСИЯ

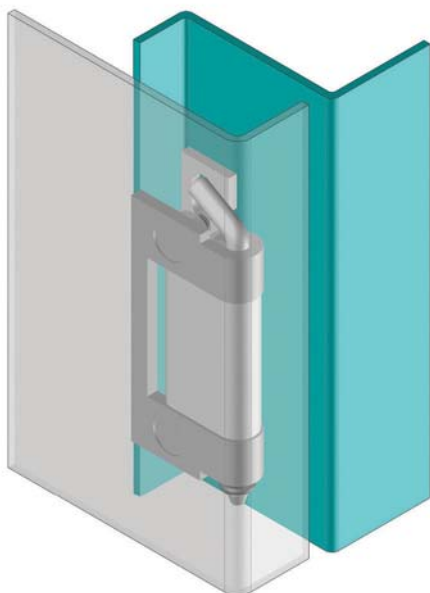
Для версии из других материалов:  
стр. 315

**395**

**ПОТАЙНАЯ ПЕТЛЯ**



**МАТЕРИАЛ**  
КОРПУС: Нерж. сталь (AISI 304)  
ШТИФТ: Нерж. сталь (AISI 303)



Угол поворота петли



**КОД ИЗДЕЛИЯ**

**395** - **4** - **0** - **V**  
КОД ПРОДУКТА    МАТЕРИАЛ    ПОКРЫТИЕ    ВЕРСИЯ

**Примечание:**  
Винты не в комплекте

# ПРОДУКЦИЯ ИЗ НЕРЖАВЕЮЩЕЙ СТАЛИ

## ПОТАЙНАЯ ПЕТЛЯ

695

Для версии из других материалов:  
стр. 316

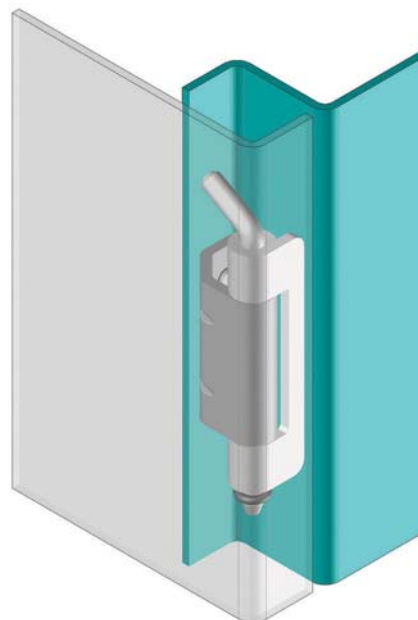
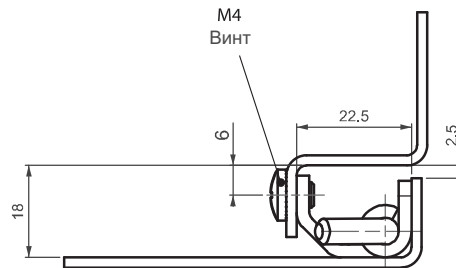
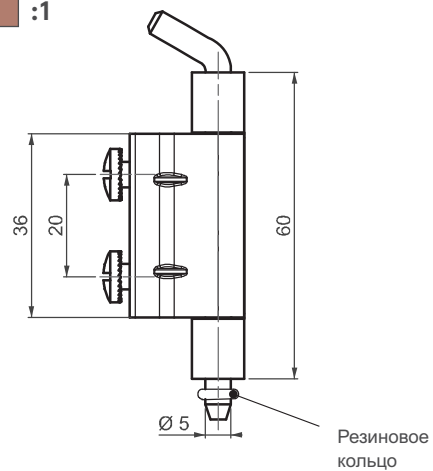


- Подходит для двери с загибом 18мм
- Подходит для левого и правого открывания

### МАТЕРИАЛ

КОРПУС: Нерж. сталь (AISI 304)  
ШТИФТ: Нерж. сталь (AISI 303)

V :1



Угол поворота петли



**⚠ Примечание:**  
Винты не в комплекте

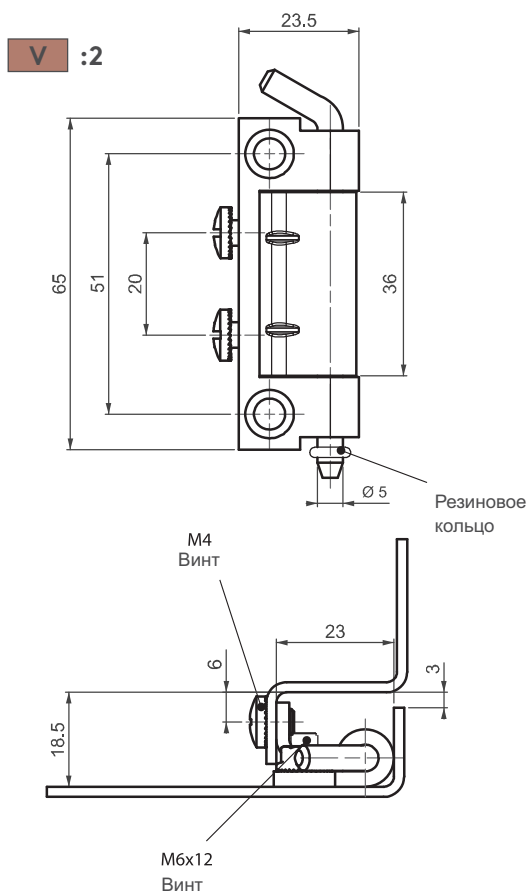
### КОД ИЗДЕЛИЯ

695 - 4 - 0 - 1  
 КОД ПРОДУКТА    МАТЕРИАЛ    ПОКРЫТИЕ    ВЕРСИЯ

Для версии из других материалов:  
стр. 317

695

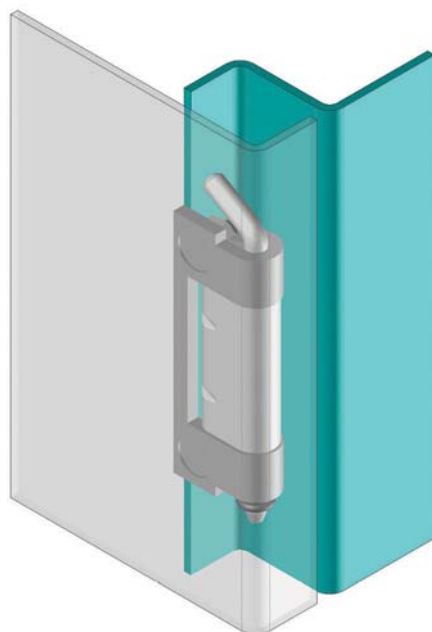
ПОТАЙНАЯ ПЕТЛЯ



- Подходит для двери с загибом 18,5мм
- Подходит для левого и правого открывания

#### МАТЕРИАЛ

КОРПУС: Нерж. сталь (AISI 304)  
ШТИФТ: Нерж. сталь (AISI 303)



Угол поворота петли



**⚠ Примечание:**  
Винты не в комплекте

#### КОД ИЗДЕЛИЯ

695 - 4 - 0 - 2

КОД МАТЕРИАЛ ПОКРЫТИЕ ВЕРСИЯ  
ПРОДУКТА



# ПРОДУКЦИЯ ИЗ НЕРЖАВЕЮЩЕЙ СТАЛИ

## ПОТАЙНАЯ ПЕТЛЯ

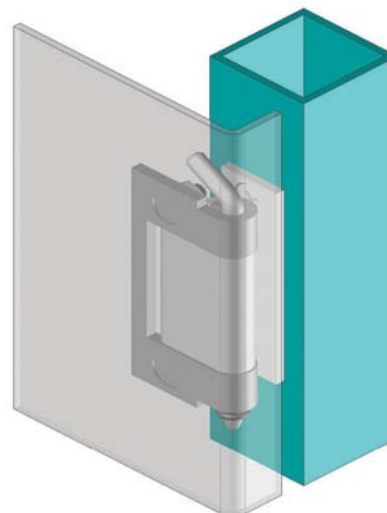
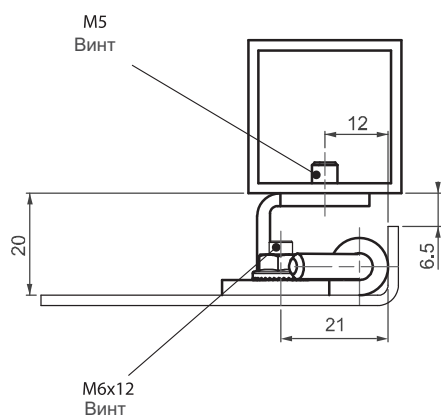
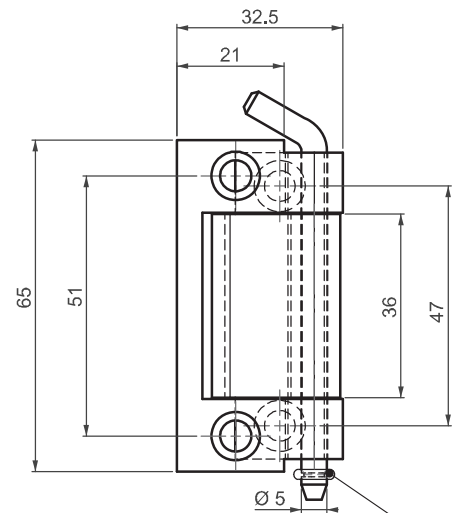
795

Для версии из других материалов:  
стр. 318



- Подходит для двери с загибом 20мм
- Подходит для левого и правого открывания

МАТЕРИАЛ  
КОРПУС: Нерж. сталь (AISI 304)  
ШТИФТ: Нерж. сталь (AISI 303)



Угол поворота петли



**Примечание:**  
Винты не в комплекте

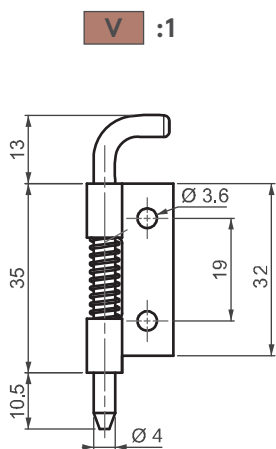
### КОД ИЗДЕЛИЯ

795 - 4 - 0  
 КОД ПРОДУКТА    МАТЕРИАЛ    ПОКРЫТИЕ

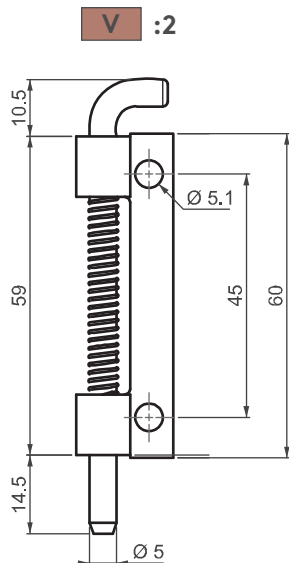
Для версии из других материалов:  
стр. 329

289

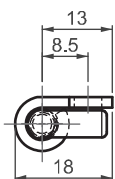
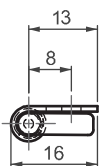
## ПОТАЙНАЯ ПЕТЛЯ



V :1



V :2



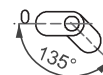
- Пружинная петля для снятия двери
- Подходит для левого и правого открывания

### МАТЕРИАЛ

КОРПУС: Нерж. сталь (AISI 304)

ШТИФТ: Нерж. сталь (AISI 303)

Угол поворота петли



**Примечание:**  
Винты не в комплекте



# ПРОДУКЦИЯ ИЗ НЕРЖАВЕЮЩЕЙ СТАЛИ

## ПОТАЙНАЯ ПЕТЛЯ

095

Для версии из других материалов:  
стр. 308

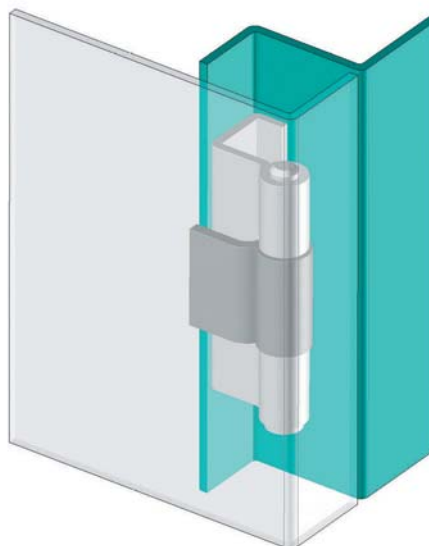
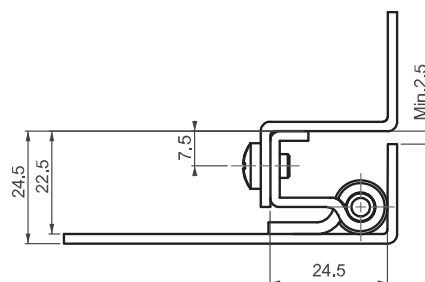
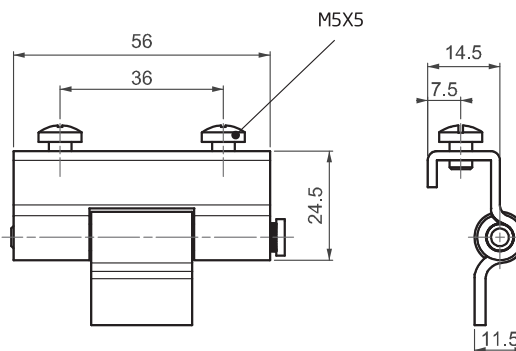


• Для дверей с загибом 22,5мм и более

### МАТЕРИАЛ

КОРПУС: Нерж. сталь (AISI 304)

ШТИФТ: Нерж. сталь (AISI 303)



Угол поворота петли



**Примечание:**  
Винты не в комплекте

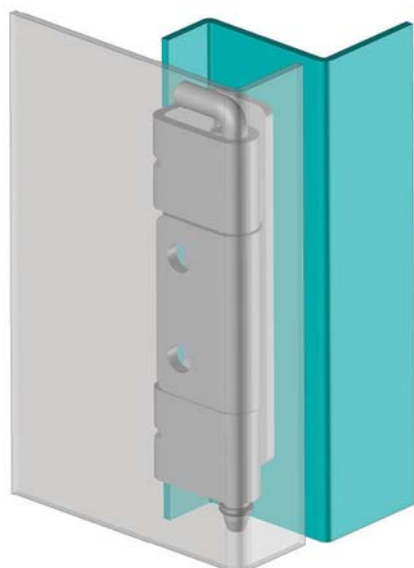
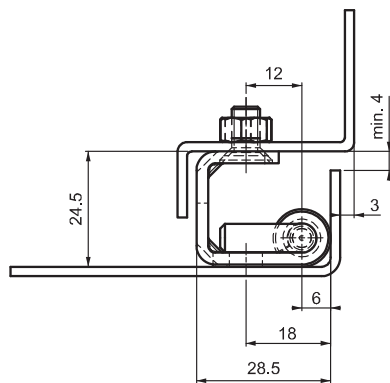
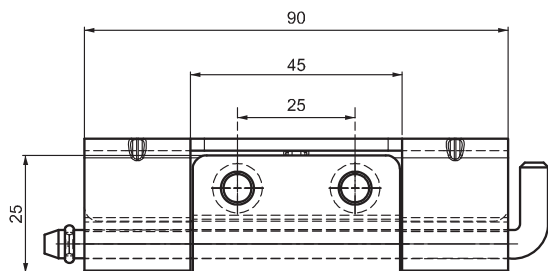
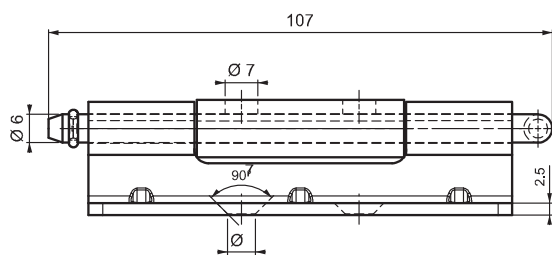
### КОД ИЗДЕЛИЯ

095	-	4	-	0	-	1	-	0
КОД ПРОДУКТА		МАТЕРИАЛ		ПОКРЫТИЕ		ВЕРСИЯ		ОТВЕРСТИЕ

Для версии из других материалов:  
стр. 322

995

ПОТАЙНАЯ ПЕТЛЯ



- Может быть установлена с помощью винтов М5
- Подходит для тяжелых условий эксплуатации
- Подходит для двери с загибом 25мм

#### МАТЕРИАЛ

КОРПУС: Нерж. сталь (AISI 304)

ШТИФТ: Нерж. сталь (AISI 303)

#### КОД ИЗДЕЛИЯ

995 - 4 - 0 - 0

КОД ПРОДУКТА    МАТЕРИАЛ    ПОКРЫТИЕ    ОТВЕРСТИЕ



Примечание:

Винты не в комплекте

# ПРОДУКЦИЯ ИЗ НЕРЖАВЕЮЩЕЙ СТАЛИ

## ПОТАЙНАЯ ПЕТЛЯ

1995

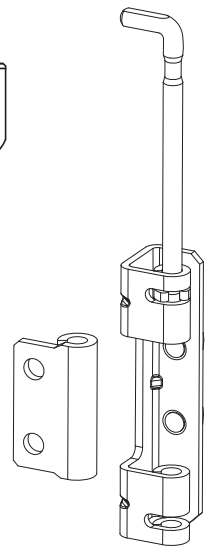
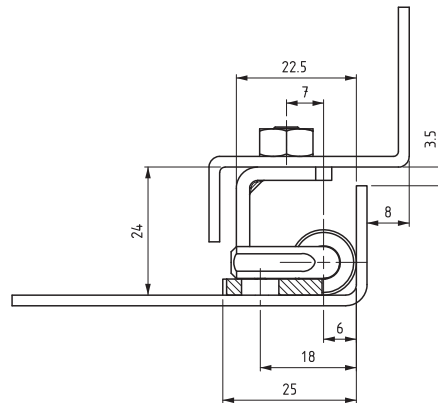
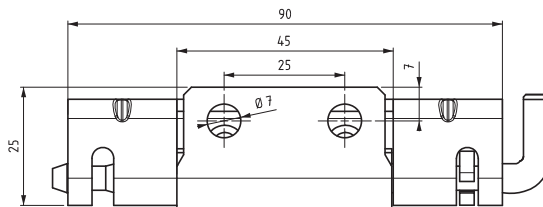
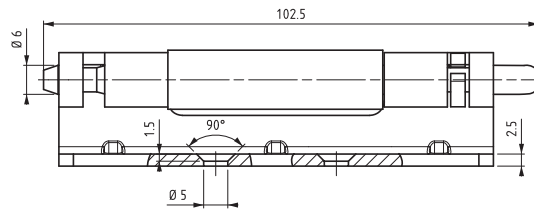
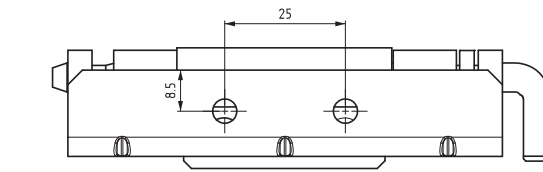
Для версии из других материалов:  
стр. 324



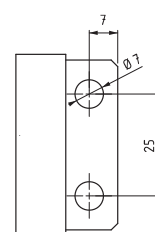
- Подходит для тяжелых условий эксплуатации
- Подходит для двери с загибом 24 мм

### МАТЕРИАЛ

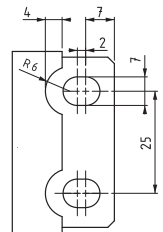
КОРПУС: Нерж. сталь (AISI 304)  
ШТИФТ: Нерж. сталь (AISI 303)



### СРЕДНИЕ ЧАСТИ



MP :1  
Круглый



MP :2  
Овальный

**!** Примечание:  
Винты не в комплекте

### КОД ИЗДЕЛИЯ

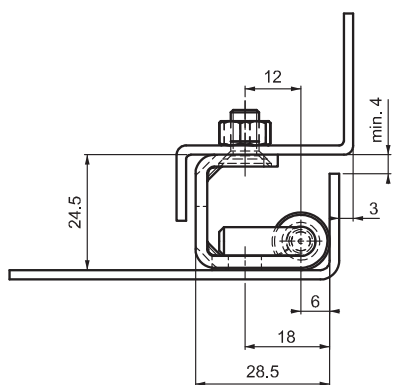
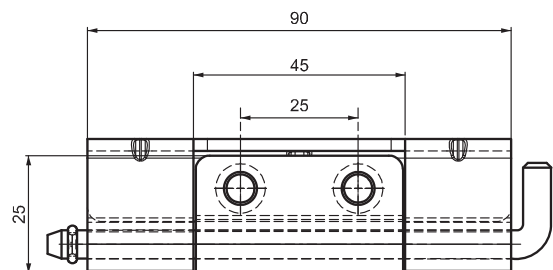
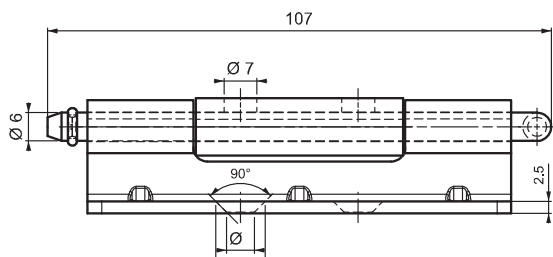
1995 - 4 - 0 - 4 - MP - 0

КОД ПРОДУКТА    МАТЕРИАЛ    ПОКРЫТИЕ    ВЕРСИЯ    СРЕДНЯЯ ЧАСТЬ    ОТВЕРСТИЕ

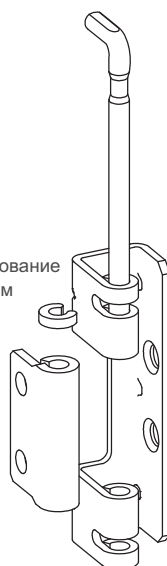
Для версии из других материалов:  
стр. 322

995

ПОТАЙНАЯ ПЕТЛЯ



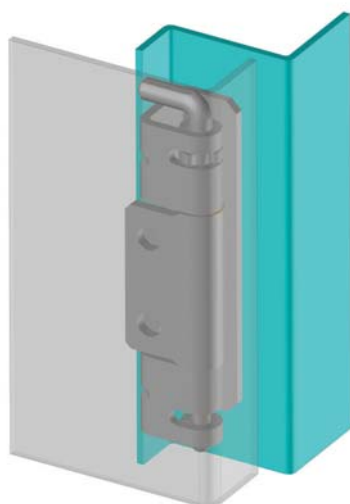
Фиксирование  
с клипом



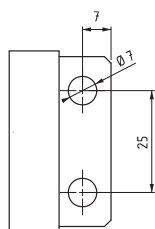
- Подходит для тяжелых условий эксплуатации
- Подходит для двери с загибом 24.5 мм

### МАТЕРИАЛ

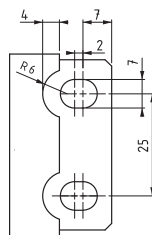
КОРПУС: Нерж. сталь (AISI 304)  
ШТИФТ: Нерж. сталь (AISI 303)



### СРЕДНИЕ ЧАСТИ



MP :1  
Круглый



MP :2  
Овальный

### КОД ИЗДЕЛИЯ

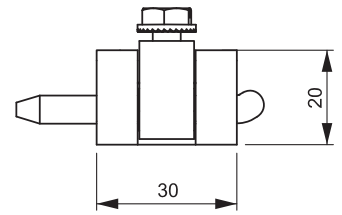
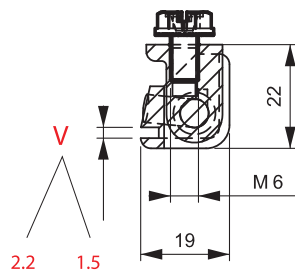
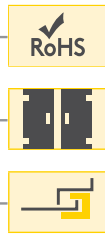
995 - 4 - 0 - 4 - MP - 0  
 КОД ПРОДУКТА    МАТЕРИАЛ    ПОКРЫТИЕ    ВЕРСИЯ    СРЕДНЯЯ ЧАСТЬ    ОТВЕРСТИЕ

# ПРОДУКЦИЯ ИЗ НЕРЖАВЕЮЩЕЙ СТАЛИ

## УГЛОВАЯ ПЕТЛЯ

097

Для версии из других материалов:  
стр. 338



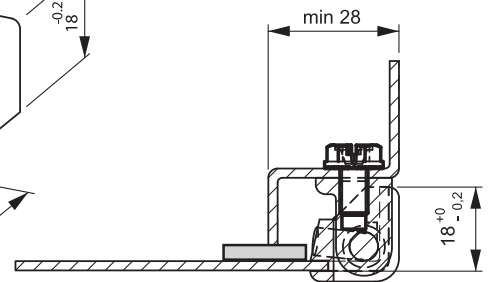
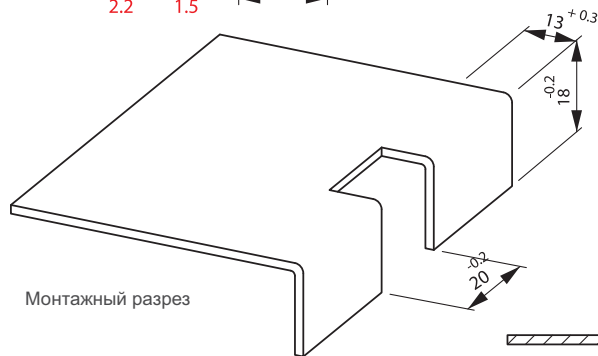
- Подходит для стальных панелей толщиной 1.0мм, 2.2мм и 2.5мм
- Штифт петли доступен в трех версиях

### МАТЕРИАЛ

КОРПУС: Нерж. сталь

### ШТИФТ:

Нерж. сталь или Полиформальдегид



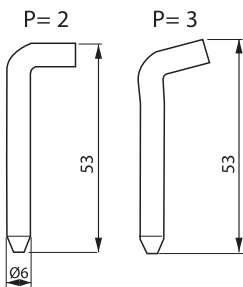
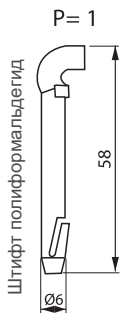
**V : 15**

1.0мм - 1.2мм  
Толщина стального листа  
(097 4-0-P-15)

**V : 22**

1.5мм - 2мм  
Толщина стального листа  
(097 4-0-P-22)

Угол поворота петли



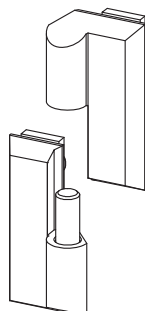
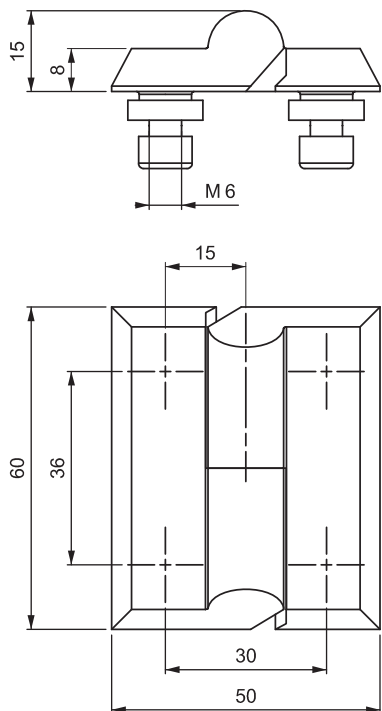
### КОД ИЗДЕЛИЯ

097 - 4 - 0 - P - V  
 КОД ПРОДУКТА    МАТЕРИАЛ    ПОКРЫТИЕ    ШТИФТ    ВЕРСИЯ



3599

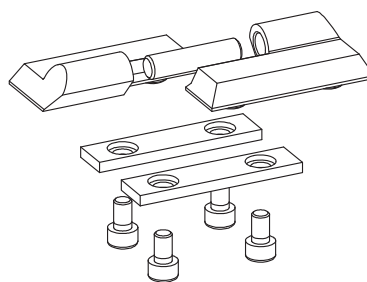
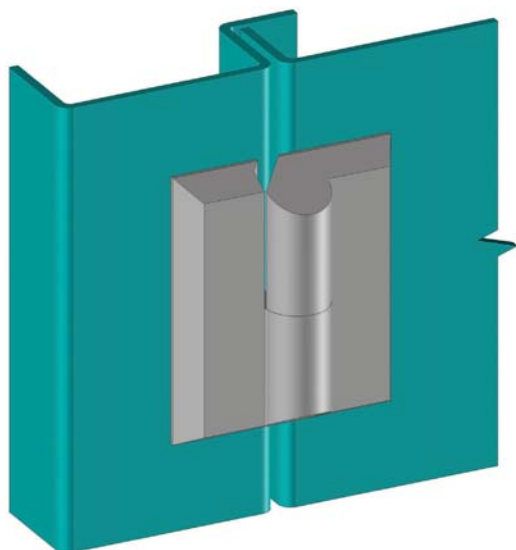
ПЕТЛЯ



• Подходит для левого и правого открывания

**МАТЕРИАЛ**

КОРПУС: Нерж. сталь (AISI 316)  
ШТИФТ: Нерж. сталь (AISI 303)



**КОД ИЗДЕЛИЯ**





# ПРОДУКЦИЯ ИЗ НЕРЖАВЕЮЩЕЙ СТАЛИ

ПЕТЛЯ

1293

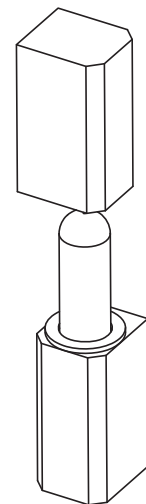
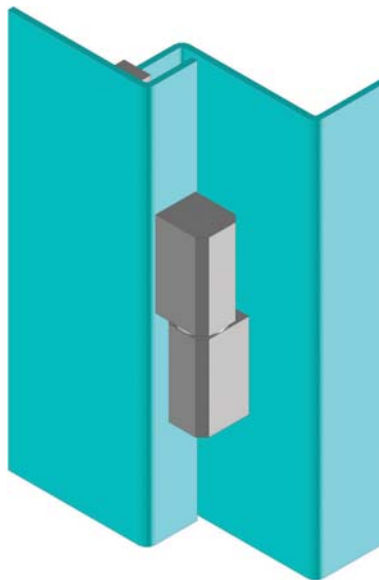
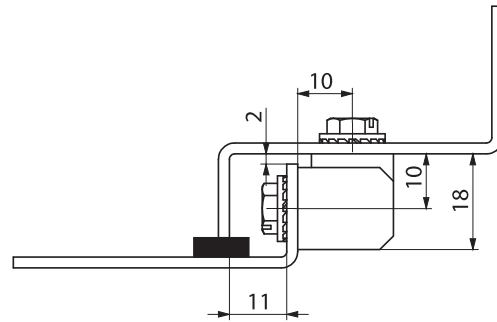
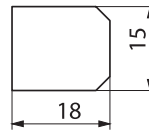
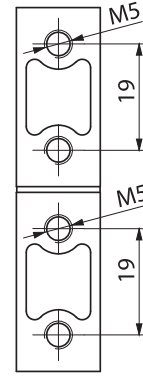
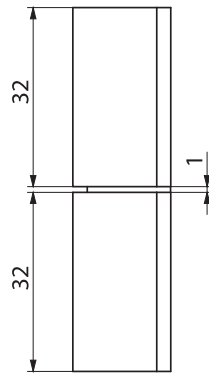


- Съёмная петля
- Подходит для левого и правого открывания

**МАТЕРИАЛ**

КОРПУС: Нерж. сталь (AISI 304)

ШТИФТ: Нерж. сталь (AISI 303)



**Примечание:**  
Винты не в комплекте

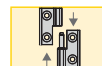
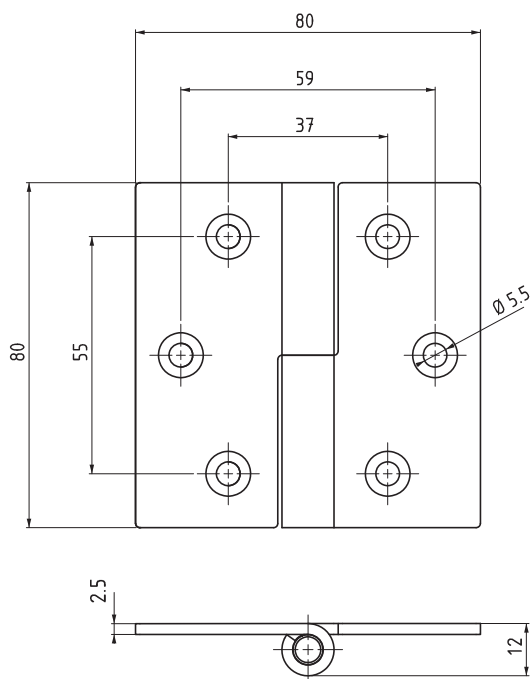
**КОД ИЗДЕЛИЯ**

1293 - 4 - 0  
 КОД ПРОДУКТА    МАТЕРИАЛ    ПОКРЫТИЕ

Для версии из других материалов:  
стр. 378

**4299**

**ПЕТЛЯ**

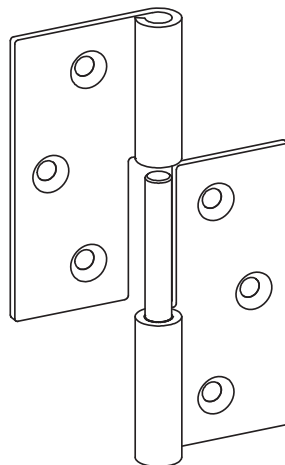
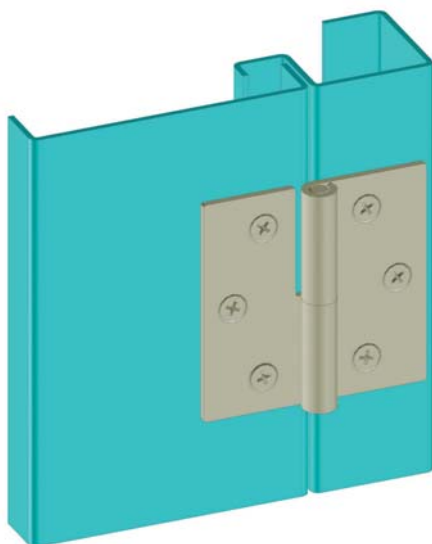


- Съёмная петля
- Подходит для левого и правого открывания

**МАТЕРИАЛ**

КОРПУС: Нерж. сталь (AISI 304)

ШТИФТ: Нерж. сталь (AISI 303)



**КОД ИЗДЕЛИЯ**



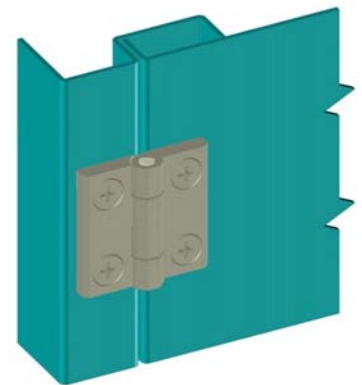
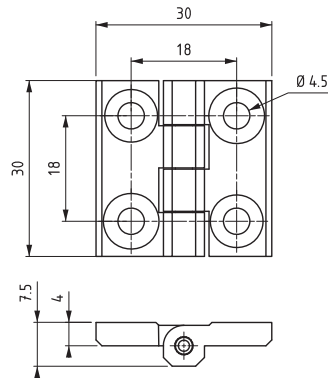
Угол поворота петли



# ПРОДУКЦИЯ ИЗ НЕРЖАВЕЮЩЕЙ СТАЛИ

## ПЕТЛЯ

1299



**МАТЕРИАЛ**  
Нерж. сталь (AISI 316)

Угол поворота петли

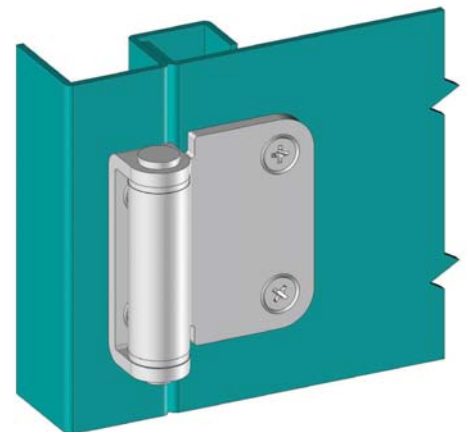
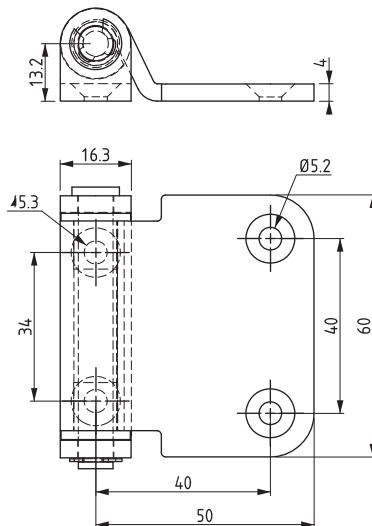


**КОД ИЗДЕЛИЯ**

1299 - 4 - 0  
 КОД ПРОДУКТА    МАТЕРИАЛ    ПОКРЫТИЕ

## FLAT HINGE

600



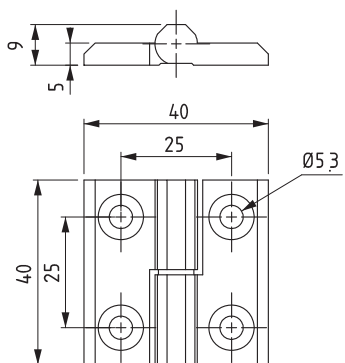
**МАТЕРИАЛ**  
КОРПУС: Нерж. сталь (AISI 316)  
ШТИФТ: Нерж. сталь (AISI 303)

Угол поворота петли

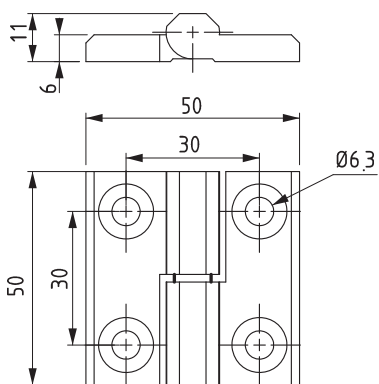
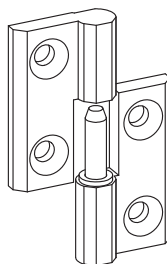


**КОД ИЗДЕЛИЯ**

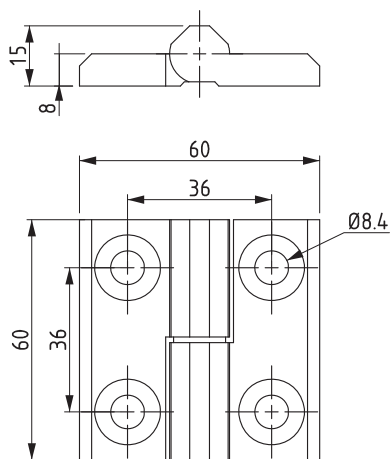
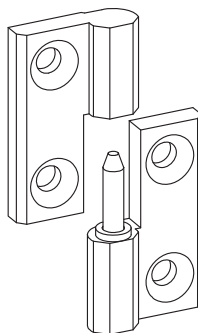
600 - 4 - 0 - 00 - 3  
 КОД ПРОДУКТА    МАТЕРИАЛ    ПОКРЫТИЕ    ВЫСОТА    ВЕРСИЯ



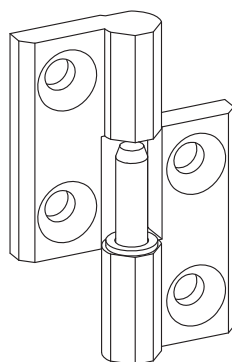
КОД ПРОДУКТА: 3299



КОД ПРОДУКТА: 3099



КОД ПРОДУКТА: 3399



ПЕТЛЯ



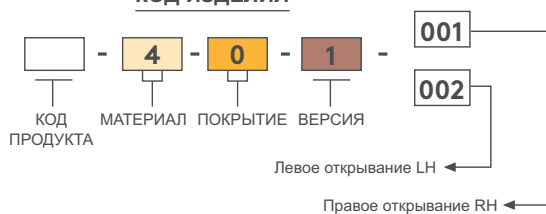
- Съёмная петля
- Подходит для левого и правого открывания

**МАТЕРИАЛ**  
Нерж. сталь (AISI 316)

Угол поворота петли



КОД ИЗДЕЛИЯ



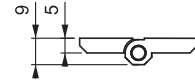
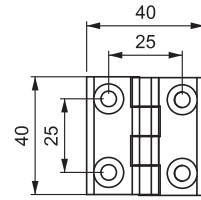
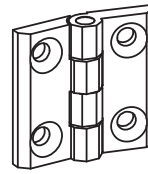
# ПРОДУКЦИЯ ИЗ НЕРЖАВЕЮЩЕЙ СТАЛИ

## ПЛОСКАЯ ПЕТЛЯ

299



V : 3



### КОД ИЗДЕЛИЯ

299 - 4 - 0 - 3  
 КОД ПРОДУКТА МАТЕРИАЛ ПОКРЫТИЕ ВЕРСИЯ

### МАТЕРИАЛ

Нерж. сталь (AISI 316)

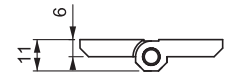
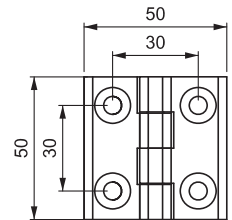
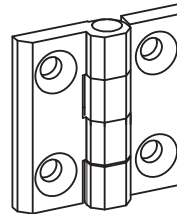
## ПЛОСКАЯ ПЕТЛЯ

099

Для версии из других материалов:  
стр. 360



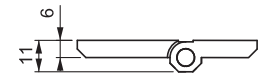
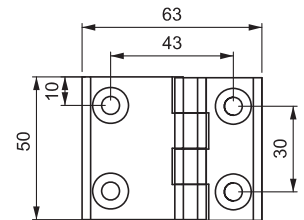
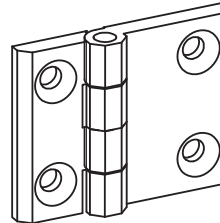
V : 4



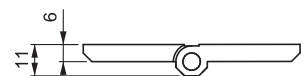
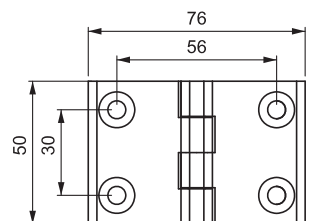
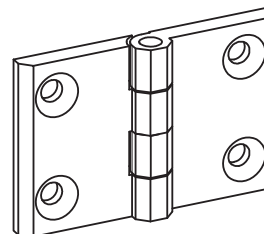
### МАТЕРИАЛ

Нерж. сталь (AISI 316)

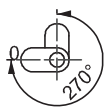
V : 7



V : 10



Угол поворота петли



### КОД ИЗДЕЛИЯ

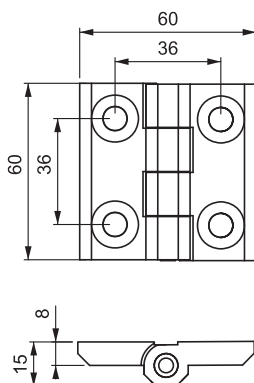
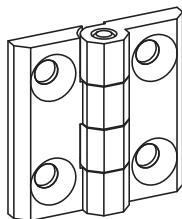
099 - 4 - 0 - V  
 КОД ПРОДУКТА МАТЕРИАЛ ПОКРЫТИЕ ВЕРСИЯ

Для версии из других материалов:  
стр. 365

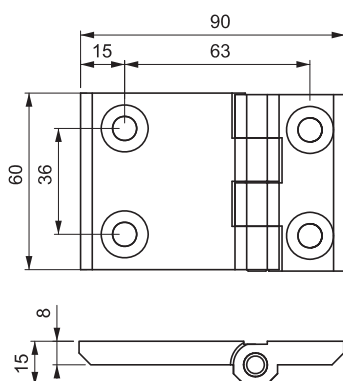
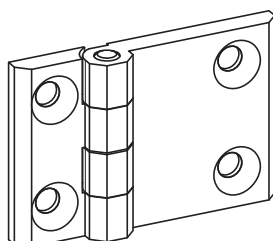
399

ПЛОСКАЯ ПЕТЛЯ

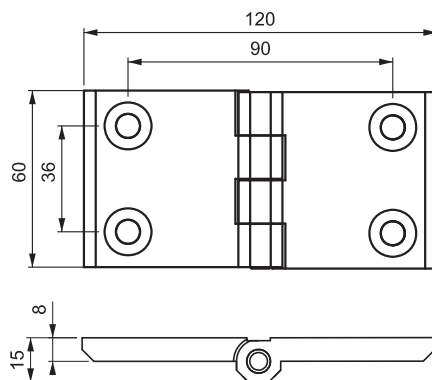
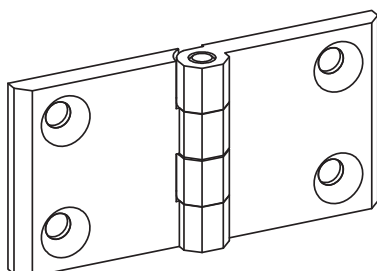
V : 4



V : 5



V : 6



- Доступны в трех размерах, отверстия или шпильки:
  - 60мм x 60мм
  - 60мм x 90мм
  - 60мм x 120мм

**МАТЕРИАЛ**  
Нерж. сталь (AISI 316)

Угол поворота петли



**КОД ИЗДЕЛИЯ**

399 - 4 - 0 - V  
 КОД МАТЕРИАЛ ПОКРЫТИЕ ВЕРСИЯ  
 ПРОДУКТА

# ПРОДУКЦИЯ ИЗ НЕРЖАВЕЮЩЕЙ СТАЛИ

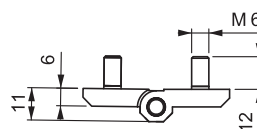
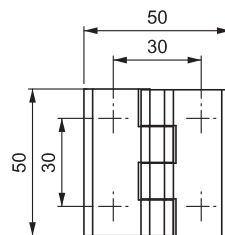
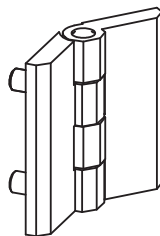
## ПЛОСКАЯ ПЕТЛЯ

099

Для версии из других материалов:  
стр. 362



V :1

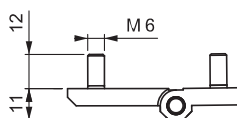
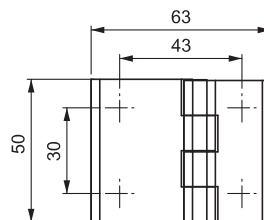
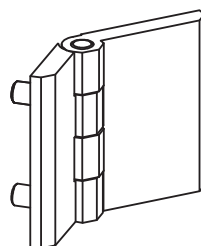


- Версии, оснащенные шпилькой 12мм с резьбой М6
- Доступны в трех размерах, отверстия или шпильки:
  - 50мм x 50мм
  - 50мм x 63мм
  - 50мм x 76мм

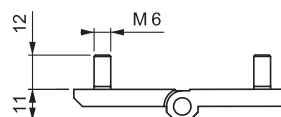
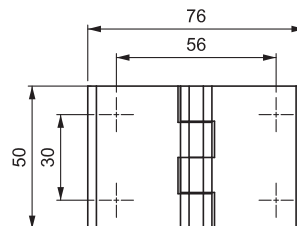
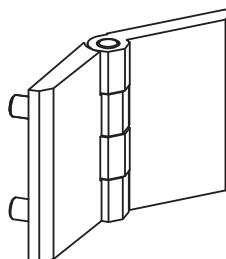
### МАТЕРИАЛ

Нерж. сталь (AISI 316)

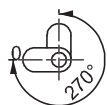
V :8



V :9



Угол поворота петли



### КОД ИЗДЕЛИЯ

099 - 4 - 0 - V

КОД ПРОДУКТА    МАТЕРИАЛ    ПОКРЫТИЕ    ВЕРСИЯ

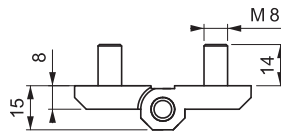
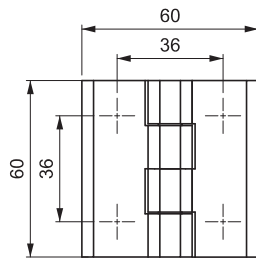
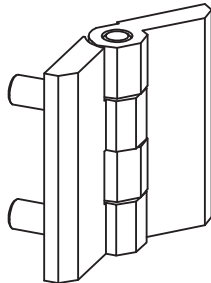
Для версии из других материалов:  
стр. 365

399

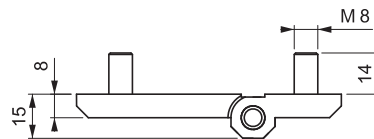
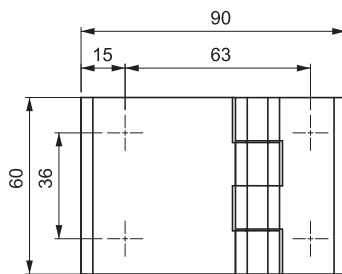
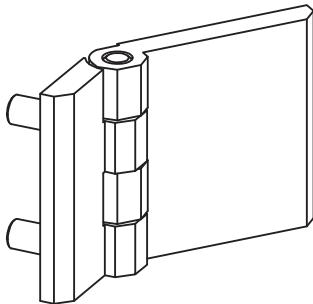
ПЛОСКАЯ ПЕТЛЯ



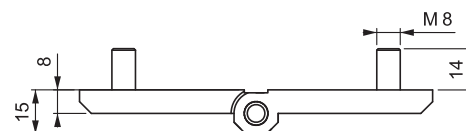
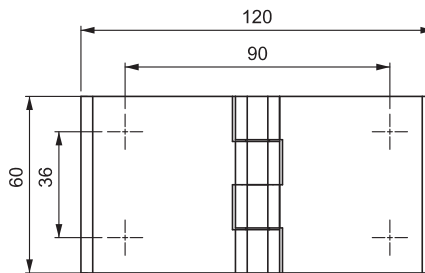
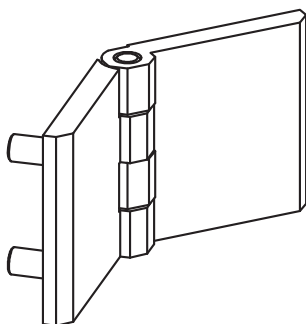
V :1



V :2



V :3



- Версии, оснащенные шпилькой 14мм с резьбой М8
- Доступны в трех размерах, отверстия или шпильки:
  - 60мм x 60мм
  - 60мм x 90мм
  - 60мм x 120мм

### МАТЕРИАЛ

Нерж. сталь (AISI 316)

Угол поворота петли



### КОД ИЗДЕЛИЯ

399 - 4 - 0 - V  
 КОД МАТЕРИАЛ ПОКРЫТИЕ ВЕРСИЯ  
 ПРОДУКТА

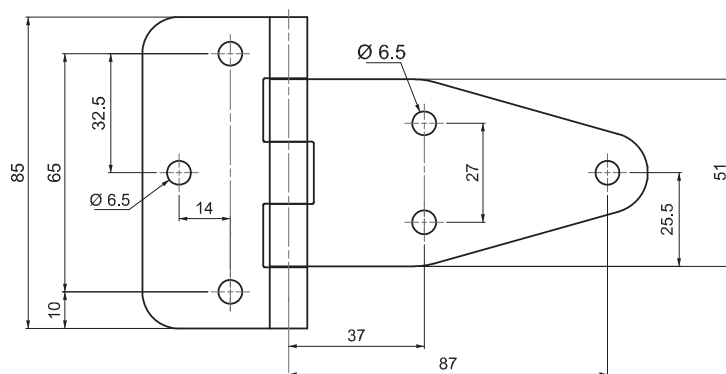


# ПРОДУКЦИЯ ИЗ НЕРЖАВЕЮЩЕЙ СТАЛИ

## ПЛОСКАЯ ПЕТЛЯ

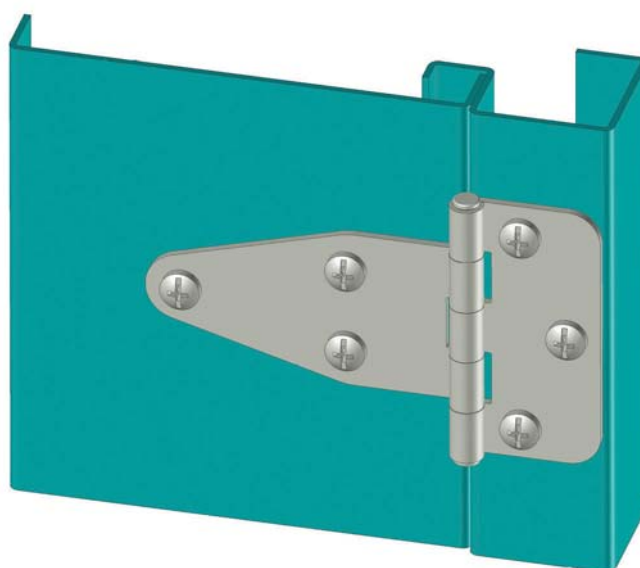
599

Для версии из других материалов:  
стр. 373



### МАТЕРИАЛ

КОРПУС: Нерж. сталь (AISI 304)  
ШТИФТ: Нерж. сталь (AISI 303)



Угол поворота петли



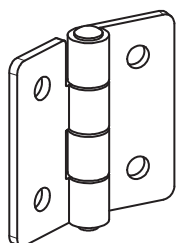
### КОД ИЗДЕЛИЯ

599 - 4 - 0  
 КОД ПРОДУКТА    МАТЕРИАЛ    ПОКРЫТИЕ

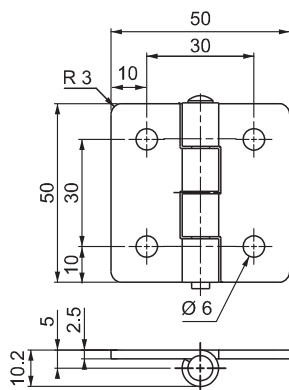
Для версии из других материалов:  
стр. 376

799

ПЛОСКАЯ ПЕТЛЯ

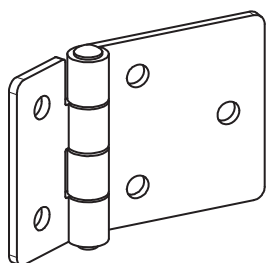


V : 1

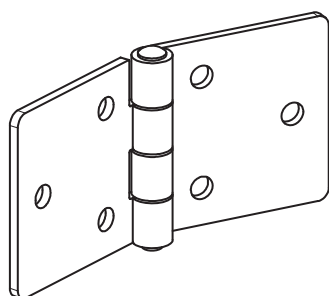
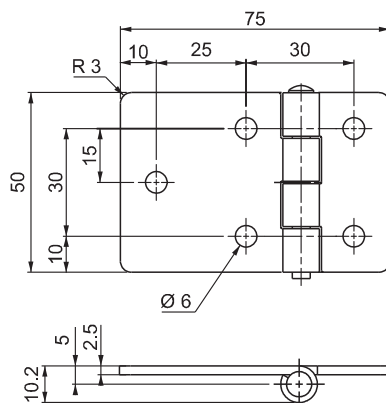


## МАТЕРИАЛ

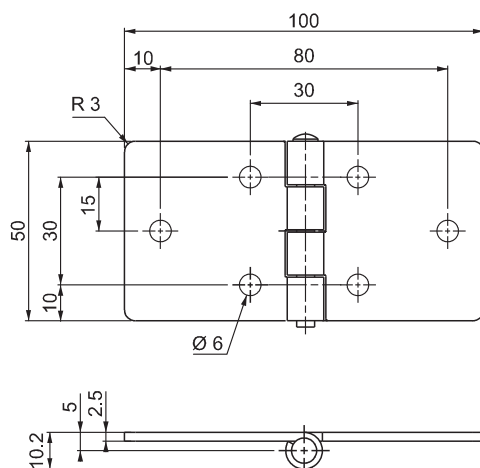
КОРПУС: Нерж. сталь (AISI 304)  
ШТИФТ: Нерж. сталь (AISI 303)



V : 2



V : 3



Угол поворота петли



## КОД ИЗДЕЛИЯ

799 - 4 - 0 - V  
КОД ПРОДУКТА    МАТЕРИАЛ    ПОКРЫТИЕ    ВЕРСИЯ

# ПРОДУКЦИЯ ИЗ НЕРЖАВЕЮЩЕЙ СТАЛИ

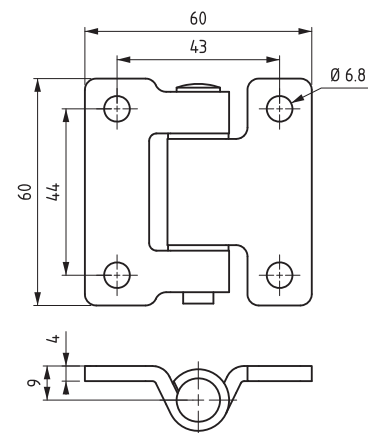
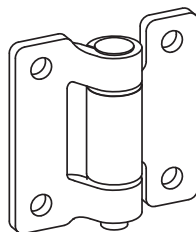
## ПЛОСКАЯ ПЕТЛЯ

1599

Для версии из других материалов:  
стр. 374



V :1

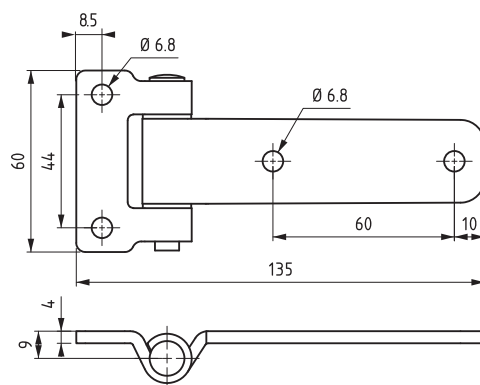
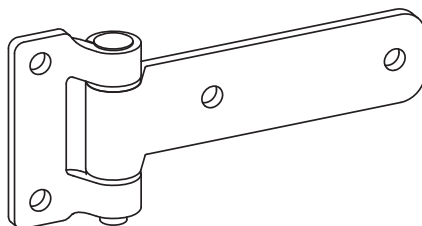


### МАТЕРИАЛ

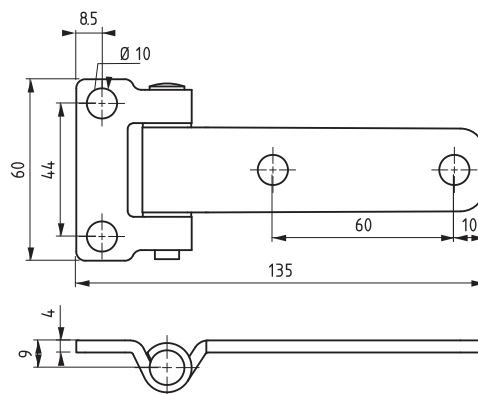
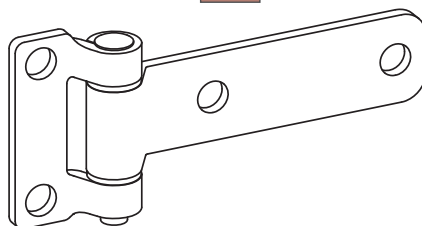
КОРПУС: Нерж. сталь (AISI 304)

ШТИФТ: Нерж. сталь (AISI 303)

V :2



V :3



Угол поворота петли



**⚠ Примечание:**  
Винты не в комплекте

### КОД ИЗДЕЛИЯ

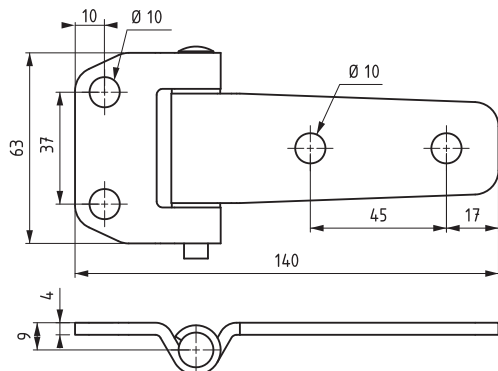
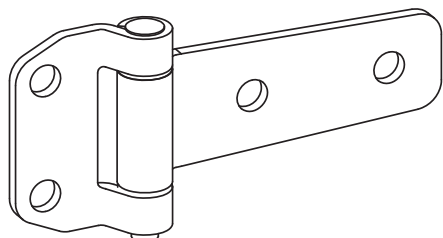
1599 - 4 - 0 - V  
 КОД ПРОДУКТА    МАТЕРИАЛ    ПОКРЫТИЕ    ВЕРСИЯ

Для версии из других материалов:  
стр. 375

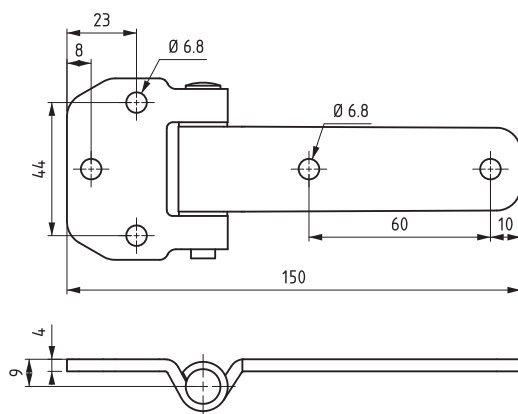
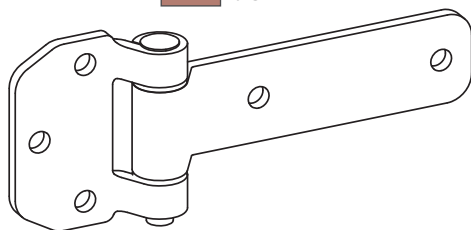
1599

ПЛОСКАЯ ПЕТЛЯ

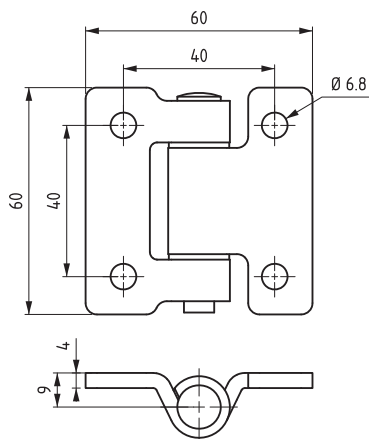
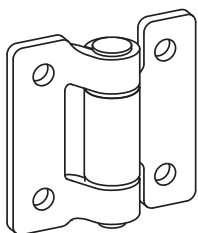
V : 4



V : 5



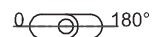
V : 6



### МАТЕРИАЛ

КОРПУС: Нерж. сталь (AISI 304)  
ШТИФТ: Нерж. сталь (AISI 303)

Угол поворота петли



### КОД ИЗДЕЛИЯ

1599 - 4 - 0 - V  
 КОД МАТЕРИАЛ ПОКРЫТИЕ ВЕРСИЯ  
 ПРОДУКТА

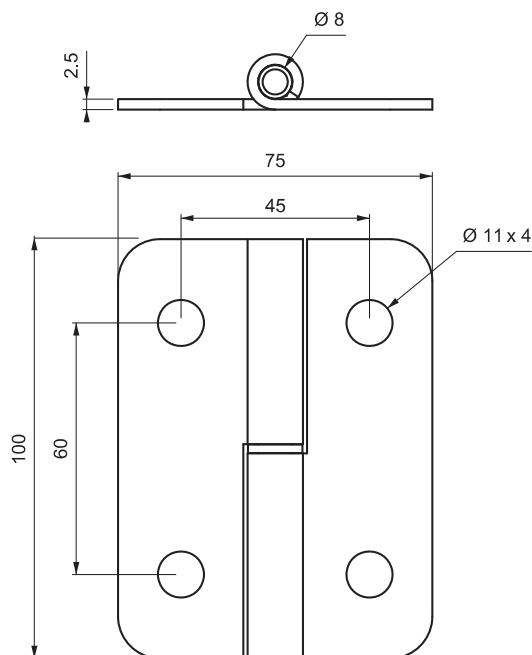
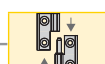
**Примечание:**  
Винты не в комплекте

# ПРОДУКЦИЯ ИЗ НЕРЖАВЕЮЩЕЙ СТАЛИ

## ПЛОСКАЯ ПЕТЛЯ

899

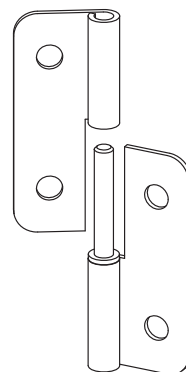
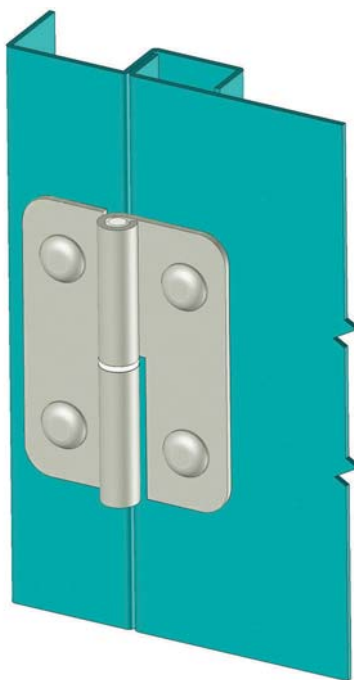
Для версии из других материалов:  
стр. 371



- Съемная петля
- Подходит для левого и правого положения

### МАТЕРИАЛ

КОРПУС: Нерж. сталь (AISI 304)  
ШТИФТ: Нерж. сталь (AISI 303)



Угол поворота петли



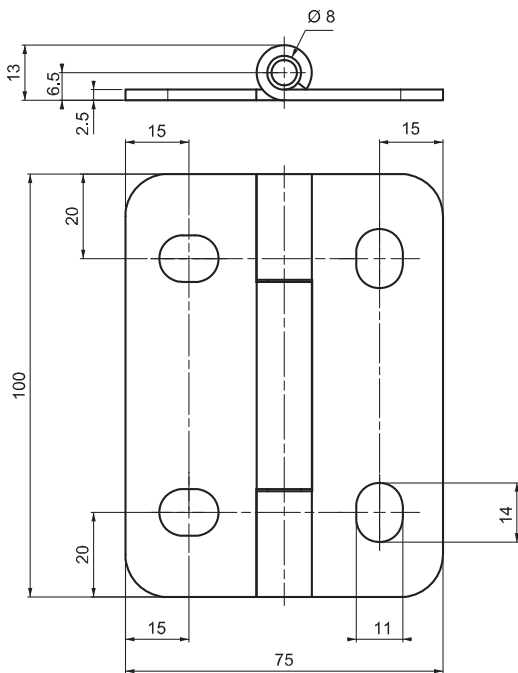
**Примечание:**  
Винты не в комплекте

### КОД ИЗДЕЛИЯ



### ПОКРЫТИЕ

ПОКРЫТИЕ	F
Без покрытия	0
Черное покрытие	2



999

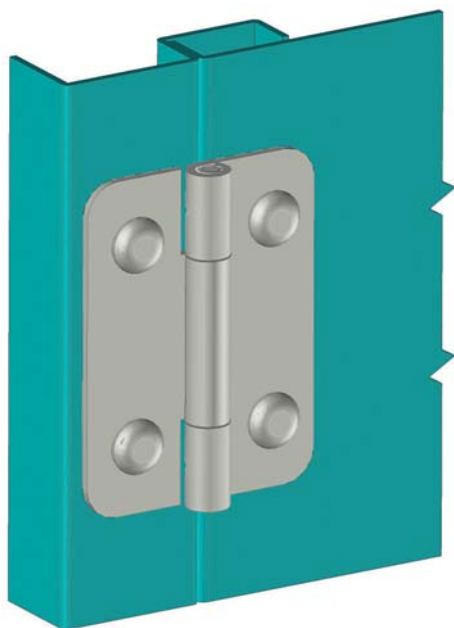
ПЛОСКАЯ ПЕТЛЯ



**МАТЕРИАЛ**

КОРПУС: Нерж. сталь (AISI 304)

ШТИФТ: Нерж. сталь (AISI 303)



**КОД ИЗДЕЛИЯ**

999

- 4 -

F

КОД  
ПРОДУКТА

МАТЕРИАЛ

ПОКРЫТИЕ

**ПОКРЫТИЕ**

**F**

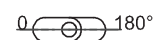
Без покрытия

0

Черное покрытие

2

Угол поворота петли



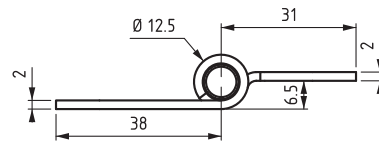
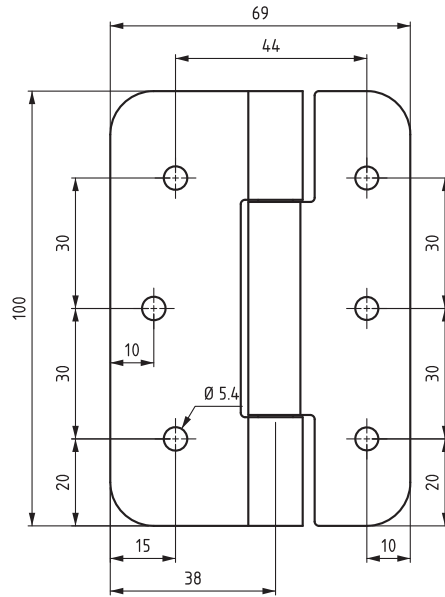
**Примечание:**

Винты не в комплекте

# ПРОДУКЦИЯ ИЗ НЕРЖАВЕЮЩЕЙ СТАЛИ

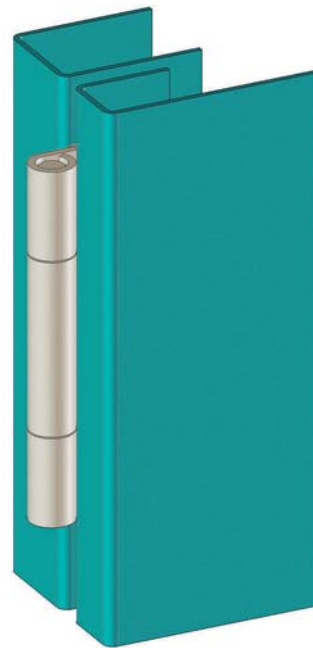
ПЛОСКАЯ ПЕТЛЯ

2999



**МАТЕРИАЛ**

КОРПУС: Нерж. сталь (AISI 304)  
ШТИФТ: Нерж. сталь (AISI 303)



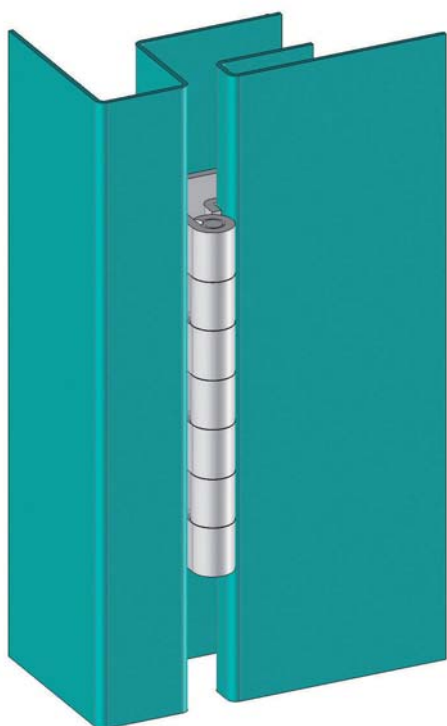
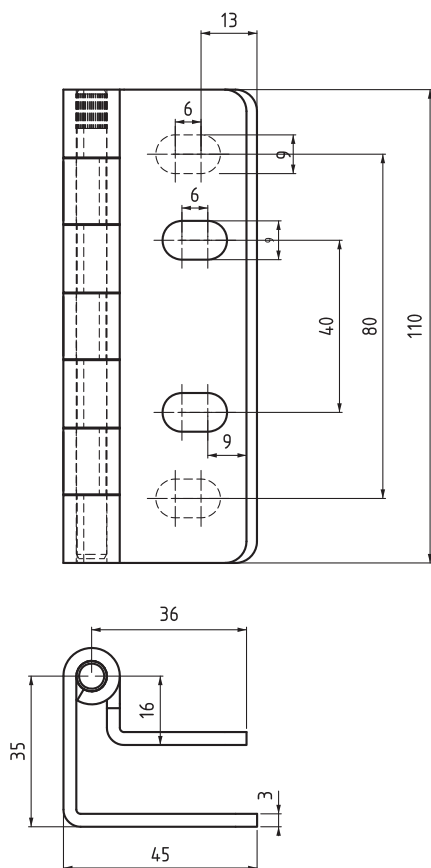
Угол поворота петли



**Примечание:**  
Винты не в комплекте

**КОД ИЗДЕЛИЯ**

2999 - 4 - 0  
 КОД ПРОДУКТА    МАТЕРИАЛ    ПОКРЫТИЕ



2890

ПОТайНАЯ ПЕТЛЯ

RoHS



**МАТЕРИАЛ**

КОРПУС: Нерж. сталь (AISI 304)  
ШТИФТ: Нерж. сталь (AISI 303)

**КОД ИЗДЕЛИЯ**

2890 - 4 - 0  
 КОД ПРОДУКТА      МАТЕРИАЛ      ПОКРЫТИЕ



# ПРОДУКЦИЯ ИЗ НЕРЖАВЕЮЩЕЙ СТАЛИ

## ПЕТЛЯ

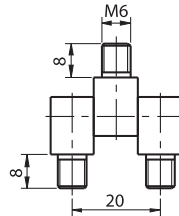
090

Для версии из других материалов:  
стр. 286



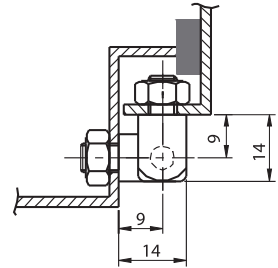
10 мм Пруток

RoHS



Угол поворота петли

0 180°



### МАТЕРИАЛ

Нерж. сталь (AISI 303 / 304)

### КОД ИЗДЕЛИЯ

090 - 4 - 0

КОД ПРОДУКТА      МАТЕРИАЛ      ПОКРЫТИЕ

## ПЕТЛЯ

092

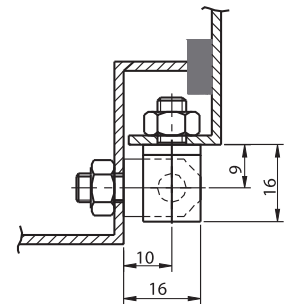
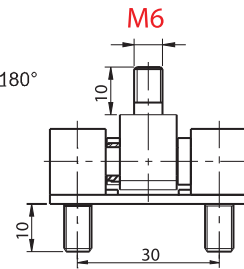
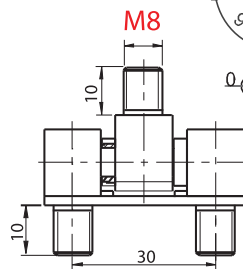
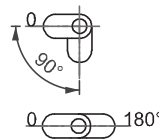


12 мм Пруток

RoHS



Угол поворота петли



### МАТЕРИАЛ

Нерж. сталь (AISI 303 / 304)

### КОД ИЗДЕЛИЯ

092 - 4 - 0

КОД ПРОДУКТА      МАТЕРИАЛ      ПОКРЫТИЕ

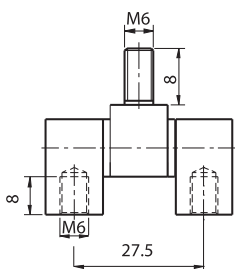
M8 → 092 M-F- 8-90°  
092 M-F -8-180°

M6 → 092 M-F- 6-90°  
092 M-F- 6-180°

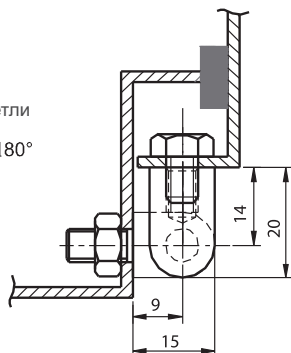
Для версии из других материалов:  
стр. 287

192

ПЕТЛЯ



Угол поворота петли



КОД ИЗДЕЛИЯ

192 - 4 - 0  
КОД МАТЕРИАЛ ПOKPЫТИЕ  
ПРОДУКТА

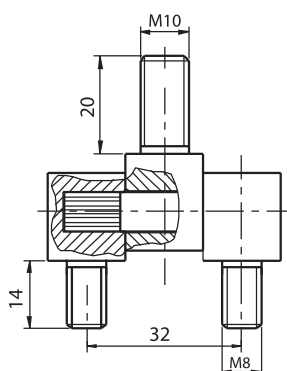


12 мм Пруток

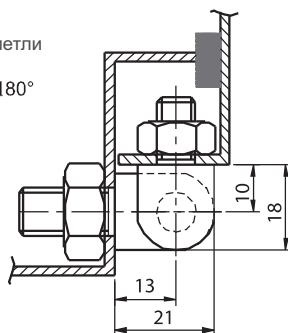
МАТЕРИАЛ  
Нерж. сталь (AISI 303 / 304)

193

ПЕТЛЯ



Угол поворота петли



КОД ИЗДЕЛИЯ

193 - 4 - 0  
КОД МАТЕРИАЛ ПOKPЫТИЕ  
ПРОДУКТА



16 мм Пруток

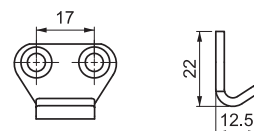
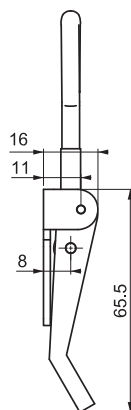
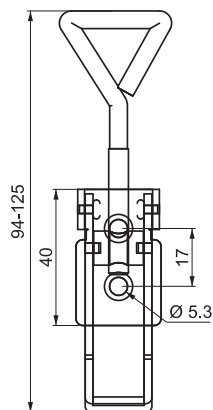
МАТЕРИАЛ  
Нерж. сталь (AISI 303 / 304)

## ПРОДУКЦИЯ ИЗ НЕРЖАВЕЮЩЕЙ СТАЛИ

ЗАМОК-ЗАЩЕЛКА

**340.00.134**

Для версии из других материалов:  
стр. 436



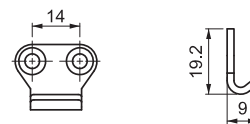
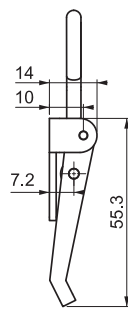
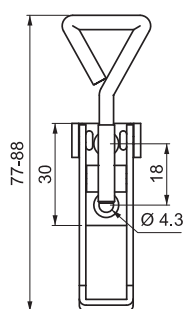
Пластина

**МАТЕРИАЛ**

Нерж. сталь (AISI 304)

ЗАМОК-ЗАЩЕЛКА

**340.00.132**



Пластина

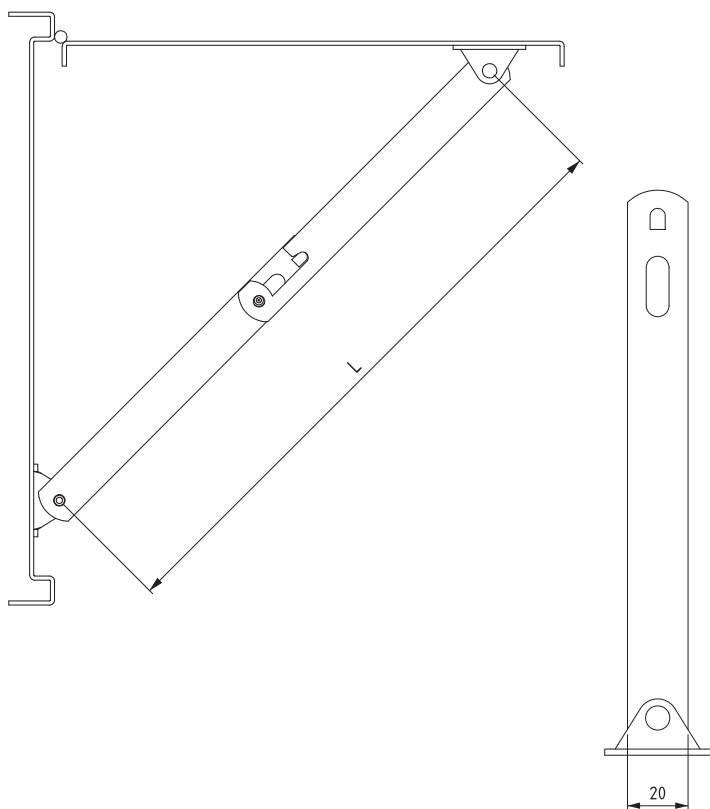
**МАТЕРИАЛ**

Нерж. сталь (AISI 304)

Для версии из других материалов:  
стр. 443

279

ФИКСАТОР ДВЕРИ

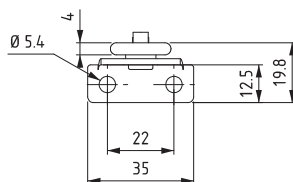
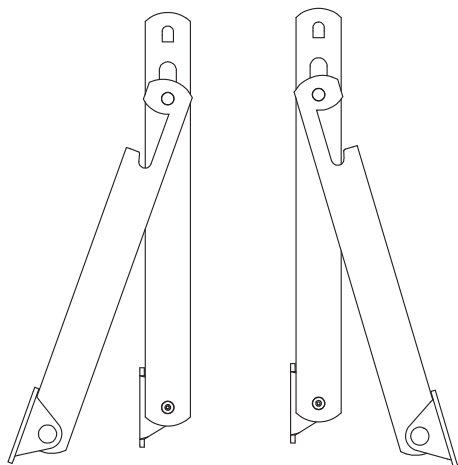


- Для тяжелых панелей
- Толщина стали 4мм

**МАТЕРИАЛ**  
Нерж. сталь (AISI 304)

ПРАВЫЙ

ЛЕВЫЙ



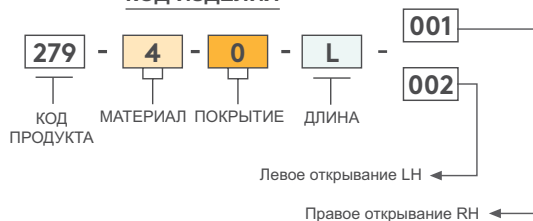
L mm

292

202

135

**КОД ИЗДЕЛИЯ**

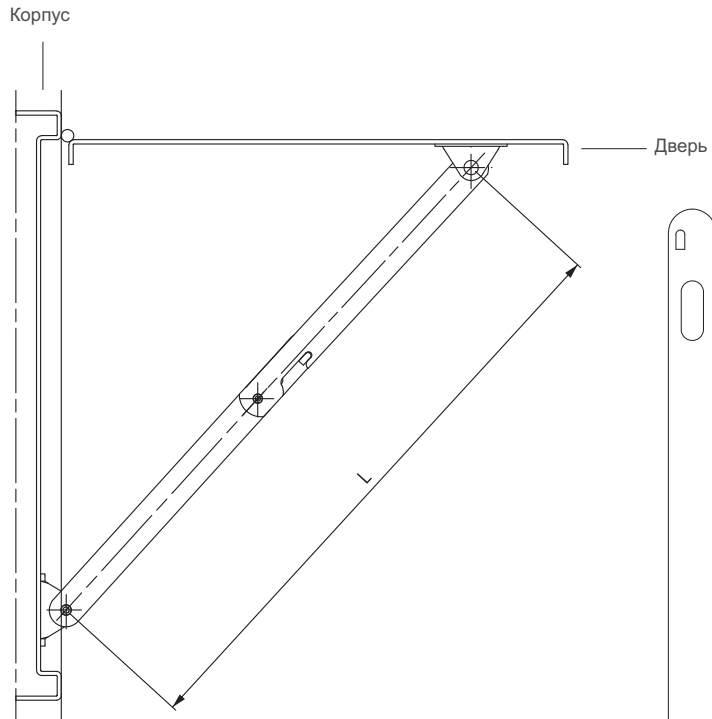


# ПРОДУКЦИЯ ИЗ НЕРЖАВЕЮЩЕЙ СТАЛИ

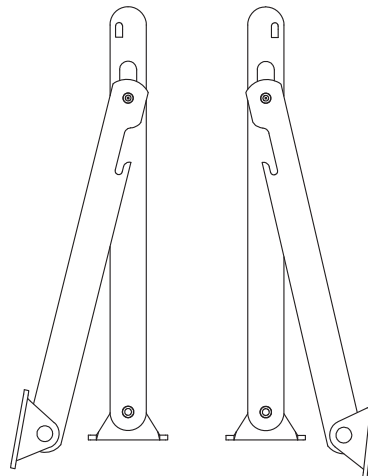
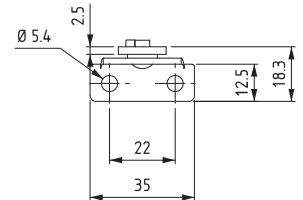
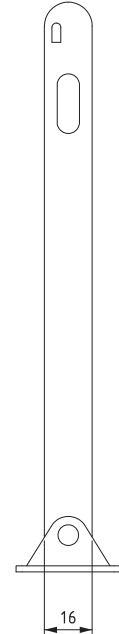
## ФИКСАТОР ДВЕРИ

079

Для версии из других материалов:  
стр. 442



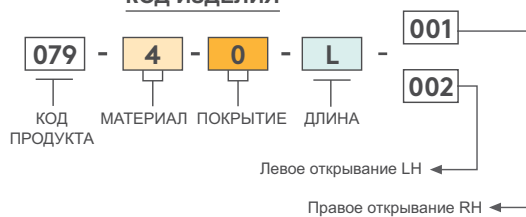
ЛЕВЫЙ ПРАВЫЙ



L mm
292
202
135

**МАТЕРИАЛ**  
Нерж. сталь (AISI 304)

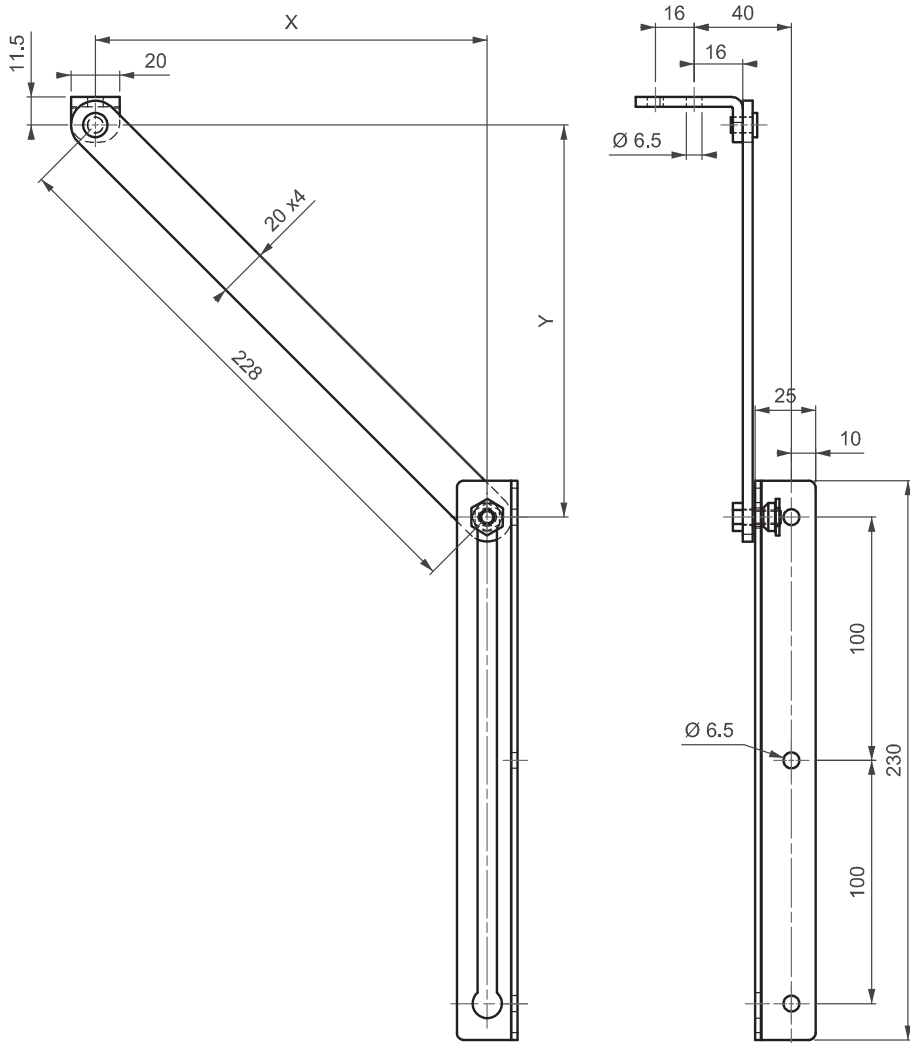
### КОД ИЗДЕЛИЯ



Для версии из других материалов:  
стр. 444

179

ФИКСАТОР ДВЕРИ



Установочные размеры

УГОЛ ОТКРЫВАНИЯ	РАЗМЕРЫ		МИНИМАЛЬНАЯ ШИРИНА ДВЕРИ
	X	Y	
90°	140	180	405
105°	120	166	390
120°	110	150	375
135°	100	146	370

Для других размеров:  
 $Y = X + \text{минимум } 40\text{мм}$

## КОД ИЗДЕЛИЯ

179 - 4 - 0  
 КОД МАТЕРИАЛ ПOKPЫТИЕ  
 ПРОДУКТА



- Левое и правое применение

**МАТЕРИАЛ**  
Нерж. сталь (AISI 304)

## MONITORING & ACCESS CONTROL CONCEPT

The security of IT cabinets in server rooms and data centres is becoming more important worldwide. The reason is that a typical IT infrastructure supports the entire organization and stores the know how of the company.

We have developed an integrated access control system called ELS.

This new system enables you to monitor and control your IT environment in a very efficient way. Sensors detect door access, variations in temperature, security and other variables to give you immediate notification and greater control over your network, all at a great value. Cabinet doors can be opened by RFID cards, a key pad or remote control units.

This solution manages who can open which cabinet doors and when and allows you to get a detailed report for each cabinet.

### Basic features

- Provides environmental monitoring, access control and a management system
- Prevents unauthorized access
- Allows doors to be opened using a proximity card, keypad or via a web interface
- Accommodates sensors to monitor temperature, humidity, smoke, the presence of water or liquids, etc.
- Automatically generates an audio alert
- Records all the security information you need every time the door to a server cabinet is opened – whom, where, when



### Applications

- Server cabinets
- Data centres
- Electric panels
- Telecommunications
- Kiosks
- GSM Cabinets



## SYSTEM OVERVIEW

- IP monitoring of environmental conditions in the rack cabinet
- Control of physical access to the rack cabinet
- User interface via proximity card reader or keypad
- Electronic lock access authorisation

### Monitoring and Access Control Units



- ACU** : Access Control Unit
- ACU Plus** : Access Control Unit
- AIK** : Access Interface Keypad
- AIP** : Access Interface Proximity

### Standalone Access Interfaces



- S-AIK** : Access Interface Keypad
- S-AIP** : Access Interface Proximity

### Electronic Swinghandles

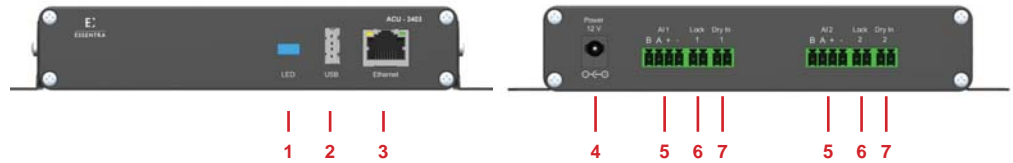




# ▶ ELECTRONIC LOCKING SYSTEM

## ACU ACCESS CONTROL UNIT

3402



- 1 ▶ LED indicator
- 2 ▶ USB 2.0
- 3 ▶ Ethernet port 10/100
- 4 ▶ Power input (12VDC 3A)
- 5 ▶ 2 x access interface inputs
- 6 ▶ 2 x lock outputs
- 7 ▶ 2 x dry contact inputs

The ACU is an intelligent device for controlling electronic locks and monitoring door status.

- Control of physical access to the rack cabinet
- Monitors and manage security conditions over IP
- User database
- Management software for monitoring and configuring the unit
- A sensor for detecting the state of the door (open/closed) can be connected
- Up to two AIs (3414 and 3415) can be connected to ACU.

### MANAGEMENT SOFTWARE

- Configure network settings (IP address, subnet mask, default gateway, DNS, etc.) and user-administrative settings
- Add and remove users
- View and delete the logs

### APPLICATIONS

Suitable for data centres, co-location centres, web hosting facilities, telecom racks or any unmanned area/site that needs to be monitored

### Dry Contact Inputs

- Dry contact inputs to monitor changes in the environment
- Inputs can be used as sensor input for detecting the state of the door (open/closed)

### Access Interfaces

- 2 x access interface inputs allow access by entering a code number or presenting a proximity card.
- Possible to connect 3414 - AIK and 3415 - AIP devices.

### Lock Outputs

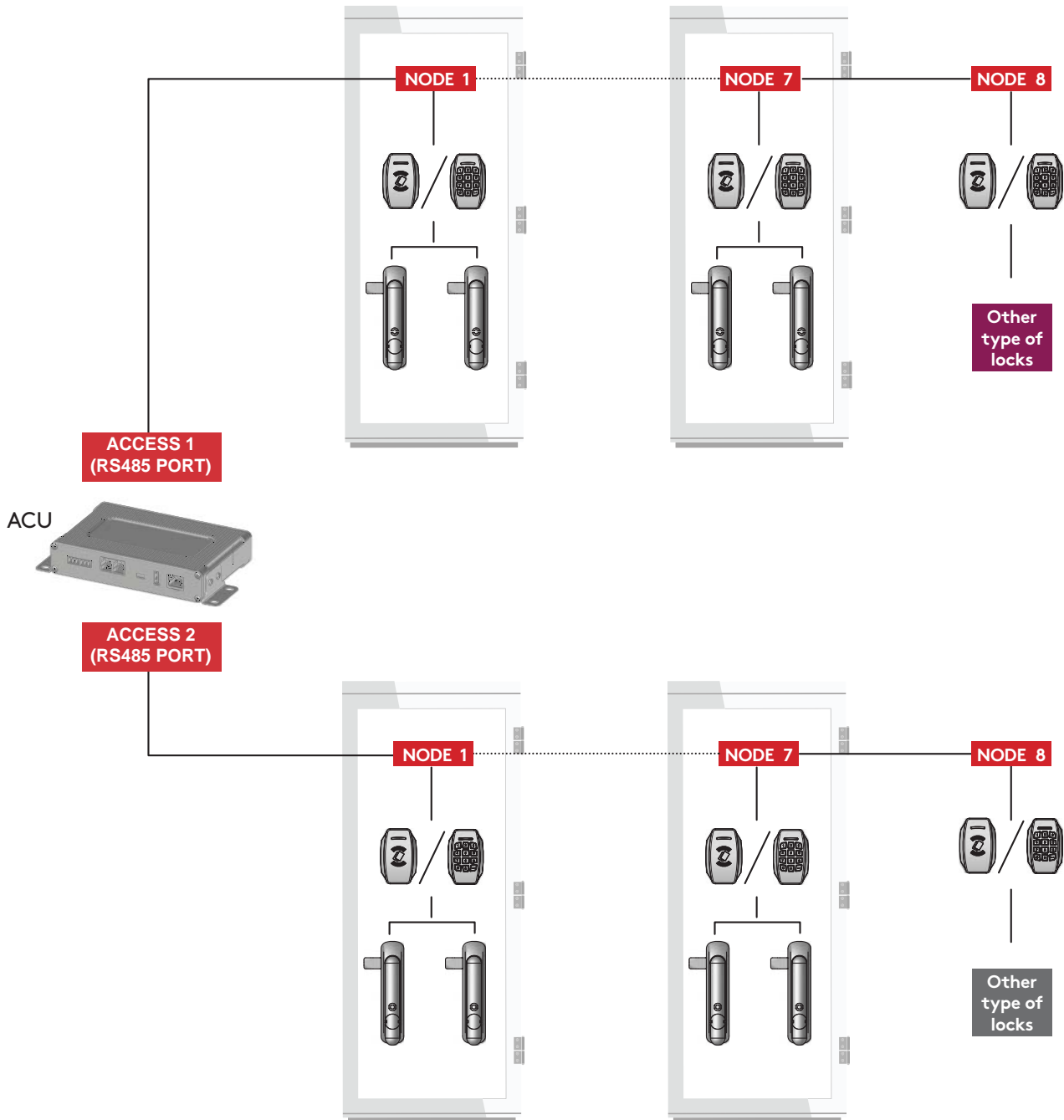
- 2 x lock outputs to control physical access to the cabinet
- Possible to connect wide range of locks.

## MANAGEMENT SOFTWARE



- User friendly interface
- Support SMS and email notifications
- Monitor all door and handle status in one screen
- Control all connected swinghandle from remote
- MS SQL database
- Easy configuration with ELS Configuration Software

## SYSTEM OVERVIEW



- Up to 18 access interfaces can be connected to access control unit.
- Up to 32 swinghandle can be controlled by one access control unit.
- Two access interfaces are reserved for use of different type of locks (Node 8).

## ACU PLUS ACCESS CONTROL UNIT

3403



The ACU Plus is an intelligent device for monitoring environmental variations, such as temperature, humidity, smoke, presence of water or liquids, etc. and controlling electronic locks and monitoring door status.

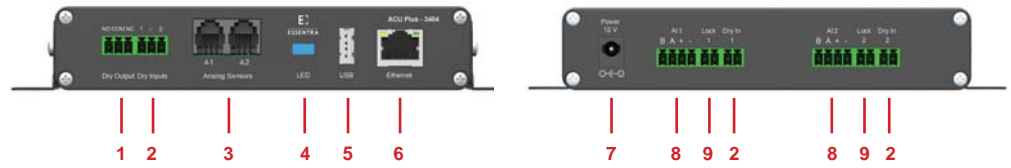
- Control of physical access to the rack cabinet
- Monitors and manage environmental and security conditions over IP
- Alerts are sent using email when any monitored environmental condition exceeds a user-specified range
- User database
- Management software for monitoring and configuring the unit
- A sensor for detecting the state of the door (open/closed) can be connected
- Up to 18 AIs (3414 and 3415) can be connected to ACU Plus.

### MANAGEMENT SOFTWARE

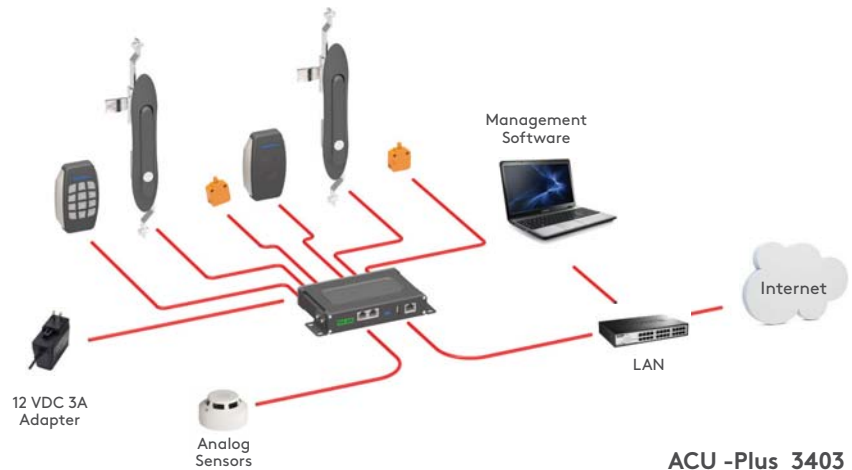
- Configure sensor thresholds, set automatic operation and alarm rules
- Monitor current sensor values and alarm status
- Configure network settings (IP address, subnet mask, default gateway, DNS, etc.) and user-administrative settings
- Add and remove users
- View and delete the logs

### APPLICATIONS

Suitable for data centres, co-location centres, web hosting facilities, telecom racks or any unmanned area/site that needs to be monitored



- 1 ▶ Dry contact output (2A)
- 2 ▶ 4 x dry contact inputs
- 3 ▶ 2 x analog sensors
- 4 ▶ LED indicator
- 5 ▶ USB 2.0
- 6 ▶ Ethernet port 10/100
- 7 ▶ Power input (12VDC 3A)
- 8 ▶ 2 x access interface inputs
- 9 ▶ 2 x lock outputs



ACU -Plus 3403  
System Overview

### Dry Contact Output

- Dry contact outputs to control, switch on/off external low power devices.
- Output can be used as a NO (Normally Open) or NC (Normally Closed).

### Dry Contact Inputs

- Dry contact inputs to monitor changes in the environment.
- Inputs can be used as sensor input for detecting the state of the door (open/closed)

### Analog Sensors

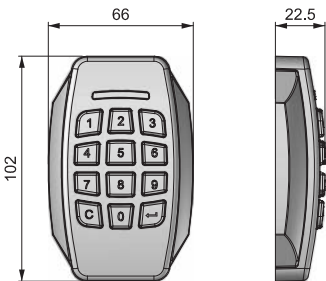
- 2 x analog sensors outputs to monitor environmental conditions.
- All types of Essentra analog sensors can be connected.

### Access Interfaces

- 2 x access interface inputs allow access by entering a code number or presenting a proximity card.
- Possible to connect 3414 - AIK and 3415 - AIP devices.

### Lock Outputs

- 2 x lock outputs to control physical access to the cabinet.
- Possible to connect wide range of locks.

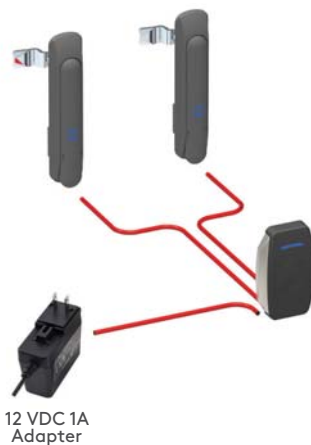
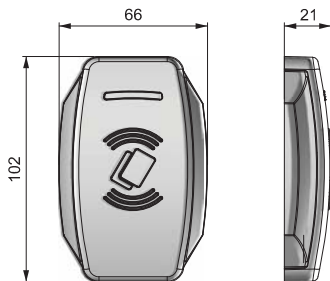


12 VDC 1A Adapter

STATUS INDICATORS		
Signal 1		Ready
Signal 2		Error
Signal 3		Ok
Signal 3		Menu

Access interfaces are user-interface devices that allow access by entering a code number or presenting a proximity card.

Beep tones and LEDs on the AI device inform the user about the acceptance or rejection of an operation.



12 VDC 1A Adapter



RFID card: 13.56Mhz MIFARE - Standard ISO14443A

Order separately  
Printed: (34002639)  
Unprinted: (34002640)

3416

## S-AIK STANDALONE ACCESS INTERFACE KEYPAD



- Two level password (Master and User)
- Two lock outputs to control physical access to the cabinet
- Possible to connect wide range of locks including electronic swinghandles
- 12 Volt DC supply voltage
- Material: ABS Cover and Zamak5 Body
- It can control the locks separately
- Beep tones and LEDs on the AI device inform the user about the acceptance or rejection of an operation.

3417

## S-AIP STANDALONE ACCESS INTERFACE PROXIMTY



- 2 levels Card (RFID tag) management system (Master and User)
- Standard ISO-14443A RFID
- Two lock outputs to control physical access to the cabinet
- Possible to connect wide range of locks including electronic swinghandles
- 12 Volt DC supply voltage
- Material: ABS Cover and Zamak5 Body
- It can control the locks separately
- Beep tones and LEDs on the AI device inform the user about the acceptance or rejection of an operation.

# ▶ ELECTRONIC LOCKING SYSTEM

## AIK ACCESS INTERFACE KEYPAD

**3414**



Access interfaces are user-interface devices that allow access by entering a code number or presenting a proximity card.

Beep tones and LEDs on the AI device inform the user about the acceptance or rejection of an operation.

## AIP ACCESS INTERFACE PROXIMTY

**3415**



These access interfaces are used with access control units and they can control to swinghandles ( ACU Plus - 3403 and ACU - 3402)

RFID card: 13.56Mhz MIFARE - Standard ISO14443A

Order separately

Printed: (34002639) / Unprinted: (34002640)



## ACCESSORIES



**AC-DC Power Supply**  
12 Volt DC 3 Amper  
(34002625)

- Universal input voltage range.
- Up to 36 W continuous power.
- Interchangeable Ac blades for global use.
- Used with monitoring access control units

**Note:** 34002625 Europe blade included.  
Please contacts Essentra for other blades.



**AC-DC Power Supply**  
12 Volt DC 1 Amper  
(34030041)

- Universal input voltage range.
- Up to 12 W continuous power.
- Used with standalone access interfaces.



**RS 485 Repeater**  
(34030063)

- Used to connect access interfaces ( AIK - 3414 and AIP - 3415) to each other.



**Electronic swinghandle connection cable**

CABLE LENG-	CODE
0,4 meter	34030039
4 meter	34030006
6 meter	34030064

- Used to connect Electronic swing handles to standalone access interfaces
- The same connectors are crimped both ends of the cable.







**ACU - AI connection cable**  
(4 meter)  
(34030040)

- Used to connect access interfaces ( AIK - 3414 and AIP - 3415) to monitoring and access control units.



## ANALOG SENSORS

<p>Sensor is needed for measurement of temperature indoors.</p> <p>Temperature : Min. -50° C - Max.105° C / Humidity : Min. 5% - Max. 95% (Non-Condensing)</p>	<p>Temperature</p>  <p>34002631</p>
<p>Sensor is needed for measurement of temperature outdoors</p> <p>Temperature : Min. -10° C - Max.80° C / Humidity : Min. 5% - Max. 95% (Non-Condensing)</p>	<p>Outdoor Temperature</p>  <p>34002637</p>
<p>Sensor is needed for measurement of relative humidity 10-95% indoors with relative accuracy 5%.</p> <p>Temperature : Min. -10° C - Max.80° C / Humidity : Min. 5% - Max. 95% (Non-Condensing)</p>	<p>Humidity</p>  <p>34002649</p>
<p>Sensor is needed for measurement of AC 110-240V</p> <p>Temperature : Min. -10° C - Max.80° C / Humidity : Min. 5% - Max. 95% (Non-Condensing)</p>	<p>AC Voltage</p>  <p>34002638</p>
<p>At installation on doors, windows, etc., sensor controls status of door, window: opened, closed.</p> <p>Temperature : Min. -10° C - Max.80° C / Humidity : Min. 5% - Max. 95% (Non-Condensing)</p>	<p>Access Sensor</p>  <p>34002634</p>
<p>At installation on walls, windows, etc., sensor monitors vibration. Chain connection is possible.</p> <p>Temperature : Min. -10° C - Max.80° C / Temperature : Min. -10° C - Max.80° C</p>	<p>Vibration</p>  <p>34002635</p>
<p>Detector detects smoke indoors. Chain connection is possible.</p> <p>Temperature : Min. -10° C - Max.80° C / Humidity : Min. 5% - Max. 95% (Non-Condensing)</p>	<p>Smoke</p>  <p>34002632</p>
<p>Sensor is needed for control of movement over an infra-red range.</p> <p>Temperature : Min. -10° C - Max.80° C / Humidity : Min. 5% - Max. 95% (Non-Condensing)</p>	<p>Motion (PIR)</p>  <p>34002636</p>
<p>When water is in contact with the metal cores, the sensor indicates the emergence of moisture. If sensor is constantly responding to high water levels, replace the sensor with a level sensor. Attention! Metal cores are detectors of water, mount strictly downwards as close as its possible to a floor.</p> <p>Temperature : Min. -10° C - Max.80° C / Humidity : Min. 5% - Max. 95% (Non-Condensing)</p>	<p>Water Leak</p>  <p>34002633</p>
<p>When water is in contact with detection cable sensor indicates the emergence of moisture. Water detection cable 50 is ordered separately art. SC-WDC! If sensor is constantly responding to high water levels, replace it with a level sensor.</p> <p>Temperature : Min. -10° C - Max.80° C / Humidity : Min. 5% - Max. 95% (Non-Condensing)</p>	<p>Water Leak Cable</p>  <p>34002650</p>

# ▶ ELECTRONIC LOCKING SYSTEM

## ELECTRONIC SWINGHANDLE

3101

ALL IN METAL



High security electronic products to protect your organisation's data

### APPLICATIONS:

- Rack cabinets
- Server rooms
- Telecommunication
- Kiosks
- GSM network cabinets



### Electrical Specifications:

- Operating Voltage: 12 VDC
- Operating Temperature: +60/-10 C
- Nominal Operating Current: Standby: 6mA
- Lock/Unlock: 75mA
- Max. Current: 400mA

### PIN Connections;

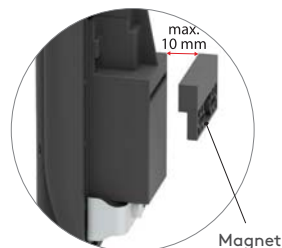
- PIN 1- GND
- PIN 2- +12V
- PIN 3- N/A
- PIN 4- Door Position Sensor
- PIN 5- Control Signal
- PIN 6- Handle Position Sensor



- All metal construction.
- Compatible with access control systems.
- Ability to work mechanically in case of power outage.
- Elegant design.
- Capable to inform door and handle status
- 12 VDC working voltage

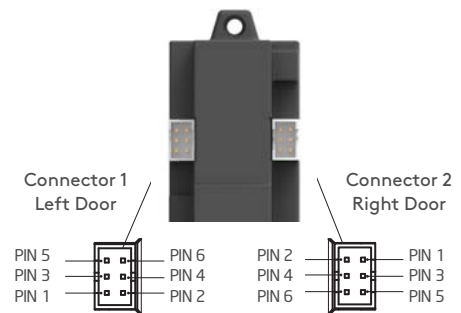
### MATERIALS

- BODY: Zamak DIN-EN 1774-ZnAl4Cu1
- HANDLE: Zamak DIN-EN 1774-ZnAl4Cu1
- CAM: Steel
- SEAL: Polyurethane



Open-close position of door can be monitored. The max distance between the magnet and the lock is 10 mm.

### PIN DETAILS



Both connectors have the same function.

### Electronic swinghandle connection cable



The same connectors are crimped both ends of the cable.



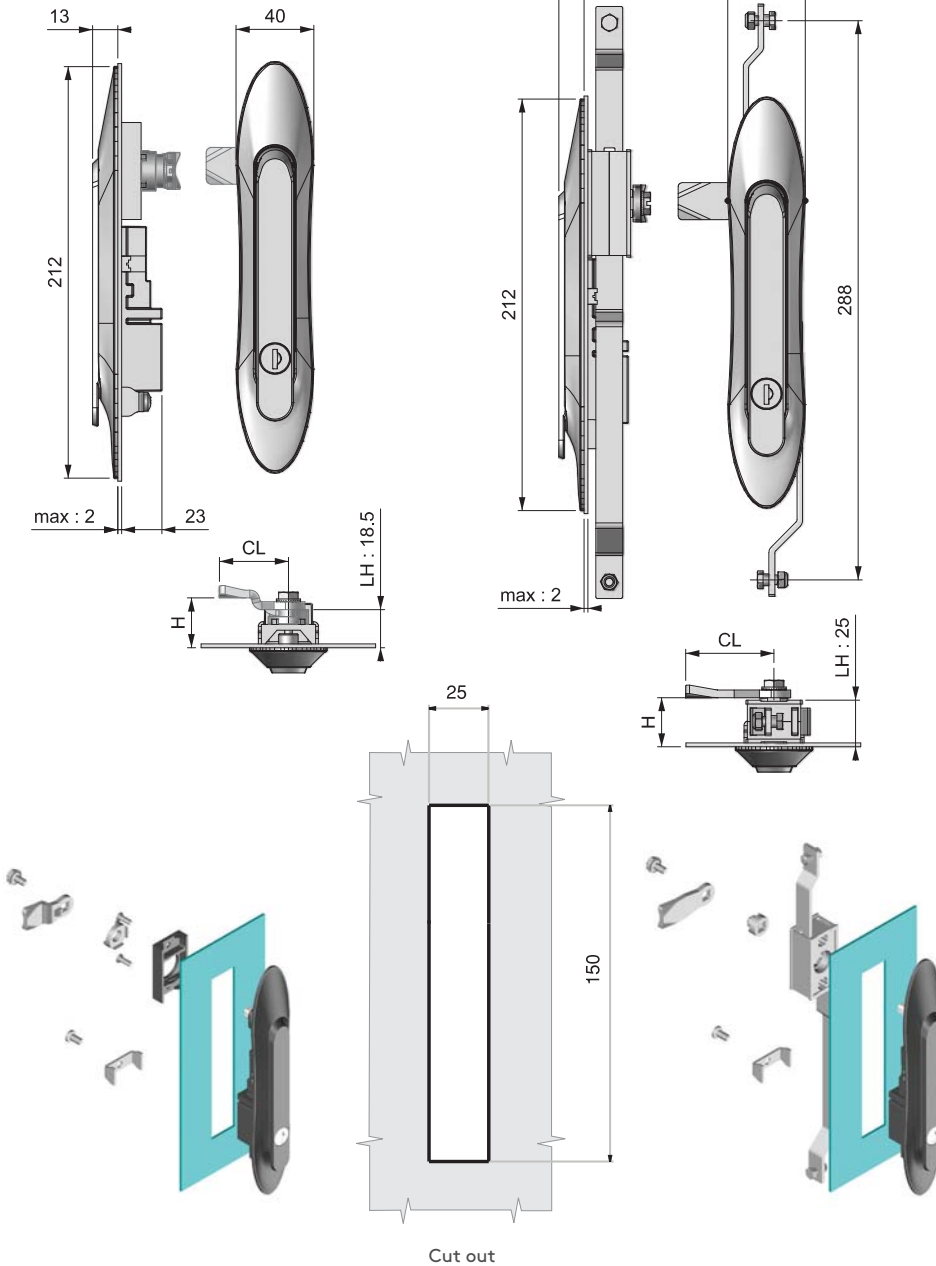
3101

3102

3102

ELECTRONIC SWINGHANDLE

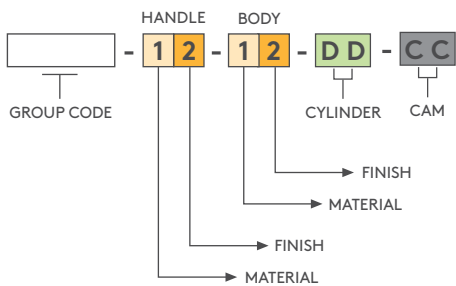
ALL IN METAL



- All metal construction.
- Compatible with access control systems.
- Ability to work mechanically in case of power outage.
- Elegant design.
- Capable to inform door and handle status
- 12 VDC working voltage

**MATERIALS**

- BODY:** Zamak DIN-EN 1774-ZnAl4Cu1
- HANDLE:** Zamak DIN-EN 1774-ZnAl4Cu1
- CAM:** Steel
- SEAL:** Polyurethane



For cams and rods, please check  
▶ Page: 170 -178

SPECIFICATIONS	DD
Stainless steel dust cap (Keyed alike)	40
Stainless steel dust cap (Keyed differ)	32



# ▶ ELECTRONIC LOCKING SYSTEM

## ELECTRONIC SWINGHANDLE

3103



High security electronic products to protect your organisation's data

### APPLICATIONS:

- Rack cabinets
- Server rooms
- Telecommunication
- Kiosks
- GSM network cabinets



- LED indicators
- Compatible with access control systems.
- Ability to work mechanically in case of power outage.
- Elegant design.
- Capable to inform door and handle status
- 12 VDC working voltage

### MATERIALS

- BODY:** Polyamide DIN-EN ISO 1043-1 PA6 GFR 30
- HANDLE:** Polyamide DIN-EN ISO 1043-1 PA6 GFR 30
- CAM:** Steel

### Electrical Specifications:

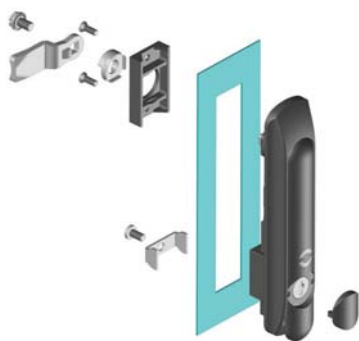
Operating Voltage: 12 VDC  
 Operating Temperature: +60/ -10 C  
 Nominal Operating Current:  
 Standby: 6mA  
 Lock/Unlock: 75mA  
 Max. Current: 400mA

### PIN Connections;

- PIN 1- GND  
 PIN 2- +12V  
 PIN 3- N/A  
 PIN 4- Door Position Sensor  
 PIN 5- Control Signal  
 PIN 6- Handle Position Sensor

### Lock Warning Signs

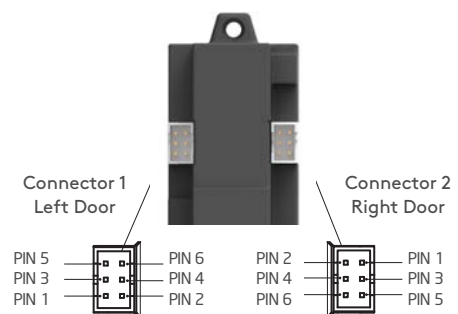
Signal 1		While opening the lock	LED 1 blinks fast.
Signal 2		While closing the lock	LED 2 blinks fast.
Signal 3		When the lock is open	Both LEDs blink fast.
Signal 4		When the handle is open	Both LEDs not lit
Signal 5		Error	Both LEDs blink slow.
Signal 6		Ready	Both LEDs are lit.



### ELECTRONIC REAR COVER



### PIN DETAILS

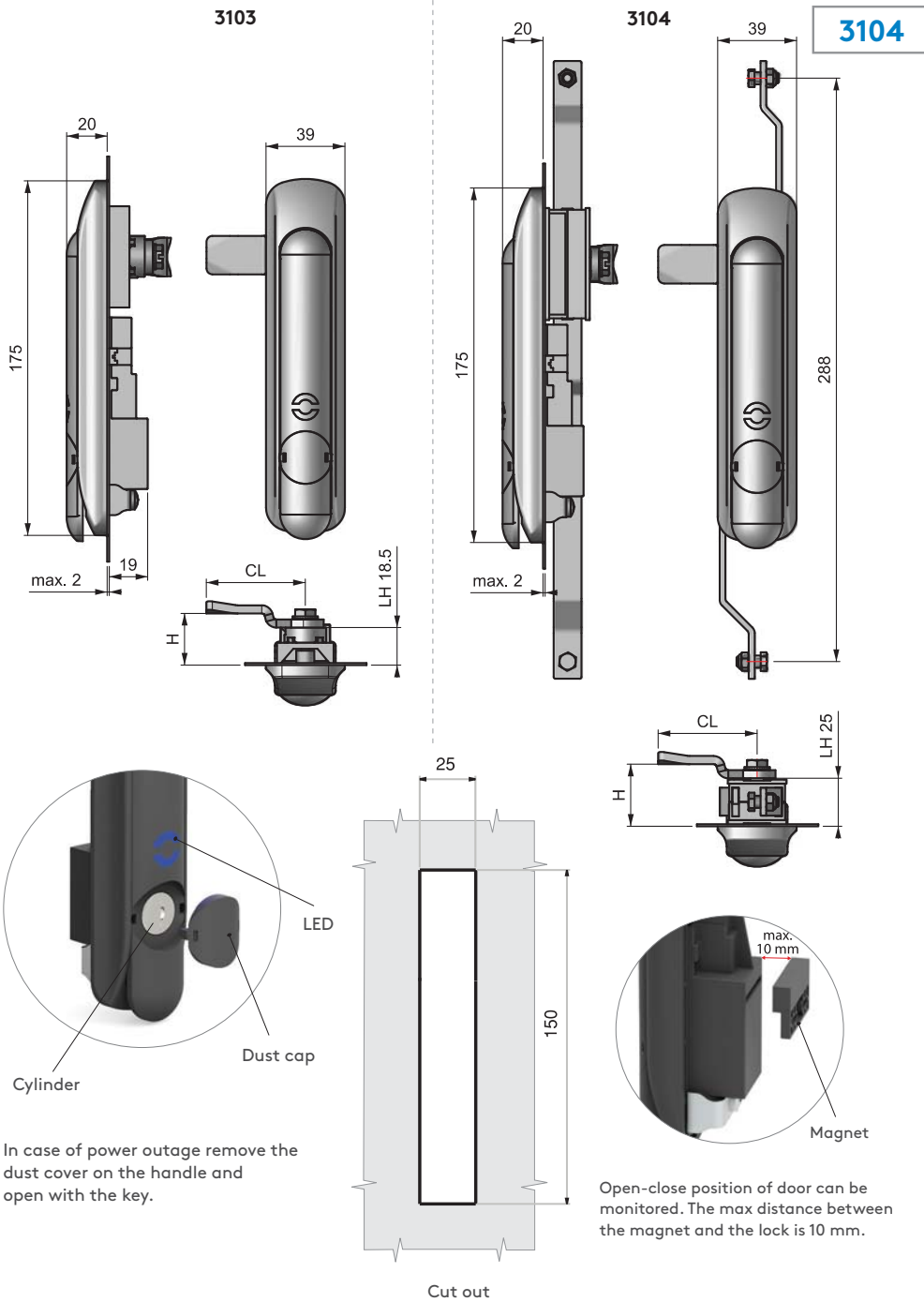


Both connectors have the same function.

### Connection Cable



The same connectors are crimped both ends of the cable.



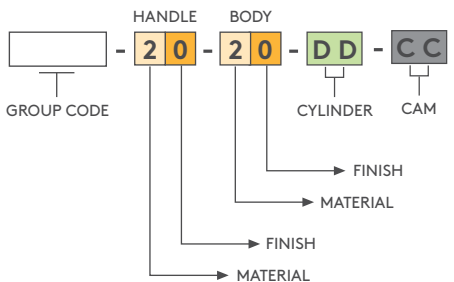
## 3104 ELECTRONIC SWINGHANDLE



In case of power outage remove the dust cover on the handle and open with the key.

Open-close position of door can be monitored. The max distance between the magnet and the lock is 10 mm.

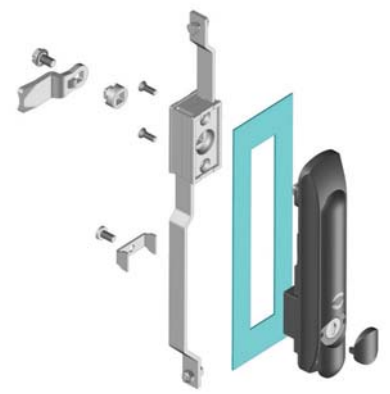
- MATERIALS**
- BODY: Polyamide DIN-EN ISO 1043-1 PA6 GFR 30
  - HANDLE: Polyamide DIN-EN ISO 1043-1 PA6 GFR 30
  - CAM: Steel



SPECIFICATIONS	DD
Stainless steel dust cap (Keyed alike)	40
Stainless steel dust cap (Keyed differ)	32



For cams and rods, please check ► Page: 170 -178



# ▶ ELECTRONIC LOCKING SYSTEM

## ELECTRONIC SWINGHANDLE

3111



High security electronic products to protect your organisation's data

### APPLICATIONS:

- Rack cabinets
- Server rooms
- Telecommunication
- Kiosks
- GSM network cabinets



### Electrical Specifications:

Operating Voltage: 12 VDC  
 Operating Temperature: +60/-10 C  
 Nominal Operating Current:  
 Standby: 6mA  
 Lock/Unlock: 75mA  
 Max. Current: 400mA

### PIN Connections;

- PIN 1- GND
- PIN 2- +12V
- PIN 3- N/A
- PIN 4- Door Position Sensor
- PIN 5- Control Signal
- PIN 6- Handle Position Sensor

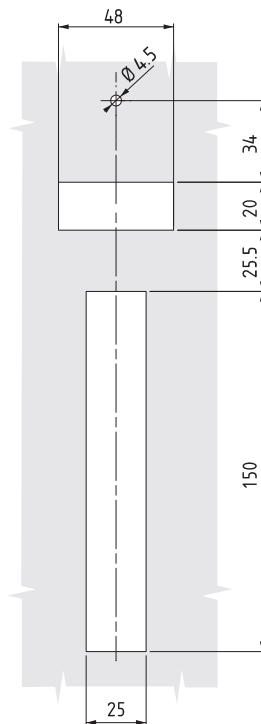
### Lock Warning Signs

Signal	Icon	Description	LED Status
Signal 1		While opening the lock	LED 1 blinks fast.
Signal 2		While closing the lock	LED 2 blinks fast.
Signal 3		When the lock is open	Both LEDs blink fast.
Signal 4		When the handle is open	Both LEDs not lit
Signal 5		Error	Both LEDs blink slow.
Signal 6		Ready	Both LEDs are lit.

- Integrated RFID reader.
- Ability to work mechanically in case of power outage
- Capable to inform door and handle status
- LED indicators both on lock and reader
- Supports RS 485 protocol for other protocols please contact to Essentra
- Can be control a swinghandle (3101,3102,3103 and 3104) other than itself
- 12 VDC working voltage
- LED indicators

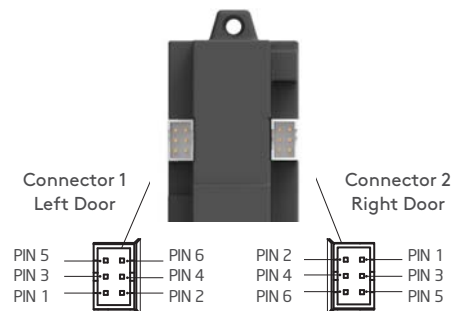
### MATERIALS

- BODY: Polyamide DIN-EN ISO 1043-1 PA6 GFR 30
- HANDLE: Polyamide DIN-EN ISO 1043-1 PA6 GFR 30
- CAM: Steel



Cut out

### PIN DETAILS



Both connectors have the same function.

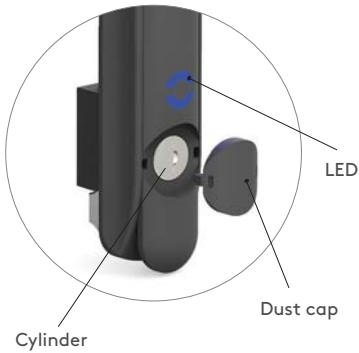
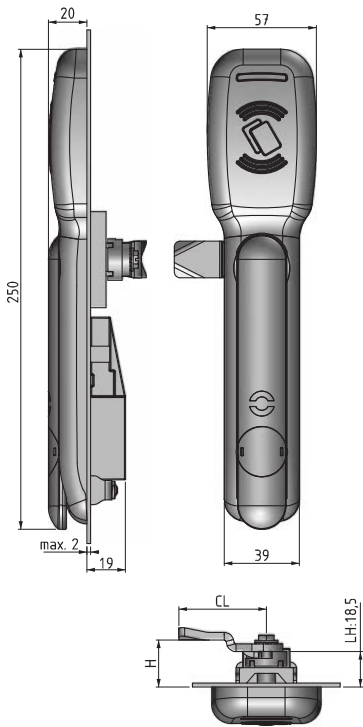
### Connection Cable



The same connectors are crimped both ends of the cable.

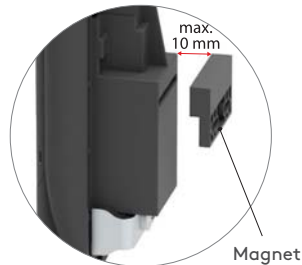
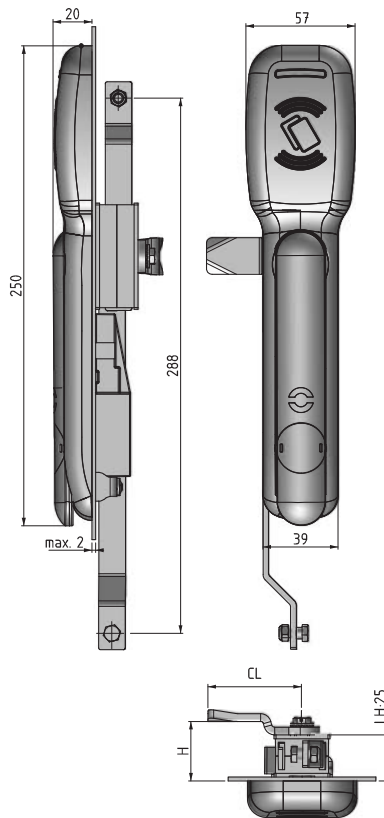


3111



In case of power outage remove the dust cover on the handle and open with the key.

3112



Open-close position of door can be monitored. The max distance between the magnet and the lock is 10 mm.

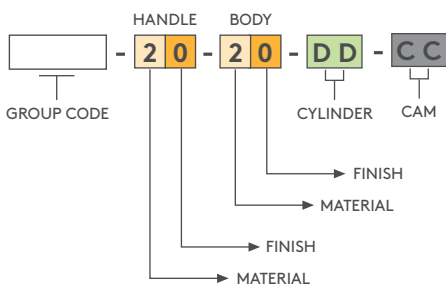
3112

ELECTRONIC SWINGHANDLE



### MATERIALS

**BODY:** Polyamide DIN-EN ISO 1043-1 PA6 GFR 30  
**HANDLE:** Polyamide DIN-EN ISO 1043-1 PA6 GFR 30  
**MECHANISM:** Zamak DIN-EN 1774-ZnAl4Cu1  
**CAM:** Steel



For cams and rods, please check  
 ▶ Page: 170 -178

SPECIFICATIONS	DD
Stainless steel dust cap (Keyed alike)	40
Stainless steel dust cap (Keyed differ)	32

# ▶ ELECTRONIC LOCKING SYSTEM

## ELECTRONIC SWINGHANDLE

3105



High security electronic products to protect your organisation's data

### APPLICATIONS:

- Outdoor cabinets
- Telecommunication
- Kiosks
- ATMs
- Electrical enclosures

- Compatible with access control systems.
- All metal construction
- Special geometry provides anti-vandalism safety
- Improved corrosion resistance
- Suitable to DIN V ENV 1630: 1999-04/WK2 test
- Double o-ring used for handle provides improved IP rating
- High-security cylinder alternative
- Better IP rating with moving dust cap

### MATERIALS

BODY: Zamak DIN-EN 1774-ZnAl4Cu1  
 GASKET: Polyurethane  
 COVER: Zamak DIN-EN 1774-ZnAl4Cu1

### Standard Application



Standard fixing cup

### Electromechanical Application



Electromechanical fixing cap

Simply changing the cover assembly is enough to switch from standard to electromechanical application

### Lock operating principle

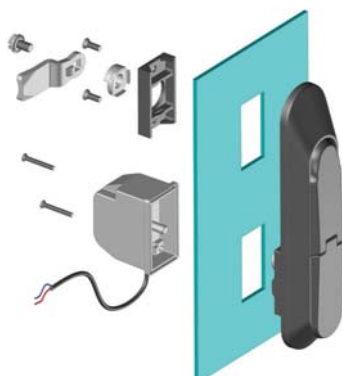
Electronical and mechanical



Electronic access options, remote control, card reader, etc., activate the lock. It is then ready to be opened by the mechanical key

### Technical specifications:

- Voltage: 48 VDC
- Current 500 mA
- High temperature resistance: 150 °C



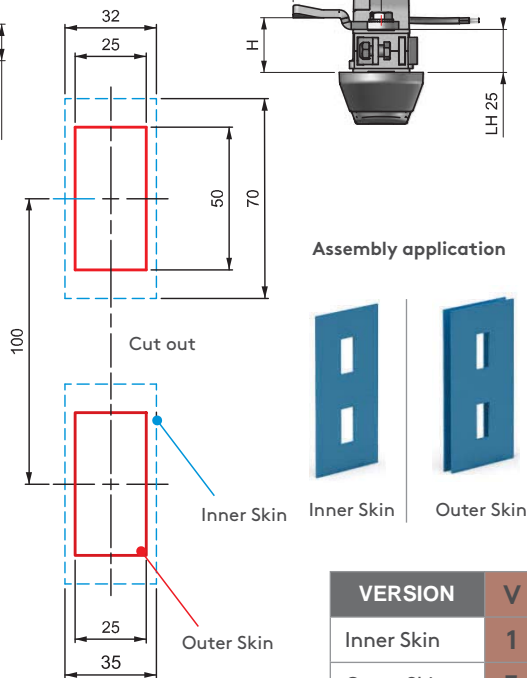
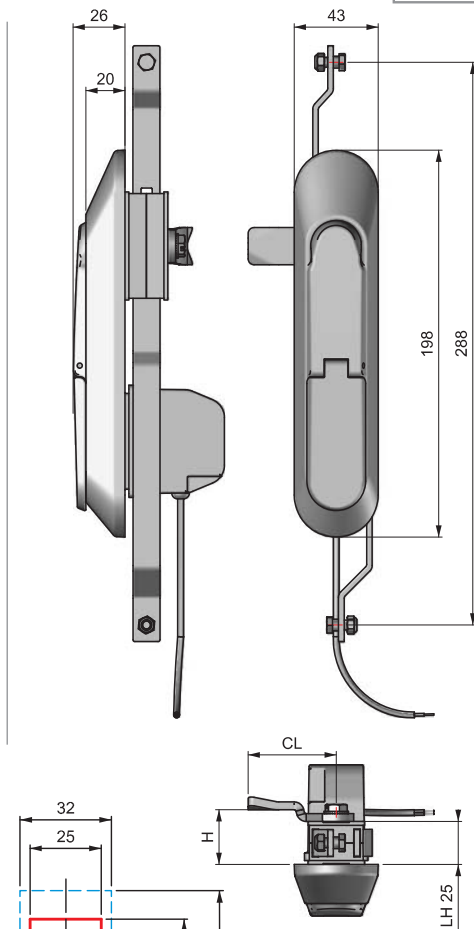
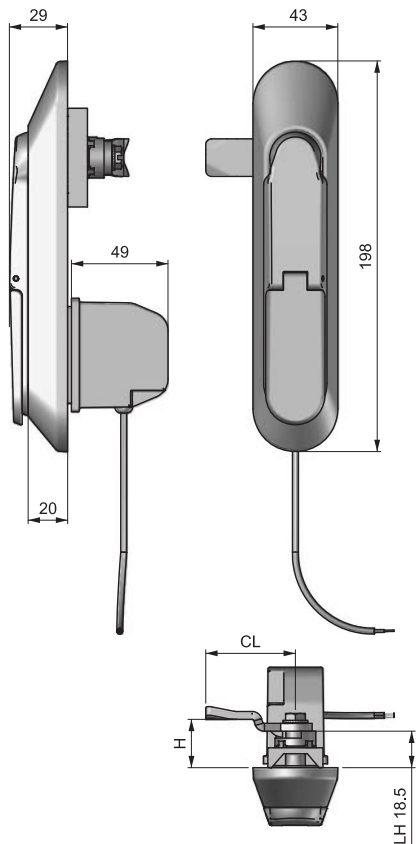


3105

3106

3106

ELECTRONIC SWINGHANDLE

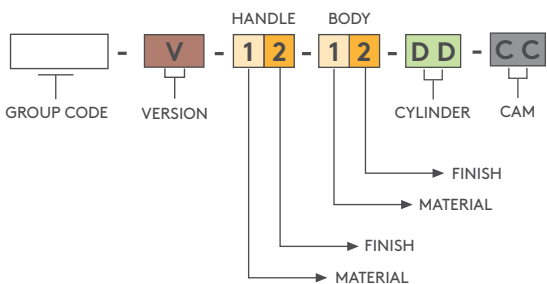
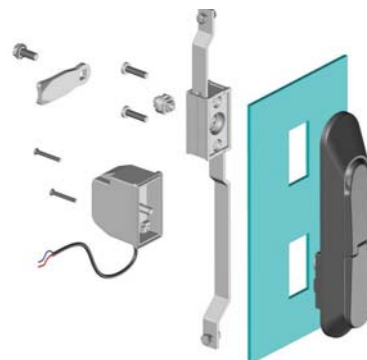


VERSION	V
Inner Skin	1
Outer Skin	3

- Compatible with access control systems.
- All metal construction
- Special geometry provides anti-vandalism safety
- Improved corrosion resistance
- Meets DIN V ENV 1630:1999-04/ WK2 standard
- Double o-ring used for handle provides improved IP rating
- High-security cylinder alternative
- Better IP rating with moving dust cap

**MATERIALS**

- BODY:** Zamak DIN-EN 1774-ZnAl4Cu1
- MECHANISM:** Zamak DIN-EN 1774-ZnAl4Cu1
- GASKET:** Polyurethane
- COVER:** Zamak DIN-EN 1774-ZnAl4Cu1



**HIGH SECURITY CYLINDER**

Zamak cylinder

Keyed alike

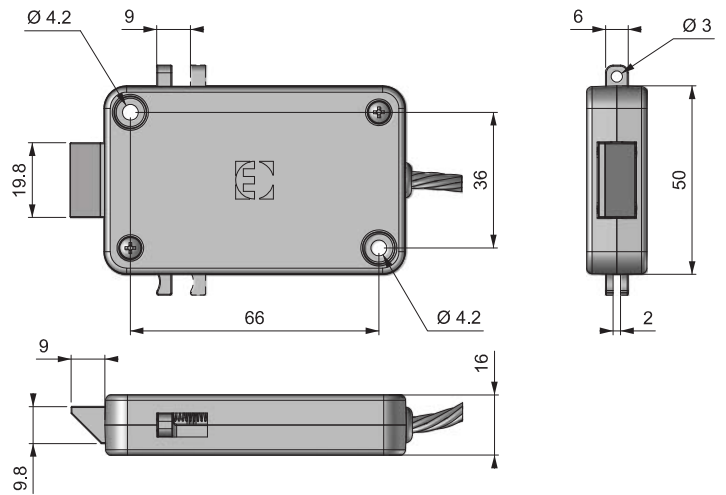
Keyed differ

22	23
----	----

# ▶ ELECTRONIC LOCKING SYSTEM

## ELECTRONIC KEEPER

3341



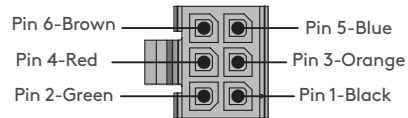
- Push to Close
- 12 Volt DC supply voltage
- Two different mechanical override option
- Auto locking
- Internal microswitch
- Microprocessor controlled gear motor
- Compatible with access control systems

### MATERIALS

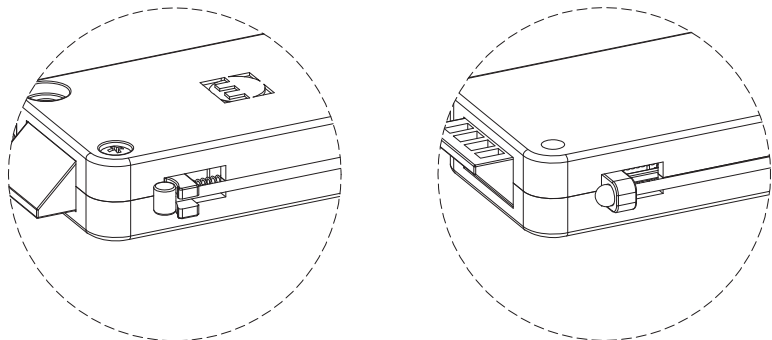
BODY: Plastic  
CAM: Zamak 5

### TECHNICAL SPECIFICATIONS

Cable Length : 180 mm  
Operating Voltage : 12 Volt  
Current : Max. 500 mA  
Stroke : 9 mm



Pins	Colours	
Pin 1	Black	GND
Pin 2	Green	12 Volt DC
Pin 3	Orange	Signal
Pin 4	Red	Microswitch COM
Pin 5	Blue	Microswitch NO
Pin 6	Brown	N/A

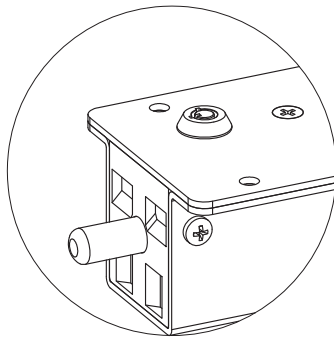
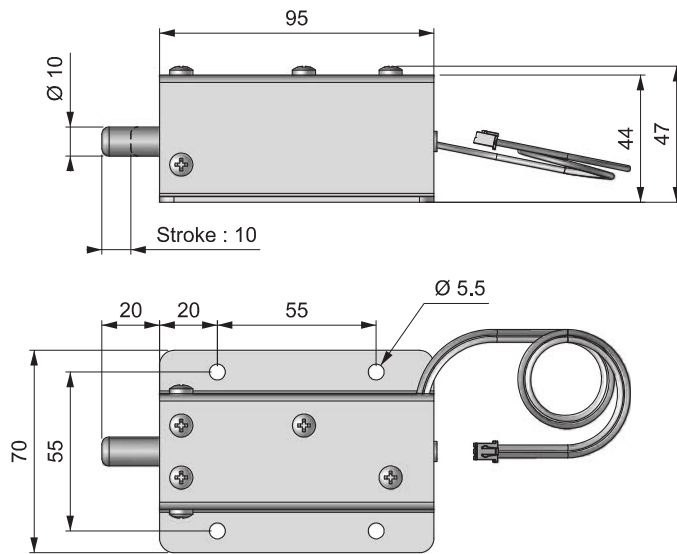


Two different mechanical override option

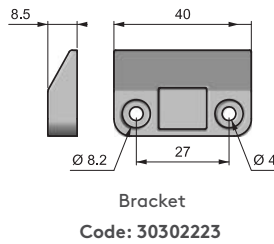


**3311**

**SOLENOID LOCK**



Mechanical override with high security cylinder



- Compatible with access control systems
- Push to close with a special bracket
- Mechanical override option
- Auto locking
- DC type solenoid
- Solenoid has no polarity
- Resistance of solenoid varies with the applied voltage,
- The solenoid becomes hot (around 80 °C ) when continuously energized, precautions should be taken to prevent burns

**MATERIALS**

BODY: Steel  
PLUNGER: Steel  
BRACKET: Delrin

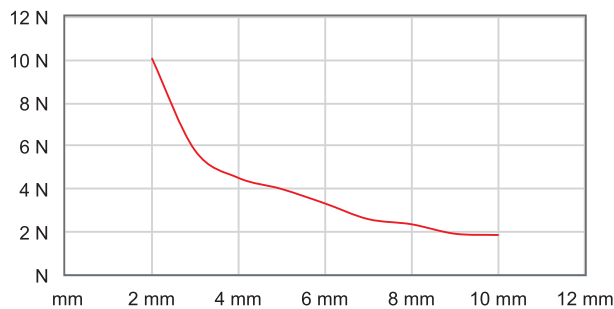
**TECHNICAL SPECIFICATIONS**

Operating Voltage : 24 V DC  
Current Consumption : 550 mA  
Power Consumption : 13,2 W  
Operating Temperature Range : - 5 °C / + 40 °C  
Cable Length : 30 cm  
Stroke : 10 mm

**Please Contact Essentra**

- \* For AC type of solenoids
- \* For different voltages
- \* For different strokes

**3311 Solenoid Lock**



Force - Stroke Graph In Horizontal Installation

**PRODUCT CODE**

**3311** - **V**

GROUP CODE      VERSION

VERSION	V
Without Mechanical Override	1
With Mechanical Override	2



# ▶ ELECTRONIC LOCKING SYSTEM

## ELECTRONIC CABINET LOCK

3204



Keypad



Electronic solutions for improving security

### APPLICATIONS:

Various cabinets or lockers in sauna area, spa, gym, office, school, etc.



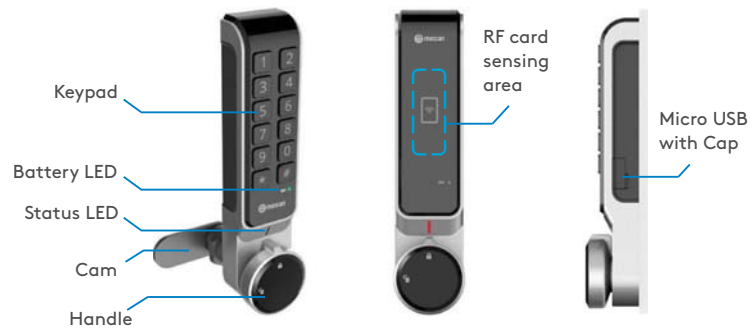
### Technical specifications

- Operating voltage: 3x1.5 V = 4.5 V
- Battery: 3xAAA Alkali battery
- Battery life: Approx. 1.5 year ( daily 10 use )
- Password combination: 4-12 digit
- Operating temperature range: -20°C ~ +70°C
- Operating humidity range: 0 ~ 90 % RH

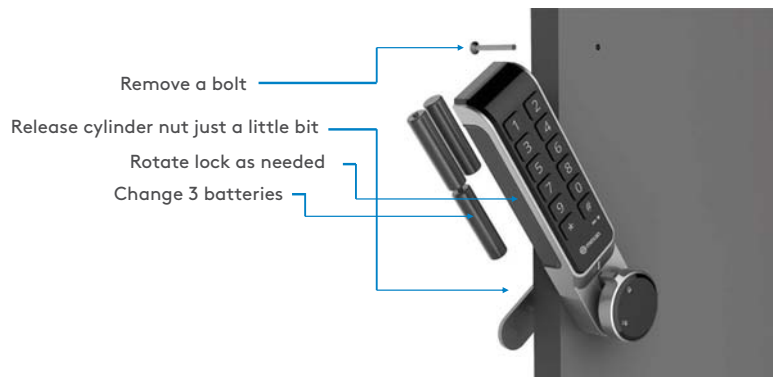
- Ability to open with a password without card and key
- Elegant design suitable for office environments
- Multi-user support
- Micro USB emergency power-supply
- Low battery level indicator
- For general or specialised use
- Easy installation
- Easy to use
- High-security
- Burglar alarm
- Melody yes/no adjustment
- Stylish visual-warning LEDs

### MATERIALS

BODY: Aluminium  
 HANDLE: Aluminium  
 PANEL: Plastic  
 CAM: Steel



### Change Batteries



For cams please check page: 175 (Cam 1)



3205

## ELECTRONIC CABINET LOCK

### RFID card reader



Electronic solutions for improving security

**APPLICATIONS:**

Various cabinets or lockers in sauna area, spa, gym, office, school, etc. .



**Technical specifications**

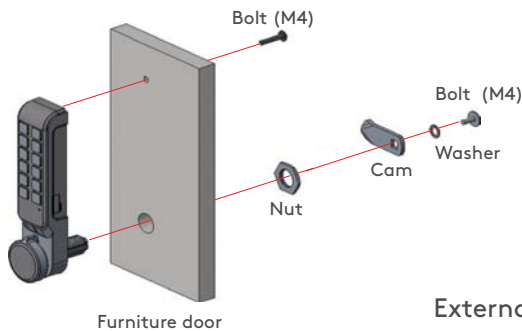
- Operating voltage: 3x1.5 V = 4.5 V
- Battery: 3xAAA Alkali battery
- Battery life: Approx. 1.5 year ( daily 10 use )
- Card type: RFID 13.56Mhz MIFARE - Standard ISO14443A
- Operating temperature range: -20°C ~ +70°C
- Operating humidity range: 0 ~ 90 % RH



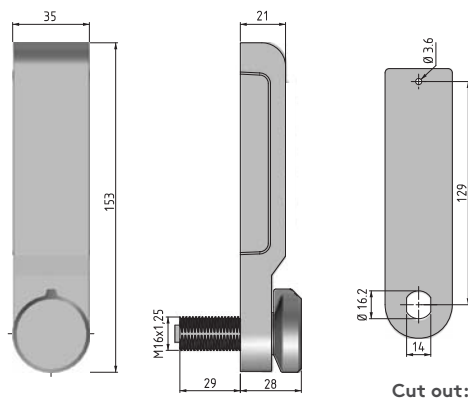
**RFID Card**



**Order separately**  
 Printed: (340.0.2639)  
 Unprinted: (340.0.2640)



**External dimensions**

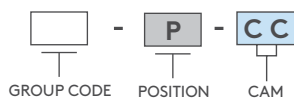


- Ability to open with a RFID card without key
- Elegant design suitable for office environments
- Multi-user support
- Micro USB emergency power-supply
- Low battery level indicator
- For general or specialised use
- Easy installation
- Easy to use
- High-security
- Burglar alarm
- Melody yes/ no adjustment
- Stylish visual-warning LEDs

**MATERIALS**

**BODY:** Aluminium  
**HANDLE:** Aluminium  
**PANEL:** Plastic  
**CAM:** Steel

**PRODUCT CODE**



POSITION	P
Horizontal	1
Vertical	2

For cams please check page: 175 (Cam 1)

# ▶ ELECTRONIC LOCKING SYSTEM

## ELECTRONIC CABINET LOCK

3211



### Touch Panel



Electronic solutions for improving security

#### APPLICATIONS:

Various cabinets or lockers in sauna area, spa, gym, office, school, etc.



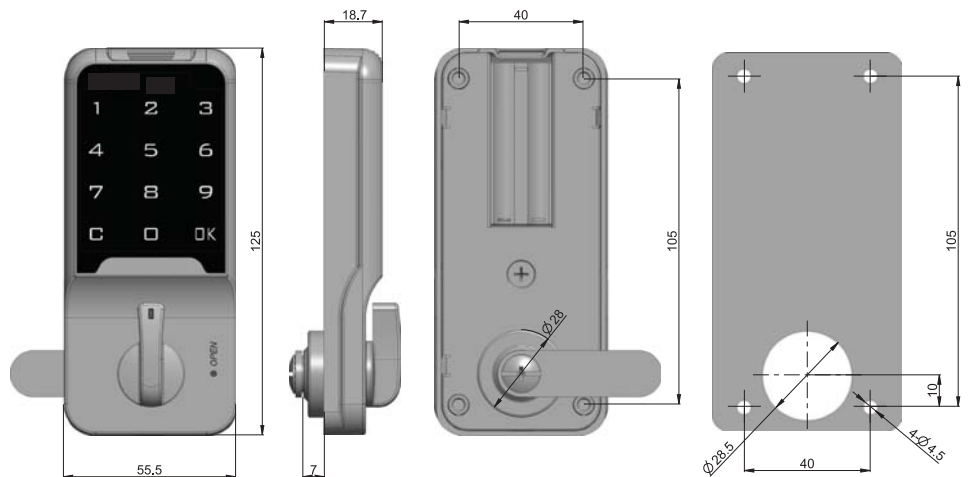
#### Technical specifications

- Ability to open with a password without card and key
- Elegant design suitable for office environments
- When the password has been forgotten, it is possible to remote control and USB-Key for solving the password
- Micro USB emergency power-supply
- Low battery level indicator
- For general or specialised use
- Auto-alarm will be activated when input wrong password 4 times and the lock will be died for 60 seconds.
- You can create the fake pin password against thievery
- Easy installation
- Easy to use
- High-security
- Melody yes/ no adjustment
- Stylish visual-warning LEDs

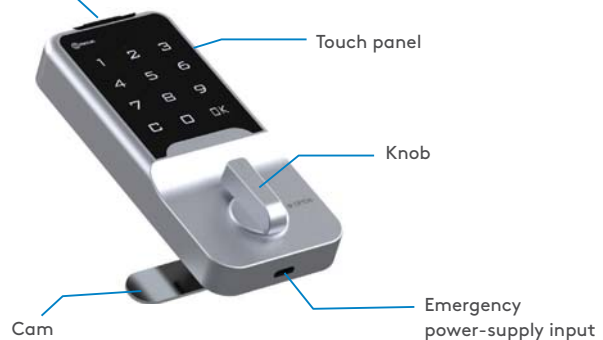
- Operating voltage: 2x1.5 V = 3 V
- Battery: 2xAAA Alkali battery
- Battery life: Approx. 1.5 year ( daily 10 use )
- Password combination: 1-15 digit
- Operating temperature range: -20°C ~ +70°C
- Operating humidity range: 0 ~ 90 % RH

#### MATERIALS

BODY: Aluminium  
HANDLE: Aluminium  
CAM: Steel



Battery box



#### PRODUCT CODE

3211 - CC

GROUP CODE CAM



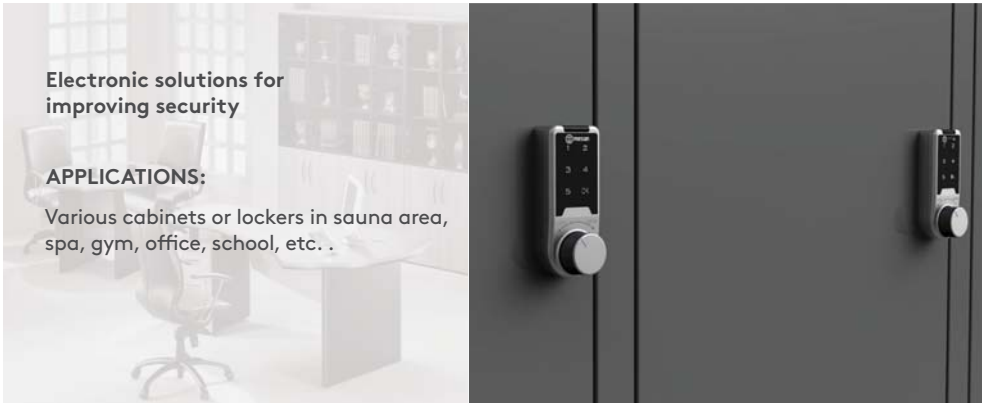
For cams please check page: 175 (Cam 1)



3212

ELECTRONIC CABINET LOCK

Touch Panel



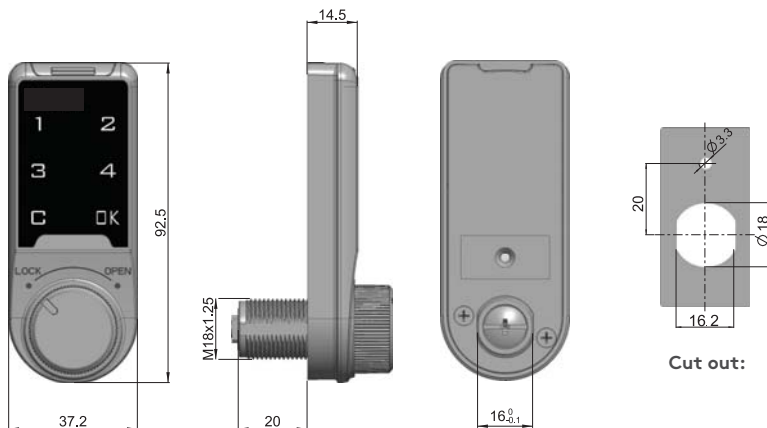
Electronic solutions for improving security

**APPLICATIONS:**

Various cabinets or lockers in sauna area, spa, gym, office, school, etc. .

**Technical specifications**

- Operating voltage: 3 V
- Battery: Cr2032 battery
- Battery life: Approx. 1.5 year ( daily 10 use )
- Password combination: 1-15 digit
- Operating temperature range: -20°C ~ +70°C
- Operating humidity range: 0 ~ 90 % RH



- Ability to open with a password without card and key
- Elegant design suitable for office environments
- When the password has been forgotten, it is possible to remote control and USB-Key for solving the password
- Micro USB emergency power-supply
- Low battery level indicator
- For general or specialised use
- Auto-alarm will be activated when input wrong password 4 times and the lock will be died for 60 seconds.
- You can create the fake pin password against thievery
- Easy installation
- Easy to use
- High-security
- Melody yes/ no adjustment
- Stylish visual-warning LEDs

**MATERIALS**

BODY:	Aluminium
HANDLE:	Aluminium
CAM:	Steel

**PRODUCT CODE**



For cams please check page: 175 (Cam 1)

# ▶ ELECTRONIC LOCKING SYSTEM

## ELECTRONIC CABINET LOCK

3213



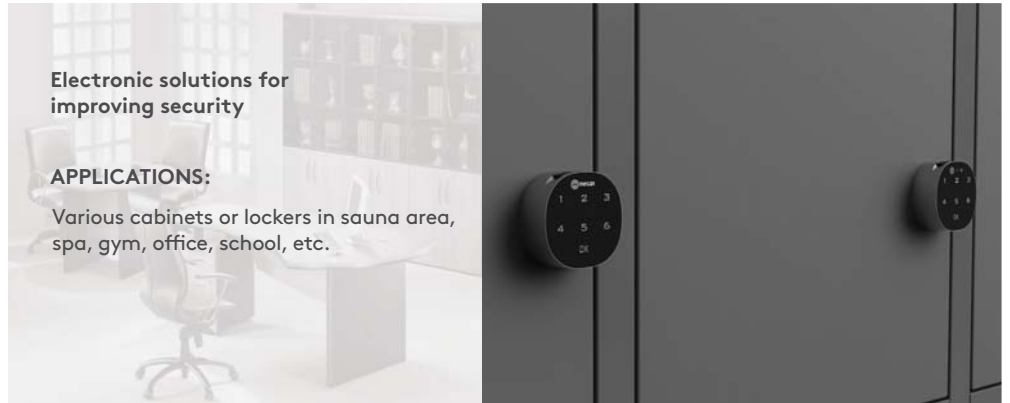
Touch Panel



Electronic solutions for improving security

### APPLICATIONS:

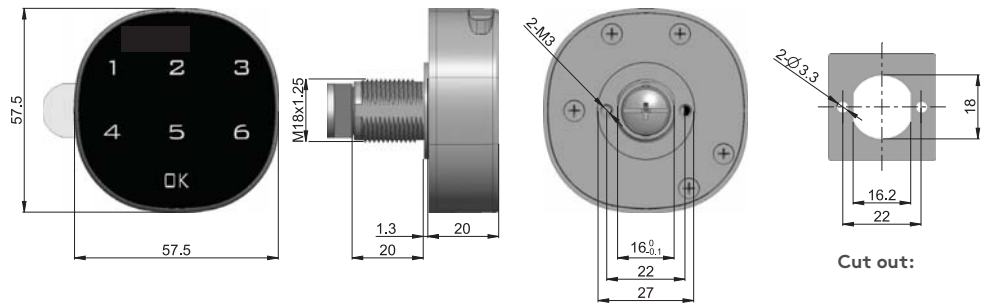
Various cabinets or lockers in sauna area, spa, gym, office, school, etc.



- Ability to open with a password without card and key
- Elegant design suitable for office environments
- When the password has been forgotten, it is possible to remote control and USB-Key for solving the password
- Micro USB emergency power-supply
- Low battery level indicator
- For general or specialised use
- Auto-alarm will be activated when input wrong password 4 times and the lock will be died for 60 seconds.
- You can create the fake pin password against thievery
- Easy installation
- Easy to use
- High-security
- Melody yes / no adjustment
- Stylish visual-warning LEDs

### Technical specifications

- Operating voltage: 3 V
- Battery: Cr2032 battery
- Battery life: Approx. 1.5 year ( daily 10 use )
- Password combination: 1-15 digit
- Operating temperature range: -20°C ~ +70°C
- Operating humidity range: 0 ~ 90 % RH



### MATERIALS

BODY: Aluminium  
CAM: Steel



### PRODUCT CODE

3213 - CC  
GROUP CODE      CAM

For cams please check page: 175 (Cam 1)



3214

ELECTRONIC CABINET LOCK

Touch Panel

Electronic solutions for improving security

**APPLICATIONS:**

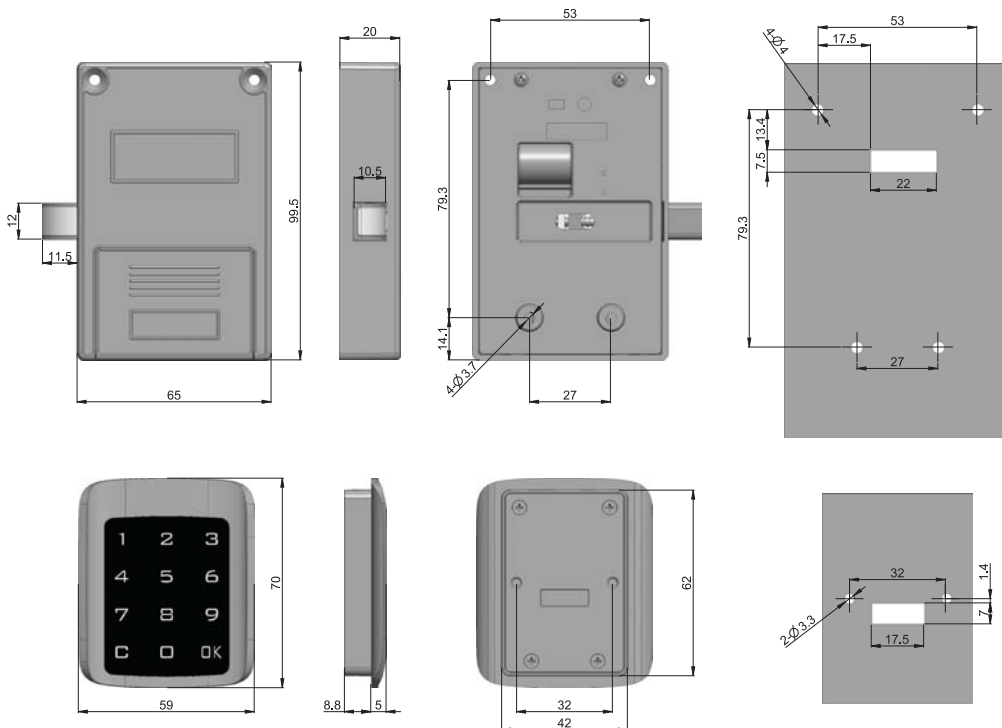
Various cabinets or lockers in sauna area, spa, gym, office, school, etc. .



**Technical specifications**

- Operating voltage: 3x1.5 V = 4.5 V
- Battery: 3xAAA Alkali battery
- Battery life: Approx. 1.5 year ( daily 10 use )
- Password combination: 1-15 digit
- Operating temperature range: -20°C ~ +70°C
- Operating humidity range: 0 ~ 90 % RH

- Ability to open with a password without card and key
- Elegant design suitable for office environments
- When the password has been forgotten, it is possible to remote control and USB-Key for solving the password
- Micro USB emergency power-supply
- Low battery level indicator
- For general or specialised use
- Auto-alarm will be activated when input wrong password 4 times and the lock will be died for 60 seconds.
- You can create the fake pin password against thievery
- Easy installation
- Easy to use
- High-security
- Melody yes/ no adjustment
- Stylish visual-warning LEDs



**MATERIALS**

BODY: Plastic  
CAM: Steel

# ▶ ELECTRONIC LOCKING SYSTEM

## ELECTRONIC CABINET LOCK

3202

### Keypad

Vertical



Horizontal



Electronic solutions for improving security

#### APPLICATIONS:

Various cabinets or lockers in sauna area, spa, gym, office, school, etc.



#### Technical specifications

- Operating voltage: 3x1.5 V = 4.5 V
- Battery: 3xAA Alkali battery
- Battery life: Approx. 1.5 year ( daily 10 use )
- Password combination: 4-12 digit
- Operating temperature range: -15 ~ 55°C
- Operating humidity range: 0 ~ 90 % RH

- Ability to open with a password without card and key
- Elegant design suitable for office environments
- Multi-user support
- Micro USB emergency power-supply input behind sliding cover
- Low battery level indicator
- For general or specialised use
- Easy installation
- Easy to use
- High-security
- Burglar alarm
- Melody yes/no adjustment
- Stylish visual-warning LEDs

#### MATERIALS

- BODY: Plastic
- LATCHING BODY: Plastic
- GASKET: Rubber
- CAM: Steel

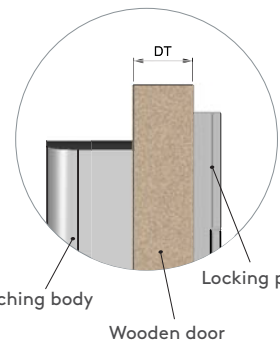


Sliding cover

Emergency power-supply input

When it runs out of batteries, slide the cover and the lock can be opened with the Micro USB connector.

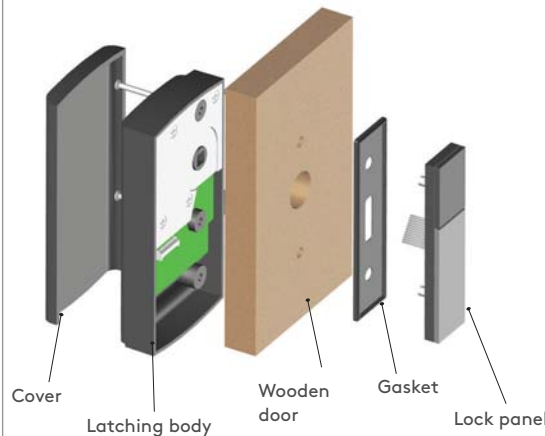
Micro USB connector



Latching body

Locking panel

Wooden door



Cover

Latching body

Wooden door

Gasket

Lock panel

#### DT - DOOR THICKNESS

Min	Max
11mm	27mm

For different door thicknesses please contact Essentra.



3203

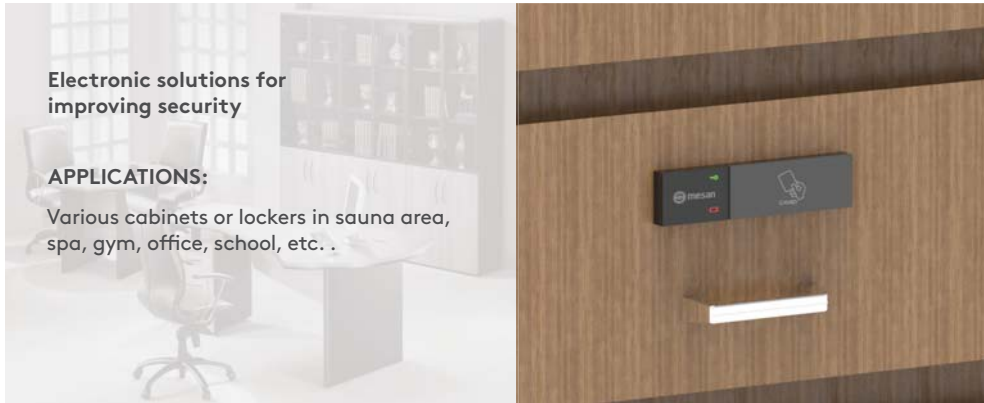
ELECTRONIC CABINET LOCK

## RFID card reader

Electronic solutions for improving security

### APPLICATIONS:

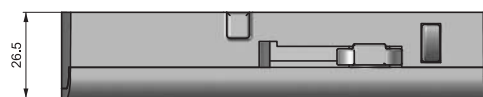
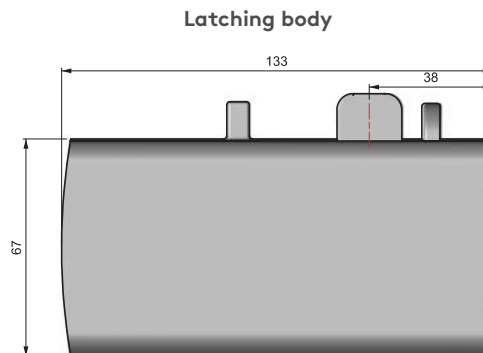
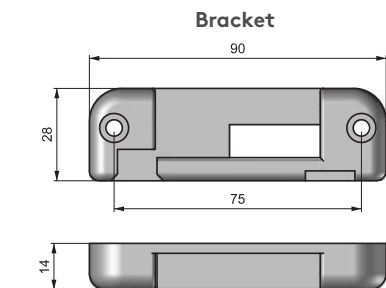
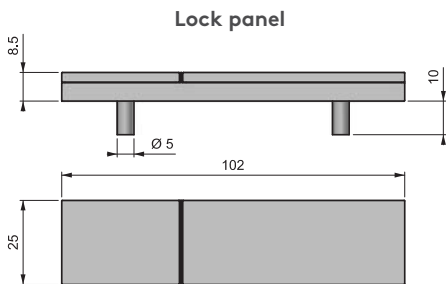
Various cabinets or lockers in sauna area, spa, gym, office, school, etc. .



### Technical specifications

- Operating voltage: 3x1.5 V = 4.5 V
- Battery: 3xAA Alkali battery
- Battery life: Approx. 1.5 year ( daily 10 use )
- Card type: RFID 13.56Mhz MIFARE - Standard ISO14443A
- Operating temperature range: -15 ~ 55°C
- Operating humidity range: 0 ~ 90 % RH

## External dimensions



### Note:

Instructions for use, installation dimensions, etc. More information is available in the instruction book with the lock.

Vertical



Horizontal



RFID Card



Order separately

Printed: (340.0.2639)

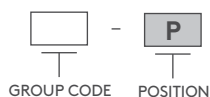
Unprinted: (340.0.2640)

- Ability to open with a RFID card without key
- Elegant design suitable for office environments
- Multi-user support
- Micro USB emergency power supply input behind sliding cover
- Low-battery level indicator
- For general or specialised use
- Easy installation
- Easy to use
- High security
- Burglar alarm
- Melody yes/no adjustment
- Stylish visual-warning LEDs

### MATERIALS

BODY: Plastic  
 LOCK PANEL: Plastic  
 GASKET: Rubber  
 CAM: Steel

### PRODUCT CODE



POSITION	P
Horizontal	1
Vertical	2

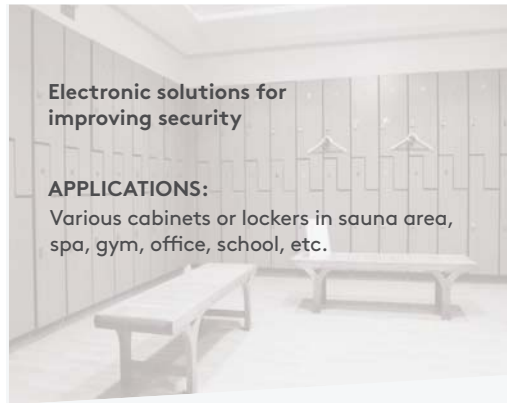


# ▶ ELECTRONIC LOCKING SYSTEM

## ELECTRONIC CABINET LOCK

3201

### Keypad



Electronic solutions for improving security

#### APPLICATIONS:

Various cabinets or lockers in sauna area, spa, gym, office, school, etc.



#### Technical specifications

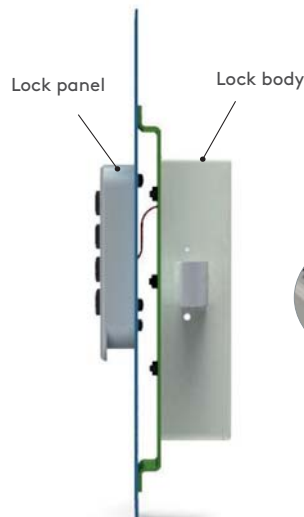
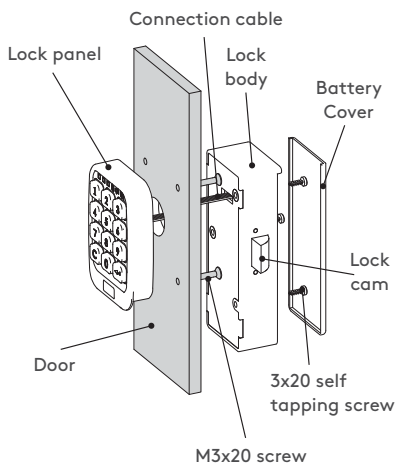
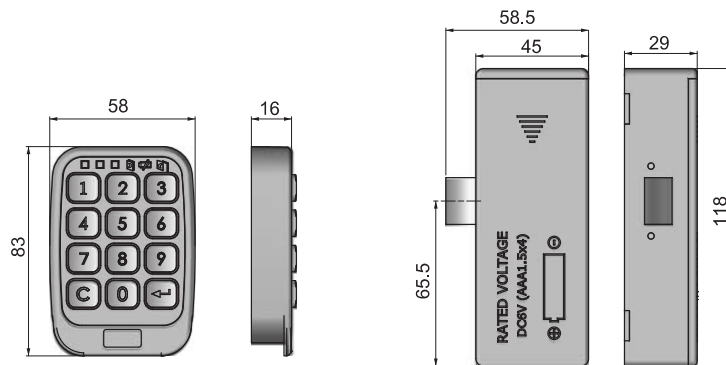
- Input password to open door; no need for card or key
- Two types:
  - Public with temporary password
  - Private with permanent password
- Two management levels: master code and user code
- Low power alarm: the lock will indicate when the battery has insufficient power
- Emergency open: external power supply can be used via a socket in the lock if sufficient battery power is not available

Password digital:  $\geq 4, \leq 10$   
 Power source: 4 pcs AAA alkaline batteries  
 Static current:  $<10\mu\text{A}$   
 Dynamic current:  $<220\text{mA}$   
 Alarm power:  $<4.7\text{V}$   
 Memory capacity: 4160 Bit

Work temperature:  $-25^{\circ}\text{C} \sim 65^{\circ}\text{C}$   
 Store temperature:  $-25^{\circ}\text{C} \sim 85^{\circ}\text{C}$   
 Store time:  $>10$  years  
 Change: 1,000,000 times  
 Work humidity: 5 ~ 95 % RH  
 (No condensation)

#### MATERIALS

LOCK PANEL: Zamak  
 KEYS: Plastic  
 LOCK BODY: Plastic  
 CAM: Zamak



#### Note:

Instructions for use, installation dimensions, etc. More information is available in the instruction book with the lock.



External power socket



External power supply  
product code:  
340.0.2643  
(Order separately)



3301

ELECTRONIC CABINET LOCK

## Remote Control Lock

Electronic solutions for improving security

### APPLICATIONS:

- Coolers
- Fridges
- Electric panels
- Cabinets



### Technical specifications

#### Main board

- Input voltage: 12V - 18V AC
- Output current: 650 mA x2
- RF frequency: 433.92 MHz
- Working temperature range: -25 °C ~ +70 °C
- Control: Microprocessor
- Cable length: 70 cm
- Alert type: Buzzer
- Identification: Master remote control
- Locking security: Watchdog

#### Remote control:

- RF Frequency: 433.92 MHz
- Keys: 2 (Open/Close)
- Battery: 27A
- Control distance: 50 m (ideal conditions)

#### Master remote control

- RF Frequency: 433.92 MHz
- Keys: 2 (Same function)
- Battery: 27A
- Function: New remote control identification

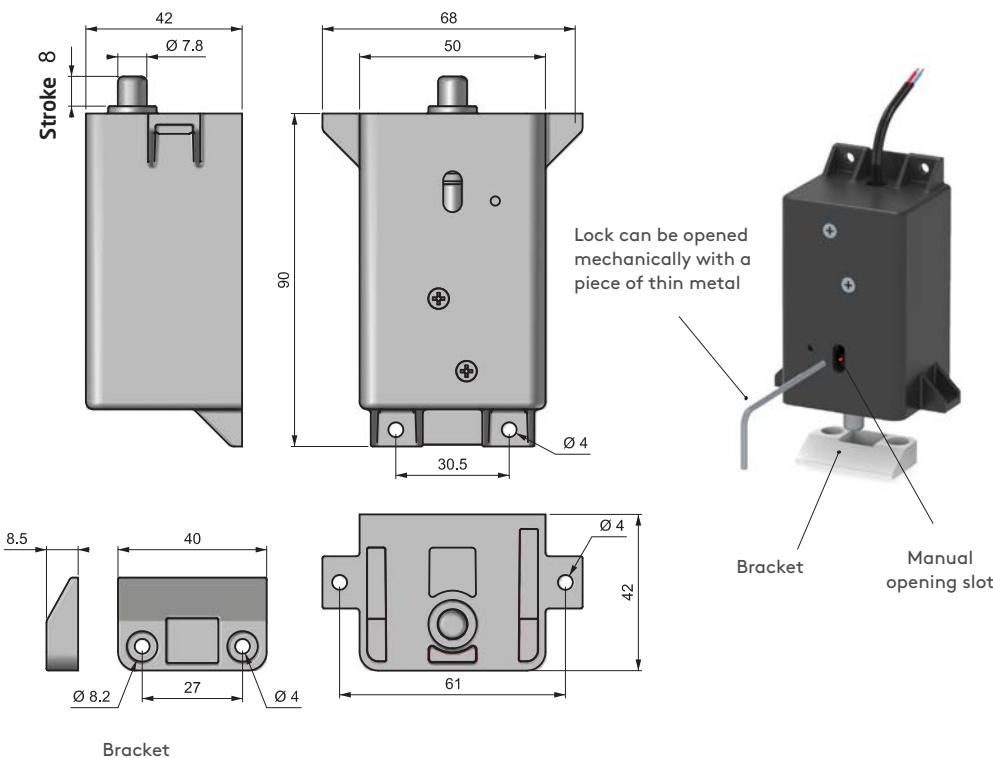
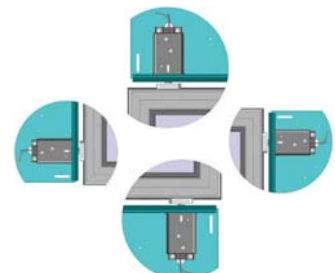


- Microprocessor controlled.
- Working voltage 220 V AC (with a special transformer)
- Open and close remote control
- Buzzer
- Manual opening slot in case of power outage
- New remote control identification with a master remote control
- More than one lock can be controlled by one remote control or vice versa
- More than one remote control can control one lock
- Stroke: 8 mm

### MATERIALS

- BODY: Plastic
- PLUNGER: Steel
- BRACKET: Delrin

### Multidirectional application



## ▶ ОГЛАВЛЕНИЕ

Код продукта:	Страница	Код продукта:	Страница
001	22-24	072	147
002	56	074	429
003	89	075	138
006	52	077	140
007	82	078	136
008	36	079	442, 520
010	274	084	421
011	274	085	421
012	126- 129	086	422
012 A1	130	087	423
012A2	130	089	328
013	282-283	090	286, 516
014	108-113	091	286
015	114-117	092	286, 516
016	96-100,462	093	287
018	122 - 123	094	300
020	275	095	308-309, 494
021	275	096	302 -303
025	441	097	338, 498
030	276	098	343
032	276	099	362-363, 504, 506
033	277	100	386
035	281	100	350
040	228-229,470-171	101	25
042	485	102	57
045	231,477	103	90
050	262- 263	103	84-85,458-459
050	239	103	244
055	240-241	104	70-71
056	269	105	30
057	266	106	33
058	280	107	63
059	279	108	38-41
060	197	109	72-75
060	466	110	254
060 AX	219-221	110	480
062	198	111	255
063	249	111	481
064	257	114	105-107
064	256	115	118
064	224	115	465
064	225	116	103
064	226-227	118	121
065	252	140	230
065	482	150	264
066	236	157	267
066	466	160	216
070	146	161	214
071	160	162	218

Код продукта:	Страница	Код продукта:	Страница
163	248	270	148-149
165	253	271	163
166	238	274	428
170	144-145	276	485
171	161	279	443 , 520
174	429	286	387
176	166	287	423
177	141	289	329, 493
179	444 , 521	293	294
183	165	294	331
184	420	295	312-313, 486-487
186	422	296	304-305
187	424	297	340
189	326	298	342
191	290	299	360, 504
192	287, 517	300	394
193	287, 517	303	92
194	301	306	32
195	310 -311	307	65
196	306	308	48
197	339	309	80
199	361	315	120,464
200	348-349	316	102
201	23	318	49
203	243	319	81
203	245	320.02.16X	441
203	88	340	260
203	86-87	340-10-00X	445
204	68-69	340.0.26XX	531
206	31	340.00.131	436
207	64	340.00.132	518
208	42-43	340.00.134	518
209	77-78	340.00.135	436
211	204,478	340.00.133	436
214	104	340.00.3XX	446
215	119	340.00.40X	447
216	101	340.02.430	440
218	44	340.08.001	448
219	79	340.08.01X	447
240	258-259	340.20.0XX	449
250	265	340.20.0XX	449
257	268	340.0.8023	396
260	217	340.0.8209	396
261	251	350	242
261	215	360	196
262	201	361	206
265	483	362	199
266	237	366	234
267	191	368	190

## ▶ ОГЛАВЛЕНИЕ

Код продукта:	Страница	Код продукта:	Страница
371	160	602	60
374	427	612	131-133
377	142-143	660	209
387	425	661	210
389	327	662	202-203
393	294	671	162
394	330	693	297
395	314-315, 488-489	693	395
397	341	695	316-317, 490-491
398	344- 345	699	384- 385
399	364-365, 505,507	700	354-355
340	260-261	700	390 -391
400	347	708	46-47
401	452	712	134- 135
402	456-467	760	212
406	34-35	761	250
407	66-67	761	211
408	28-29	793	288
409	61-62	795	318, 492
416	463	799	376,509
440	474-475	800	392
460	476	808	45
461	207	809	83
462	137	860	484
466	164	893	289
471	161	895	320
487	426	899	512
493	295	900	370
497	337	908	37
498	346	909	74
499	372	960	205
500	393	993	292
501	26 , 453	995	322-323, 495,497
502	58-59, 454-455	999	513
508	51	1060	469
518	50	1093	291
540	472-473	1095	321
560	208	1193	293
561	213	1199	379
562	200,479	1293	500
566	235	1299	359, 502
571	162	1300	400-401
593	296	1399	366-367
595	325-332	1495	307
599	373	1499	369
600	351-353, 502	1599	374-375, 510-511
600	387-389	1699	368
601	27	1795	319
		1995	324, 496

Код продукта:	Страница	Код продукта:	Страница
2220	433	3415	530
2099	380	3416	529
2150	432	3417	529
2152	432	3501	139
2199	380	3599	499
2215	434	4150	278
2216	434	4299	378, 501
2399	382		
240X	435		
2599	381		
245X	435		
2499	383		
2700	437		
2701	437		
2750	439		
2751	439		
276X	438		
2800	150-153		
2801	159		
2810	154-155		
2890	515		
2899	377, 515		
2999	514		
3099	503		
3101	532		
3102	533		
3103	534		
3104	535		
3105	538		
3106	539		
3211	544		
3212	545		
3213	546		
3214	547		
3201	550		
3202	548		
3203	549		
3204	542		
3205	542		
3203	549		
3299	503		
3301	551		
3311	541		
3331	156-157		
3341	540		
3399	503		
3402	526		
3403	528		
3414	530		